

# WING by VTS

- PL DOKUMENTACJA TECHNICZNA
- EN TECHNICAL DOCUMENTATION
- RU ТЕХНИЧЕСКИЙ ПАСПОРТ
- CZ TECHNICKÁ DOKUMENTACE
- DE TECHNISCHE DOKUMENTATION
- EE TEHNILINE DOKUMENTATSIOON
- HU MŰSZAKI DOKUMENTÁCIÓ
- ITA DOCUMENTAZIONE TECNICA
- LT TECHNINIS PASAS
- LV TEHNISKĀ DOKUMENTĀCIJA
- RO DOCUMENTAȚIA TEHNICĂ
- UA DOCUMENTATION TECHNIQUE
- FR MANUEL D'INSTALLATION, D'UTILISATION ET D'ENTRETIEN

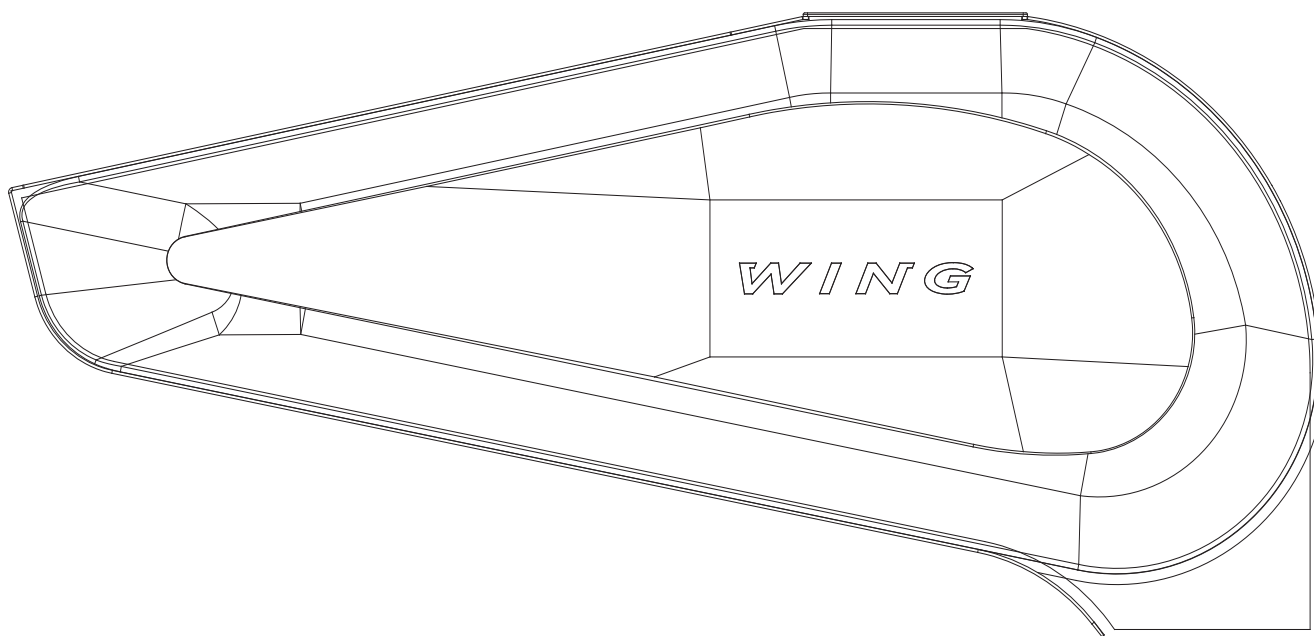
Check us on



**WING W100-200**  
**WING E100-200**  
**WING C100-200**

WING W100-200  
WING E100-200  
WING C100-200

PL	DOKUMENTACJA TECHNICZNA .....	3
EN	TECHNICAL DOCUMENTATION .....	21
RU	ТЕХНИЧЕСКИЙ ПАСПОРТ .....	39
CZ	TECHNICKÁ DOKUMENTACE .....	57
DE	TECHNISCHE DOKUMENTATION .....	75
EE	TEHNILINE DOKUMENTATSIOON .....	93
HU	MŰSZAKI DOKUMENTÁCIÓ .....	111
ITA	DOCUMENTAZIONE TECNICA .....	129
LT	TECHNINIS PASAS .....	147
LV	TEHNISKĀ DOKUMENTĀCIJA .....	165
RO	DOCUMENTAȚIA TEHNICĂ .....	183
UA	ТЕХНІЧНИЙ ПАСПОРТ .....	201
FR	MANUEL D'INSTALLATION, D'UTILISATION ET D'ENTRETIEN .....	219



Dokumentacja techniczna



**WING** by VTS

Check us on



**WING W100-200**  
**WING E100-200**  
**WING C100-200**

WING W100-200  
WING E100-200  
WING C100-200

**PL: SPIS TREŚCI**

- 1. WSTĘP**
  - 1.1. ŚRODKI OSTROŻNOŚCI, WYMAGANIA, ZALECENIA
  - 1.2. TRANSPORT
  - 1.3. PIERWSZE KROKI PRZED PRZYSTĄPIENIEM DO INSTALACJI
- 2. BUDOWA, PRZEZNACZENIE, ZASADA DZIAŁANIA**
  - 2.1. PRZEZNACZENIE
  - 2.2. ZASADA DZIAŁANIA
  - 2.3. BUDOWA URZĄDZENIA (WING W100-200, E, C)
  - 2.4. WYMIARY GŁÓWNE (WING W100-200, E, C)
- 3. MONTAŻ**
  - 3.1. MONTAŻ/DEMONTAŻ POKRYW BOCZNYCH
  - 3.2. MONTAŻ URZĄDZENIA
    - 3.2.1. MONTAŻ W POZYCJI POZIOMEJ PRZY UŻYCIU UCHWYTÓW
    - 3.2.2. MONTAŻ W POZYCJI PIONOWEJ PRZY UŻYCIU UCHWYTÓW
  - 3.3. WSKAZÓWKI MONTAŻOWO-INSTALACYJNE
- 4. ELEMENTY AUTOMATYKI**
- 5. ROZRUCH, EKSPLOATACJA, KONSERWACJA**
  - 5.1. ROZRUCH/ URUCHOMIENIE
  - 5.2. EKSPLOATACJA I KONSERWACJA
- 6. SERWIS**
  - 6.1. POSTĘPOWANIE W PRZYPADKU USTEREK
  - 6.2. PROCEDURA REKLAMACYJNA
- 7. INSTRUKCJA BHP**
- 8. DANE TECHNICZNE**
  - 8.1. KURTYNA WODNA - WING W100-200
  - 8.2. KURTYNA ELEKTRYCZNA – WING E100-200
  - 8.3. KURTYNA ZIMNA – WING C100-200
- 9. INFORMACJE TECHNICZNE DO ROZPORZĄDZENIA (UE) NR 327/2011 W SPRAWIE WYKONANIA DYREKTYWY 2009/125/WE**
- 10. SERWIS**

# WING W100-200 WING E100-200 WING C100-200

## 1. WSTĘP

### 1.1. ŚRODKI OSTROŻNOŚCI, WYMAGANIA, ZALECENIA

Szczegółowe zapoznanie się z niniejszą dokumentacją, montaż i użytkowanie urządzeń zgodnie z podanymi w niej opisami i przestrzeganie wszystkich warunków bezpieczeństwa stanowi podstawę prawidłowego i bezpiecznego funkcjonowania urządzenia, każde inne zastosowanie, niezgodne z niniejszą instrukcją, może prowadzić do wystąpienia groźnych w skutkach wypadków. Należy ograniczyć dostęp do urządzenia osobom nieupoważnionym oraz przeszkolić personel obsługujący. Przez **personel obsługujący** rozumie się osoby, które w wyniku odbytego treningu, doświadczeń i znajomości istotnych norm, dokumentacji oraz przepisów dotyczących bezpieczeństwa i warunków pracy zostały upoważnione do przeprowadzania niezbędnych prac oraz potrafią rozpoznać możliwe zagrożenia i ich unikać. Poniższa dokumentacja techniczna musi być dostarczona wraz z urządzeniem, zawiera ona szczegółowe informacje dotyczące wszelkich możliwych konfiguracji kurtyny, przykładów ich montażu i instalacji oraz uruchomienia, użytkowania, napraw i konserwacji. Jeżeli urządzenie jest eksploatowane zgodnie z przeznaczeniem, to niniejsza dokumentacja zawiera wystarczające wskazówki niezbędne dla wykwalifikowanego personelu. **Dokumentacja powinna zawsze znajdować się w pobliżu urządzenia i być łatwo dostępna dla służb serwisowych. Producent zastrzega sobie prawo do wprowadzenia zmian w instrukcji lub zmian w urządzeniu wpływających na jego działanie bez powiadomienia. VTS POLSKA Sp. z o.o. nie ponosi żadnej odpowiedzialności za bieżące konserwacje, przeglądy, programowanie urządzeń oraz szkody spowodowane postojami urządzeń w okresie oczekiwania na świadczenie gwarancyjne, wszelkie szkody w innym niż urządzenia majątku Klienta, błędy wynikające z nieprawidłowej instalacji lub złej eksploatacji urządzenia.**

Kurtyny powietrzne WING są przeznaczone do montażu tylko i wyłącznie wewnątrz pomieszczeń.

#### NIE PRZYKRYWAĆ

**OSTRZEŻENIE:** Aby uniknąć przegrzania – nie przykrywać urządzenia!

### 1.2. TRANSPORT

Przed przystąpieniem do instalacji oraz przed rozpakowaniem urządzenia z kartonu należy sprawdzić, czy występują jakiegokolwiek ślady uszkodzenia kartonu oraz czy firmowa taśma klejąca nie została wcześniej zerwana lub rozcięta. Zaleca się sprawdzić, czy obudowa urządzenia nie uległa uszkodzeniu w czasie transportu. W przypadku wystąpienia jednej z powyższych sytuacji należy skontaktować się z naszą infolinią lub drogą mailową (Tel. 0 801 080 073, email: vts.pl@vtsgroup.com, fax: (+48) 12 296 50 75). **Zaleca się przenoszenie urządzeń we dwie osoby. Podczas transportu należy używać odpowiednich narzędzi, aby uniknąć uszkodzenia towaru i ewentualnego uszczerbku na zdrowiu.**

### 1.3. PIERWSZE KROKI PRZED PRZYSTĄPIENIEM DO INSTALACJI

Przed rozpoczęciem instalacji zaleca się spisanie numeru seryjnego urządzenia do karty gwarancyjnej. **Zwraca się uwagę na konieczność poprawnego wypełnienia karty gwarancyjnej po zakończeniu montażu.** Przed rozpoczęciem wszelkich prac instalacyjnych lub konserwacyjnych należy odłączyć zasilanie i zabezpieczyć przed ponownym załączeniem. Montaż, podłączenie i uruchomienie powinien być wykończony przez wykwalifikowany personel zgodnie ze wskazówkami podanymi w dalszej części instrukcji.

Kolejność czynności instalatorskich:

- Zamontować urządzenie w miejscu przeznaczenia
- Wykonać podłączenie hydrauliczne, sprawdzić szczelność połączeń i odpowietrzyć układ
- Wykonać podłączenie elektryczne
- Upewnić się, że urządzenie jest podłączone prawidłowo (zgodnie ze schematem)
- W przypadku kurtyny elektrycznej odkurzyć grzałki w celu uniknięcia nieprzyjemnego zapachu wynikającego z przypalenia kurzu
- Włączyć zasilanie i uruchomić urządzenie. Montaż, podłączenie i uruchomienie powinien być wykończony przez wykwalifikowany personel zgodnie ze wskazówkami podanymi w dalszej części instrukcji.

Kolejność czynności instalatorskich:

- Zamontować urządzenie w miejscu przeznaczenia
- Wykonać podłączenie hydrauliczne, sprawdzić szczelność połączeń i odpowietrzyć układ
- Wykonać podłączenie elektryczne
- Upewnić się, że urządzenie jest podłączone prawidłowo (zgodnie ze schematem)
- W przypadku kurtyny elektrycznej odkurzyć grzałki w celu uniknięcia nieprzyjemnego zapachu wynikającego z przypalenia kurzu
- Włączyć zasilanie i uruchomić urządzenie.

## 2. BUDOWA, PRZEZNACZENIE, ZASADA DZIAŁANIA

### 2.1. PRZEZNACZENIE

Kierując się wygodą użytkowników oraz różnymi typami instalacji w obiektach handlowo przemysłowych, zaprojektowaliśmy kurtyne powietrzne w trzech wariantach oraz w trzech wielkościach:

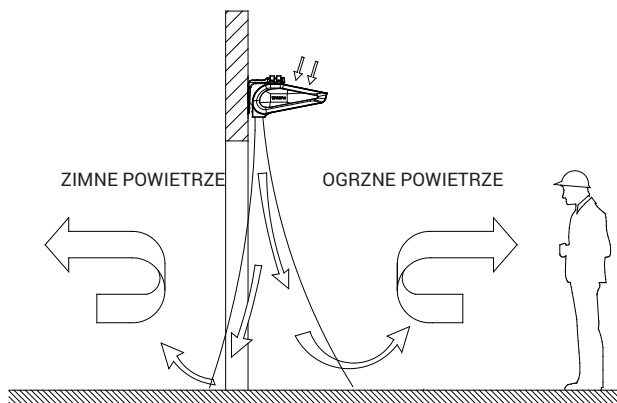
- Kurtyne o szerokości ok. 1,0m WING W100 z nagrzewnicą wodną (4-17 kW, 1850 m<sup>3</sup>/h)
- Kurtyne o szerokości ok. 1,0m WING E100 z grzałkami elektrycznymi (2/4/6 kW, 1850 m<sup>3</sup>/h)
- Kurtyne o szerokości ok. 1,0m WING C100 (1950m<sup>3</sup>/h)
- Kurtyne o szerokości ok. 1,5m WING W150 z nagrzewnicą wodną (10- 32 kW, 3100 m<sup>3</sup>/h)
- Kurtyne o szerokości ok. 1,5m WING E150 z grzałkami elektrycznymi (4/8/12 kW, 3150 m<sup>3</sup>/h)
- Kurtyne o szerokości ok. 1,5m WING C150 (3200 m<sup>3</sup>/h)
- Kurtyne o szerokości ok. 2,0m WING W200 z nagrzewnicą wodną (17- 47 kW, 4400 m<sup>3</sup>/h)
- Kurtyne o szerokości ok. 2,0m WING E200 z grzałkami elektrycznymi (6/9/15 kW, 4500 m<sup>3</sup>/h)
- Kurtyne o szerokości ok. 2,0m WING C200 (4600 m<sup>3</sup>/h)

Zastosowanie kurtyny powietrznej WING pozwala na pozostawienie otwartych drzwi do pomieszczenia bez względu na warunki atmosferyczne, jednocześnie utrzymany jest wymagany komfort cieplny wewnątrz pomieszczenia lub obiektu. Nowoczesny design kurtyny powietrznej DEFENDER 100-200 wynika także z jej szerokiego zastosowania. Spośród miejsc, w których może być montowane urządzenie, należy wymienić centra handlowe, biurowce, supermarkety, kompleksy kinowe, sklepy, magazyny, obiekty produkcyjne, czy hale magazynowe. Warty podkreślenia jest fakt, że zastosowanie kurtyny powietrznej to nie tylko bariera ochronna, lecz również dodatkowe źródło ciepła w pomieszczeniu. **ZASTOSOWANIE:** hale magazynowe, hurtownie, obiekty sportowe, supermarkety, obiekty sakralne, hotele, przychodnie, apteki, szpitale, biurowce, obiekty produkcyjne, **GLÓWNE ZALETY:** ochrona warunków klimatycznych w pomieszczeniu, mniejsze koszty ogrzewania i chłodzenia, uniwersalny rozmiar, możliwość pracy w pionie i poziomie, szybki, łatwy, intuicyjny montaż.

### 2.2. ZASADA DZIAŁANIA

**WING W100-200** - czynnik grzewczy, na przykład gorąca woda grzewcza, oddaje ciepło poprzez wymiennik ciepła o bardzo rozwiniętej powierzchni wymiany ciepła, co zapewnia mu wysoką moc grzewczą (4-47kW). Wentylator poprzeczny (880-4400 m<sup>3</sup>/h) zasysa powietrze z pomieszczenia i tłoczy je przez wymiennik ciepła z powrotem do pomieszczenia. Strumień ciepłego powietrza skierowany jest z dużą prędkością z góry do dołu, tworząc zaporę powietrzną.

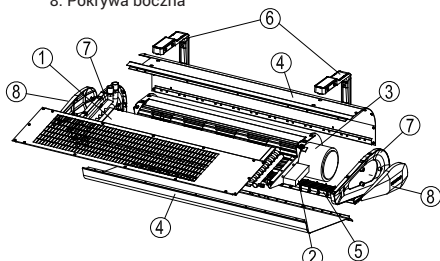
**WING E100-200** - grzałki elektryczne o mocy (2-15 kW) każda pod wpływem przepływającego prądu elektrycznego nagrzewają się i oddają ciepło do powietrza, które zdmuchiwane jest poprzez wentylator, zasysający powietrze z pomieszczenia. Strumień ciepłego powietrza skierowany jest z dużą prędkością z góry do dołu, tworząc zaporę powietrzną.



### 2.3. BUDOWA URZĄDZENIA (WING 100-200)

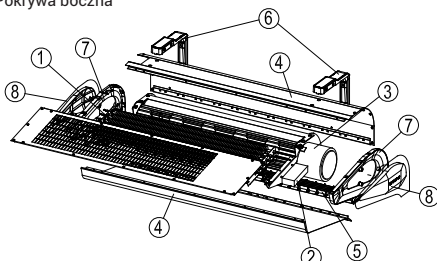
#### WING W100-200 – KURTYNA WODNA

1. Wymiennik ciepła
2. Układ sterujący
3. Wentylator poprzeczny
4. Obudowa
5. Kratka wylotowa
6. Uchwyty montażowe
7. Osłona boczna
8. Pokrywa boczna



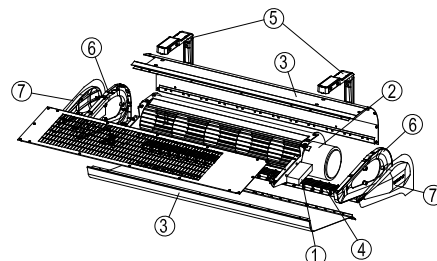
#### WING E100-200 – KURTYNA ELEKTRYCZNA

1. Grzałki elektryczne
2. Układ sterujący
3. Wentylator poprzeczny
4. Obudowa
5. Kratka wylotowa
6. Uchwyty montażowe
7. Osłona boczna
8. Pokrywa boczna



#### WING C100-200 – KURTYNA ZIMNA

1. Układ sterujący
2. Wentylator poprzeczny
3. Obudowa
4. Kratka wylotowa
5. Uchwyty montażowe
6. Osłona boczna
7. Pokrywa boczna



**1. NAGRZEWNICA WODNA – WYMIENNIK CIEPŁA:** maksymalne parametry czynnika grzewczego dla wymiennika ciepła wynoszą: 95°C, 1,6 MPa. Konstrukcja aluminiowo-miedziana składa się z miedzianych rurek - węzownicy oraz aluminiowych lameli. Kolektory przyłączeniowe (gwint zewnętrzny 3/4") znajdują się w górnej części obudowy. Optymalnie dobrany wymiennik wodny został przystosowany do pracy w trzech pozycjach: poziomo oraz pionowo, króćcami do góry i na dół. Odpowiednie wyprowadzenie połączeń hydraulicznych umożliwia montaż kurtyny bezpośrednio przy ścianie, jak najbliższej ościeżnicy drzwiowej. Kurtyna powietrzna z nagrzewnicą wodną ma moc od 4 do 47 kW.

**NAGRZEWNICA ELEKTRYCZNA:** każda kurtyna elektryczna składa się z 6 grzałek elektrycznych, o mocy od 670W do 2950W w zależności od wielkości kurtyny. Grzałki połączone w dwie sekcje o mocy 2 i 4kW dla kurtyny 1m, 4 i 8kW dla kurtyny 1,5m oraz 6 i 9kW dla kurtyny 2m. Sekcja grzania podłączona jest w gwiazdę zasilana 3x400V. Istnieje możliwość zasilania kurtyny 1m napięciem 1x230V dla nagrzewnicy o mocy 2kW.

Dzięki takim rozwiązaniom technicznym i zastosowaniu sterownika ściennego nagrzewnica każdej kurtyny może pracować na dwóch stopniach grzania w dwóch opcjach. Np.: dla kurtyny WING E100 - opcja 1): I stopień grzania - 2kW, II - stopień - 4kW, opcja 2): I stopień 4kW, II stopień 6kW i analogicznie dla pozostałych wielkości kurtyń. Zmiana opcji pokazana na schemacie polega na przełączeniu kabli w sterowniku DX.

Stopień grzania jest niezależny od nastawy prędkości wentylatora.

**2. UKŁAD STERUJĄCY:** posiada wyprowadzenie na kostce zaciskowej X0 dla WING W100-200 oraz na kostce X1 dla WING E100-200 do podłączenia sterownika ściennego oraz siłownika zaworu dla WING W100-200.

Kurtyny powietrzne WING mogą być dodatkowo wyposażone w sterownik ścienny DX. Sterownik DX posiada trójpołożeniowy przełącznik grzania. W przypadku kurtyny wodnej dla prawidłowego funkcjonowania zaworu wodnego konieczne jest aby przełącznik grzania ustawić na pozycji II (środkowe położenie) – w przeciwnym przypadku zawór się nie otworzy. Układ sterujący WING E100-200 posiada zabezpieczenie - bezpiecznik w obwodzie 230 V AC.

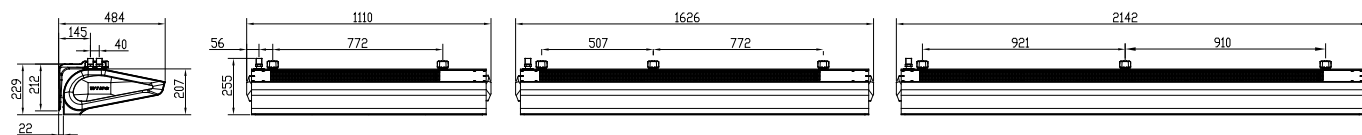
**3. WENTYLATOR POPRZECZNY:** Maksymalna temperatura pracy wynosi 95°C, nominalne napięcie zasilające wynosi 230 V/50 Hz. Stopień ochrony silnika wynosi IP20, klasa izolacji F. Zastosowany w urządzeniu wentylator poprzeczny o zaawansowanym profilu łopatek i geometrii wirnika, wykonanego z tworzywa sztucznego, pozwala osiągnąć wydajności powietrza do 4500 m<sup>3</sup>/h. Sterowanie silnika elektrycznego oraz zabezpieczenia termiczne uzwojeń zostało sprzężone z układem sterującym, co zwiększyło bezpieczeństwo urządzenia. Dzięki optymalnie dobranej mocy silnika, kurtyna WING jest energooszczędna i trwała.

**4. OBUDOWA:** Wykonana z metalu, którego odporność temperaturowa wynosi aż 95°C.

**5. UCHWYTY MONTAŻOWE:** UCHWYTY MONTAŻOWE: WING charakteryzuje się prostym, szybkim i estetycznym montażem, który może być wykonany do ściany w pozycji poziomej lub pionowej. Do kurtyń opcjonalnie dołączone są 2 lub 3 uchwyty montażowe (w zależności od wariantu - (długości). Podłączenie przewodów elektrycznych i wodnych zaprojektowane jest w taki sposób, żeby nie miało wpływu na ogólną estetykę urządzenia. WING to urządzenia o długości 1, 1,5 i 2 m, który w razie konieczności można dodatkowo zestawić zarówno w pionie, jak i w poziomie, uzyskując różne warianty nawiewu: z lewej strony do prawej i odwrotnie. Zasięg strumienia powietrza wynosi do 4 m.

**UWAGA!** Możliwość montażu w pozycji pionowej dotyczy wyłącznie kurtyń zimnych i z nagrzewnicami wodnymi. Kurtyny z nagrzewnicami elektrycznymi można montować tylko w pozycji poziomej.

### 2.4. WYMIARY GŁÓWNE (WING E, W, C 100-200)



### 3. MONTAŻ

#### UWAGA!

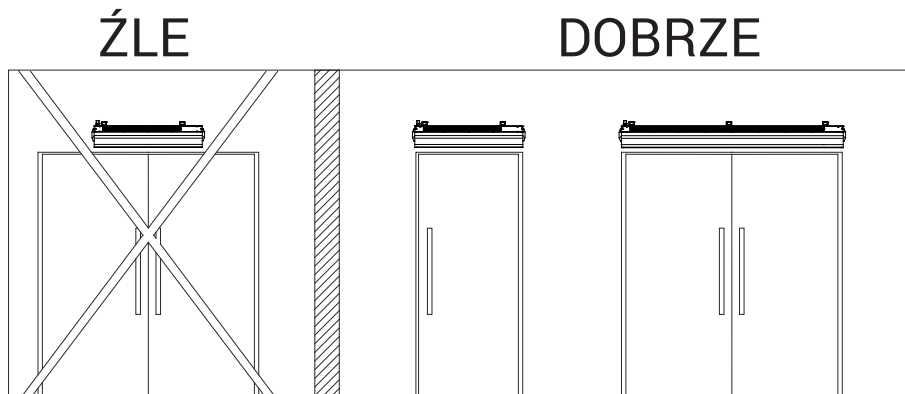
- Miejsce montażu powinno zostać odpowiednio dobrane z uwzględnieniem możliwości powstania ewentualnych obciążeń lub drgań.
- Przed rozpoczęciem wszelkich prac instalacyjnych lub konserwacyjnych należy odłączyć zasilanie i zabezpieczyć przed ponownym załączeniem.
- Zaleca się zastosowanie filtrów w instalacji hydraulicznej. Przed podłączeniem przewodów hydraulicznych (szczególnie zasilających) do urządzenia zalecane jest oczyszczenie/ przepłukanie instalacji poprzez spuszczenie kilku litrów wody.

#### UWAGA!

Powietrze wydmuchiwane jest z kurtyny z dużą prędkością wzdłuż powierzchni otworu tworząc ochronną barierę powietrzną. Aby uzyskać maksymalną wydajność kurtyny, urządzenia powinny pokrywać całą szerokość otworu drzwiowego.

#### PRZY MONTAŻU KURTYNY ZALECA SIĘ UWZGLĘDNIENIE NASTĘPUJĄCYCH PARAMETRÓW:

- Szerokość ościeżnicy drzwiowej powinna być mniejsza lub równa szerokości nawiewanego strumienia powietrza.

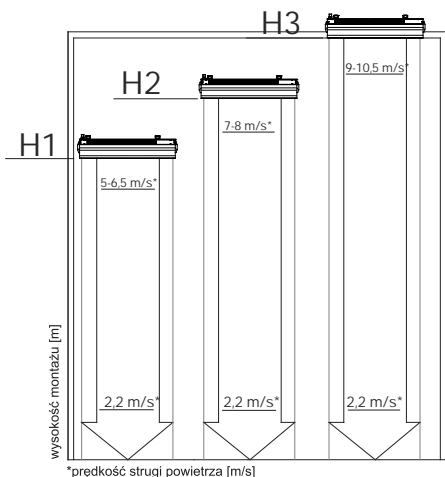


# WING W100-200 WING E100-200 WING C100-200

## Zasięg strumienia powietrza - wysokość montażu

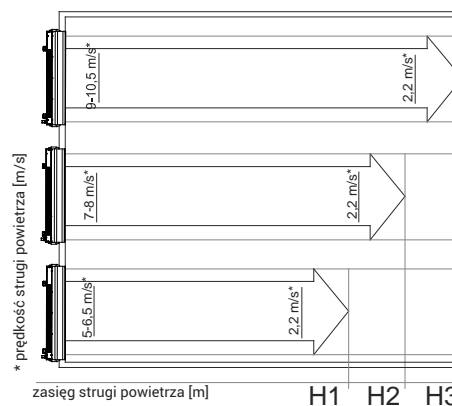
- montaż poziomy: WING W, E, C

bieg wentylatora	III	II	I
wysokość montażu [m]	H3	H2	H1
WING W100, W150, W200	3.7	2.9	2.3
WING E100, E150, E200	3.7	2.9	2.3
WING C100, C150, C200	4.0	2.9	2.3



- montaż pionowy: WING W, C

bieg wentylatora	III	II	I
szerokość montażu [m]	H3	H2	H1
WING W100, W150, W200	3.7	2.9	2.3
WING C100, C150, C200	4.0	2.9	2.3



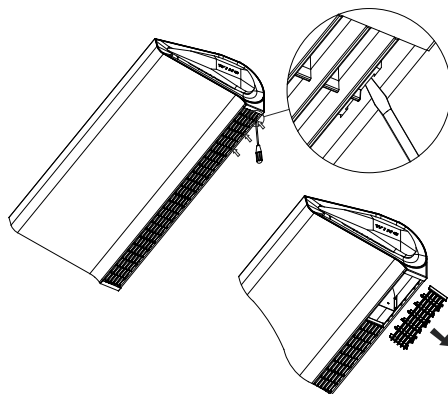
**UWAGA!** Wydajność grzewcza powinna być dostosowana do temperatury wewnątrz pomieszczenia, siły oraz kierunku wiatru na zewnątrz. Głównym kryterium regulowania mocy grzewczej jest temperatura wewnątrz pomieszczenia w pobliżu drzwi. Przy zastosowaniu termostatu pomieszczeniowego WING 100-200 będzie załączał ogrzewanie w zależności od ustawionej temperatury. Regulując ręcznie moc grzewczą, należy kierować się odczuciem komfortu cieplnego wewnątrz pomieszczenia.

**UWAGA!** Należy uwzględnić dodatkowe czynniki wpływające na pracę urządzenia.

Czynniki niekorzystnie wpływające na działanie kurtyny	Czynniki korzystnie wpływające na działanie kurtyny
drzwi lub okna stale otwierane wewnątrz pomieszczenia mogące powodować przeciągi	zastosowanie nad drzwiami od strony zewnętrznej markiz, daszków, itp.
stały i otwarty dostęp do klatek schodowych przez pomieszczenie, efekt cugu kominowego	zastosowanie drzwi obrotowych

### 3.1. MONTAŻ / DEMONTAŻ KRATKI WYLOTOWEJ

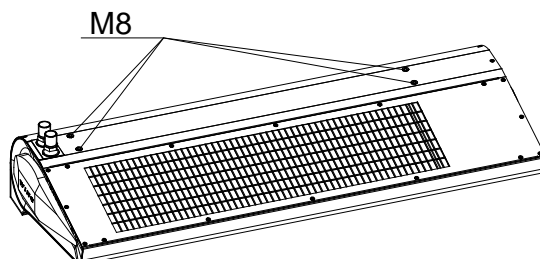
Aby zdemontować kratkę wlotową należy przy użyciu wkrętaka delikatnie podważyć jej zaczepy i odciągnąć do dołu. Po zamontowaniu urządzenia i podłączeniu go do sieci elektrycznej zamontować pokrywy przez zakliknięcie na zaczepach.



### 3.2. MONTAŻ URZĄDZENIA

Urządzenie może być montowane bezpośrednio do dowolnej konstrukcji wsporczej, która zapewni stabilne i pewne zamocowanie lub poprzez uchwyty montażowe dostępne w opcji.

Dla montażu bezpośredniego wykorzystać gwintowane tuleje (M8) w górnej obudowie kurtyny.



**UWAGA!** Minimalna odległość pomiędzy urządzeniem a sufitem powinna wynosić 0,1m.

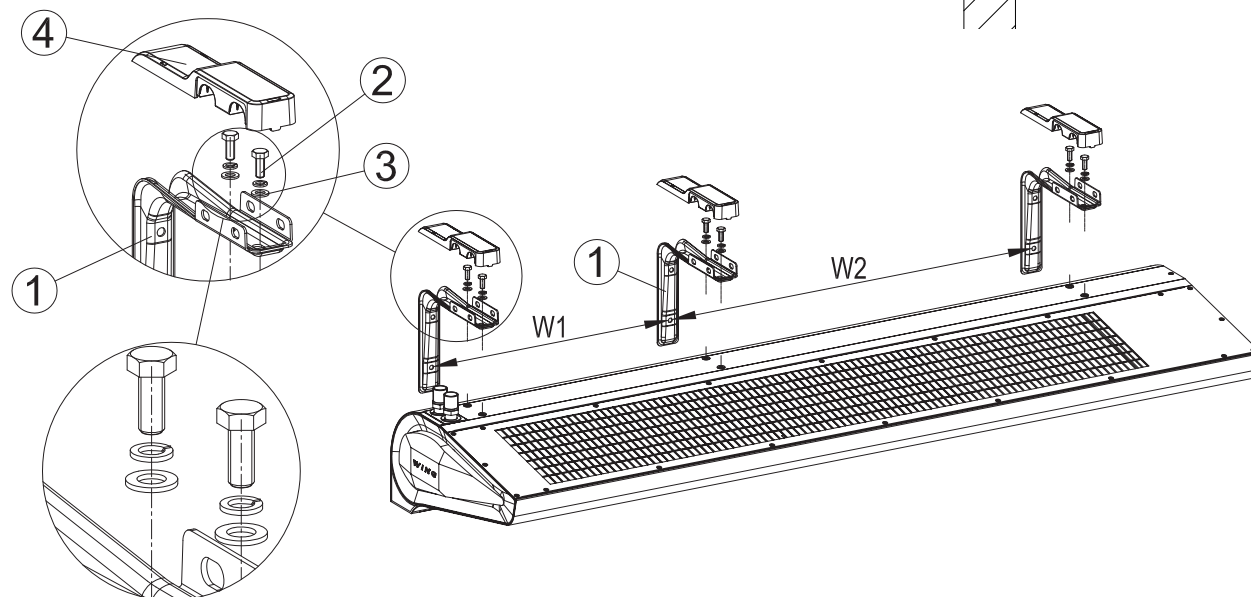
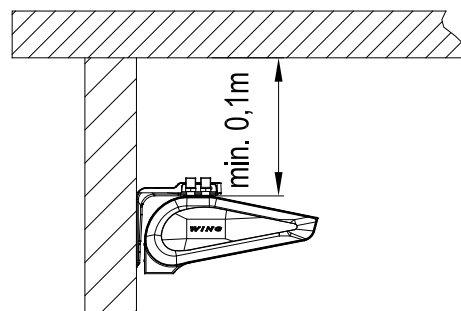


### 3.2.1. MONTAŻ W POZYCJI POZIOMEJ PRZY UŻYCIU UCHWYTÓW

Montaż WING 100-200 do ściany w pozycji poziomej możliwy jest w dwóch wariantach:

**WARIANT I:** Montaż uchwytów skierowanych ramieniem do dołu. W tej opcji należy najpierw przykręcić uchwyty montażowe (1) do ściany w odstępach W1 dla kurtyny 1m (dwa uchwyty montażowe) i W1, W2 dla kurtyn 1,5m i 2m (trzy uchwyty montażowe) tak aby ramiona uchwytów były wypoziomowane w linii prostej. Następnie unieść kurtynę i zamontować w uchwytach przy użyciu śrub (2) M8x20 i pokładek (3). Dokręcić śruby i zakliknąć osłony uchwytu (4).

**UWAGA!** Minimalna odległość pomiędzy urządzeniem a sufitem powinna wynosić 0,1 m.

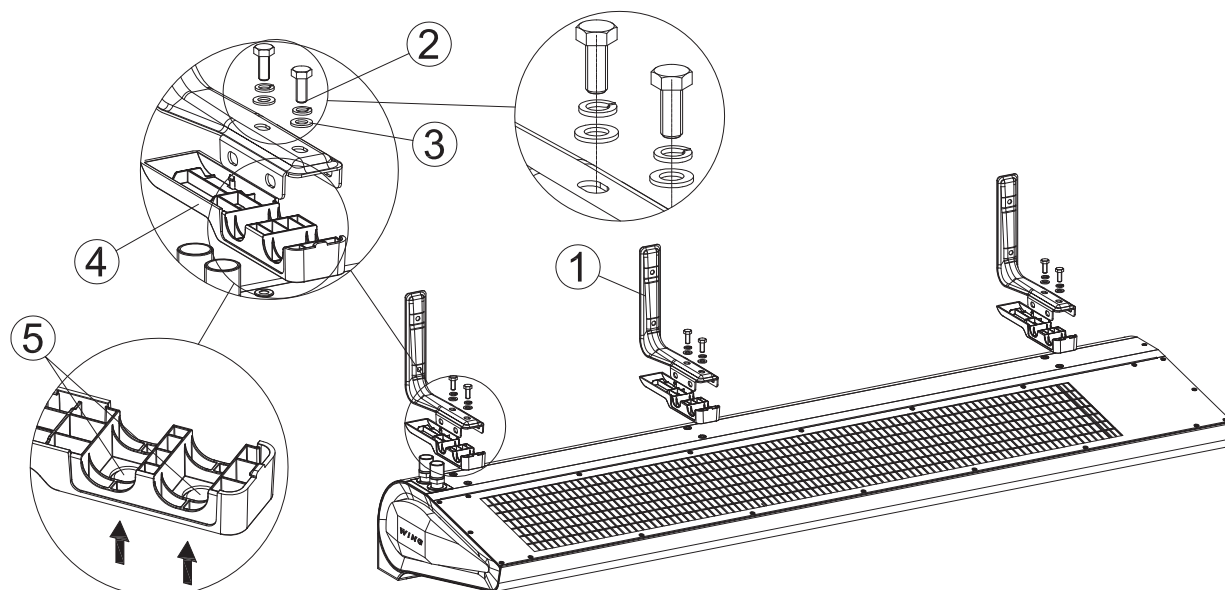


	W1 [mm]	W2 [mm]
WING 100	772	-
WING 150	507	772
WING 200	921	910

**WARIANT II:** Montaż uchwytów skierowanych ramieniem do góry.

Montaż polega na przykręceniu uchwytów do kurtyny (1). Aby zamontować uchwyty do kurtyny osłoną do dołu, należy wybić otwory (5) od strony zewnętrznej w osłonach (4) używając młotka i śruby. Zakliknąć osłony na uchwytach (1). Zamontować uchwyty do kurtyny przy użyciu śrub (2) M8x20mm i pokładek (3). W tej opcji montażu można najpierw zamontować uchwyty do kurtyny a następnie przykręcić całość do ściany.

**UWAGA!** Minimalna odległość pomiędzy urządzeniem a sufitem powinna wynosić 0,1 m.



# WING W100-200 WING E100-200 WING C100-200

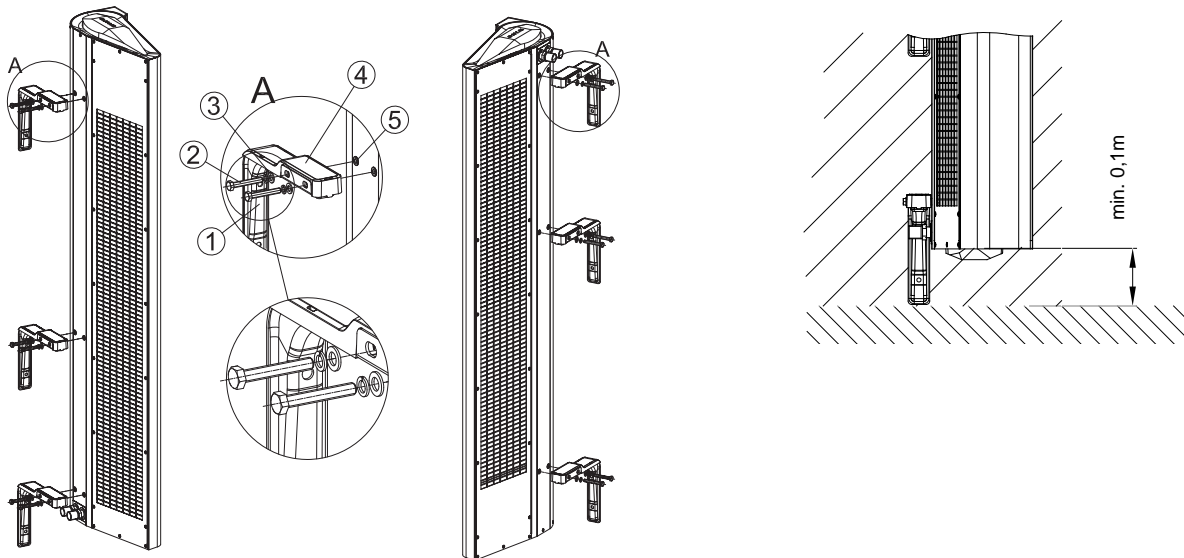
## 3.2.2. MONTAŻ W POZYCJI PIONOWEJ PRZY UŻYCIU UCHWYTÓW

Montaż Wing do ściany w pozycji pionowej jest możliwy po obu stronach bramy (z silnikiem od dołu jak i od góry).

Dla tej opcji również nie ma znaczenia czy najpierw przykręcimy uchwyty do urządzenia a następnie całość do ściany czy w pierwszej kolejności zamontujemy uchwyty do ściany a następnie kurtynę do uchwytów.

Do montażu pionowego użyć śrub M8x70 (poza dostawą VTS). 2 lub 3 uchwyty przykręcić śrubami przez podkładki płaskie (3) do gwintowanych tulei zamontowanych w górnej części obudowy.

**UWAGA:** Przy montażu w pozycji pionowej należy uwzględnić minimalną odległość od podłogi (100mm) dla zapewnienia dostępu do króćców spustowych wody z wymiennika oraz listwy zaciskowej.



**UWAGA!** Urządzenie jest przeznaczone do pracy tylko w suchych pomieszczeniach, w związku z tym należy zwrócić szczególną uwagę na niebezpieczeństwo skraplania się pary wodnej na elementach silnika, który nie jest przystosowany do pracy w wilgotnym środowisku.

**UWAGA!** Kurtyny powietrzne WING 100-200 nie są przeznaczone do montażu:

- na zewnątrz,
- w pomieszczeniach wilgotnych,
- w pomieszczeniach, w których występuje niebezpieczeństwo wybuchu,
- w pomieszczeniach o szczególnie dużym zapyleniu,
- w pomieszczeniach z agresywną atmosferą (z uwagi na miedziane i aluminiowe elementy konstrukcyjne wymiennika ciepła i grzałek elektrycznych).

**UWAGA!** Kurtyny powietrzne WING 100-200 nie są przeznaczone do montażu w stropach podwieszanych.

## 3.3. WSKAZÓWKI MONTAŻOWO-INSTALACYJNE

### PRZYŁĄCZENIE CZYNNIKA GRZEWczego

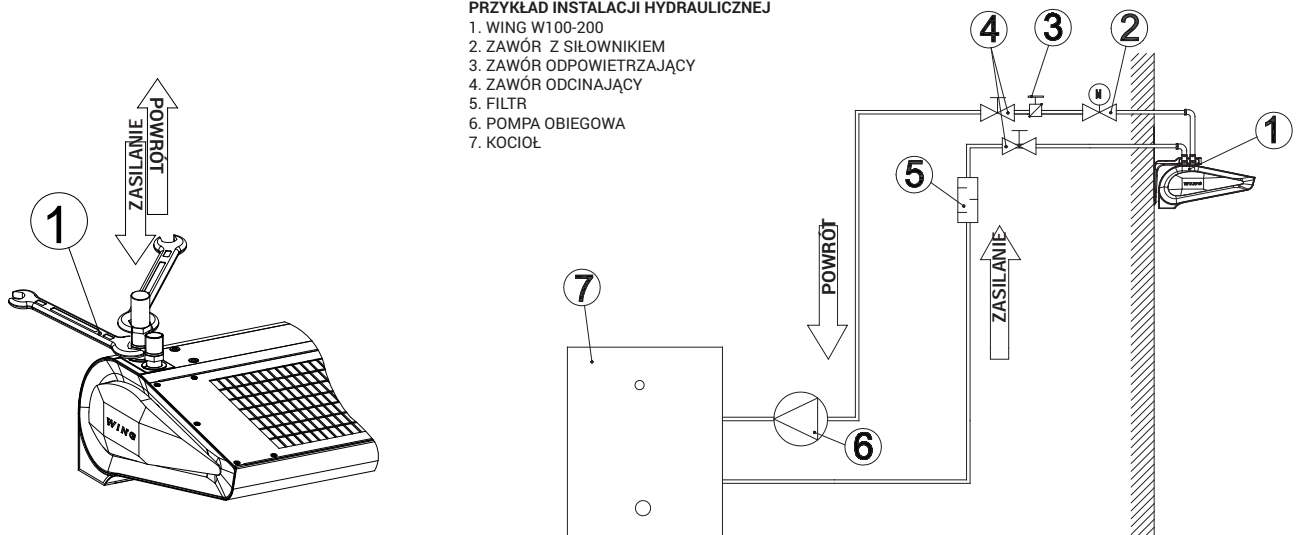
Podczas instalacji rurociągu z czynnikiem grzewczym należy zabezpieczyć przyłącze wymiennika przed działaniem momentu skręcającego (1). Ciężar prowadzonych rurociągów nie powinien obciążać przyłączy nagrzewnicy.

**UWAGA!** W trakcie napełniania instalacji hydraulicznej należy zwrócić szczególną uwagę na szczelność podłączeń. Istotne jest, aby woda z nieszczelnego podłączenia nie przedostała się do silnika elektrycznego (przy montażu pionowym).

**UWAGA!** Zaleca się zastosowanie filtrów w instalacji hydraulicznej. Przed podłączeniem przewodów hydraulicznych (szczególnie zasilających) do urządzenia zaleca się oczyścić / przepłukać instalację, poprzez spuszczenie kilku litrów wody.

### PRZYKŁAD INSTALACJI HYDRAULICZNEJ

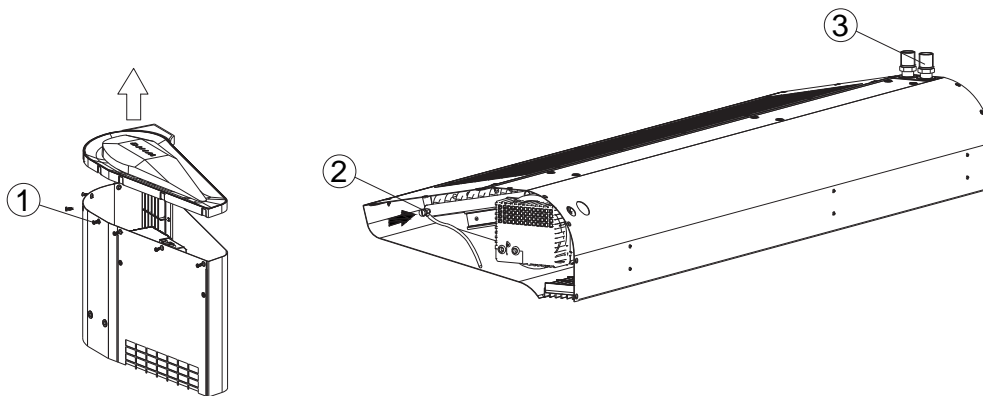
1. WING W100-200
2. ZAWÓR Z SIŁOWNIKIEM
3. ZAWÓR ODPOWIETRZAJĄCY
4. ZAWÓR ODCINAJĄCY
5. FILTR
6. POMPA OBIEGOWA
7. KOCIOL



### ODPOWIETRZENIE URZĄDZENIA/ SPUST CZYNNIKA GRZEWczego

W przypadku montażu poziomego i pionowego po prawej stronie drzwi wymiennik odpowietrza się sam. W przypadku montażu bocznego z króćcami do dołu, aby odpowietrzyć wymiennik należy zdjąć pokrywę boczną. W tym celu wykręcić wkręty (1) dookoła pokrywy i wyjąć pokrywę. Pod pokrywą znajduje się zaworek z wężykiem.

	POZYCJA PRACY	WOZNACZENIE ODPOWIETRZENIA/SPUSTU	
		2	3
A	pozioma (nadmuch z góry na dół)	spust	samoodpowietrzenie
B	pionowa (silnik na dole)	spust	samoodpowietrzenie
C	pionowa (silnik u góry)	odpowietrzenie	spust

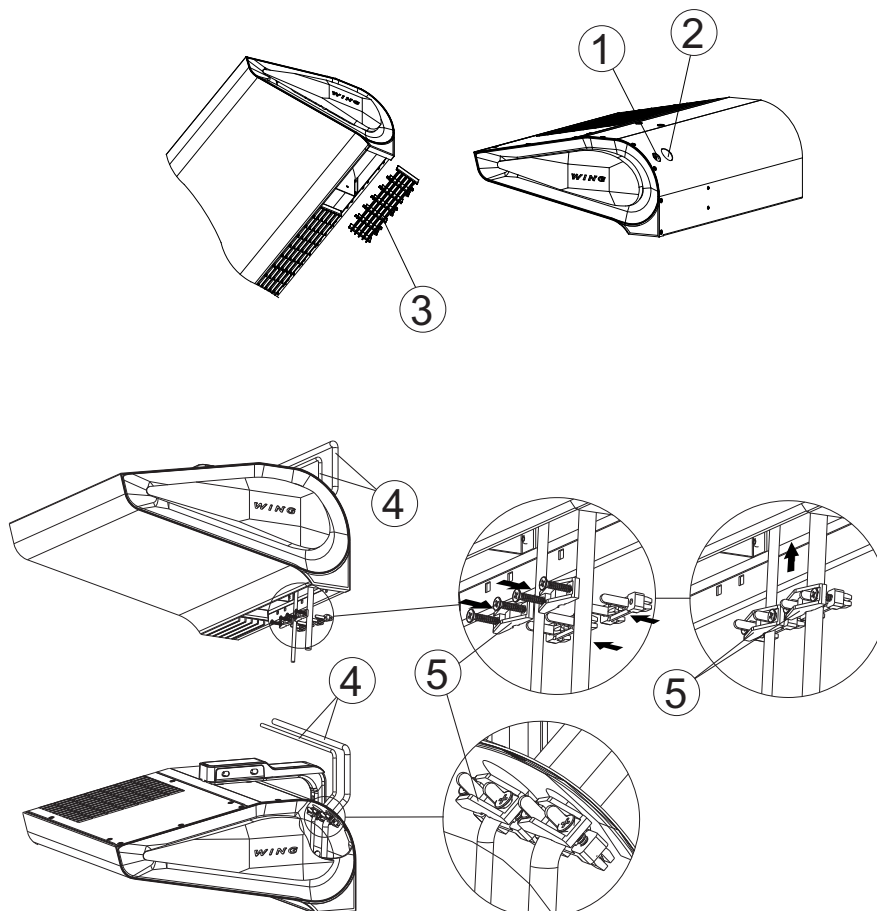


**UWAGA!** Podczas odpowietrzania wymiennika należy zwrócić szczególną uwagę na zabezpieczenie urządzenia przed przypadkowym przedostaniem się wody do elementów elektrycznych.  
**UWAGA!** W trakcie napełniania instalacji hydraulicznej należy zwrócić szczególną uwagę na szczelność podłączeń. Istotne jest, aby woda z nieszczelnego podłączenia nie przedostała się do silnika elektrycznego (przy montażu pionowym).

**UWAGA!** W przypadku uruchomienia urządzenia po wcześniejszym spuszczeniu czynnika grzewczego należy pamiętać o odpowietrzeniu nagrzewnicy.

### PODŁĄCZENIE ZASILANIA ELEKTRYCZNEGO

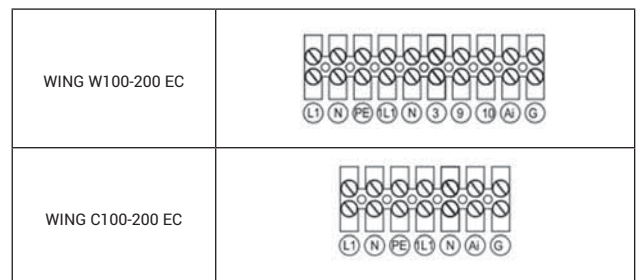
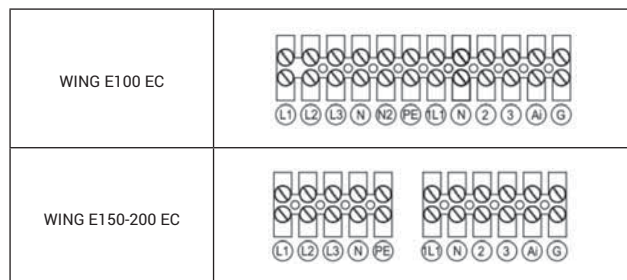
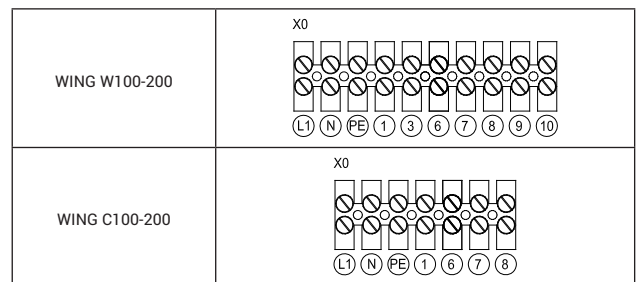
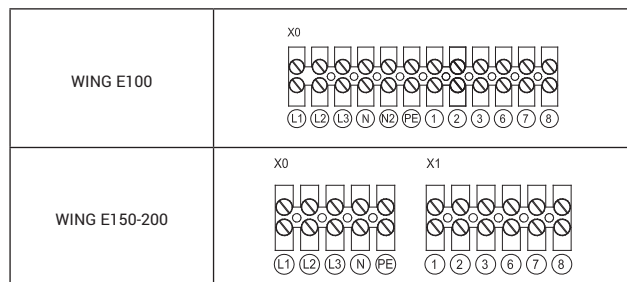
**UWAGA!** Istnieje konieczność wyposażenia instalacji stałej w środki zapewniające odłączenie urządzenia na wszystkich biegunach źródła zasilania. Podłączenia elektrycznego musi dokonać osoba posiadająca odpowiednie uprawnienia. Przepusty kablowe umieszczone są na tylnej ścianie kurtyny: (1) – dławica przewodów sterowniczych, (2) – dławica przewodów zasilających. Dostęp do listwy zaciskowej uzyskuje się poprzez zdemonstrowanie kratki wylotowej (3) od strony silnika. Na przewodzie (4) wymagane jest zamontowanie odciążki kablowej (5) dla zabezpieczenia przewodu przed wyrwaniem.



# WING W100-200 WING E100-200 WING C100-200

## Zalecane zabezpieczenia i przewody

Urządzenie	WING W100-200			WING E100-200			WING C100-200		
	1m	1,5m	2m	1m	1,5m	2m	1m	1,5m	2m
Zalecane zabezpieczenie przeciążeniowo - zwarciowe	C6/6kA			B16/3/6kA	B20/3/6kA	B25/3/6kA	C6/6kA		
Zalecane zabezpieczenie różnicowoprądowe	IDN=30mA type AC lub A			IDN=30mA type AC lub A			IDN=30mA type AC lub A		
	IN=16A			IN=40A			IN=16A		
Przekrój przewodów zasilających	3x1,5mm <sup>2</sup>			5x1,5mm <sup>2</sup>	5x2,5mm <sup>2</sup>	5x4,0mm <sup>2</sup>	3x1,5mm <sup>2</sup>		



**UWAGA!** Dobór przewodów i zabezpieczeń podano dla swobodnego ułożenia przewodów (sposób podstawowy wykonania instalacji E, wg PN-IEC 60364-5-523. Zawsze należy stosować lokalne przepisy i rekomendacje dotyczące podłączania urządzeń.

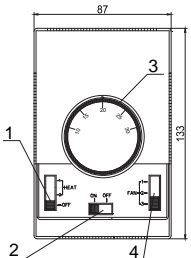
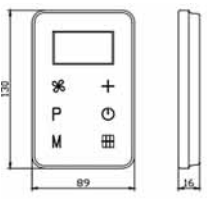
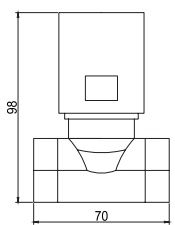
**WING 100-200 jest wyposażony w listwę zaciskową przystosowaną do odpowiedniej grubości przewodów**

## 4. ELEMENTY AUTOMATYKI

Połączenia elektryczne mogą być wykonywane jedynie przez elektryków z odpowiednimi uprawnieniami, zgodnie z obowiązującymi:

- przepisami bhp
- instrukcjami montażu
- dokumentacją techniczną każdego elementu automatyki

**UWAGA!** Przed rozpoczęciem montażu i połączeniem instalacji należy zapoznać się z oryginalną dokumentacją dołączoną do elementów automatyki.

MODEL	SCHEMAT	DANE TECHNICZNE	UWAGI
STEROWNIK NAŚCIENNY DX		<b>STEROWNIK NAŚCIENNY DX</b> <ul style="list-style-type: none"> <li>• napięcie zasilania: 220...240 V AC</li> <li>• dopuszczalny prąd wyjściowy: 6(3)A</li> <li>• zakres nastawy: 10...30°C</li> <li>• dokładność regulacji: +/-1°C</li> <li>• stopień ochrony: IP 30</li> <li>• sposób montażu: natynkowy</li> <li>• parametry otoczenia pracy: -10...+50°C</li> </ul>	<ul style="list-style-type: none"> <li>• Stosowany do sterowania pracą wszystkich rodzajów kurtyń WING.</li> <li>- 1 - przełącznik grzania, 2 - główny włącznik/wyłącznik, 3 - pokrętko termostatu, 4 - przełącznik biegów wentylatora. Przełącznik grzania dla wodnej kurtyny steruje pracą silownika zamontowanego na zaworze, dla kurtyny elektrycznej załącza pracę grzałek elektrycznych. W przypadku kurtyny wodnej dla prawidłowego funkcjonowania zaworu wodnego konieczne jest aby przełącznik grzania ustawić na pozycje II (środkowe położenie). Wbudowany termostat automatycznie wyłącza grzanie albo całą kurtynę w zależności od nastawionej na pokrętku termostatu temperatury;</li> <li>- zworka "2-5" -sterowanie pracą wentylatora i grzaniem, w zależności od nastawy termostatu; w takim rozwiązaniu termostat wpływa na pracę całego urządzenia</li> <li>- zworka "4-5" -sterowanie pracą wentylatora niezależnie od nastawy termostatu</li> <li>• Jeden sterownik ścienny można maksymalnie podłączyć do 1 kurtyny.</li> <li>• Maksymalna długość przewodu od kurtyny do zadajnika wynosi 100 m.</li> <li>• Sugeruje się wykonanie podłączenia przewodem 5 x 1 mm<sup>2</sup> lub 6 x 1 mm<sup>2</sup> w zależności od opcji podłączenia (patrz schematy)</li> <li>• Rysunki elementów automatyki przedstawiają jedynie wizualizację przykładowych produktów</li> <li>• Sterownik nie jest elementem składowym kurtyny, jest to opcjonalne dodatkowe urządzenie, które może zostać zastąpione dowolnym zadajnikiem lub przełącznikiem spełniającym normę 60335.</li> </ul>
WALL-MOUNTED CONTROL PANEL HMI-WING EC		<b>HMI-WING EC</b> <ul style="list-style-type: none"> <li>• obsługa urządzenia: Pojemnościowe przyciski dotykowe</li> <li>• napięcie zasilania: 230 V AC</li> <li>• pomiar temperatury: -10 °C ... +99 °C ; NTC10K</li> <li>• wyjścia: <ul style="list-style-type: none"> <li>- 1 wyjście analogowe 0-10V (8 bit, I<sub>max</sub> = 20 mA)</li> <li>- 2 wyjścia przekątnikowe (250 VAC, AC1 500 VA dla 230 VAC)</li> </ul> </li> <li>• wejścia: <ul style="list-style-type: none"> <li>- 1 wejście cyfrowe typu "dry contact", I<sub>max</sub> = 20 mA</li> </ul> </li> <li>• komunikacja: protokół Modbus RTU</li> <li>• warunki pracy: temperatura: 0 - 60 °C, wilgotność: 10 - 90%, bez kondensacji</li> </ul>	<ul style="list-style-type: none"> <li>• przeznaczony do sterowania wszystkich rodzajów kurtyń WING EC,</li> <li>• dotykowy panel sterujący</li> <li>• główny włącznik/wyłącznik (ON/OFF)</li> <li>• trójstopniowa regulacja prędkości obrotowej wentylatora z silnikiem EC</li> <li>• wbudowany termostat z możliwością programowania tygodniowego</li> <li>• tryb pracy ciągłej</li> <li>• funkcja grzania oraz nawiewu</li> <li>• obsługa czujnika drzwiowego</li> <li>• dwustopniowa regulacja mocy grzewczej</li> <li>• magistrala RS 485 z protokołem ModbusRTU</li> <li>• Sugerowane średnice przewodów elektrycznych: <ul style="list-style-type: none"> <li>- L, N : 2x1 mm<sup>2</sup></li> <li>- H1, H2 : 2x1 mm<sup>2</sup></li> <li>- AO, GND : 2x0,5 mm<sup>2</sup> LIYCY</li> <li>- Czujnik drzwiowy : 2x0,5 mm<sup>2</sup> LIYCY</li> <li>- RS 485 : 3x0,75 mm<sup>2</sup> LIYCY</li> </ul> </li> </ul>
ZAWÓR DWUDROGOWY Z SIŁOWNIKIEM		<b>ZAWÓR DWUDROGOWY</b> <ul style="list-style-type: none"> <li>• średnica przyłączy: 3/4"</li> <li>• tryb pracy: dwupołożeniowy ON-OFF</li> <li>• maksymalna różnica ciśnień: 90 kPa</li> <li>• klasa ciśnienia: PN 16</li> <li>• współczynnik przepływu kvs: 4,5 m<sup>3</sup>/h</li> <li>• maksymalna temperatura czynnika grzewczego: 105°C</li> <li>• parametry otoczenia pracy: 0-60°C</li> </ul> <b>SIŁOWNIK ZAWORU</b> <ul style="list-style-type: none"> <li>• pobór mocy: 7 VA</li> <li>• napięcie zasilania: 230V AC +/- 10%</li> <li>• czas zamknięcia/ otwarcia: 4-5 /9-11 s</li> <li>• pozycja bez zasilania: zamknięta</li> <li>• stopień ochrony: IP54</li> <li>• parametry otoczenia pracy: 0-60°C</li> </ul>	<ul style="list-style-type: none"> <li>• Zaleca się montaż zaworu dwudrogowego na rurociągu powrotnym.</li> <li>• Rysunki elementów automatyki przedstawiają jedynie wizualizację przykładowych produktów.</li> </ul>

**UWAGA!** Przewody elektryczne od ewentualnej dodatkowej automatyki sterującej (termostat, wyłącznik drzwiowy, sterownik ścienny) powinny być poprowadzone w osobnych torach kablowych, nierównoległych z przewodami zasilającymi.

## 5. ROZRUCH, EKSPLOATACJA, KONSERWACJA

### 5.1. ROZRUCH/ URUCHOMIENIE

- Przed rozpoczęciem wszelkich prac instalacyjnych lub konserwacyjnych należy odłączyć zasilanie i zabezpieczyć przed ponownym załączeniem.
- Zaleca się zastosowanie filtrów w instalacji hydraulicznej. Przed podłączeniem przewodów hydraulicznych (szczególnie zasilających) do urządzenia sugeruje się oczyścić/ przepłukać instalację poprzez spuszczenie kilku litrów wody.
- Sugeruje się zastosowanie zaworów odpowietrzających w najwyższym punkcie instalacji.
- Zaleca się zastosowanie zaworów odcinających tuż za urządzeniem, w razie konieczności demontażu urządzenia.
- Zabezpieczenia należy wykonać przed wzrostem ciśnienia zgodnie z dopuszczalną wartością ciśnienia maksymalnego 1,6MPa.
- Przyłącze hydrauliczne powinno być wolne od jakichkolwiek naprężeń i obciążeń.
- Przed pierwszym uruchomieniem urządzenia należy sprawdzić prawidłowość połączeń hydraulicznych (szczelność odpowietrznika, kolektorów przyłączeniowych, prawidłowość zamontowanej armatury).
- Zaleca się przed pierwszym uruchomieniem urządzenia sprawdzenie prawidłowości połączeń elektrycznych (podłączenia automatyki, podłączenie zasilania).
- Sugeruje się zastosować instalację dodatkowego zewnętrznego zabezpieczenia różnicowo-prądowego.

**UWAGA!** Wszystkie podłączenia powinny zostać wykonane zgodnie z niniejszą dokumentacją techniczną oraz z dokumentacją dołączoną do urządzeń automatyki.

### 5.2. EKSPLOATACJA I KONSERWACJA

- Sugeruje się dokładne zapoznanie ze wszystkimi wskazówkami eksploatacyjno-montażowymi w rozdziale 3 i 4.
- Obudowa urządzenia nie wymaga konserwacji.
- Wymiennik ciepła powinno się regularnie, nie rzadziej niż raz w roku, czyścić z osadów kurzu i tłuszczu. Szczególnie przed sezonem grzewczym zaleca się oczyścić wymiennik przy pomocy sprężonego powietrza od strony wlotu powietrza (po zdemontowaniu kratki wlotowej). Należy zwrócić uwagę na lamele wymiennika, które są delikatne.
- W przypadku pogięcia lameli należy je wyprostować specjalnym narzędziem.
- Silnik wentylatora nie wymaga żadnej obsługi eksploatacyjnej jedynie czynności eksploatacyjne względem wentylatora, jakie mogą być potrzebne to oczyszczenie wlotów powietrza z osadów kurzu i tłuszczu.
- Przy długotrwałym wyłączeniu z eksploatacji należy rozłączyć napięcie fazowe.
- Wymiennik ciepła nie jest wyposażony w zabezpieczenie przeciwzamrożeniowe.
- Zaleca się okresowo przedmuchać wymiennik ciepła, najlepiej sprężonym powietrzem.
- Istnieje możliwość zamrożenia (pęknięcia) wymiennika przy spadku temperatury w pomieszczeniu poniżej 0°C i jednoczesnym obniżeniu temperatury czynnika grzewczego.
- Poziom zanieszczeń powietrza powinien odpowiadać kryteriom dopuszczalnych stężeń zanieczyszczeń w powietrzu wewnętrznym dla pomieszczeń nieprzemysłowych, stopień zapylenia powietrza do 0,3g/m<sup>3</sup>. Zabrania się użytkowania urządzeń przez cały okres trwania prac budowlanych za wyjątkiem technicznego rozruchu instalacji.
- Urządzenia muszą być eksploatowane w pomieszczeniach użytkowanych przez cały rok oraz w którym nie występuje kondensacja pary wodnej (duże wahania temperatury zwłaszcza poniżej punktu rosy dla danej zawartości wilgoci). Urządzenie nie powinno być narażone na bezpośrednie działanie promieni UV.
- Urządzenie powinno pracować przy temperaturze wody na zasilaniu do 90°C przy włączonym wentylatorze.

## 6. SERWIS

### 6.1. POSTĘPOWANIE W PRZYPADKU USTEREK

WING W100-200		
Symptomy	Co należy sprawdzić?	Opis
Nieszczelność wymiennika ciepła WING 100-200	<ul style="list-style-type: none"> <li>montaż przyłączy wymiennika przy pomocy dwóch kontry kluczy (przyłożenie), co chroni przed możliwością wewnętrznego ukręcenia kolektorów urządzenia</li> <li>związek nieszczelności z ewentualnym uszkodzeniem mechanicznym wymiennika</li> <li>nieszczelność elementów zaworu odpowietrzenia lub korka spustowego</li> <li>parametry medium grzewczego (ciśnienie i temperatura) – nie powinny one przekraczać parametrów dopuszczalnych</li> <li>prawidłowość spuszczenia wody z wymiennika</li> <li>rodzaj medium (nie może być to substancja agresywnie działająca na Al i Cu)</li> <li>okoliczność wystąpienia nieszczelności (np. podczas próbnego, pierwszego rozruchu instalacji, po napełnieniu instalacji po uprzednim spuszczeniu czynnika grzewczego) oraz temperaturę zewnętrzną panującą na danym terenie w momencie wystąpienia awarii (niebezpieczeństwo zamarznięcia wymiennika)</li> <li>ewentualność pracy w środowisku agresywnym po stronie powietrza (np. duże stężenie amoniaku w oczyszczalni ścieków)</li> </ul>	<ul style="list-style-type: none"> <li>Należy szczególną uwagę zwrócić na możliwość wystąpienia zamrożenia wymiennika w okresie zimowym. 99% występujących nieszczelności objawia się w czasie rozruchu instalacji/ próby ciśnieniowej. W pozostałych przypadkach usunięcie usterki polega na dokręceniu zaworu odpowietrzającego lub spustowego.</li> </ul>
Zbyt głośna praca wentylatora urządzenia WING 100-200	<ul style="list-style-type: none"> <li>montaż urządzenia zgodnie z wytycznymi w DTR (m.in. odległość od stropu)</li> <li>prawidłowe wypoziomowanie urządzenia</li> <li>prawidłowość podłączeń elektrycznych oraz kwalifikacje osoby montującej</li> <li>parametry prądu zasilającego (m.in. napięcie, częstotliwość)</li> <li>nieprawidłowe zabudowanie kurtyny w suficie podwieszanym</li> <li>hałas na niższych biegach (uszkodzenie uzwojenia)</li> <li>hałas jedynie na wyższych biegach - zdławienie wylotu powietrza</li> <li>rodzaj innych urządzeń pracujących w obiekcie (np. wentylatory wyciągowe) – potęgujący się hałas może wynikać z jednoczesnej pracy wielu urządzeń</li> </ul>	<ul style="list-style-type: none"> <li>min. 10 cm od sufitu,</li> <li>Głośniejsza praca urządzeń WING W100-200 może być spowodowana nieprawidłowym miejscem montażu: np. przydławieniem wentylatora lub specyfiką akustyczną pomieszczenia.</li> </ul>
Wentylator urządzenia nie pracuje WING 100-200	<ul style="list-style-type: none"> <li>prawidłowość, jakość podłączeń elektrycznych oraz kwalifikacje osoby montującej</li> <li>parametry prądu zasilającego (m.in. napięcie, częstotliwość) na kostce zaciskowej silnika wentylatora</li> <li>prawidłowość pracy innych urządzeń montowanych w obiekcie</li> <li>poprawność podłączeń przewodów „po stronie silnika” - informacje dostępne w serwisie VTS</li> <li>napięcie na przewodzie PE (jeśli jest, może świadczyć to o przebiciu)</li> <li>uszkodzenie, nieprawidłowe podłączenie lub zamontowanie innego niż sterownika ściennego DX</li> </ul>	<ul style="list-style-type: none"> <li>Podłączenie elektryczne urządzenia powinno być bezwzględnie wykonane wg schematów zamieszczonych w DTR.</li> <li>Zaleca się sprawdzenie urządzenia podłączając kurtynę bezpośrednio pod zasilanie oraz wymuszając pracę silnika elektrycznego poprzez zwarcie ze sobą odpowiednich zacisków na listwie zaciskowej urządzenia, a następnie na listwie zaciskowej w sterowniku.</li> </ul>
Uszkodzenia obudowy urządzenia WING 100-200	<ul style="list-style-type: none"> <li>okoliczności powstania uszkodzenia – uwagi na liście przewozowym, dokumencie WZ, stan kartonu</li> </ul>	<ul style="list-style-type: none"> <li>W przypadku uszkodzenia obudowy wymagane są fotografie kartonu i urządzenia, a także zdjęcia potwierdzające zgodność numeru seryjnego na urządzeniu i kartonie. Jeżeli uszkodzenie powstało w czasie transportu, niezbędne jest spisanie odpowiedniego oświadczenia przez kierowcę/spedytora, który dostarczył uszkodzony towar.</li> </ul>
STEROWNIK NAŚCIENNY DX nie działa/ spalił się	<ul style="list-style-type: none"> <li>prawidłowość, jakość podłączeń elektrycznych (dokładne zaciśnięcie przewodów w zaciskach elektrycznych, przekrój i materiał przewodów elektrycznych) oraz kwalifikacje osoby montującej</li> <li>parametry prądu zasilającego (m.in. napięcie, częstotliwość)</li> <li>prawidłowość pracy urządzenia WING 100-200 po podłączeniu „na krótko” (przy pominięciu sterownika DX) do sieci elektrycznej</li> <li>czy użytkownik nie uszkodził „pokrętła”, np. poprzez przekręcenie go dookoła lub przelącznika poprzez np. zatrzymanie go w pozycji pośredniej</li> </ul>	<ul style="list-style-type: none"> <li>Zaleca się sprawdzenie urządzenia podłączając kurtynę bezpośrednio pod zasilanie oraz wymuszając pracę silnika elektrycznego poprzez zwarcie ze sobą odpowiednich zacisków na listwie zaciskowej urządzenia, a następnie na listwie zaciskowej w sterowniku.</li> </ul>
Siłownik nie otwiera zaworu	<ul style="list-style-type: none"> <li>prawidłowość podłączeń elektrycznych oraz kwalifikacje osoby montującej</li> <li>prawidłowość pracy termostatu (charakterystyczne „cyknięcie” przy przelączaniu)</li> <li>parametry prądu zasilającego (m.in. napięcie)</li> </ul>	<ul style="list-style-type: none"> <li>Najważniejsze jest sprawdzenie czy siłownik zareagował na impuls elektryczny w przeciągu 11 s. Jeśli stwierdzimy uszkodzenie siłownika, należy złożyć reklamację na uszkodzony element oraz zdjęć siłownik z zaworu, co spowoduje mechaniczne (trwałe) otwarcie zaworu.</li> </ul>
Termostat w STEROWNIKU DX nie daje sygnału do siłownika	<ul style="list-style-type: none"> <li>prawidłowość podłączeń elektrycznych oraz kwalifikacje osoby montującej</li> <li>prawidłowość pracy termostatu (charakterystyczne „cyknięcie” przy przelączaniu)</li> <li>prawidłowość pracy siłownika</li> <li>parametry prądu zasilającego (m.in. napięcie)</li> <li>miejsce zamontowania termostatu/sterownika w pomieszczeniu</li> </ul>	<ul style="list-style-type: none"> <li>Jeśli nie slychać charakterystycznego „cyknięcia” termostat jest uszkodzony mechanicznie i należy go reklamować. Termostat/sterownik może również być zamontowany w nieodpowiednim miejscu względem przestrzeni, w której ma być kontrolowana temperatura.</li> </ul>

Zgodnie z Art. 22 ust.1 i 2 Ustawy o zużytych sprzęcie elektrycznym i elektronicznym (Dz.U.180 poz. 1495) nie wolno umieszczać, wyrzucać, magazynować zużytego sprzętu elektrycznego i elektronicznego wraz z innymi odpadami. Niebezpieczne związki zawarte w sprzęcie elektrycznym i elektronicznym wykazują bardzo niekorzystne oddziaływanie na rośliny, drobnoustroje, a przede wszystkim na człowieka, uszkadzają bowiem jego układ centralny i obwodowy układ nerwowy oraz układ krwionośny i wewnętrzny, a dodatkowo powodują silne reakcje alergiczne. Zużyte urządzenia należy dostarczyć do lokalnego punktu zbiórki zużytych urządzeń elektrycznych, który zarejestrowany jest w Głównym Inspektoracie Ochrony Środowiska i prowadzi selektywną zbiórkę odpadów.

#### ZAPAMIĘTAJ!

Zgodnie z Art. 35 ustawy użytkownik sprzętu przeznaczonego dla gospodarstw domowych, po zużyciu takiego sprzętu, zobowiązany jest do oddania go jednostce zbierającej zużyty sprzęt elektryczny i elektroniczny. Selektywna zbiórka odpadów pochodzących z gospodarstw domowych oraz ich przetwarzanie przyczynia się do ochrony środowiska, obniża przedostawanie się szkodliwych substancji do atmosfery oraz wód powierzchniowych.



## 6.2. PROCEDURA REKLAMACYJNA

W celu zgłoszenia problemu z urządzeniami i automatyką należy wypełnić i wysłać formularz, jednym z trzech możliwych sposobów:

1. e-mail: [vts.pl@vtsgroup.com](mailto:vts.pl@vtsgroup.com)

2. fax: (+48) 12 296 50 75

3. strona internetowa: [www.vtsgroup.pl/PRODUKT/VTS Service/formularz zgłoszeniowy](http://www.vtsgroup.pl/PRODUKT/VTS%20Service/formularz%20zgloszeniowy)

Nasz serwis niezwłocznie skontaktuje się z Państwem.

W przypadku uszkodzeń transportowych należy przesłać zgłoszenie reklamacyjne wraz z dokumentem dostawy (list przewozowy, dokument WZ) i zdjęciami dokumentującymi uszkodzenia.

W razie jakichkolwiek pytań prosimy o kontakt pod numerem telefonu: 0 801 080 073.

**UWAGA!** Proces reklamacyjny zostanie uruchomiony w momencie otrzymania przez serwisowy dział obsługi klienta prawidłowo wypełnionego zgłoszenia reklamacyjnego, kopii faktury zakupowej oraz wypełnionej przez firmę instalacyjną karty gwarancyjnej.

## 7. INSTRUKCJA BHP

### Specjalne wskazówki dotyczące bezpieczeństwa

#### UWAGA!

- Przed rozpoczęciem jakichkolwiek prac związanych z urządzeniem konieczne jest odłączenie instalacji od napięcia, odpowiednie zabezpieczenie i odczekanie na zatrzymanie się wentylatora.
- Należy używać stabilnych podestów montażowych i podnośników.
- W zależności od temperatury czynnika grzewczego przewody rurowe, części obudowy, powierzchnie wymiennika ciepła mogą być bardzo gorące, nawet po zatrzymaniu się wentylatora.
- Możliwe są ostre krawędzie! Podczas transportu należy nosić rękawice, buty ochronne i odzież ochronną.
- Konieczne jest przestrzeganie wskazówek bezpieczeństwa i przepisów BHP.
- Ładunki należy mocować tylko w przewidzianych miejscach jednostki transportowej. Przy podnoszeniu za pomocą zespołu maszyn konieczne jest zapewnienie osłony krawędzi. Należy pamiętać o równomiernym rozłożeniu ciężaru.
- Urządzenia trzeba chronić przed wilgocią i zabrudzeniem oraz przechowywać w pomieszczeniach zabezpieczonych przed wpływami atmosferycznymi.
- Utylizacja odpadów: należy zadbać o bezpieczną, nieszkodliwą dla środowiska utylizację materiałów eksploatacyjnych i pomocniczych, materiału opakowaniowego oraz części zamiennych, zgodnie z obowiązującymi lokalnymi przepisami ustawowymi.

WING W100-200  
WING E100-200  
WING C100-200

8. DANE TECHNICZNE

8.1 KURTYNA WODNA

- $T_z$  – temperatura wody na zasilaniu do urządzenia
- $T_p$  – temperatura wody na powrocie z urządzenia
- $T_1$  – temperatura powietrza na wlocie do urządzenia
- $T_{p1}$  – temperatura powietrza na wylocie z urządzenia
- $T_{p2}$  – temperatura powietrza na wylocie z urządzenia
- $P_g$  – moc grzewcza urządzenia
- $Q_w$  – przepływ wody
- $\Delta p$  – spadek ciśnienia w wymienniku ciepła

Parametry	WING W100															
	90/70				80/60				70/50				60/40			
$T_z/T_p$ [°C]																
$T_{p1}$ [°C]	5	10	15	20	5	10	15	20	5	10	15	20	5	10	15	20
	<i>III/1850[m³/h]/59dB(A)*</i>															
$P_g$ [kW]	17,7	16,3	14,9	13,5	14,8	13,3	11,9	10,5	11,6	10,2	8,7	7,0	8,0	5,1	4,3	3,5
$T_{p2}$ [°C]	32,0	35,3	38,5	41,7	27,5	30,7	33,8	36,8	22,8	25,8	28,7	31,3	17,2	17,9	21,8	25,6
$Q_w$ [m³/h]	0,8	0,7	0,7	0,6	0,7	0,6	0,5	0,5	0,5	0,4	0,3	0,4	0,2	0,2	0,2	0,2
$\Delta p$ [kPa]	0,5	0,4	0,4	0,3	0,4	0,3	0,2	0,2	0,2	0,1	0,1	0,1	0,1	0,1	0,04	0,03
	<i>II/1350[m³/h]/48dB(A)*</i>															
$P_g$ [kW]	15,0	13,8	12,6	11,4	12,5	11,3	10,1	8,8	9,8	8,5	7,2	4,7	5,4	4,6	3,9	3,2
$T_{p2}$ [°C]	34,7	37,8	40,8	43,7	29,7	32,7	35,6	38,4	24,4	27,2	29,7	29,7	15,6	19,3	23,0	26,7
$Q_w$ [m³/h]	0,7	0,6	0,6	0,5	0,6	0,5	0,4	0,9	0,4	0,4	0,3	0,2	0,2	0,2	0,2	0,1
$\Delta p$ [kPa]	0,4	0,3	0,3	0,2	0,3	0,2	0,2	0,1	0,2	0,1	0,1	0,1	0,1	0,1	0,04	0,03
	<i>I/880[m³/h]/44dB(A)*</i>															
$P_g$ [kW]	11,9	10,9	9,9	9,0	9,8	8,9	7,9	6,9	7,6	6,5	4,6	4,0	4,6	4,0	3,4	2,8
$T_{p2}$ [°C]	38,5	41,3	44,0	46,7	32,8	35,5	38,0	40,4	26,5	28,8	28,6	31,9	18,0	21,5	24,9	28,4
$Q_w$ [m³/h]	0,5	0,5	0,4	0,4	0,4	0,4	0,4	0,3	0,3	0,3	0,2	0,2	0,2	0,2	0,2	0,1
$\Delta p$ [kPa]	0,2	0,2	0,2	0,1	0,2	0,1	0,1	0,1	0,1	0,1	0,1	0,0	0,1	0,04	0,03	0,02

Parametry	WING W150															
	90/70				80/60				70/50				60/40			
$T_z/T_p$ [°C]																
$T_{p1}$ [°C]	5	10	15	20	5	10	15	20	5	10	15	20	5	10	15	20
	<i>III/3100[m³/h]/61dB(A)*</i>															
$P_g$ [kW]	31,7	29,3	26,9	24,5	26,9	24,5	22,1	19,8	22,0	19,6	17,3	14,9	17,0	14,5	12,1	9,5
$T_{p2}$ [°C]	33,9	37,2	40,4	43,6	29,5	32,7	35,9	39,0	25,1	28,2	31,3	34,3	20,5	23,5	26,4	29,1
$Q_w$ [m³/h]	1,4	1,3	1,2	1,1	1,2	1,1	1,0	0,9	1,0	0,9	0,8	0,7	0,7	0,6	0,5	0,4
$\Delta p$ [kPa]	2,1	1,8	1,6	1,3	1,6	1,4	1,2	0,9	1,2	1,0	0,8	0,6	0,8	0,6	0,4	0,3
	<i>II/2050[m³/h]/48dB(A)*</i>															
$P_g$ [kW]	26,5	24,5	22,5	20,5	22,5	20,5	18,5	16,6	18,5	16,5	14,4	12,4	14,2	12,1	10,0	7,7
$T_{p2}$ [°C]	36,9	40,0	43,0	46,0	32,1	35,1	38,1	41,0	27,2	30,1	33,0	35,7	22,1	24,8	27,5	29,7
$Q_w$ [m³/h]	1,2	1,1	1,0	0,9	1,0	0,9	0,8	0,7	0,8	0,7	0,6	0,5	0,6	0,5	0,4	0,3
$\Delta p$ [kPa]	1,5	1,3	1,2	1,0	1,2	1,0	0,8	0,7	0,9	0,7	0,6	0,4	0,6	0,4	0,3	0,2
	<i>I/1420[m³/h]/43dB(A)*</i>															
$P_g$ [kW]	21,6	19,9	18,3	16,7	18,3	16,7	15,1	13,5	15,0	13,4	11,7	10,1	11,5	9,8	8,0	4,8
$T_{p2}$ [°C]	40,4	43,3	46,1	48,9	35,1	37,9	40,6	43,3	29,6	32,3	34,9	37,4	23,9	26,3	28,5	28,3
$Q_w$ [m³/h]	1,0	0,9	0,8	0,7	0,8	0,7	0,7	0,6	0,7	0,6	0,5	0,4	0,5	0,4	0,4	0,2
$\Delta p$ [kPa]	1,1	0,9	0,8	0,7	0,8	0,7	0,6	0,5	0,6	0,5	0,4	0,3	0,4	0,3	0,2	0,1

Parametry	WING W200															
	90/70				80/60				70/50				60/40			
$T_z/T_p$ [°C]																
$T_{p1}$ [°C]	5	10	15	20	5	10	15	20	5	10	15	20	5	10	15	20
	<i>III/4400[m³/h]/62dB(A)*</i>															
$P_g$ [kW]	46,9	42,7	39,3	35,9	39,4	36,0	32,6	29,3	32,6	29,2	25,8	22,5	25,7	22,3	18,9	15,4
$T_{p2}$ [°C]	34,6	37,9	41,1	44,3	30,3	33,5	36,7	39,8	25,9	29,1	32,2	35,2	21,5	24,5	27,5	30,4
$Q_w$ [m³/h]	2,0	1,9	1,7	1,6	1,7	1,6	1,4	1,3	1,4	1,3	1,1	1,0	1,1	1,0	0,8	0,7
$\Delta p$ [kPa]	5,6	4,9	4,2	3,6	4,3	3,7	3,1	2,6	3,2	2,6	2,1	1,7	2,2	1,7	1,3	0,9
	<i>II/3150[m³/h]/48dB(A)*</i>															
$P_g$ [kW]	40,9	37,9	34,8	31,9	35,0	31,9	28,9	26,0	28,9	25,9	22,9	20,0	22,8	19,8	16,7	13,7
$T_{p2}$ [°C]	36,6	39,8	42,9	46,0	32,0	35,1	38,2	41,2	27,4	30,4	33,4	36,3	22,6	25,6	28,4	31,1
$Q_w$ [m³/h]	1,8	1,7	1,5	1,4	1,5	1,4	1,3	1,1	1,3	1,1	1,0	0,9	1,0	0,9	0,7	0,6
$\Delta p$ [kPa]	4,5	3,9	3,4	2,9	3,5	3,0	2,5	2,1	2,6	2,1	1,7	1,4	1,8	1,4	1,0	0,7
	<i>I/2050[m³/h]/45dB(A)*</i>															
$P_g$ [kW]	34,0	31,4	28,9	26,4	29,0	26,5	24,0	21,6	24,1	21,6	19,1	16,6	19,0	16,4	13,9	11,3
$T_{p2}$ [°C]	39,9	42,8	45,8	48,6	34,8	37,7	40,6	43,3	29,7	32,5	35,3	37,9	24,5	27,2	29,8	32,2
$Q_w$ [m³/h]	1,5	1,4	1,3	1,2	1,3	1,2	1,1	1,0	1,1	1,0	0,8	0,7	0,8	0,7	0,6	0,5
$\Delta p$ [kPa]	3,2	2,8	2,4	2,1	2,5	2,2	1,8	1,5	1,9	1,6	1,2	1,0	1,3	1,0	0,7	0,5

PL: \* Poziom hałasu mierzony w odległości 3 m od urządzenia, warunki referencyjne: przestrzeń półotwarta - montaż na ścianie.



## 8.2 KURTYNA ELEKTRYCZNA – WING E100-200

$T_{pi}$  – temperatura powietrza na wlocie do urządzenia  
 $T_{po}$  – temperatura powietrza na wylocie z urządzenia  
 $P_g$  – moc grzewcza urządzenia

Parametry	WING E100				WING E150				WING E200			
$T_{pi}$ [°C]	5	10	15	20	5	10	15	20	5	10	15	20
	III/1850[m <sup>3</sup> /h]/59dB(A)*				III/3150[m <sup>3</sup> /h]/61dB(A)*				III/4500[m <sup>3</sup> /h]/62dB(A)*			
$P_g$ [kW]	2/4/6	2/4/6	2/4/6	2/4/6	4/8/12	4/8/12	4/8/12	4/8/12	6/9/15	6/9/15	6/9/15	6/9/15
$T_{po}$ [°C]	8/11/15	13/16/20	18/21/25	23/26/30	9/12/15	14/17/20	19/22/25	24/27/30	9/10/14	14/15/19	19/20/24	24/25/29
	II/1400[m <sup>3</sup> /h]/48dB(A)*				II/2050[m <sup>3</sup> /h]/48dB(A)*				II/3200[m <sup>3</sup> /h]/48dB(A)*			
$P_g$ [kW]	2/4/6	2/4/6	2/4/6	2/4/6	4/8/12	4/8/12	4/8/12	4/8/12	6/9/15	6/9/15	6/9/15	6/9/15
$T_{po}$ [°C]	9/12/16	14/17/21	19/22/26	24/27/31	10/14/19	15/19/24	20/24/29	25/29/34	10/12/16	15/17/21	20/22/26	25/27/31
	I/920[m <sup>3</sup> /h]/44dB(A)*				I/1450[m <sup>3</sup> /h]/43dB(A)*				I/2150[m <sup>3</sup> /h]/45dB(A)*			
$P_g$ [kW]	2/4/6	2/4/6	2/4/6	2/4/6	4/8/12	4/8/12	4/8/12	4/8/12	6/9/15	6/9/15	6/9/15	6/9/15
$T_{po}$ [°C]	11/16/21	16/21/26	21/26/31	26/31/36	13/19/26	18/24/31	23/29/36	28/34/41	12/15/21	17/20/26	22/25/31	27/30/36

## 8.3 KURTYNA ZIMNA – WING C100-200

Parametry	WING C100			WING C150			WING C200		
Fan speed	III	II	I	III	II	I	III	II	I
Qp [m <sup>3</sup> /h]	1950	1500	1050	3200	2250	1500	4600	3400	2340
noise level [dB(A)]*	62	49	45	63	49	43	63	49	45

PL: \* Poziom hałas mierzony w odległości 3 m od urządzenia, warunki referencyjne: przestrzeń półotwarta - montaż na ścianie.

Parametry	jednostka	WING W100-200			WING E100-200			WING C100-200		
		1m	1,5m	2m	1m	1,5m	2m	1m	1,5m	2m
Maksymalna szerokość drzwi dla jednego urządzenia	m	1	1.5	2	1	1.5	2	1	1.5	2
Maksymalna wysokość drzwi	m	3,7						4		
Zakres mocy grzewczej	kW	4-17	10-32	17-47	2/6 lub 4/6	4/12 lub 8/12	6/15 lub 9/15	-		
Maksymalny wydatek powietrza	m <sup>3</sup> /h	1850	3100	4400	1850	3150	4500	1950	3200	4600
Maksymalna temperatura czynnika grzewczego	°C	95			-			-		
Maksymalne ciśnienie robocze	MPa	1,6			-			-		
Pojemność wodna	dm <sup>3</sup>	1,6	2,6	3,6	-			-		
Średnica króćców przyłączeniowych	"	3/4			-			-		
Napięcie zasilania	V/ph/Hz	~230/1/50			~230/1/50 dla 2kW ~400/3/50 dla 2/4/6kW	~400/3/50		~230/1/50		
Moc grzałek elektrycznych	kW	-			2 oraz 4	4 oraz 8	6 oraz 9	-		
Prąd znamionowy grzałek elektrycznych	A	-			3/6/max.9	6/11,3/ max.17,3	8,5/12,9/ max.21,4	-	-	-
Moc silnika AC	kW	0,18	0,22	0,32	0,18	0,22	0,32	0,18	0,22	0,32
Prąd znamionowy silnika AC	A	1,3	1,8	2,4	1,3	1,8	2,4	1,3	1,8	2,4
Moc silnika EC	kW	0,15	0,18	0,26	0,15	0,18	0,26	0,15	0,18	0,26
Prąd znamionowy silnika EC	A	1,1	1,3	1,9	1,1	1,3	1,9	1,1	1,3	1,9
Masa urządzenia	kg	27	36	54	27,5	37	55	23	31	47
IP	-	20								

## 9. INFORMACJE TECHNICZNE DO ROZPORZĄDZENIA (UE) NR 327/2011 W SPRAWIE WYKONANIA DYREKTYWY 2009/125/WE

	WING 100	WING 150	WING 200
1.	24.2%	24.0%	24.6%
2.	B		
3.	Całkowita		
4.	21	21	21
5.	VSD-Nie		
6.	2016		
7.	VTS Plant Sp. z o.o., CRN 0000144190, Polska		
8.	1-2-2801-0154	1-2-2801-0215	1-2-2801-0216
9.	0,41kW, 2826m³/h, 145Pa	0,48kW, 4239m³/h, 124Pa	0,68kW, 6006m³/h, 128Pa
10.	1376RPM	1370RPM	1372RPM
11.	1.0		
12.	<p>Demontaż urządzenia powinien być przeprowadzony i/lub nadzorowany przez odpowiednio wykwalifikowany personel z odpowiednim zakresem wiedzy. Należy skontaktować się z certyfikowaną organizacją utylizacji odpadów w swoim regionie. Wyjaśnić, co ma nastąpić w zakresie jakości demontażu urządzenia i zabezpieczenia podzespołów. Należy zdemontować urządzenie używając ogólnych procedur powszechnie stosowanych w inżynierii mechanicznej.</p> <p><b>OSTRZEŻENIE</b></p> <p>Zespół wentylatorowy składa się z ciężkich elementów. Części te mogą spaść podczas demontażu, które mogą spowodować śmierć, poważne obrażenia ciała lub szkody materialne.</p> <p>Należy zapoznać się z zasadami bezpieczeństwa:</p> <ol style="list-style-type: none"> <li>1. Odłączyć napięcie zasilające w tym wszystkie układy powiązane.</li> <li>2. Zapobiec przypadkowemu ponownemu załączeniu.</li> <li>3. Upewnić się, że sprzęt jest bez napięcia.</li> <li>4. Zabezpieczyć lub zaizolować elementy, które są zasilane i znajdują się w pobliżu.</li> </ol> <p>Do przywrócenia zasilania systemu, zastosować środki w odwrotnej kolejności.</p> <p><b>Komponenty:</b></p> <p>Urządzenia składa się w przeważającej części z różnych proporcjach stali, miedzi, aluminium i tworzyw sztucznych (wirnik wykonany z SAN - styren, akrylonitryl, materiał konstrukcyjny z dodatkiem 20% włókna szklanego) oraz gumowych (neopren) gniazd/piast pod łożyska. Komponenty należy sortować przy recyklingu według materiału: żelazo i stal, aluminium, miedź, metali nieżelaznych np. uzwojenia (izolacja uzwojenia zostanie spalona podczas recyklingu miedzi), materiałów izolacyjnych, przewodów elektrycznych, odpadów elektronicznych (kondensator itd.), elementów z tworzywa sztucznego (wirnik wentylatora, osłony uzwojenia itd.). elementów gumowych (neopren). To samo dotyczy tkanin i substancji czyszczących, które zostały wykorzystane podczas demontażu komponentów. Rozdzielenie elementów powinno nastąpić wg lokalnych regulacji lub przez wyspecjalizowaną firmę recyklingową.</p>		
13.	<p>Długi okres bezawaryjnej pracy jest zależny od utrzymywania produktu /urządzenia/wentylatora w zakresie parametrów pracy określonym przez program doboru oraz użytkownika zgodnego z przeznaczeniem określonym w dołączanej dokumentacji techniczno-ruchowej do urządzenia. W celu poprawnej obsługi i pracy urządzenia należy zapoznać się również z informacjami zawartymi w dokumentacji technicznej w rozdziałach: montaż, rozruch, eksploatacja i konserwacja.</p>		
14.	Obudowa wentylatora, profile wewnętrzne		

	WING 100 EC	WING 150 EC	WING 200 EC
1.	28.5%	27.5%	28.0%
2.	B		
3.	Całkowita		
4.	21	21	21
5.	VSD-Nie		
6.	2016		
7.	VTS Plant Sp. z o.o., CRN 0000144190, Polska		
8.	1-2-2801-0232	1-2-2801-0233	1-2-2801-0234
9.	0,36kW, 2826m <sup>3</sup> /h, 145Pa	0,43kW, 4239m <sup>3</sup> /h, 124Pa	0,61kW, 6006m <sup>3</sup> /h, 128Pa
10.	1376RPM	1370RPM	1372RPM
11.	1.0		
12.	<p>Demontaż urządzenia powinien być przeprowadzony i/lub nadzorowany przez odpowiednio wykwalifikowany personel z odpowiednim zakresem wiedzy. Należy skontaktować się z certyfikowaną organizacją utylizacji odpadów w swoim regionie. Wyjaśnić, co ma nastąpić w zakresie jakości demontażu urządzenia i zabezpieczenia podzespołów. Należy zdemontować urządzenie używając ogólnych procedur powszechnie stosowanych w inżynierii mechanicznej.</p> <p><b>OSTRZEŻENIE</b> Zespół wentylatorowy składa się z ciężkich elementów. Części te mogą spaść podczas demontażu, które mogą spowodować śmierć, poważne obrażenia ciała lub szkody materialne. Należy zapoznać się z zasadami bezpieczeństwa: 1. Odłączyć napięcie zasilające w tym wszystkie układy powiązane. 2. Zapobiec przypadkowemu ponownemu załączeniu. 3. Upewnić się, że sprzęt jest bez napięcia. 4. Zabezpieczyć lub zaizolować elementy, które są zasilane i znajdują się w pobliżu. Do przywrócenia zasilania systemu, zastosować środki w odwrotnej kolejności.</p> <p><b>Komponenty:</b> Urządzenia składa się z przeważającej części z różnych proporcjach stali, miedzi, aluminium i tworzyw sztucznych (wirnik wykonany z SAN - styren, akrylonitryl, materiał konstrukcyjny z dodatkiem 20% włókna szklanego) oraz gumowych (neopren) gniazd/piast pod łożyska. Komponenty należy sortować przy recyklingu według materiału: żelazo i stal, aluminium, miedź, metali nieżelaznych np. uzwojenia (izolacja uzwojenia zostanie spalona podczas recyklingu miedzi), materiałów izolacyjnych, przewodów elektrycznych, odpadów elektronicznych (kondensator itd.), elementów z tworzywa sztucznego (wirnik wentylatora, osłony uzwojenia itd.) elementów gumowych (neopren). To samo dotyczy tkanin i substancji czyszczących, które zostały wykorzystane podczas demontażu komponentów. Rozdzielenie elementów powinno nastąpić wg lokalnych regulacji lub przez wyspecjalizowaną firmę recyklingową.</p>		
13.	<p>Długi okres bezawaryjnej pracy jest zależny od utrzymywania produktu /urządzenia/wentylatora w zakresie parametrów pracy określonym przez program doboru oraz użytkowania zgodnego z przeznaczeniem określonym w dołączanej dokumentacji techniczno-ruchowej do urządzenia. W celu poprawnej obsługi i pracy urządzenia należy zapoznać się również z informacjami zawartymi w dokumentacji technicznej w rozdziałach: montaż, rozruch, eksploatacja i konserwacja.</p>		
14.	Obudowa wentylatora, profile wewnętrzne		

\*1) sprawność ogólna ( $\eta$ )

2) kategoria pomiarowa stosowana do określenia sprawności energetycznej

3) kategoria sprawności

4) współczynnik sprawności w punkcie optimum sprawności energetycznej

5) czy w obliczeniu sprawności wentylatora uwzględniono zastosowanie układu regulacji prędkości obrotowej

6) rok produkcji;

7) nazwa lub znak towarowy producenta, numer rejestru handlowego oraz miejsce produkcji

8) numer modelu produktu

9) znamionowy pobór mocy silnika (kW), natężenie przepływu i ciśnienie w punkcie optimum sprawności energetycznej;

10) obroty na minutę w punkcie optimum sprawności energetycznej

11) współczynnik charakterystyczny

12) informacje istotne dla ułatwienia demontażu, recyklingu lub usuwania po zakończeniu eksploatacji

13) informacje istotne do celów minimalizacji oddziaływania na środowisko i zapewnienia optymalnej długości okresu eksploatacji odnoszące się do montażu, eksploatacji i obsługi technicznej wentylatora

14) opis dodatkowych elementów stosowanych przy określaniu sprawności energetycznej wentylatora

PL: **UWAGA!** Rysunki elementów automatyki przedstawiają jedynie wizualizacje przykładowych produktów.

**UWAGA!** Jeden sterownik ścienny DX może obsłużyć maksymalnie 1 kurtynę WHN, EHN.


Maksymalna długość przewodu od kurtyny do zadajnika wynosi 100 m.

\*w skład urządzenia nie wchodzi: wyłącznik główny urządzenia, bezpieczniki oraz kabel zasilający

Przed zdjęciem którejkolwiek pokrywy należy wyłączyć zasilanie elektryczne, poprzez co najmniej rozłączenie wyłącznika głównego. Połączenia elektryczne termostatu, wyłącznika drzwiowego, siłownika zaworu lub panelu sterującego należy wykonywać przed podłączeniem urządzenia do zasilania elektrycznego. Ewentualne zmiany w podłączeniach elektrycznych urządzeń sterujących do układu sterującego kurtyny należy wykonywać przy co najmniej rozłączonym wyłączniku głównym. Połączenia instalacji elektrycznej powinna wykonywać osoba o odpowiednich kwalifikacjach zgodnie z dokumentacją dołączoną do urządzenia oraz z powyższymi schematami połączeń.

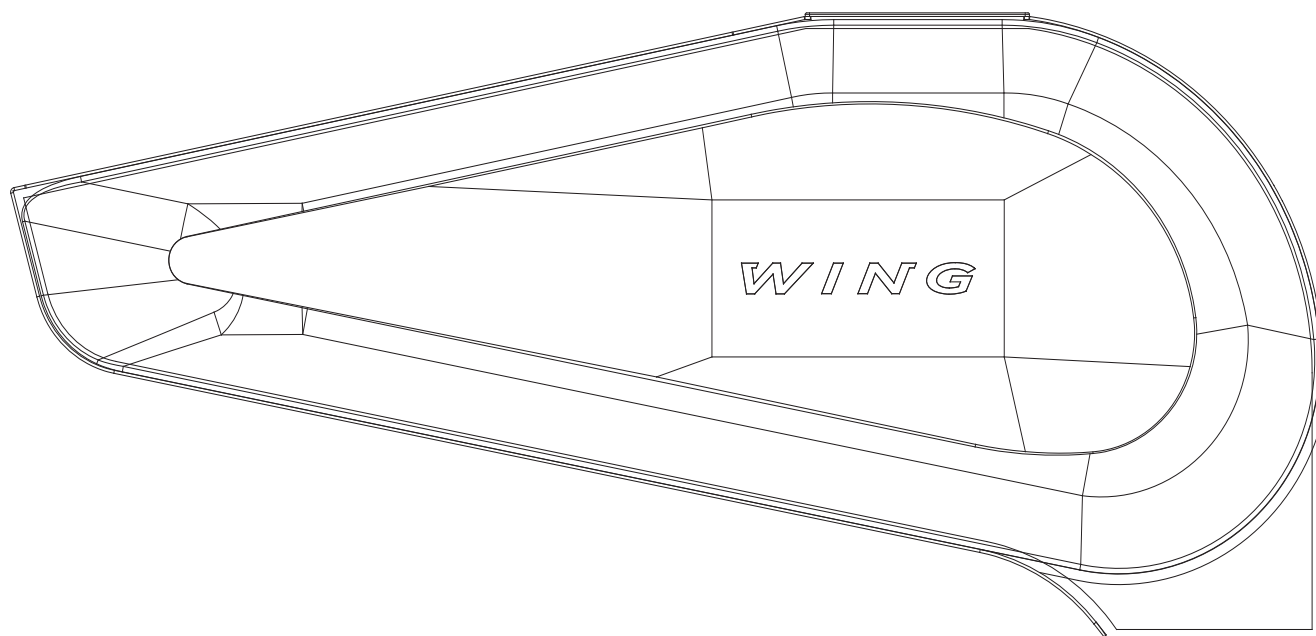
WING W100-200  
WING E100-200  
WING C100-200

**Formularz reklamacyjny**

VTS POLSKA Sp. z o.o. Al. Grunwaldzka 472 A 80-309 Gdańsk Polska  www.vtsgroup.com						
---------------------------------------------------------------------------------------------------------------------------------------------------------------------------------	--	--	--	--	--	--

Firma dokonująca zgłoszenia:
Firma instalująca urządzenia:
Data zgłoszenia:
Typ urządzenia:
Nr fabryczny*:
Data zakupu:
Data montażu:
Miejsce montażu:
Szczegółowy opis usterki:
Osoba kontaktowa:
Imię i nazwisko:
Telefon kontaktowy:
E- mail:

\* obowiązkowe pole do wypełnienia w przypadku składania zgłoszenia reklamacyjnego na urządzenia: dotyczy nagrzewnic VOLCANO VR1 i VR2 oraz kurtyn powietrznych WING.



Technical documentation



**WING** by VTS

Check us on



**WING W100-200**  
**WING E100-200**  
**WING C100-200**

WING W100-200  
WING E100-200  
WING C100-200

**EN: TABLE OF CONTENTS**

- 1. INTRODUCTION**
  - 1.1. PRECAUTIONS, REQUIREMENTS, RECOMMENDATIONS
  - 1.2. TRANSPORT
  - 1.3. INITIAL STEPS TAKEN BEFORE THE INSTALLATION
- 2. STRUCTURE, INTENDED USE, PRINCIPLE OF OPERATION**
  - 2.1. INTENDED USE
  - 2.2. PRINCIPLE OF OPERATION
  - 2.3. STRUCTURE (WING W100-200, EHN)
  - 2.4. OVERALL DIMENSIONS (WING W100-200, EHN)
- 3. ASSEMBLY**
  - 3.1. ASSEMBLY/ DISASSEMBLY OF SIDE COVERS
  - 3.2. ASSEMBLY OF DEVICE
    - 3.2.1. HORIZONTAL ASSEMBLY WITH USING INSTALATION HANDLES.
    - 3.2.2. VERTICAL ASSEMBLY WITH USING INSTALATION HANDLES.
  - 3.3. ASSEMBLY AND INSTALLATION GUIDELINES
- 4. ELEMENTS OF AUTOMATICS**
- 5. START-UP, OPERATION, MAINTENANCE**
  - 5.1. START-UP/PUTTING INTO OPERATION
  - 5.2. OPERATION AND MAINTENANCE
- 6. SERVICING**
  - 6.1. PROCEDURE IN CASE OF DEFECTS
  - 6.2. COMPLAINT PROCEDURE
- 7. INDUSTRIAL SAFETY INSTRUCTION**
- 8. TECHNICAL DATA**
  - 8.1. WATER AIR CURTAIN – WING W100-200
  - 8.2. ELECTRIC AIR CURTAIN – WING E100-200
  - 8.3. WING C100-200 – COLD AIR CURTAIN
- 9. TECHNICAL INFORMATION TO THE REGULATION (EU) NO 327/2011 IMPLEMENTING DIRECTIVE 2009/125/EC**
- 10. SERVICING**

## 1. INTRODUCTION

### 1.1. PRECAUTIONS, REQUIREMENTS, RECOMMENDATIONS

Detailed analysis of this documentation, as well as assembly and use of equipment, according to the descriptions contained therein, and following all safety requirements, is the basis for the correct and safe operation of the device. Any other use that contradicts this instruction may cause accidents with serious consequences. Unauthorised personnel should have limited access to the device, while the personnel should be properly trained. The term operational personnel refers to people, who, as the result of completed training, own experience and knowledge of important standards, documentation and provisions, concerning safety and working conditions, have been authorised to carry out necessary work and are able to recognise potential hazards and avoid them. This technical documentation must be delivered together with the device. The documentation contains information concerning all possible configurations of air curtains. Examples of air curtain assembly and installation, as well as activation, use, repair and maintenance. Provided that the device is operated according to the intended use, this documentation contains a sufficient number of instructions, required by the qualified personnel. The documentation should be placed near the device and be readily available to the service team. The manufacturer reserves the right to introduce changes to the instruction, as well as changes to the device that affect its operation, without prior notice. VTS POLSKA Sp. z o.o. shall bear no responsibility for on-going maintenance, inspections, programming of equipment and damage, caused by standstills of equipment related to the waiting for warranty services, all and any damage related to the Client's property, other than the device in question, as well as malfunctions that result from incorrect installation or improper use of the device.

WING air curtains are intended for indoor assembly only. WING air curtains are intended for indoor assembly only.

#### DO NOT COVER

**WARNING:** To avoid overheating - do not cover the device!

### 1.2. TRANSPORT

Prior to the installing and taking the device out of the cardboard box, it is required to check whether the cardboard box has not been damaged in any way and/or the adhesive tape (installed at the company) has not been broken off or cut. It is recommended to check whether the device's casing has not been damaged in transport. Should any of the above situation occur, please contact us through telephone or e-mail: Tel. 0 801 080 073, email: vts.pl@vtsgroup.com, fax: (+48) 12 296 50 75.

The device should be transported by two people. Use appropriate tools, when transporting the device, so as to avoid the damaging of goods and potential hazard to health.

### 1.3. INITIAL STEPS TAKEN BEFORE THE INSTALLATION

Record the serial number of the device in the warranty card, prior to the commencement of the installation process. It is required to properly fill-in the warranty card, after the completion of the assembly. Prior to the commencing of any installation or maintenance work, it is required to disconnect power supply and protect it against unintentional activation.

Assembly, connection and first start should be performed by qualified personnel, according to the guidelines provided in this manual.

The order of installation steps:

- Mount the device in its intended operation place
- Perform the hydraulic connection, check connections for tightness and vent the system
- Perform the electrical connection
- Make sure the device is correctly connected (according to the diagram)
- In the case of an electrical curtain, vacuum the heaters to avoid the unpleasant smell of burning dust
- Turn the power on and start the device.

## 2. STRUCTURE, INTENDED USE, PRINCIPLE OF OPERATION

### 2.1. INTENDED USE

For the convenience of users as well as different types of installations in commercial and industrial facilities we have designed an air curtain in three different options and three sizes:

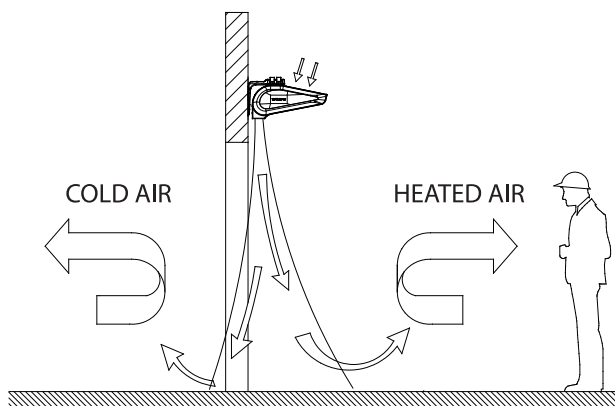
- a WING W100 curtain 1.0m wide with a water heater (4-17 kW, 1850 m<sup>3</sup>/h)
- a WING E100 curtain 1.0m wide with electric heaters (2/4/6 kW, 1850 m<sup>3</sup>/h)
- a WING C100 curtain 1.0m wide (1880 m<sup>3</sup>/h)
- a WING W150 curtain 1.5m wide with a water heater (10- 32 kW, 3100 m<sup>3</sup>/h)
- a WING E150 curtain 1.5m wide with electric heaters (10- 32 kW, 3100 m<sup>3</sup>/h)
- a WING C150 curtain 1.0m wide (3200 m<sup>3</sup>/h)
- a WING W200 curtain 2.0m wide with a water heater (17- 47 kW, 4400 m<sup>3</sup>/h)
- a WING E200 curtain 2.0m wide with electric heaters (6/9/15 kW, 4500 m<sup>3</sup>/h)
- a WING C150 curtain 1.0m wide (4600 m<sup>3</sup>/h)

The use of the WING air curtain enables the leaving of the room door open, regardless of weather conditions, thus providing a protective barrier. The curtain also enables a simultaneous keeping of the required heating comfort inside the room/facility. The modern design of the WING air curtain is a result of its wide range of application. The places in which it is possible to install the device include: malls, office buildings, supermarkets, cinema complexes, as well as shops, store-rooms, manufacturing facilities or warehouse rooms. Please notice that the use of an air curtain not only provides a protective barrier, but also it is an additional heat source in the room. **APPLICATION:** warehouse rooms, warehouses, sports facilities, supermarkets, religious buildings, hotels, clinics, pharmacies, hospitals, office buildings, manufacturing facilities. **PRIMARY ADVANTAGES:** protection of climatic conditions in the room, reduction of heating/cooling costs, universal size, ability to work both in vertical and horizontal position; simple, quick and intuitive assembly.

### 2.2. PRINCIPLE OF OPERATION

**WING W100-200** - heating medium, for example hot heating water, returns heat through a heat exchanger with a wide heat-exchange surface, thus providing high heating output (4-47 kW). A transverse fan (880-4400 m<sup>3</sup>/h) sucks in the air in the room, and pumps it through the heat exchanger, back into the room. The jet of warm air is directed downstream at high velocity, thus providing an air barrier.

**WING E100-200** - electric heaters (2-15 kW) heat up, as a result of the flowing of electric current, and return the heat to the air; the air is blown off through the fan, which sucks in the air in the room. A jet of warm air is directed downstream at high velocity, thus providing an air barrier.

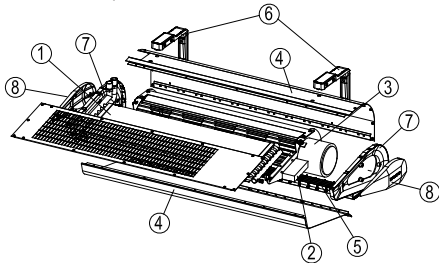




### 2.3. STRUCTURE (WING 100-200)

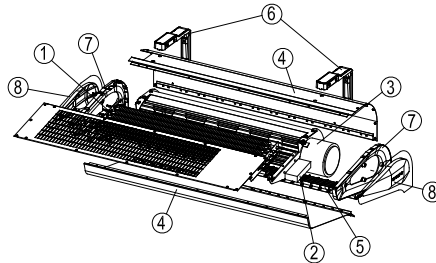
#### WING W100-200 – WATER AIR CURTAIN

1. Heat exchanger
2. Control system
3. Transverse fan
4. Casing
5. Outlet grille
6. Assembly jigs
7. Side cover
8. Side cap



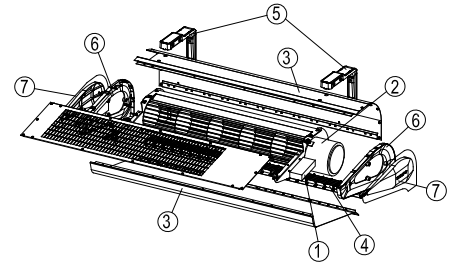
#### WING E100-200 – ELECTRIC AIR CURTAIN

1. Electric heaters
2. Control system
3. Transverse fan
4. Casing
5. Outlet grille
6. Assembly jigs
7. Side cover
8. Side cap



#### WING C100-200 – COLD AIR CURTAIN

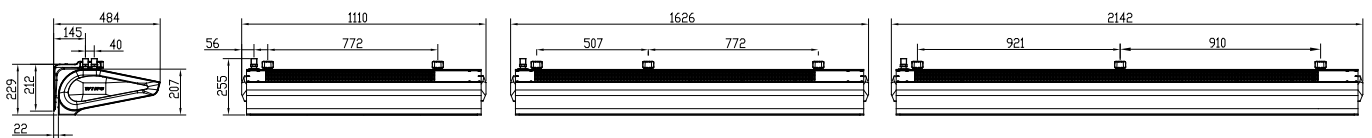
1. Control system
2. Transverse fan
3. Casing
4. Outlet grille
5. Assembly jigs
6. Side cover
7. Side cap



- 1. HEAT EXCHANGER – WATER HEATER:** Maximum parameters of the heating agent for the heat exchanger are : 95°C, 1.6MPa. The aluminium and copper construction consists of copper pipes of the coil and aluminium lamellae. The connection manifold (¾" male thread) is situated in the upper part of the housing. An optimally selected water exchanger was adapted to work in three positions: horizontally and vertically, with stub pipes facing upwards and downwards. Appropriate lead of hydraulic connections makes it possible for the curtain to be assembled directly by the wall as close to the door frame as possible. The air curtain with a water heater generates power from 4 to 47 kW.
- ELECTRIC HEATER:** each electrical curtain consists of 6 electrical heaters of 670W to 2950W, depending on the size of the curtain. The heaters are connected into two sections of 2 and 4 kW for a 1m curtain, 4 and 8 kW for a 1.5m curtain, and 6 and 9kW for a 2m curtain. The heating section is connected to form a 3x400V power supply star. There is a possibility of powering a 1m curtain with 1x230V for a 2kW heater.
- Thanks to such technical solutions and the application of a wall-mounted controller, the heater of each curtain can work in two heating programmes, e.g. for a WING E100 curtain - option 1): heating programme 1 - 2kW, heating programme 2 - 4kW, option 2): programme 1 - 4kW, programme 2 - 6kW, and analogously for the remaining curtain sizes. Change of programme is displayed on the diagram and consists in a cable switch in controller DX. The heating programme is independent from the fan speed setting.
- 2. CONTROL SYSTEM:** it is equipped with an outlet on the connection clamp block X0 for WING W100-200 and on the X1 block for WING E100-200 for connecting an on-wall controller as well as a valve actuator for WING W100-200. WING air curtains can be additionally equipped with a wall-mounted DX controller. The DX controller has a three-position heating switch. In the case of a water curtain, to guarantee the proper functioning of the water valve, the heating switch must be set to position II (central) - otherwise the valve will not open.
- The system of WING E100-200 is equipped with a safety device in the form of a fuse in the 230 V AC circuit.
- 3. HORIZONTAL FAN:** the maximum temperature of operation is 95°C, the rated voltage is 230 V/50 Hz. The motor protection level is IP20, F insulation class. The horizontal fan applied in the device with an advanced profile of blades and impeller geometry made of plastic makes it possible to obtain air capacities up to 4500 m³/h. The control of the electric motor as well as thermal protections of the winding has been coupled with the control system which resulted in increasing safety of operation. Due to optimum power of the motor the WING curtain is energy saving and durable.
- 4. CASING:** Made of metall material resistant to temperature up to 95°C.
- 5. INSTALLATION HANDLES:** WING is characterized by simple, quick and aesthetic assembly that can be performed on a wall in both horizontal and vertical position. There are from 2 to 3 installation handles attached (as an option) to the curtain (depending on the option (length)). Connections of electric wires and water channels has been especially designed not to interfere the general aesthetic values of the device. The name WING includes devices that are 1, 1.5 and 2 m long that, if necessary, can be additionally joined both horizontally and vertically to achieve different air supply options: from the left to the right and the opposite. the reach of the air stream is up to 4 m.

**IMPORTANT!** Possibility of the vertical assembly applies only to the cold curtains and with water heater. Curtains with electric heaters may only be installed in a horizontal position.

### 2.4. OVERALL DIMENSIONS (WING E, W, C 100-200)



### 3. ASSEMBLY

#### IMPORTANT!

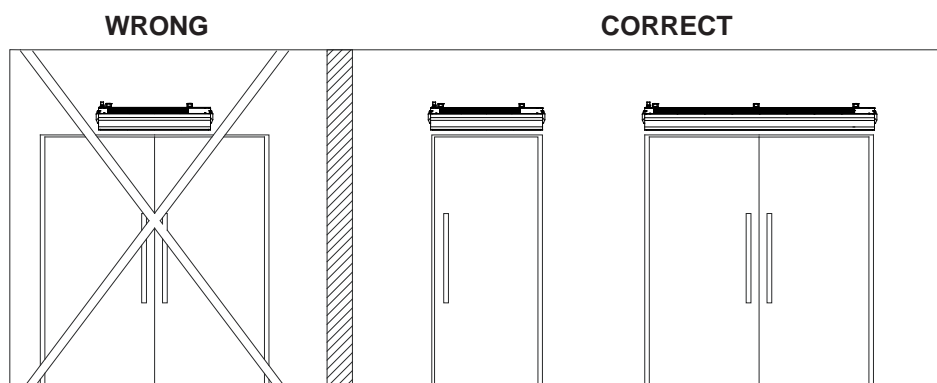
- The place of assembly should be carefully selected, taking into account the occurring of potential loads or vibrations.
- Prior to all installation or maintenance work, disconnect power supply and secure it against unintentional reactivation.
- It is recommended to use filters in the hydraulic system. It is recommended to clean/rinse the system, draining a few litres of water, prior to the connecting of hydraulic conduits (the supply conduits, in particular).

#### IMPORTANT!

The air is blown out of the curtain at high velocity, along the surface of the opening, thus creating a protective barrier. Air curtains should cover the entire width of the door opening, in order to obtain the maximum performance of the curtain.

**IT IS RECOMMENDED TO TAKE INTO ACCOUNT THE FOLLOWING PARAMETERS, WHEN ASSEMBLING THE CURTAIN:**

The width of the door frame should be less or equal to the width of the supplied air stream.



# WING W100-200 WING E100-200 WING C100-200

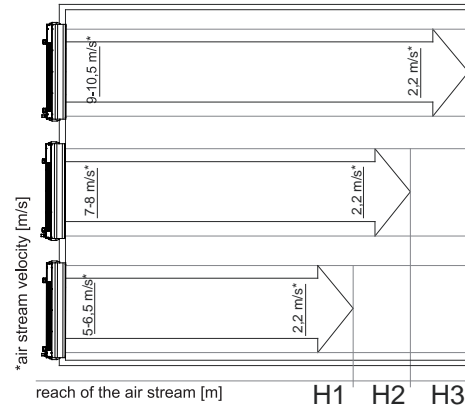
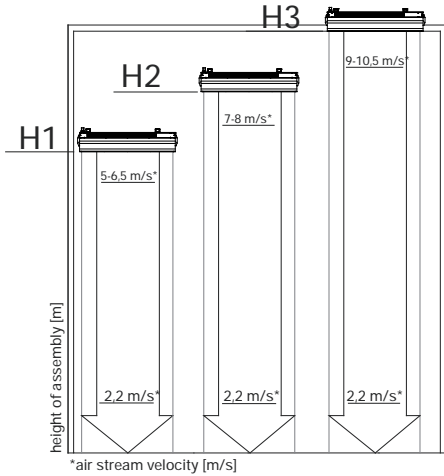
## The range of the air jet - assembly height

- horizontal installation

fan speed	III	II	I
height of assembly [m]	H3	H2	H1
WING W100, W150, W200	3.7	2.9	2.3
WING E100, E150, E200	3.7	2.9	2.3
WING C100, C150, C200	4.0	2.9	2.3

- vertical installation

fan speed	III	II	I
width of the door [m]	H3	H2	H1
WING W100, W150, W200	3.7	2.9	2.3
WING C100, C150, C200	4.0	2.9	2.3



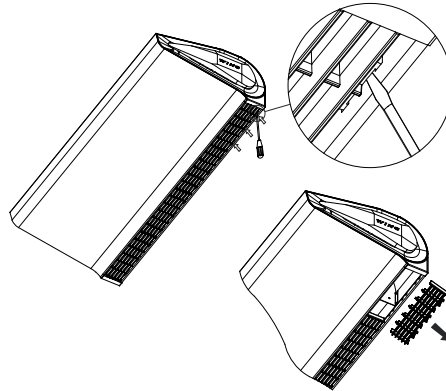
**IMPORTANT!** The heating output should be adjusted to the temperature inside the room, as well as the strength and direction of the wind outside. The primary criterion for the regulation of the heating power is the temperature inside the room, near the door. Should a room thermostat be used, WING activates the heating mode, depending on the temperature settings.

**IMPORTANT!** Please consider additional factors that affect device operation.

Factors that have a negative effect on curtain operation	Factors that have a positive effect on curtain operation
doors or windows that are constantly open in the room, thus creating a draft	presence of awning, roofs etc. on the outer side of the door
constant and open access to staircases, available through the room, the chimney draft effect	use of revolving doors

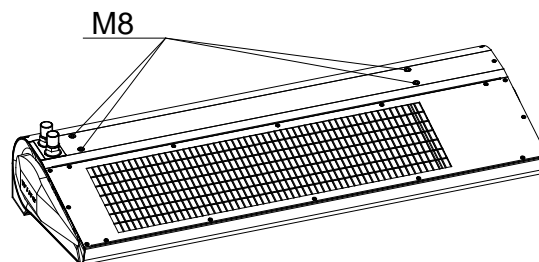
### 3.1. ASSEMBLY/ DISASSEMBLY OF SIDE COVERS

In order to remove the outlet grid you should carefully level the grid catches located with the use of a screwdriver and pull it away. Having installed the device and connected it to the electric supply put the grid back by clicking it on the catches.



### 3.2. ASSEMBLY OF DEVICE

For directly installation use the threaded sleeves (M8) in the top of device.



**IMPORTANT!** The minimum distance between the unit and the ceiling should be 0.1m.

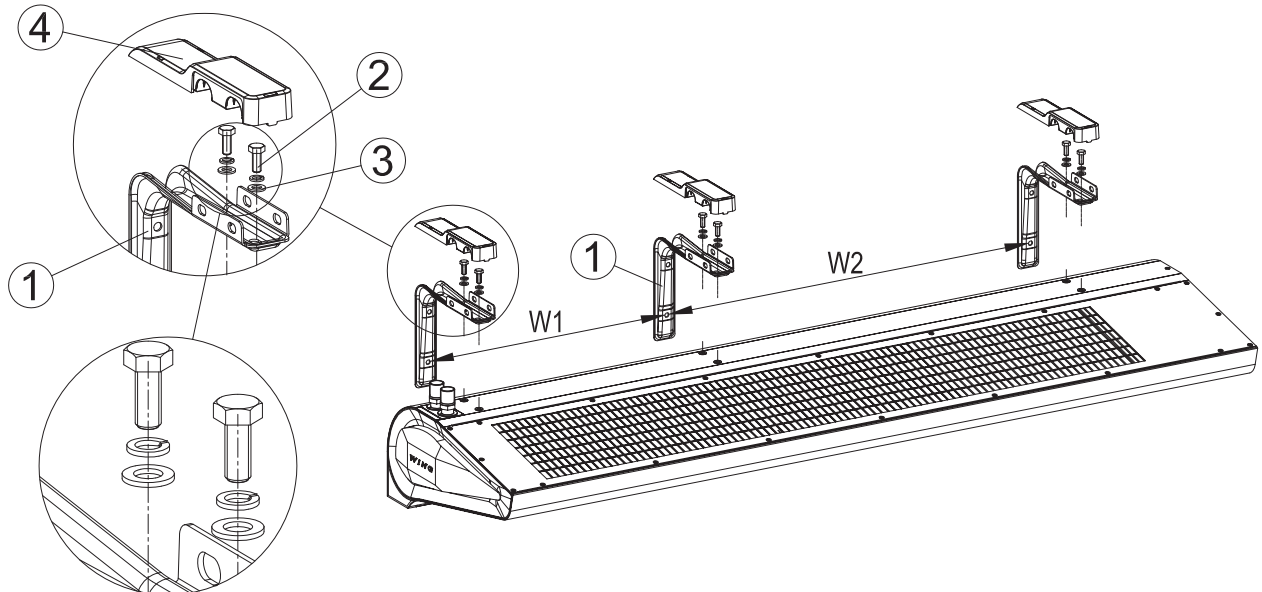
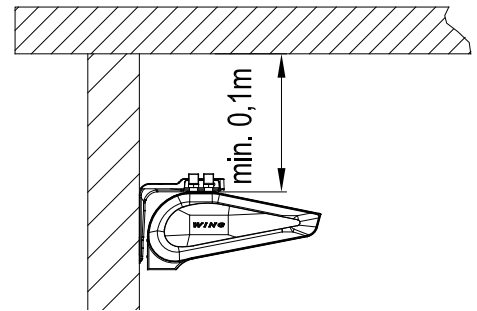
### 3.2.1. HORIZONTAL ASSEMBLY WITH USING INSTALATION HANDLES.

It is possible to assemble WING do the wall horizontally in two options:

**OPTION I:** Assembling handles with their arms faced downwards. In this option you should first screw the installation handles to the wall (1) with intervals W1 for a 1m curtain (there are 2 installation handles) and W1, W2 for 1.5m and 2m curtain (there are 3 installation handles) so that the handles' arms are levelled.

Then lift the curtain and assembly with using screws (2) M8x20 and plain washers (3). Tighten the screws (2) and close the handle's covers (4).

**ATTENTION!** The minimum distance between the unit and the ceiling should be 0.3m.

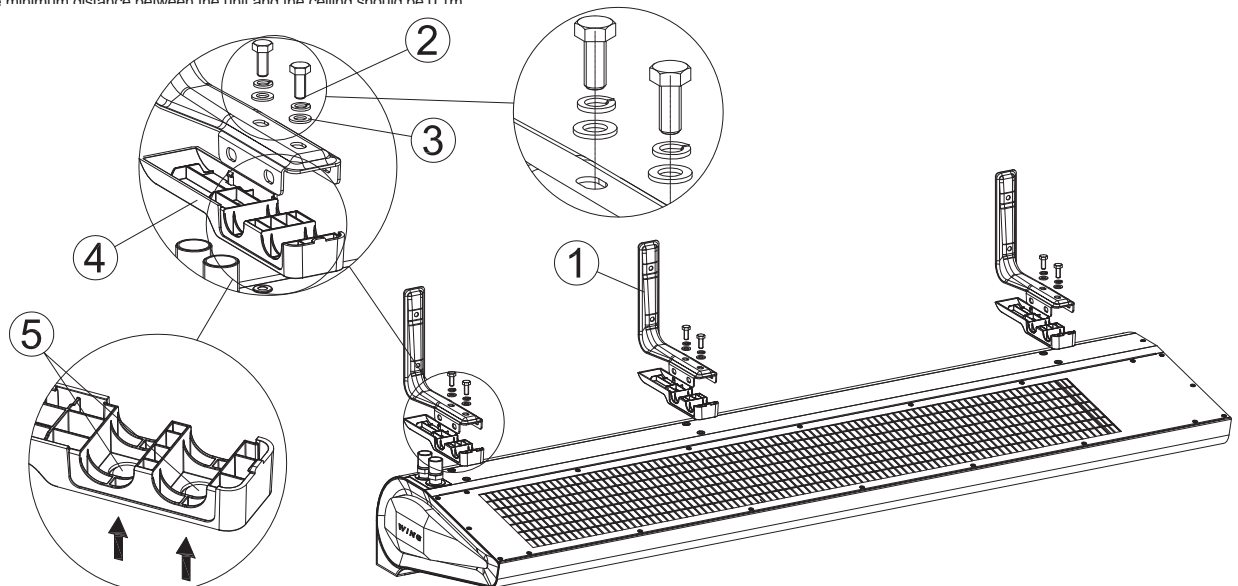


	W1 [mm]	W2 [mm]
WING W, E, C100	772	-
WING W, E, C150	507	772
WING W, E, C200	921	910

**OPTION II:** Assembling handles with their arms faced upwards.

Assembly consists in screwing brackets to the curtain (1). To mount the brackets to the curtain, with the housing upside down, punch holes (5) from the outside in the shields (4) using a hammer and a screw. Click the shields on the brackets (1). Mount the brackets on the curtain using M8x20mm screws (2) and washers (3). This assembly option allows for mounting brackets to the curtain first, and then screwing the entire housing to the wall.

**ATTENTION!** The minimum distance between the unit and the ceiling should be 0.1m.



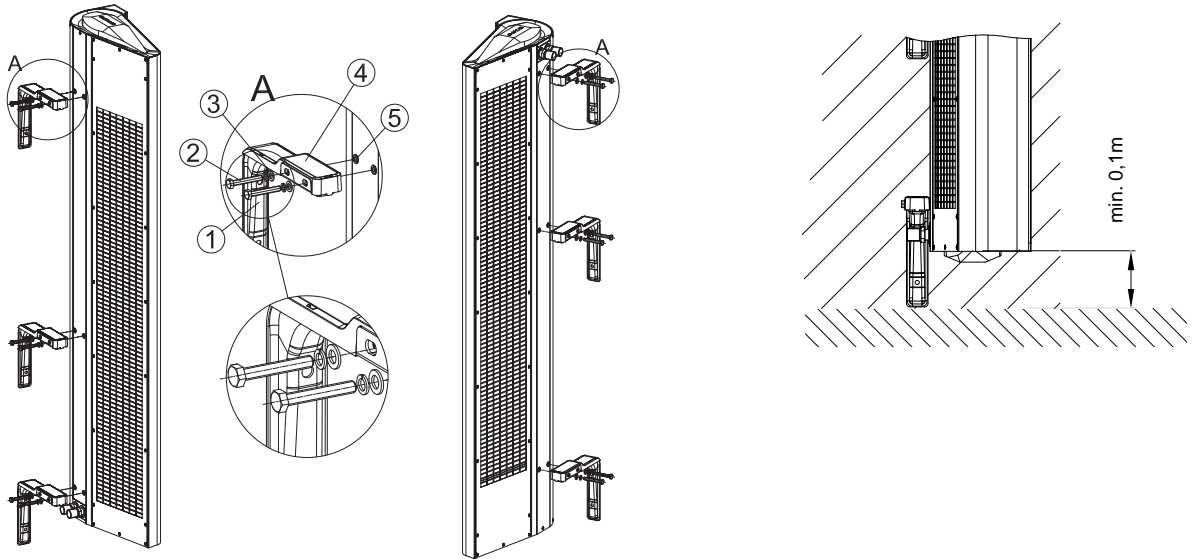
WING W100-200  
WING E100-200  
WING C100-200

**3.2.2. VERTICAL ASSEMBLY WITH USING INSTALATION HANDLES.**

It is possible to assemble WING to a wall vertically on both sides of the gate (with the motor on the bottom or on the top). For this option it is not important if you screw the handles down to the unit first and then screw the whole down to the wall or first attach the handles to the wall and then screw the curtain down to the handles.

To perform vertical assembly, use M8x70 (outside the scope of VTS delivery) screws. Screw 2 or 3 brackets using the screws, passing through flat washers (3), to the threaded sleeves mounted in the upper part of the housing.

**IMPORTANT:** In case of vertical assembly the minimal distance between the device and the floor (100mm) for access to the water coil blowdown connection and the cable terminal should be provide.



**IMPORTANT!** The device is intended for the operation in dry rooms, exclusively. Thus, pay particular attention to the condensation of water vapour on engine elements, since it is not fitted for operating in humid environment.

**IMPORTANT!** The WING air curtains are not intended for the installation:

- Outdoors;
- In humid rooms;
- In rooms categorised as explosive environments;
- In rooms with very high levels of dustiness;
- In rooms with aggressive atmosphere (due to the presence of copper and aluminium structural elements in the heat exchanger and electric heaters).

**IMPORTANT!** The WING EH air curtains are not intended for the installation on suspended ceilings.

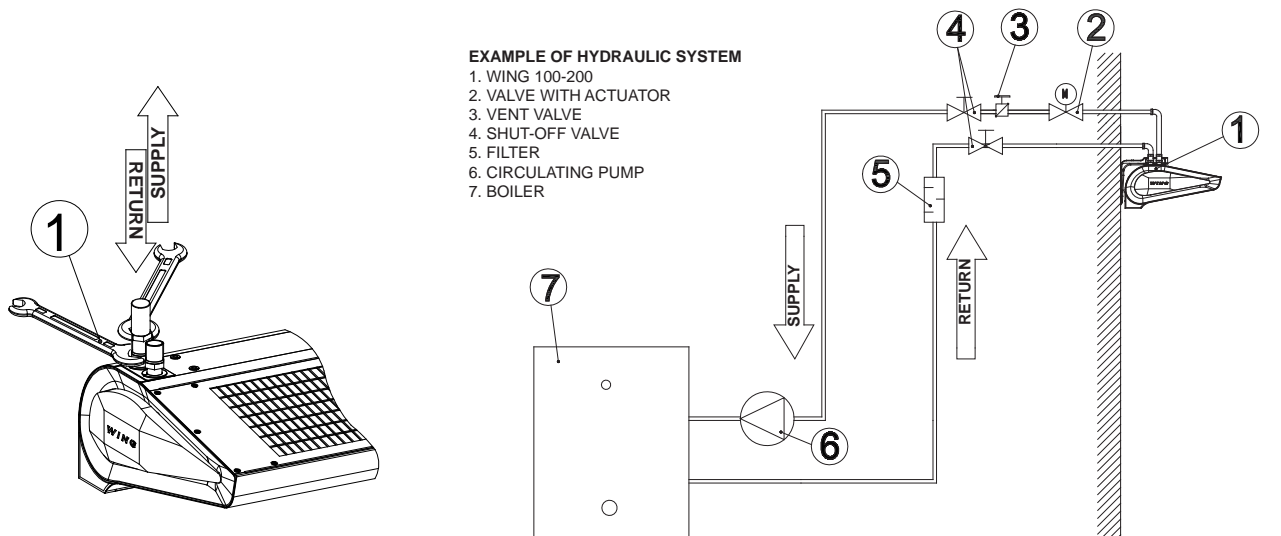
**3.3. ASSEMBLY AND INSTALLATION GUIDELINES**

**CONNECTING OF HEATING MEDIUM**

Protect the heat exchanger terminal against the impact of the torque moment 1, when installing a pipeline transporting a heating medium. The weight of installed pipelines should not impose a load on the heater's terminals.

**IMPORTANT!** Pay particular attention to the leak-tightness of connections, when filling the hydraulic system. Make sure that the water flowing from a leaky connection does not leak to the electric engine (at the vertical assembly)

**IMPORTANT!** It is recommended to use filters in the hydraulic system. It is recommended to clean/rinse the system, draining a few litres of water, prior to the connecting of hydraulic conduits (the supply conduits, in particular).



**EXAMPLE OF HYDRAULIC SYSTEM**

1. WING 100-200
2. VALVE WITH ACTUATOR
3. VENT VALVE
4. SHUT-OFF VALVE
5. FILTER
6. CIRCULATING PUMP
7. BOILER

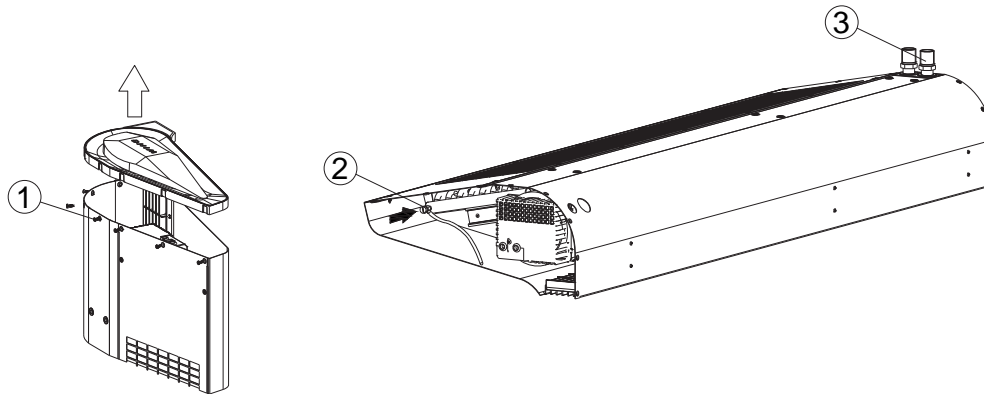
**VENTING OF DEVICE/DRAINING OF HEATING MEDIUM**

To perform horizontal and vertical assembly, the exchanger on the right-hand side of the door vents automatically. In the case of lateral assembly with the stub pipes facing downwards, to vent the exchanger, remove the side cover. Unscrew the screws (1) around the cover and remove the cover. A valve with a hose is situated below the cover.

### VENTING OF DEVICE/DRAINING OF HEATING MEDIUM

Vent of the curtain water coil followed by loosening the union connection on the outlet connection. In case of the vertical assembly with the coils connection on the bottom side, the access to the vent valve is by removing the side cover. To do it one should remove the screws (1) around the cover and remove the cover. There is a valve (2) with a hose.

	WORKING POSITION	VENT/DRAIN MARKING	
		2	3
A	horizontal (downward air feed)	drain	automatic venting
B	vertical (air feed from left to right)	drain	automatic venting
C	vertical (air feed from right to left)	venting	drain



**IMPORTANT!** While venting the exchanger you should pay special attention to securing the device against accidental penetration of water into electrical elements.

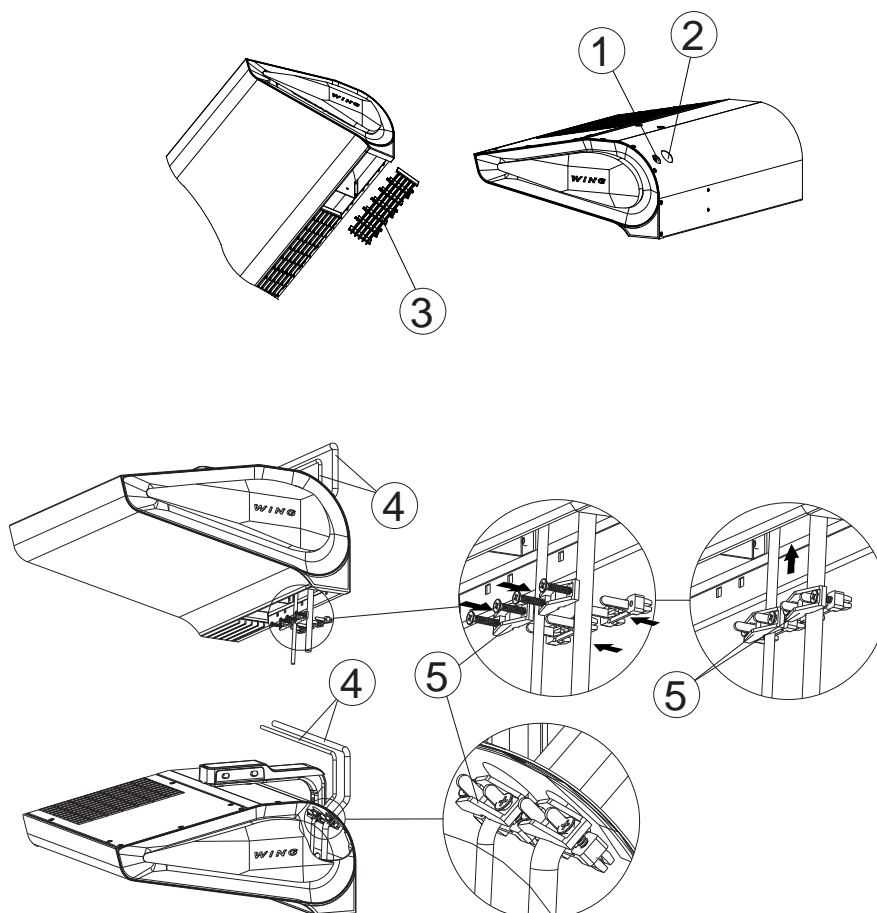
**IMPORTANT!** Remember to vent the heater, if it has been activated after a prior draining of the heating medium.

**IMPORTANT!** Pay particular attention to the leak-tightness of connections, when filling the hydraulic system. Make sure that the water flowing from a leaky connection does not leak to the electric engine (at the vertical assembly).

### CONNECTING OF POWER SUPPLY

**IMPORTANT!** The system must be equipped with protective equipment that guarantees the disconnecting of the device on all poles of the power source.

Connection to the electric system must be performed by a duly authorized and qualified person. Wire passes are located on the back side of the curtain: (1) – control wire packing, (2) – power wire packing. The access to the terminal strip is obtained by means of removing the outlet grid (3) from the motor's side. It is required to mount the cable strain relief (5), to protect the cable (4) against pulling.



# WING W100-200

## WING E100-200

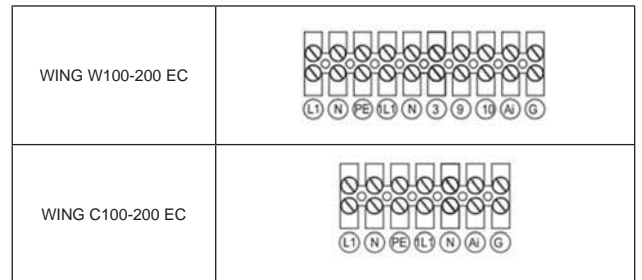
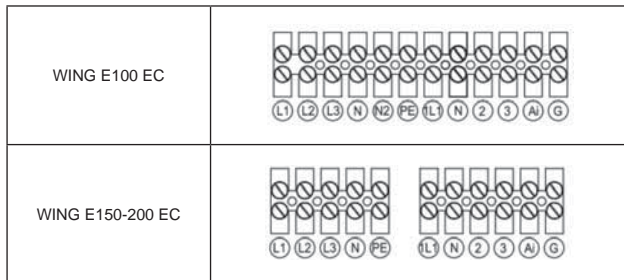
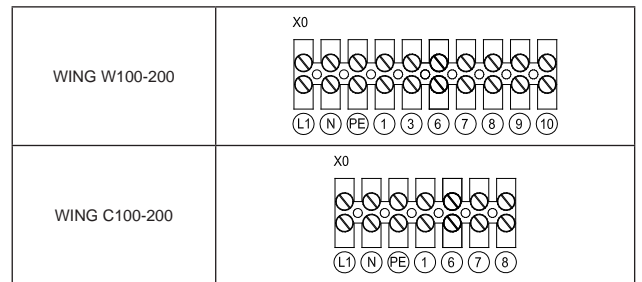
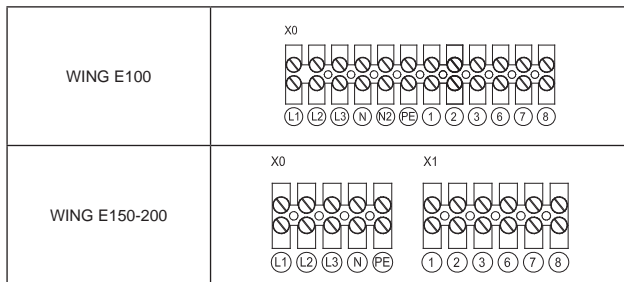
## WING C100-200

### Recommended safety devices and wires

Device	WING W100-200			WING E100-200			WING C100-200		
	1m	1,5m	2m	1m	1,5m	2m	1m	1,5m	2m
Overload and short circuit protection	C6/6kA			B16/3/6kA	B20/3/6kA	B25/3/6kA	C6/6kA		
Differential current protection	IDN=30mA type AC lub A			IDN=30mA type AC lub A			IDN=30mA type AC lub A		
	IN=16A			IN=40A			IN=16A		
Power wire cross-section	3x1,5mm <sup>2</sup>			5x1,5mm <sup>2</sup>	5x2,5mm <sup>2</sup>	5x4,0mm <sup>2</sup>	3x1,5mm <sup>2</sup>		

**IMPORTANT!** The specification of cables and protections refers to unbounded arrangement of cables (basic execution of the E installation according to the PN-IEC 60364-5-523 standard). One should always abide by the local laws and recommendations concerning device connection.

**WING is equipped with a terminal strip adjusted to an appropriate thickness of wires.**



### IMPORTANT!

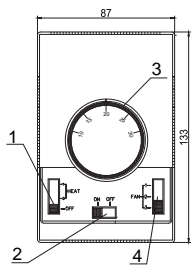
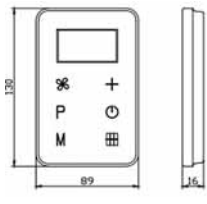
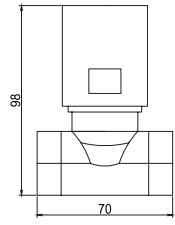
- It is recommended to connect wires to the terminal strip with previously clamped appropriate clip ends.
- Make sure that the space around the place where the air is sucked in by the curtains, as well as around the exhaust grid, is free of any structural elements of the building, which might hamper the flow of air (e.g. suspended ceilings, covering development, ventilating ducts etc.).

## 4. ELEMENTS OF AUTOMATICS.

Electrical connections can be carried out only by qualified electricians, according to the binding regulations of:

- industrial safety;
- assembly instructions;
- technical documentation for each individual element of automatics.

**IMPORTANT!** Study the original documentation delivered together with the elements of automatics, prior to the commencing of assembly and connecting of the system.

MODEL	DIAGRAM	TECHNICAL DATA	COMMENTS
WALL-MOUNTED DX CONTROLLER		<b>WALL-MOUNTED DX CONTROLLER</b> <ul style="list-style-type: none"> <li>• Supply voltage: 220-240 VAC</li> <li>• Permissible initial current: 6(3A)</li> <li>• Range of regulation: 10-30°C</li> <li>• Accuracy of regulation: +/- 1°C</li> <li>• Level of protection: IP 30</li> <li>• Assembly method: on plastered walls</li> <li>• Parameters of working environment: from -10 to +50°C</li> </ul>	<ul style="list-style-type: none"> <li>• Used to control the operation of all types of WING curtains. <ul style="list-style-type: none"> <li>- 1 - heating switch, 2 - main switch, 3 - thermostat crank, 4 - fan speed switch. The heating switch for the water curtain controls the work of an actuator installed on the valve, whereas for an electrical curtain - engages electrical heaters. An in-built thermostat automatically disables heating or the entire curtain, depending on the temperature set using the crank:</li> <li>- jumper "2-5" - control of fan work and heating, depending on thermostat setting; in this solution, the thermostat controls the operation of the entire device</li> <li>- jumper "4-5" - control of fan work, independently from thermostat setting</li> </ul> </li> <li>• One wall-mounted DX controller can support the maximum of 1 curtain.</li> <li>• The maximum length of the conductor, from the curtain to the programming device, is 100 m.</li> <li>• It is recommended to make a connection using a conductor of the min. size 5 x 1 mm<sup>2</sup> or 6 x 1 mm<sup>2</sup> depend on the option of connection (see the schemes)</li> <li>• The drawings with the elements of automatics contain only visualisations of sample products.</li> <li>• The controller does not constitute an integral part of the curtain. It is an optional device, which may be replaced with any programming device or switch that conforms to the 60335 standard.</li> </ul>
WALL-MOUNTED CONTROL PANEL HMI-WING EC		<b>HMI-WING EC</b> <ul style="list-style-type: none"> <li>• Device operation: Capacitive touch buttons</li> <li>• Power supply: 230 V AC</li> <li>• Temperature measurement: -10 °C ... +99 °C ; NTC10K</li> <li>• Outputs: <ul style="list-style-type: none"> <li>- 1 analog output 0-10V (8 bit, I<sub>max</sub> = 20 mA)</li> <li>- 2 relays outputs (250 VAC, AC1 500 VA dla 230 VAC)</li> </ul> </li> <li>• Inputs: 1 digital input type "dry contact", I<sub>max</sub> = 20 mA</li> <li>• Communication: Modbus RTU</li> <li>• Parameters of working environment: temperature: 0 - 60 °C, humidity: 10 - 90%, without condensation</li> </ul>	<ul style="list-style-type: none"> <li>• used for control all types of WING EC curtains</li> <li>• touch control panel</li> <li>• the main on / off switch (ON / OFF)</li> <li>• three-stage adjustable fan speed of the EC motor</li> <li>• built-in thermostat with possibility weekly programming</li> <li>• continuous mode</li> <li>• function of heating and ventilation</li> <li>• obsługa czujnika drzwiowego</li> <li>• two-stage adjustable of heating power</li> <li>• RS 485 with ModbusRTU</li> <li>• Suggested cross sections of electrical cables:: <ul style="list-style-type: none"> <li>- L, N : 2x1 mm<sup>2</sup></li> <li>- H1, H2 : 2x1 mm<sup>2</sup></li> <li>- AO, GND : 2x0,5 mm<sup>2</sup> LIYCY</li> <li>- Door sensor : 2x0,5 mm<sup>2</sup> LIYCY</li> <li>- RS 485 : 3x0,75 mm<sup>2</sup> LIYCY</li> </ul> </li> </ul>
TWO-WAY VALVE WITH ACTUATOR		<b>TWO-WAY VALVE</b> <ul style="list-style-type: none"> <li>• Terminal diameter: 3/4"</li> <li>• Mode of operation: two-way ON/OFF</li> <li>• Maximum differential pressure: 90kPa</li> <li>• Pressure class: PN 16</li> <li>• Kvs flow ratio: 4.5 m<sup>3</sup>/h</li> <li>• Maximum temperature of heating medium: 105°C</li> <li>• Parameters of working environment: from 0 to 60°C</li> </ul> <b>VALVE ACTUATOR</b> <ul style="list-style-type: none"> <li>• Power consumption: 7 VA</li> <li>• Supply voltage: 230VAC +/-10%</li> <li>• Closing/opening time: 4-5/9-11 s</li> <li>• Position without power: closed</li> <li>• Level of protection: IP54</li> <li>• Parameters of working environment: from 0 to 60°C</li> </ul>	<ul style="list-style-type: none"> <li>• It is recommended to install a two-way valve on the return pipeline.</li> <li>• The drawings with the elements of automatics contain only visualisations of sample products.</li> <li>• It is recommended to connect the supply, using a conductor of the min. size 2x0.75 mm<sup>2</sup>.</li> <li>• The drawings with the elements of automatics contain only visualisations of sample products.</li> </ul>

**IMPORTANT!** If required, the conductors that belong to additional elements of control automatics (thermostat, door switch, wall-mounted controller) should be installed in separate cable channels, out-of-parallel to the supply conductors.

## 5. START-UP, OPERATION, MAINTENANCE

### 5.1. START-UP/PUTTING INTO OPERATION

- Prior to the commencing of any installation or maintenance work, disconnect power supply and secure it against unintentional reactivation.
- It is recommended to use filters in the hydraulic system. It is recommended to clean/rinse the system, draining a few litres of water, prior to the connecting of hydraulic conduits (the supply conduits, in particular).
- It is advised to use vent valves in the highest point of the system.
- It is recommended to install shut-off valves directly after the device, should the disassembly of the device be necessary.
- All protective equipment is to be installed before the pressure increases, according to maximum the permissible pressure rating of 1.6MPa.
- Hydraulic connection should be free of any stresses and loads.
- Check the correctness of hydraulic connections (leak-tightness of the vent, collecting pipes, correctness of fittings installation), prior to the initial start-up of the device.
- It is recommended to check the correctness of electrical connections (of automatics, power supply), prior to the initial start-up of the device. It is advised to use an additional, external residual-current protection.

**IMPORTANT!** All connections should be carried out, according to this technical documentation and the documentation delivered with automation equipment.

### 5.2. OPERATION AND MAINTENANCE

- It is advised to carefully analyse all the operational and assembly guidelines listed in chapter 3 and 4.
- The casing of the device does not require maintenance.
- The heat exchanger should be cleaned on a regular basis from dust and fat deposit. It is especially recommended to clean the exchanger before the heating season with the use of compressed air from the air intake side (after removing the inlet grid). You should pay special attention to the exchanger's lamellae which are very delicate.
- Should the lamellae be deformed (bent), straighten them with a special tool.
- The fan's motor does not require any exploitation service, the only service activities that may be necessary concern cleaning the air intakes from dust and fat deposit.
- Disconnect phase voltage, if the device is shut down for longer periods of time.
- The heat exchanger does not have any anti-freezing protections.
- It is recommended to provide a periodical purging of the heat exchanger, preferably using compressed air.
- Should the temperature in the room drop below 0°C, with a simultaneous drop of the heating medium temperature, there is a risk that the heat exchanger might freeze (crack).
- The level of air pollutants should meet the criteria allowable concentrations of pollutants in indoor air, for non-industrial areas, the level of dust concentration up to 0.3 g / m<sup>3</sup>.
- It is forbidden to use device for the duration of the construction works except for the start-up of the system.
- The equipment must be operated in rooms used throughout the year, and in which there is no condensation (large fluctuations in temperature, especially below the dew point of the moisture content). The device should not be exposed to direct UV rays.
- The device should be operated at the supply water temperature up to 90 °C with working fan.

## 6. SERVICING

### 6.1. PROCEDURE IN CASE OF DEFECTS

WING W100-200/EHN		
Symptoms	What to check	Description
<b>Leakage in the WING W100-200 heat exchanger</b>	<ul style="list-style-type: none"> <li>Fitting of the heat exchanger terminals, using two keys acting in two opposite directions (apply the keys on each terminal), which protects against the possibility of internal breaking of the collecting pipes.</li> <li>Relation between the leaking and a potential mechanical damage to the exchanger.</li> <li>Leaking of vent valve elements or drain plug.</li> <li>Parameters of the heating medium (pressure and temperature) should not exceed the permissible values.</li> <li>Correctness of the draining of the exchanger.</li> <li>type of agent (it cannot be any aggressive substance Al or Cu active),</li> <li>Circumstances in which leaking occurred (e.g. during the trial/initial start-up of the system; after having drained the heating medium, followed by the filling of the system) and the external ambient temperature at the moment of the defect taking place (freezing hazard to the exchanger).</li> <li>Potentially aggressive atmosphere (air) in the place of work (e.g. high concentration of ammonia in the sewage-treatment plant).</li> </ul>	<ul style="list-style-type: none"> <li>Pay particular attention to the possibility of the freezing of the heat exchanger in the winter. 99% of leaks occur during start-up/pressure checks. The rectifying of the defect consists in the pulling back of the vent/drain valve.</li> </ul>
<b>The fan of the device works too loudly WING W100-200, EHN</b>	<ul style="list-style-type: none"> <li>Installation of the device, according to the guidelines in the Operation and Maintenance Documentation (among others, the distance from the ceiling).</li> </ul>	<ul style="list-style-type: none"> <li>Minimum distance: 10 cm from the ceiling</li> </ul>
	<ul style="list-style-type: none"> <li>Correctness of the horizontal alignment of the device.</li> <li>Correctness of electrical connections and qualifications of</li> <li>Parameters of the supply current (among others: voltage, frequency).</li> <li>Incorrect covering of the curtain in the suspended ceiling.</li> <li>Noise in lower speeds (damaged winding).</li> <li>Noise present only in the higher speeds – blocking of the air outlet.</li> <li>Type of other equipment working in the facility (e.g. exhaust fans) – increasing noise may be a result of several pieces of equipment working simultaneously.</li> </ul>	<ul style="list-style-type: none"> <li>Louder operation of WING devices may be a result of inappropriate place of assembly : e.g. choking the fan or the acoustic specifics of a room.</li> </ul>
<b>The fan in the device is not operational WING W100-200, EHN</b>	<ul style="list-style-type: none"> <li>Correctness and quality of electrical connections and qualifications of the fitter.</li> <li>Parameters of the supply current (among others: voltage, frequency) on the terminal block of the fan's engine.</li> <li>Operational correctness of other pieces of equipment present in the facility.</li> <li>Correct fitting of the conduits on the engine side – information available from VTS Service Department.</li> <li>Voltage on the PE conductor (if present, it may indicate a breakdown).</li> </ul>	<ul style="list-style-type: none"> <li>The electrical connection of the device must be carried out, according to the diagrams found in the Operation and Maintenance Documentation.</li> </ul>
	<ul style="list-style-type: none"> <li>Damage, incorrect connecting or fitting of a wall-mounted controller, other than the DX control ler</li> </ul>	<ul style="list-style-type: none"> <li>It is recommended to check the device by means of connecting the curtain directly to the power supply and forcing the electric motor's operation by shorting appropriate clips of the device's terminal strip and then the terminal strip in the controller.</li> </ul>
<b>Damaged casing of the device WING W100-200, EHN</b>	<ul style="list-style-type: none"> <li>Circumstances in which the defect occurred: remarks on the bill of lading, inventory issue, condition of cardboard).</li> </ul>	<ul style="list-style-type: none"> <li>Should the casing be defective, it is required to present photos of the cardboard and device, as well as photos that confirm the compliance between the serial number on the device and cardboard. If the damage was done in transport, it is necessary to prepare a proper statement by the driver/forwarder that delivered the goods.</li> </ul>
<b>WALL-MOUNTED DX CONTROLLER does not work/is burnt</b>	<ul style="list-style-type: none"> <li>Correctness and quality of electrical connections (tight clamping of conductors in electric terminals, cross-section and material of electric conductors) and the qualifications of the fitter.</li> <li>Parameters of the supply current (among others: voltage, frequency).</li> <li>Operational correctness of the WING device, when connected directly to the power supply (ignoring the DX controller).</li> <li>Whether the user has not damaged the "hand-wheel", e.g. by rotating it by 360°, or the switch, e.g. by keeping it in the intermediate position.</li> </ul>	<ul style="list-style-type: none"> <li>It is recommended to check the device by means of connecting the curtain directly to the power supply and forcing the electric motor's operation by shorting appropriate clips of the device's terminal strip and then the terminal strip in the controller.</li> </ul>
<b>Actuator does not open the valve</b>	<ul style="list-style-type: none"> <li>Correctness of electrical connections and qualifications of the fitter.</li> <li>Operational correctness of the thermostat (the characteristic "ticking" when switching the device).</li> <li>Parameters of the supply current (among others: voltage).</li> </ul>	<ul style="list-style-type: none"> <li>The most important step is to check whether the actuator has reacted to the electrical impulse within 11 s. When actuator damage is claimed, a complaint must be submitted for the damaged element, and the actuator must be deinstalled from the valve to open the valve mechanically (permanently).</li> </ul>
<b>The thermostat in the DX controller does not send any signal to the actuator</b>	<ul style="list-style-type: none"> <li>Correctness of electrical connections and qualifications of the fitter.</li> <li>Operational correctness of the thermostat (the characteristic "ticking" when switching the device).</li> <li>Operational correctness of the actuator.</li> <li>Parameters of the supply current (among others: voltage).</li> <li>Place of thermostat/actuator installation in the room.</li> </ul>	<ul style="list-style-type: none"> <li>If the "ticking" sound is not heard, the thermostat has been mechanically damaged and should be subject to the complaint procedure. The thermostat can also be installed in an improper space, which is subject to temperature monitoring.</li> </ul>



It is forbidden to place, dispose of and store worn-out electric and electronic equipment, together with other waste. Dangerous compound contained in electronic and electric equipment have a very adverse impact on plants, micro-organisms, and, most importantly, on humans, as they damage our central and peripheral nervous system, as well as circulatory and internal system. Additionally, they cause serious allergic reactions. Worn-out equipment is to be delivered to a local collection point for used electric equipment, which carries out a selective collection of waste.

#### REMEMBER!

The user of equipment intended for households, and which has been worn out, is obliged to transfer such equipment to a collecting unit that collects worn-out electric and electronic equipment. The selective collecting and further processing of waste from households contributes to the protection of environment, reduces the penetration of hazardous substances into the atmosphere and surface waters.



## 6.2. COMPLAINT PROCEDURE

In order to report a problem with the device or elements of automation, please fill in and send the appropriate form (p.74), using one of the three available ways:

1. **E-mail:** [vts.pl@vtsgroup.com](mailto:vts.pl@vtsgroup.com)

2. **Fax:** (+48) 12 296 50 75

3. **Website:** [www.vtsgroup.pl/PRODUKT/VTS\\_Service/formularz\\_zgloszeniowy](http://www.vtsgroup.pl/PRODUKT/VTS_Service/formularz_zgloszeniowy)

Our service department will contact you immediately.

In the case of damage in transport, send a complaint notification, including the delivery documentation (bill of lading, inventory issue) and photographs showing the defects.

Should you have any questions, please contact us, using this telephone number: 0 801 080 073

**IMPORTANT!** The complaint procedure shall be initiated when the Service Department has received a correctly filled complaint notification, a copy of the purchase invoice and the Warranty Card, filled by the company that carried out the installation.

## 7. INDUSTRIAL SAFETY INSTRUCTION

### Special instructions concerning safety

#### **IMPORTANT!**

- Prior to the commencing of any work related to the device, it is required to disconnect the system, secure it properly and wait, until the fan stops revolving.
- Use stable working platforms and hoists.
- Depending on the temperature of the heating medium, pipes, elements of casing and surfaces of the heat exchanger can be very hot, even after the fan has stopped revolving.
- Sharp edges may be present! Wear gloves, protective shoes and clothing, when transporting the device.
- Strictly observe safety guidelines and industrial safety regulations.
- Loads can be placed only in the previously selected areas on the transporting unit. Protect the edges of the device, when lifting it, using a set of machines. Remember to distribute weight evenly.
- The equipment must be protected against moisture and dirt, and kept in rooms protected against the impact of weather conditions.
- Utilisation of waste: make sure that operating and auxiliary materials, including packaging material and spare parts, are disposed of in a safe, environment friendly manner, according to the binding, local statutory regulations.

WING W100-200  
WING E100-200  
WING C100-200

8. TECHNICAL DATA

8.1 WATER AIR CURTAIN – WING W100-200

- $T_z$  – temperature of water at the inlet to the device
- $T_p$  – temperature of water at the outlet from the device
- $T_{p1}$  – temperature of air at the inlet to the device
- $T_{p2}$  – temperature of air at the outlet from the device
- $P_g$  – heating output of the device
- $Q_w$  – water flow
- $\Delta p$  – pressure drop in the heat exchanger

Parametry	WING W100															
	90/70				80/60				70/50				60/40			
$T_z/T_p$ [°C]																
$T_{p1}$ [°C]	5	10	15	20	5	10	15	20	5	10	15	20	5	10	15	20
	<i>III/1850[m³/h]/59dB(A)*</i>															
$P_g$ [kW]	17,7	16,3	14,9	13,5	14,8	13,3	11,9	10,5	11,6	10,2	8,7	7,0	8,0	5,1	4,3	3,5
$T_{p2}$ [°C]	32,0	35,3	38,5	41,7	27,5	30,7	33,8	36,8	22,8	25,8	28,7	31,3	17,2	17,9	21,8	25,6
$Q_w$ [m³/h]	0,8	0,7	0,7	0,6	0,7	0,6	0,5	0,5	0,5	0,5	0,4	0,3	0,4	0,2	0,2	0,2
$\Delta p$ [kPa]	0,5	0,4	0,4	0,3	0,4	0,3	0,2	0,2	0,2	0,2	0,1	0,1	0,1	0,1	0,04	0,03
	<i>II/1350[m³/h]/48dB(A)*</i>															
$P_g$ [kW]	15,0	13,8	12,6	11,4	12,5	11,3	10,1	8,8	9,8	8,5	7,2	4,7	5,4	4,6	3,9	3,2
$T_{p2}$ [°C]	34,7	37,8	40,8	43,7	29,7	32,7	35,6	38,4	24,4	27,2	29,7	29,7	15,6	19,3	23,0	26,7
$Q_w$ [m³/h]	0,7	0,6	0,6	0,5	0,6	0,5	0,4	0,9	0,4	0,4	0,3	0,2	0,2	0,2	0,2	0,1
$\Delta p$ [kPa]	0,4	0,3	0,3	0,2	0,3	0,2	0,2	0,1	0,2	0,1	0,1	0,1	0,1	0,1	0,04	0,03
	<i>I/880[m³/h]/44dB(A)*</i>															
$P_g$ [kW]	11,9	10,9	9,9	9,0	9,8	8,9	7,9	6,9	7,6	6,5	4,6	4,0	4,6	4,0	3,4	2,8
$T_{p2}$ [°C]	38,5	41,3	44,0	46,7	32,8	35,5	38,0	40,4	26,5	28,8	28,6	31,9	18,0	21,5	24,9	28,4
$Q_w$ [m³/h]	0,5	0,5	0,4	0,4	0,4	0,4	0,4	0,3	0,3	0,3	0,2	0,2	0,2	0,2	0,2	0,1
$\Delta p$ [kPa]	0,2	0,2	0,2	0,1	0,2	0,1	0,1	0,1	0,1	0,1	0,1	0,0	0,1	0,04	0,03	0,02

Parametry	WING W150															
	90/70				80/60				70/50				60/40			
$T_z/T_p$ [°C]																
$T_{p1}$ [°C]	5	10	15	20	5	10	15	20	5	10	15	20	5	10	15	20
	<i>III/3100[m³/h]/61dB(A)*</i>															
$P_g$ [kW]	31,7	29,3	26,9	24,5	26,9	24,5	22,1	19,8	22,0	19,6	17,3	14,9	17,0	14,5	12,1	9,5
$T_{p2}$ [°C]	33,9	37,2	40,4	43,6	29,5	32,7	35,9	39,0	25,1	28,2	31,3	34,3	20,5	23,5	26,4	29,1
$Q_w$ [m³/h]	1,4	1,3	1,2	1,1	1,2	1,1	1,0	0,9	1,0	0,9	0,8	0,7	0,7	0,6	0,5	0,4
$\Delta p$ [kPa]	2,1	1,8	1,6	1,3	1,6	1,4	1,2	0,9	1,2	1,0	0,8	0,6	0,8	0,6	0,4	0,3
	<i>II/2050[m³/h]/48dB(A)*</i>															
$P_g$ [kW]	26,5	24,5	22,5	20,5	22,5	20,5	18,5	16,6	18,5	16,5	14,4	12,4	14,2	12,1	10,0	7,7
$T_{p2}$ [°C]	36,9	40,0	43,0	46,0	32,1	35,1	38,1	41,0	27,2	30,1	33,0	35,7	22,1	24,8	27,5	29,7
$Q_w$ [m³/h]	1,2	1,1	1,0	0,9	1,0	0,9	0,8	0,7	0,8	0,7	0,6	0,5	0,6	0,5	0,4	0,3
$\Delta p$ [kPa]	1,5	1,3	1,2	1,0	1,2	1,0	0,8	0,7	0,9	0,7	0,6	0,4	0,6	0,4	0,3	0,2
	<i>I/1420[m³/h]/43dB(A)*</i>															
$P_g$ [kW]	21,6	19,9	18,3	16,7	18,3	16,7	15,1	13,5	15,0	13,4	11,7	10,1	11,5	9,8	8,0	4,8
$T_{p2}$ [°C]	40,4	43,3	46,1	48,9	35,1	37,9	40,6	43,3	29,6	32,3	34,9	37,4	23,9	26,3	28,5	28,3
$Q_w$ [m³/h]	1,0	0,9	0,8	0,7	0,8	0,7	0,7	0,6	0,7	0,6	0,5	0,4	0,5	0,4	0,4	0,2
$\Delta p$ [kPa]	1,1	0,9	0,8	0,7	0,8	0,7	0,6	0,5	0,6	0,5	0,4	0,3	0,4	0,3	0,2	0,1

Parametry	WING W200															
	90/70				80/60				70/50				60/40			
$T_z/T_p$ [°C]																
$T_{p1}$ [°C]	5	10	15	20	5	10	15	20	5	10	15	20	5	10	15	20
	<i>III/4400[m³/h]/62dB(A)*</i>															
$P_g$ [kW]	46,9	42,7	39,3	35,9	39,4	36,0	32,6	29,3	32,6	29,2	25,8	22,5	25,7	22,3	18,9	15,4
$T_{p2}$ [°C]	34,6	37,9	41,1	44,3	30,3	33,5	36,7	39,8	25,9	29,1	32,2	35,2	21,5	24,5	27,5	30,4
$Q_w$ [m³/h]	2,0	1,9	1,7	1,6	1,7	1,6	1,4	1,3	1,4	1,3	1,1	1,0	1,1	1,0	0,8	0,7
$\Delta p$ [kPa]	5,6	4,9	4,2	3,6	4,3	3,7	3,1	2,6	3,2	2,6	2,1	1,7	2,2	1,7	1,3	0,9
	<i>II/3150[m³/h]/48dB(A)*</i>															
$P_g$ [kW]	40,9	37,9	34,8	31,9	35,0	31,9	28,9	26,0	28,9	25,9	22,9	20,0	22,8	19,8	16,7	13,7
$T_{p2}$ [°C]	36,6	39,8	42,9	46,0	32,0	35,1	38,2	41,2	27,4	30,4	33,4	36,3	22,6	25,6	28,4	31,1
$Q_w$ [m³/h]	1,8	1,7	1,5	1,4	1,5	1,4	1,3	1,1	1,3	1,1	1,0	0,9	1,0	0,9	0,7	0,6
$\Delta p$ [kPa]	4,5	3,9	3,4	2,9	3,5	3,0	2,5	2,1	2,6	2,1	1,7	1,4	1,8	1,4	1,0	0,7
	<i>I/2050[m³/h]/45dB(A)*</i>															
$P_g$ [kW]	34,0	31,4	28,9	26,4	29,0	26,5	24,0	21,6	24,1	21,6	19,1	16,6	19,0	16,4	13,9	11,3
$T_{p2}$ [°C]	39,9	42,8	45,8	48,6	34,8	37,7	40,6	43,3	29,7	32,5	35,3	37,9	24,5	27,2	29,8	32,2
$Q_w$ [m³/h]	1,5	1,4	1,3	1,2	1,3	1,2	1,1	1,0	1,1	1,0	0,8	0,7	0,8	0,7	0,6	0,5
$\Delta p$ [kPa]	3,2	2,8	2,4	2,1	2,5	2,2	1,8	1,5	1,9	1,6	1,2	1,0	1,3	1,0	0,7	0,5

## 8.2 ELECTRIC AIR CURTAIN – WING E100-200

$T_{p1}$  – temperature of air at the inlet to the device  
 $T_{p2}$  – temperature of air at the outlet from the device  
 $P_g$  – heating output of the device

Parametry	WING E100				WING E150				WING E200			
$T_{p1}$ [°C]	5	10	15	20	5	10	15	20	5	10	15	20
	III/1850[m <sup>3</sup> /h]/59dB(A)*				III/3150[m <sup>3</sup> /h]/61dB(A)*				III/4500[m <sup>3</sup> /h]/62dB(A)*			
$P_g$ [kW]	2/4/6	2/4/6	2/4/6	2/4/6	4/8/12	4/8/12	4/8/12	4/8/12	6/9/15	6/9/15	6/9/15	6/9/15
$T_{p2}$ [°C]	8/11/15	13/16/20	18/21/25	23/26/30	9/12/15	14/17/20	19/22/25	24/27/30	9/10/14	14/15/19	19/20/24	24/25/29
	II/1400[m <sup>3</sup> /h]/48dB(A)*				II/2050[m <sup>3</sup> /h]/48dB(A)*				II/3200[m <sup>3</sup> /h]/48dB(A)*			
$P_g$ [kW]	2/4/6	2/4/6	2/4/6	2/4/6	4/8/12	4/8/12	4/8/12	4/8/12	6/9/15	6/9/15	6/9/15	6/9/15
$T_{p2}$ [°C]	9/12/16	14/17/21	19/22/26	24/27/31	10/14/19	15/19/24	20/24/29	25/29/34	10/12/16	15/17/21	20/22/26	25/27/31
	I/920[m <sup>3</sup> /h]/44dB(A)*				I/1450[m <sup>3</sup> /h]/43dB(A)*				I/2150[m <sup>3</sup> /h]/45dB(A)*			
$P_g$ [kW]	2/4/6	2/4/6	2/4/6	2/4/6	4/8/12	4/8/12	4/8/12	4/8/12	6/9/15	6/9/15	6/9/15	6/9/15
$T_{p2}$ [°C]	11/16/21	16/21/26	21/26/31	26/31/36	13/19/26	18/24/31	23/29/36	28/34/41	12/15/21	17/20/26	22/25/31	27/30/36

## 8.3 WING C100-200 – COLD AIR CURTAIN

Parametry	WING C100			WING C150			WING C200		
Fan speed	III	II	I	III	II	I	III	II	I
Op [m <sup>3</sup> /h]	1950	1500	1050	3200	2250	1500	4600	3400	2340
noise level [dB(A)]*	62	49	45	63	49	43	63	49	45

EN: \* The noise level has been measured within a 3 m distance from the device; reference conditions: semi-open space – wall-mounted device.

Parametry	unit of measure	WING W100-200			WING E100-200			WING C100-200		
		1m	1,5m	2m	1m	1,5m	2m	1m	1,5m	2m
Maximum width of a single door for one device	m	1	1.5	2	1	1.5	2	1	1.5	2
Maximum height of door	m	3,7						4		
Heating output range	kW	4-17	10-32	17-47	2/6 lub 4/6	4/12 lub 8/12	6/15 lub 9/15	-		
Maximum flow rate	m <sup>3</sup> /h	1850	3100	4400	1850	3150	4500	1950	3200	4600
Maximum temperature of heating medium	°C	95			-			-		
Maximum working pressure	MPa	1,6			-			-		
Water volume	dm <sup>3</sup>	1,6	2,6	3,6	-			-		
Diameter of stub pipe connectors	"	3/4			-			-		
Supply voltage	V/ph/Hz	~230/1/50			~230/1/50 dla 2kW ~400/3/50 dla 2/4/6kW	~400/3/50		~230/1/50		
Power of the electric heater	kW	-			2 oraz 4	4 oraz 8	6 oraz 9	-		
Rated current of the electric heater	A	-			3/6/max.9	6/11,3/ max.17,3	8,5/12,9/ max.21,4	-	-	-
AC Engine power	kW	0,18	0,22	0,32	0,18	0,22	0,32	0,18	0,22	0,32
AC engine rated current	A	1,3	1,8	2,4	1,3	1,8	2,4	1,3	1,8	2,4
EC Engine power	kW	0,15	0,18	0,26	0,15	0,18	0,26	0,15	0,18	0,26
EC engine rated current	A	1,1	1,3	1,9	1,1	1,3	1,9	1,1	1,3	1,9
Weight	A	27	36	54	27,5	37	55	23	31	47
IP	-	20								

## 9. TECHNICAL INFORMATION TO THE REGULATION (EU) NO 327/2011 IMPLEMENTING DIRECTIVE 2009/125/EC

	WING 100	WING 150	WING 200
1.	24.2%	24.0%	24.6%
2.	B		
3.	Total		
4.	21	21	21
5.	VSD-No		
6.	2016		
7.	VTS Plant Sp. z o.o., CRN 0000144190, Poland		
8.	1-2-2801-0154	1-2-2801-0215	1-2-2801-0216
9.	0.41kW, 2826m <sup>3</sup> /h, 145Pa	0.48kW, 4239m <sup>3</sup> /h, 124Pa	0.68kW, 6006m <sup>3</sup> /h, 128Pa
10.	1376RPM	1370RPM	1372RPM
11.	1.0		
12.	<p>Device disassembly should be performed and/or supervised by properly qualified personnel having sufficient knowledge. Contact a certified waste disposal company in your region. Explain what is to take place in terms of device disassembly and subassembly securing. Disassemble the device using general procedures applied in mechanical engineering.</p> <p><b>WARNING</b></p> <p>The fan unit consists of heavy elements. These elements can fall down during disassembly, causing the death, severe injury of the staff, as well as material damages.</p> <p>Learn the following safety principles:</p> <ol style="list-style-type: none"> <li>1. Disconnect the power, including all related subsystems.</li> <li>2. Prevent the device from restarting.</li> <li>3. Make sure the device is disconnected from power supply.</li> <li>4. Secure or isolate all elements which are powered and situated nearby.</li> </ol> <p>To restore power supply, reverse the procedure.</p> <p><b>Components:</b></p> <p>In its dominant part, the device consists of components made of steel, copper, aluminum and plastics, in varying proportions (the rotor is made of SAN - styrene, acrylonitrile, structural material with the addition of 20% of glass fiber) and rubber (neoprene) sockets/bearing hubs. The components must be sorted before recycling according to the following material categories: iron and steel, aluminum, copper, non-ferrous metals, e.g. winding (winding insulation will be burnt in the course of copper recycling, insulation materials, electrical wires, electronic waste (condenser, etc.), plastic elements (fan rotor, winding shields, etc.), rubber elements (neoprene). The same applies to textiles and cleaning substances used to disassemble the components. Elements should be separated according to local regulations or by a specialist recycling company.</p>		
13.	Long period of defect-free operation depends on maintaining the product / device / fan in the scope of working parameters specified by the selection and usage software, according to the intended purposes specified in the operation and maintenance documentation enclosed to the device. To ensure correct operation of the device, always adhere to the technical documentation, and particularly chapters: assembly, startup, use and maintenance.		
14.	Fan housing, internal profiles		



	WING 100 EC	WING 150 EC	WING 200 EC
1.	28.5%	27.5%	28.0%
2.	B		
3.	Total		
4.	21	21	21
5.	VSD-No		
6.	2016		
7.	VTS Plant Sp. z o.o., CRN 0000144190, Poland		
8.	1-2-2801-0232	1-2-2801-0233	1-2-2801-0234
9.	0.36kW, 2826m <sup>3</sup> /h, 145Pa	0.43kW, 4239m <sup>3</sup> /h, 124Pa	0.61kW, 6006m <sup>3</sup> /h, 128Pa
10.	1376RPM	1370RPM	1372RPM
11.	1.0		
12.	<p>Device disassembly should be performed and/or supervised by properly qualified personnel having sufficient knowledge. Contact a certified waste disposal company in your region. Explain what is to take place in terms of device disassembly and subassembly securing. Disassemble the device using general procedures applied in mechanical engineering.</p> <p><b>WARNING</b></p> <p>The fan unit consists of heavy elements. These elements can fall down during disassembly, causing the death, severe injury of the staff, as well as material damages.</p> <p>Learn the following safety principles:</p> <ol style="list-style-type: none"> <li>1. Disconnect the power, including all related subsystems.</li> <li>2. Prevent the device from restarting.</li> <li>3. Make sure the device is disconnected from power supply.</li> <li>4. Secure or isolate all elements which are powered and situated nearby.</li> </ol> <p>To restore power supply, reverse the procedure.</p> <p><b>Components:</b></p> <p>In its dominant part, the device consists of components made of steel, copper, aluminum and plastics, in varying proportions (the rotor is made of SAN - styrene, acrylonitrile, structural material with the addition of 20% of glass fiber) and rubber (neoprene) sockets/bearing hubs. The components must be sorted before recycling according to the following material categories: iron and steel, aluminum, copper, non-ferrous metals, e.g. winding (winding insulation will be burnt in the course of copper recycling, insulation materials, electrical wires, electronic waste (condenser, etc.), plastic elements (fan rotor, winding shields, etc.), rubber elements (neoprene). The same applies to textiles and cleaning substances used to disassemble the components. Elements should be separated according to local regulations or by a specialist recycling company.</p>		
13.	<p>Long period of defect-free operation depends on maintaining the product / device / fan in the scope of working parameters specified by the selection and usage software, according to the intended purposes specified in the operation and maintenance documentation enclosed to the device. To ensure correct operation of the device, always adhere to the technical documentation, and particularly chapters: assembly, startup, use and maintenance.</p>		
14.	Fan housing, internal profiles		

\*1) general efficiency ( $\eta$ )

2) measurement category used to determine the energy efficiency

3) efficiency category

4) efficiency coefficient in the point of optimal energy efficiency

5) whether rotational speed regulation was taken into account in the calculation of fan efficiency

6) year of manufacture

7) manufacturer's name or trademark, business register number and place of manufacture

8) product model number

9) rated motor power consumption (kW), flow volume and pressure in the point of energy efficiency

10) rotations per minute in the point of energy efficiency

11) characteristic coefficient

12) essential information to facilitate disassembly, recycling or dispose of the product after the end of its use

13) essential information to minimize the effect on the environment and to guarantee optimum use period, referring to disassembly, use and technical service of the fan

14) description of additional elements used in determining the energy efficiency of the fan

EN: **IMPORTANT!** The drawings with the elements of automatics contain only visualisations of sample products.

**IMPORTANT!** One wall-mounted DX controller can support the maximum of 1 curtain of the WHN or EHN type.

The maximum length of the conductor, from the curtain to the programming device, is 100 m.

**\*The device does not contain:** main switch, fuses and feeder cable

Prior to the dismantling of any cover, shut down the electric power (at least by disconnecting the main switch). Electrical connection of the thermostat, door switch, valve actuator or control panel is to be carried out before the device is connected to the electric power supply. Any potential changes to the electrical connections between control equipment and control system of the device are to be carried out in the power off mode (disconnect at least the main switch). All electrical connection should be carried out by a qualified person, according to the documentation delivered with the device, as well as the afore-mentioned connection diagrams.

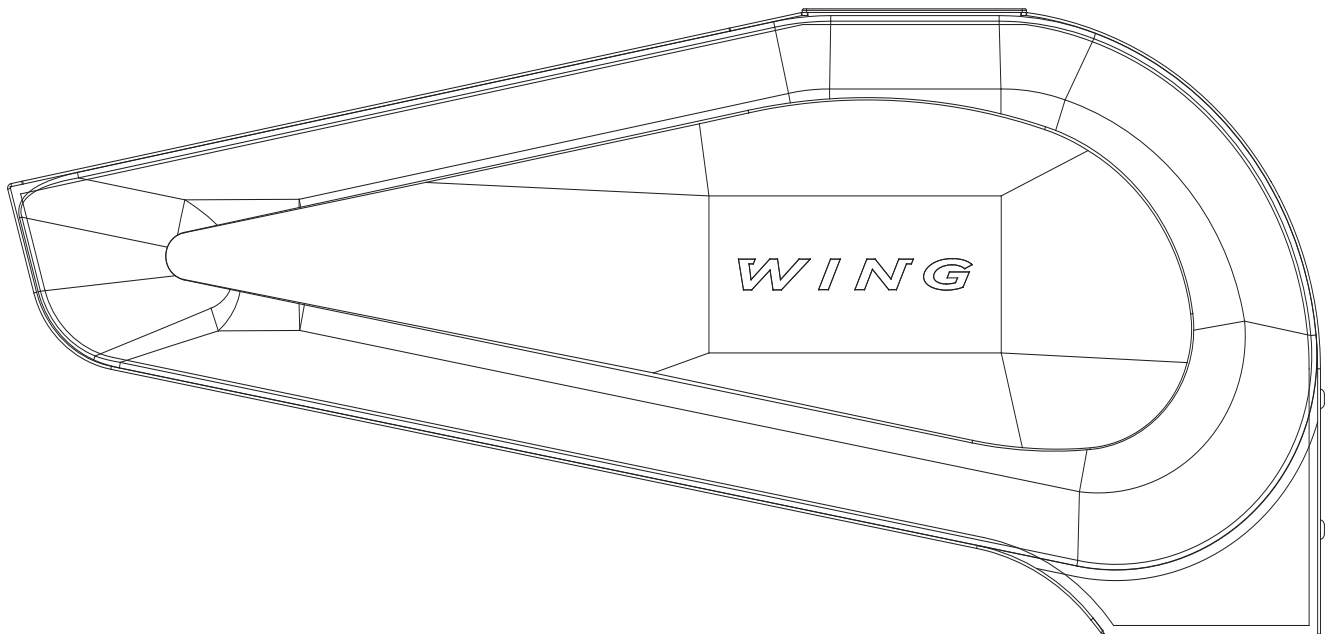
WING W100-200  
WING E100-200  
WING C100-200

**Complaint Form**

<p>VTS POLSKA Sp. z o.o.  Al. Grunwaldzka 472 A  80-309 Gdańsk  Polska</p> <p>EN</p> <p>www.vtsgroup.com</p>						
--------------------------------------------------------------------------------------------------------------------------	--	--	--	--	--	--

The company submitting the notification:
The company that installed the equipment:
Date of notification:
Type of device:
Factory number*:
Date of purchase:
Date of installation:
Place of installation:
Detailed description of defect:
Contact person:
Name and surname:
Telephone:
E-mail:

\* This field must be filled, if the complaint notification refers to the following equipment: VOLCANO VR1 and VR2 unit, and WING air curtains.



Технический паспорт



**WING** by VTS

Check us on



**WING W100-200**  
**WING E100-200**  
**WING C100-200**

WING W100-200  
WING E100-200  
WING C100-200



**RU: СОДЕРЖАНИЕ**

**1. ВВЕДЕНИЕ**

- 1.1. МЕРЫ ПРЕДОСТОРОЖНОСТИ, ТРЕБОВАНИЯ, РЕКОМЕНДАЦИИ
- 1.2. ТРАНСПОРТИРОВАНИЕ
- 1.3. ПЕРВЫЕ ШАГИ ПЕРЕД НАЧАЛОМ МОНТАЖА

**2. КОНСТРУКЦИЯ, ПРЕДНАЗНАЧЕНИЕ, ПРИНЦИП РАБОТЫ**

- 2.1. ПРЕДНАЗНАЧЕНИЕ
- 2.2. ПРИНЦИП РАБОТЫ
- 2.3. КОНСТРУКЦИЯ ОБОРУДОВАНИЯ (WING W100-200, EHN)
- 2.4. ГАБАРИТНЫЕ РАЗМЕРЫ (WING W100-200, EHN)

**3. МОНТАЖ**

- 3.1. МОНТАЖ / ДЕМОНТАЖ БОКОВЫХ НАКЛАДОК
- 3.2. МОНТАЖ ОБОРУДОВАНИЯ
  - 3.2.1. ГОРИЗОНТАЛЬНЫЙ МОНТАЖ ПРИ ПОМОЩИ МОНТАЖНЫХ КРЕПЛЕНИЙ
  - 3.2.2. ВЕРТИКАЛЬНЫЙ МОНТАЖ ПРИ ПОМОЩИ МОНТАЖНЫХ КРЕПЛЕНИЙ
- 3.3. РЕКОМЕНДАЦИИ ПО МОНТАЖУ/ПУСКОНАЛАДКЕ

**4. ЭЛЕМЕНТЫ АВТОМАТИКИ**

**5. ЗАПУСК, ЭКСПЛУАТАЦИЯ И КОНСЕРВАЦИЯ**

- 5.1. ЗАПУСК
- 5.2. ЭКСПЛУАТАЦИЯ И КОНСЕРВАЦИЯ

**6. ОБСЛУЖИВАНИЕ**

- 6.1. ПОРЯДОК ДЕЙСТВИЙ В СЛУЧАЕ НЕИСПРАВНОСТИ
- 6.2. ОФОРМЛЕНИЕ РЕКЛАМАЦИИ

**7. ИНСТРУКЦИЯ ПО ТЕХНИКЕ БЕЗОПАСНОСТИ**

**8. ТЕХНИЧЕСКИЕ ПАРАМЕТРЫ**

- 8.1. WING W100-200 ВОЗДУШНАЯ ЗАВЕСА С ВОДЯНЫМ НАГРЕВАТЕЛЕМ
- 8.2. WING E100-200 ВОЗДУШНАЯ ЗАВЕСА С ЭЛЕКТРИЧЕСКИМ НАГРЕВАТЕЛЕМ
- 8.3. WING E100-200 ВОЗДУШНАЯ ЗАВЕСА С ЭЛЕКТРИЧЕСКИМ НАГРЕВАТЕЛЕМ

**9. ТЕХНИЧЕСКАЯ ИНФОРМАЦИЯ К РЕГЛАМЕНТУ (UE) NR 327/2011 ПО ВЫПОЛНЕНИЮ ДИРЕКТИВЫ 2009/125/WE**

**10. ГАРАНТИЙНАЯ КАРТА**

## 1. ВСТУПЛЕНИЕ

### 1.1. МЕРЫ ПРЕДОСТОРОЖНОСТИ, ТРЕБОВАНИЯ, РЕКОМЕНДАЦИИ

Подробное ознакомление с настоящей документацией, монтаж и использование оборудования согласно описанию, указанному в ней, а также соблюдение всех условий безопасности, являются основой правильного и безопасного функционирования оборудования. Любое другое использование, несоответствующее настоящей инструкции, может привести к авариям с опасными последствиями. Следует ограничить доступ к оборудованию некомпетентным лицам, а также обучить обслуживающий персонал. Понятие **обслуживающий персонал** обозначает лиц, которые в результате проведённого обучения, опыта и знания существующих норм, документации, а также правил безопасности и условий работы уполномочены для проведения необходимых работ, а также умеют распознавать возможную опасность и избегать её. Данный технический паспорт должен быть доставлен в комплекте с оборудованием и содержит подробную информацию на тему всевозможных конфигураций тепловых завес, примеров их монтажа, а также пусконаладки, использования, ремонтов и консервации. Если оборудование используется согласно его предназначения, тогда настоящая инструкция содержит все необходимые рекомендации для уполномоченного персонала. **Документация должна всегда находиться вблизи оборудования и должна быть доступна для сервисных служб. Производитель сохраняет за собой право вносить изменения в оборудование, влияющие на его работу, без предварительного предупреждения в инструкции. ООО ВТС не несёт ответственности за текущую консервацию, осмотр, программирование оборудования, а также ущерб, причинённый простоем оборудования в период ожидания гарантийных услуг, всевозможный ущерб другому имуществу Клиента, ошибки, являющиеся результатом неправильного подключения или неправильной эксплуатации оборудования.**

Воздушные завесы WING предназначены исключительно для установки внутри помещений.

#### НЕ НАКРЫВАТЬ

**ПРЕДУПРЕЖДЕНИЕ:** Во избежание перегрева – не накрывайте устройство!

### 1.2. ТРАНСПОРТИРОВАНИЕ

Перед началом монтажа, а также перед распаковкой оборудования из коробки, следует проверить, присутствуют ли какие-либо следы повреждения коробки, а также проверить не была ли фирменная лента с логотипом ранее сорвана или разрезана. Рекомендуется проверить, не был ли повреждён во время транспортировки корпус оборудования. В случае обнаружения одной из вышеперечисленных ситуаций следует связаться с нами по телефону или по электронной почте (Tel. 8 800 333 0336, email: vts.ru@vtsgroup.com, факс: (+7) 495 981 95 53. **Рекомендуем переносить оборудование вдвоём. Во время транспортировки следует использовать соответствующие инструменты, чтобы не повредить оборудование и не нанести вреда здоровью.**

### 1.3. ПЕРВЫЕ ШАГИ ПЕРЕД НАЧАЛОМ МОНТАЖА

Перед проведением монтажных работ впишите серийный номер оборудования в гарантийную карту. **Необходимо правильно заполнить гарантийную карту после окончания монтажа.** Перед началом любых монтажных или консервационных работ необходимо отключить электрическое питание и не допустить его непреднамеренное включение.

Монтаж, подключение и запуск должны производиться квалифицированным персоналом в строгом соответствии с указаниями, приведенными в дальнейшей части настоящего руководства.

Последовательность действий по монтажу:

- Установить устройство в месте назначения
- Выполнить гидравлические соединения, проверить плотность соединений и обезвоздушить систему
- Выполнить электрические соединения
- Убедиться в правильности подключения устройств (согласно схемам)
- В случае электрического завеса удалить пыть с электрических грелок (во избежание неприятного запаха пригоревшей пыли)
- Включить электропитание и произвести запуск устройства.

## 2. КОНСТРУКЦИЯ, ПРЕДНАЗНАЧЕНИЕ, ПРИНЦИП РАБОТЫ

### 2.1. ПРЕДНАЗНАЧЕНИЕ

Для удобства пользователей для различных типов энергоснабжения на гражданских и производственных объектов воздушная тепловая завеса производится в трех вариантах и трех типоразмерах:

- завеса WING W100, шириной 1.0м с водяным нагревателем (4-17 кВт, 1850 м³/ч)
- завеса WING E100, шириной 1.0м с электрическим нагревателем (2/4/6 кВт, 1850 м³/ч)
- а WING C100 curtain 1,0m wide (1950 м³/ч)
- завеса WING W150, шириной 1.5м с водяным нагревателем (10- 32 кВт, 3100 м³/ч)
- завеса WING E150, шириной 1.5м с электрическим нагревателем (4/8/12 кВт, 3150 м³/ч)
- а WING C150 curtain 1.5m wide (3200 м³/ч)
- завеса WING W200, шириной 2.0м с водяным нагревателем (17- 47 кВт, 4400 м³/ч)
- завеса WING E200, шириной 2.0м с электрическим нагревателем (6/9/15 кВт, 4500 м³/ч)
- а WING C200w curtain 2.0m wide (4600 м³/ч)

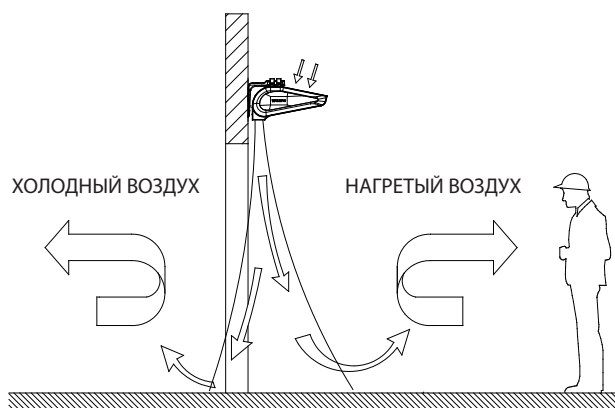
Применение воздушной завесы WING 100-200 позволяет оставлять двери в помещении открытыми, несмотря на атмосферные условия. Завеса– защитный барьер с одновременной поддержкой теплового комфорта внутри помещения или объекта. Современный дизайн воздушной завесы WING 100-200 даёт возможность широкого её применения.

**ПРИМЕНЕНИЕ:** складские помещения, оптовые магазины, спортивные объекты, супермаркеты, здания общественного пользования, гостиницы, аптеки, поликлиники и больницы, офисные центры и производственные объекты. **ОСНОВНЫЕ ПРЕИМУЩЕСТВА:** защита температурных условий в помещении, более низкие затраты на отопление или охлаждение, универсальный размер, возможность работы в вертикальном и горизонтальном положении, быстрый, лёгкий монтаж.

### 2.2. ПРИНЦИП РАБОТЫ

**WING W100-200** - теплоноситель, например горячая вода, отдаёт тепло через теплообменник с очень большой поверхностью теплообмена, что обеспечивает высокую тепловую мощность (4-47 кВт). Диаметральный вентилятор (880-4400 м³/ч) всасывает воздух из помещения и, пропуская его через теплообменник, выбрасывает обратно в помещение. Поток тёплого воздуха направлен с большой скоростью сверху вниз, создавая воздушный барьер.

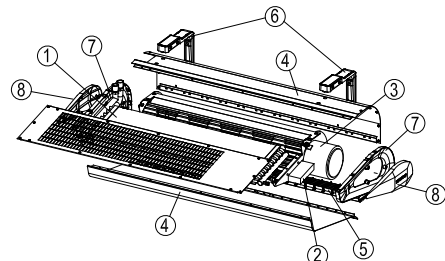
**WING E100-200** - электрические нагревательные элементы (2-15 кВт) нагреваются в результате протекания через них электрического тока и отдают тепло воздуху; воздух выбрасывается через вентилятор, который всасывает воздух в помещении. Поток тёплого воздуха направлен с большой скоростью сверху вниз, создавая воздушный барьер.



### 2.3. КОНСТРУКЦИЯ (WING 100-200)

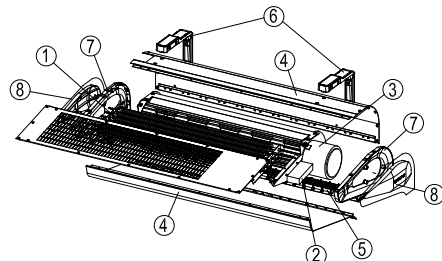
#### WING W100-200 – ЗАВЕСА С ВОДЯНЫМ НАГРЕВАТЕЛЕМ

1. Нагреватель
2. Система управления
3. Диаметральный вентилятор
4. Корпус
5. Направляющие жалюзи
6. Монтажные крепления/кронштейны
7. Боковые крышки
8. Боковые накладки



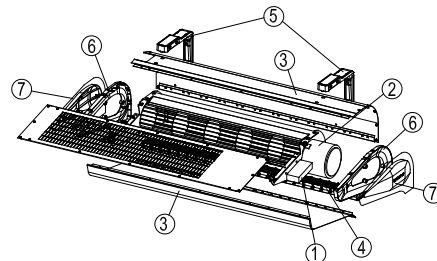
#### WING E100-200 — ЗАВЕСА С ЭЛЕКТРИЧЕСКИМ НАГРЕВАТЕЛЕМ

1. Электрический нагреватель
2. Система управления
3. Диаметральный вентилятор
4. Корпус
5. Направляющие жалюзи
6. Монтажные крепления/кронштейны
7. Боковые крышки
8. Боковые накладки



#### WING C100-200 – ЗАВЕСА БЕЗ НАГРЕВАТЕЛЯ

1. Система управления
2. Диаметральный вентилятор
3. Корпус
4. Направляющие жалюзи
5. Монтажные крепления/кронштейны
6. Боковые крышки
7. Боковые накладки



**1. ВОДЯНОЙ НАГРЕВАТЕЛЬ - ТЕПЛООБМЕННИК:** Максимальными параметрами теплоносителя для теплообменника являются: 95°C, 1.6МПа. Теплообменник состоит из медных трубок и алюминиевых ламелей. Присоединительные коллекторы (наружной резьбой 3/4") находятся в верхней части корпуса. Оптимально подобранный водяной теплообменник приспособлен к работе в трех положениях: горизонтальном и вертикальном с патрубками, направленными вниз или вверх. Особенности гидравлического подключения позволяют установить завесу непосредственно на стену настолько близко к дверному проему, насколько это возможно. Воздушная завеса с водяным нагревателем производит от 4 до 47 кВт тепловой мощности.

**ЭЛЕКТРИЧЕСКИЙ ТЕПЛООБМЕННИК:** все завесы состоят из 6 электрических грелок мощностью от 670 Вт до 2950 Вт - в зависимости от величины завесы. Электрогрелки соединены в две секции мощностью 2 и 4 кВт для завесы 1 м, 4 и 8 кВт для завесы 1,5 м и 6 и 9 кВт для завесы 2 м. Нагревательная секция собрана в звезду электропитания 3x400V. Имеется возможность электропитания завесы 1 м током напряжением 230 В для электроннагревателя мощностью 2 кВт. Благодаря таким техническим решениям и применению настенного блока управления, электроннагреватели всех завес могут работать на двух ступенях нагрева, в двух опциях, напр. : для завесы WING E100 - опция 1): I ступень нагрева - 2 кВт, II - ступень - 4 кВт, опция 2): I ступень - 4кВт; II ступень - 6кВт и аналогично для завес всех остальных величин. Изменение опций, изображенное на схеме, заключается в переключении кабелей в блоке управления DX.

**2. СИСТЕМА УПРАВЛЕНИЯ:** оборудована контактами на блоке соединительных клемм X0 для WING W100-200 и на блоке X1 для WING E100-200 для подключения настенного контроллера, а также привода клапана для WING W100-200.

Воздушные завесы WING могут дополнительно оснащаться настенным блоком управления DX. Блок управления DX имеет 3-позиционный переключатель нагрева. В случае водяной завесы, для обеспечения правильного функционирования устройства необходимо установить переключатель нагрева в положение II (среднее) – в другом случае клапан не откроется. Система WING E100-200 оборудована защитным устройством в виде плавкого предохранителя в цепи 230В переменного тока.

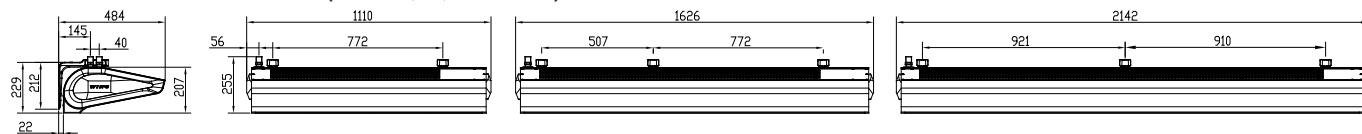
**3. ДИАМЕТРАЛЬНЫЙ ВЕНТИЛЯТОР:** максимальная рабочая температура 95°C, номинальное напряжение питания двигателя 230В, 50Гц. Класс защиты двигателя IP20, класс обмоток - F. В диаметральный вентилятор, применяемый в устройстве, улучшены геометрия крыльчатки и профиль лопаток, изготовленных из пластика, что позволяет получать расходы воздуха до 4500 м³/ч. Управление электродвигателем, а также термозащита его обмоток связаны с системой управления, что приводит к увеличению безопасности работы. В связи с подбором электродвигателей с оптимальной мощностью, завесы WING являются энергоэффективными и надежными.

**4. КОРПУС:** Изготовлен из высококачественной пластмассы, устойчивой к высоким температурам до 95°C.

**5. МОНТАЖНЫЕ КРЕПЛЕНИЯ:** WING отличается простым, быстрым и эстетическим монтажом, который может быть выполнен на стену как в горизонтальном, так и в вертикальном положениях. К завесе (необязательный) присоединены от 2 до 3 монтажных крепления (в зависимости от длины завесы). Присоединения электрических проводов и гидравлических труб специально разработаны так, чтобы не повлиять на основные эстетические качества устройства. WING включает устройства длиной 1, 1,5 и 2 метра, которые при необходимости могут быть дополнительно соединены между собой горизонтально и вертикально для достижения различных функций подачи воздуха: слева направо и наоборот. Дальность струи воздуха составляет до 4м.

**ВНИМАНИЕ!** Возможность вертикального монтажа применяется только к завесам без нагревателя или с водяным нагревателем. Завесы с электрическими нагревателями могут быть установлены только в горизонтальном положении.

### 2.4. ГАБАРИТНЫЕ РАЗМЕРЫ (WING E, W, C 100-200)



### 3. МОНТАЖ

#### ВНИМАНИЕ!

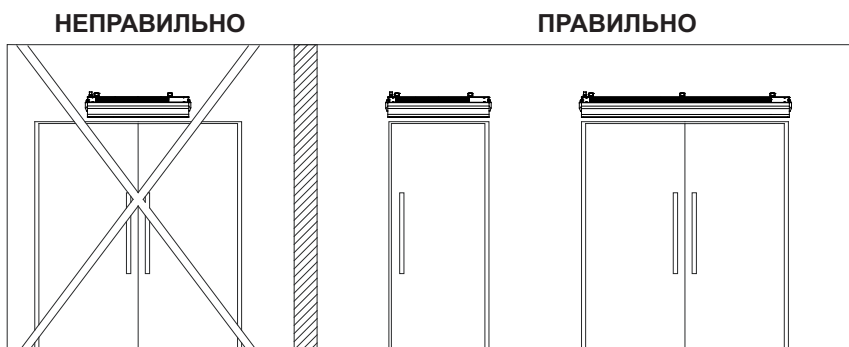
- Место монтажа подбирается с учетом массы завесы.
- Перед началом любых монтажных или консервационных работ необходимо отключить питание и не допустить его включения.
- Рекомендуем применение фильтров в гидравлической системе. Перед подключением трубопроводов (особенно подающих) к оборудованию рекомендуем очистить систему, спуская несколько литров воды.

#### ВНИМАНИЕ!

Воздух подается из воздушной завесы через отверстия с большой скоростью, создавая воздушный защитный барьер. Чтобы получить максимальную эффективность, воздушная завеса/завесы должны покрывать всю ширину дверного проема.

#### ПРИ МОНТАЖЕ ВОЗДУШНОЙ ЗАВЕСЫ СЛЕДУЕТ ОБРАТИТЬ ВНИМАНИЕ НА СЛЕДУЮЩИЕ ПАРАМЕТРЫ:

- Ширина дверного проема должна быть меньше или равна ширине подаваемой струи воздуха.

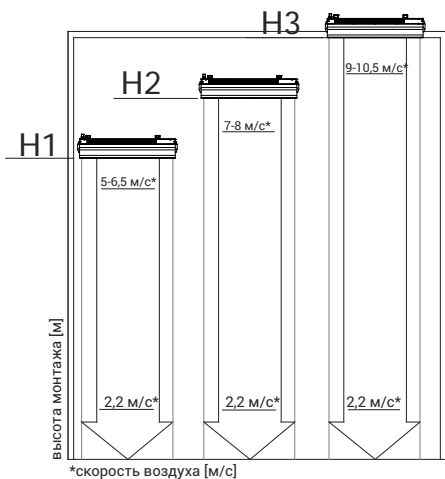


# WING W100-200 WING E100-200 WING C100-200

## Длина струи воздуха - высота монтажа

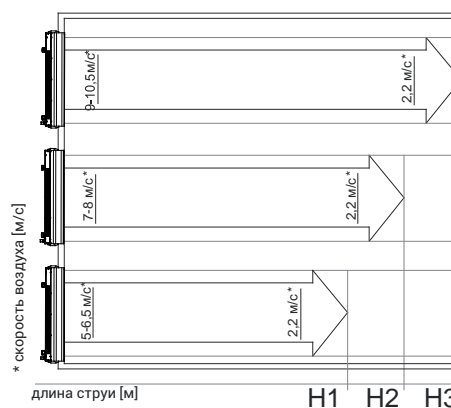
- горизонтальный монтаж: WING W, E, C

скорость вентилятора	III	II	I
высота дверей [м]	H3	H2	H1
WING W100, W150, W200	3.7	2.9	2.3
WING E100, E150, E200	3.7	2.9	2.3
WING C100, C150, C200	4.0	2.9	2.3



- вертикальный монтаж: WING W, C

скорость вентилятора	III	II	I
ширина дверей [м]	H3	H2	H1
WING W100, W150, W200	3.7	2.9	2.3
WING C100, C150, C200	4.0	2.9	2.3

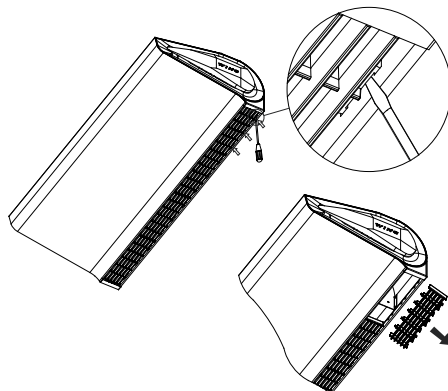


**ВНИМАНИЕ!** Тепловая эффективность должна быть приспособлена к температуре внутри помещения, а также силе и направлению ветра снаружи помещения. Главным критерием регулирования тепловой мощности является температура вблизи дверей внутри помещения. При использовании комнатного термостата, WING 100-200 будет включать нагрев, в зависимости от установленной температуры. Регулировать тепловую мощность следует, основываясь на ощущениях теплового комфорта внутри помещения. Следует учесть дополнительные факторы, влияющие на работу оборудования.

Неблагоприятные факторы, влияющие на работу завесы	Благоприятные факторы, влияющие на работу завесы
Сквозняки при открытых окнах и дверях	применение тентов, навесов и т.п. с внешней стороны дверей
эффект дымоходной тяги	применение вращающихся дверей

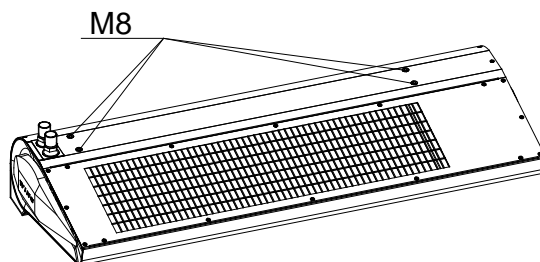
### 3.1 МОНТАЖ / ДЕМОНТАЖ ВЫХОДНОЙ РЕШЕТКИ

Для того, чтобы снять выходную воздушную решетку, нужно осторожно, с помощью отвертки, поднять фиксаторы и оттянуть вниз решетку. После монтажа оборудования и подключения его к электропитанию, установить решетку и защелкнуть фиксаторы.



### 3.2. МОНТАЖ ОБОРУДОВАНИЯ

Для крепления завесы необходимо использовать отверстия с резьбой M8 в верхней части корпуса.



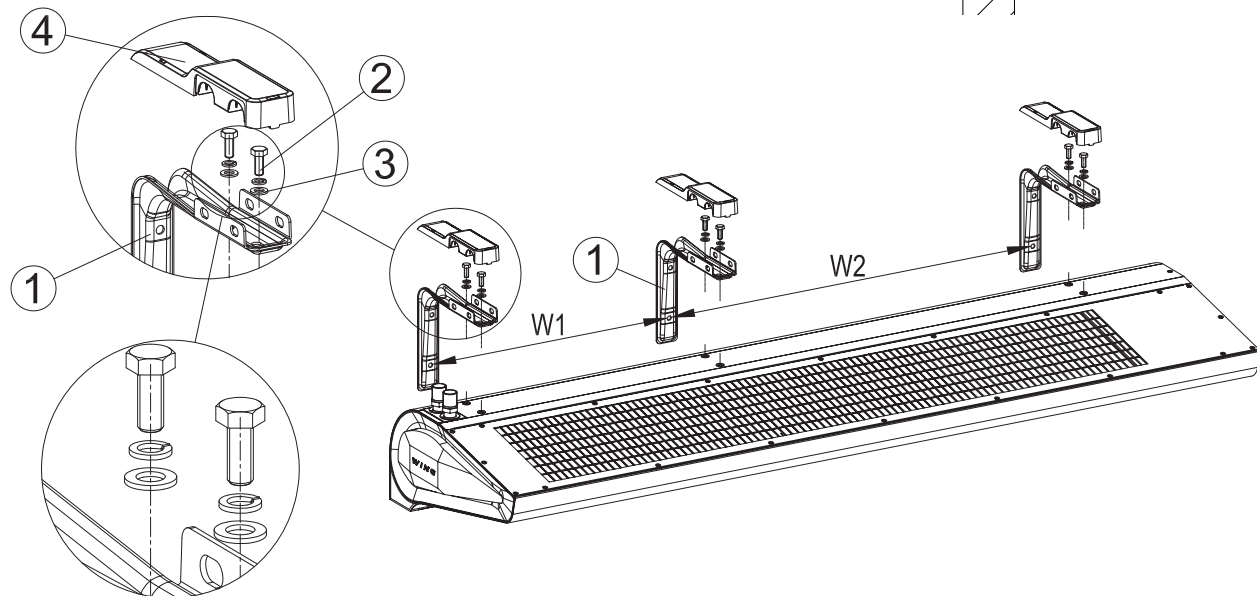
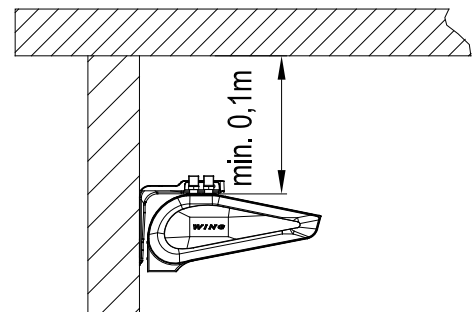
**UWAGA!** Минимальное расстояние между завесой и потолком должно быть 0.1м.

### 3.2.1. ГОРИЗОНТАЛЬНЫЙ МОНТАЖ ПРИ ПОМОЩИ МОНТАЖНЫХ КРЕПЛЕНИЙ

Возможны два варианта монтажа WING 100-200 горизонтально на стену:

**ВАРИАНТ I:** Монтажные кронштейны направлены вниз. При таком варианте необходимо сначала прикрутить монтажные кронштейны (1) к стене на расстоянии W1 для завесы длиной 1 м (два монтажных крепления), на расстоянии W2 для завес длиной 1,5 м и 2 м (три монтажных крепления). Кронштейны должны быть закреплены на одном уровне. Далее поднять завесу и закрепить её на крепежных кронштейнах при помощи болтов (2) M8x20 и шайб. Затянуть болты (2) и закрыть крышки на кронштейнах.

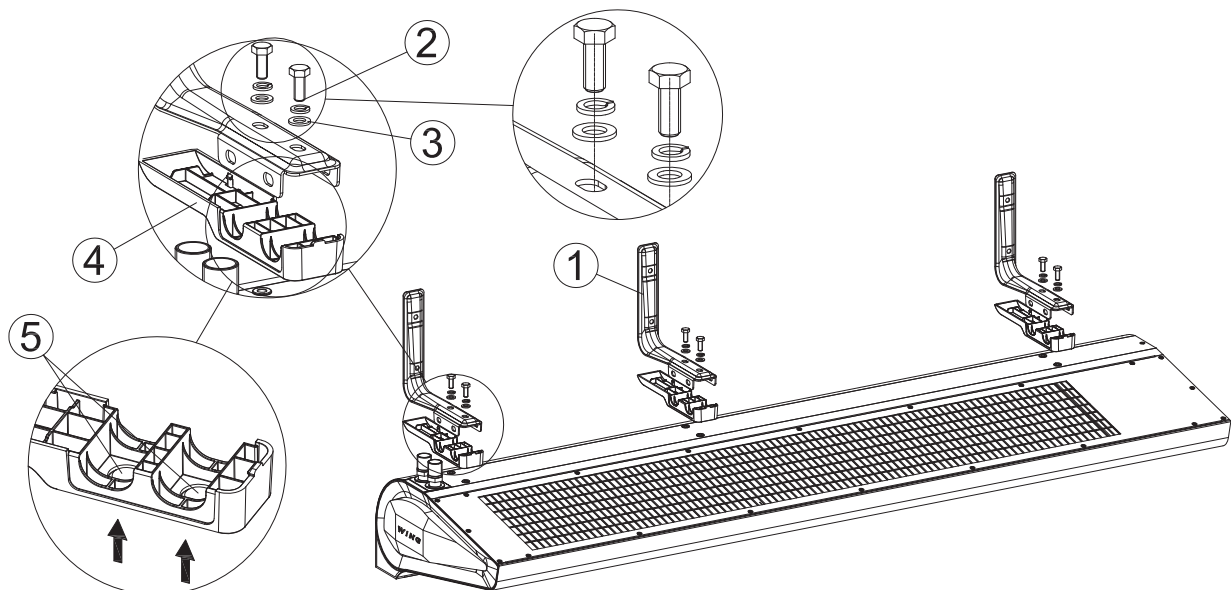
**ВНИМАНИЕ!** Расстояние между оборудованием и потолком должно быть мин. 0,1 м.



	W1 [mm]	W2 [mm]
WING W, E, C100	772	-
WING W, E, C150	507	772
WING W, E, C200	921	910

**ВАРИАНТ II:** Монтаж заключается в привинчивании подвесок к завесе (1). Для установки подвесок к завесе с защитным кожухом, направленным вниз, следует выбить отверстия (5) с наружной стороны в защитных кожухах (4), используя для этого молоток и болт. После этого следует установить кожухи на подвески (1) и прикрепить подвески к завесе посредством болтов (2) M8x20 мм и прокладок (3). В этом исполнении можно сначала прикрепить подвески к завесе и затем прикрутить собранную конструкцию к стене.

**ВНИМАНИЕ!** Расстояние между оборудованием и потолком должно быть мин. 0,1 м.



# WING W100-200 WING E100-200 WING C100-200

## 3.2.2. ВЕРТИКАЛЬНЫЙ МОНТАЖ ПРИ ПОМОЩИ МОНТАЖНЫХ КРЕПЛЕНИЙ

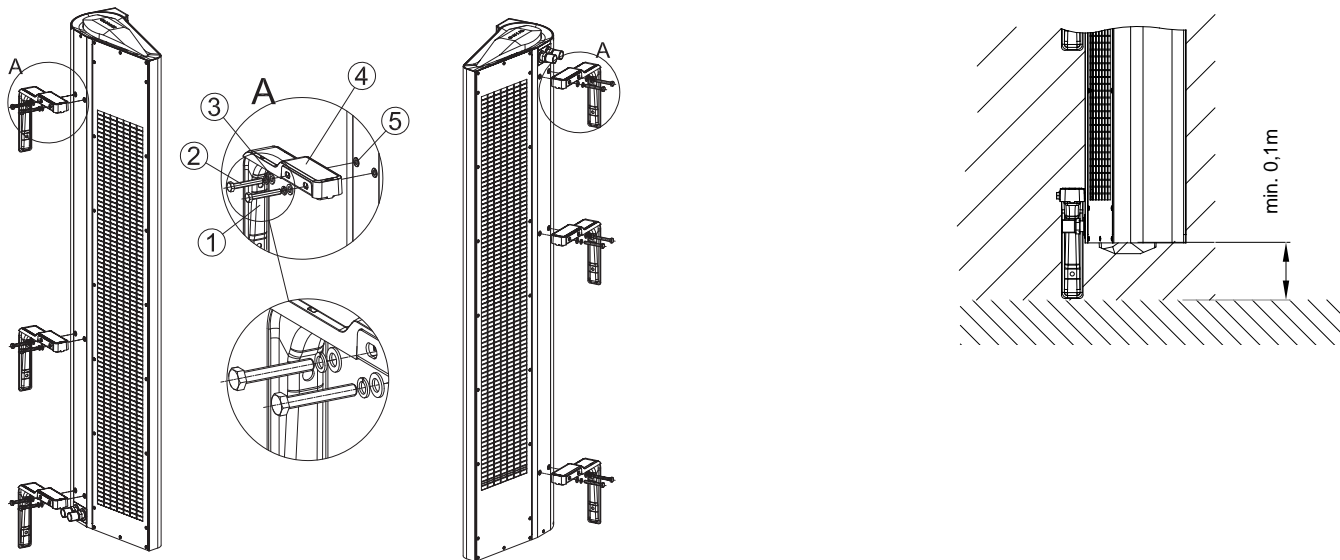
Возможно установить WING вертикально на стену по обеим сторонам ворот (с двигателем снизу или сверху).

В таком случае не имеет значения, как выполнять монтаж: в первую очередь прикрепить монтажные крепления к устройству, а затем на стену, или сначала закрепить монтажные крепления на стене, а затем прикрепить к ним завесу.

Для вертикального монтажа следует использовать болты M8x70 (вне поставки VTS). Две или три подвески следует прикрутить болтами с использованием плоских прокладок (3) к резьбовым втулкам, расположенным в верхней части корпуса.

**ВНИМАНИЕ!** В случае вертикального монтажа должно быть выдержано минимальное расстояние между устройством и полом (150 мм) для доступа к сливному клапану и клеммнику

**ВНИМАНИЕ!** Оборудование предназначено для работы в сухих помещениях, в связи с этим необходимо обратить особое внимание на опасность конденсации водяных испарений на элементах электродвигателя, который не приспособлен для работы во влажной среде.



Воздушные завесы WING 100-200 не предназначены для монтажа:

- снаружи здания,
- во влажных помещениях,
- во взрывоопасных помещениях,
- в помещениях с особо высоким уровнем запыления,
- в помещениях с агрессивной атмосферой (в связи с наличием медных и алюминиевых элементов в водяном и электрическом нагревателях).

**ВНИМАНИЕ!** Воздушные завесы WING E100-200 не приспособлены для монтажа в подвесных потолках.

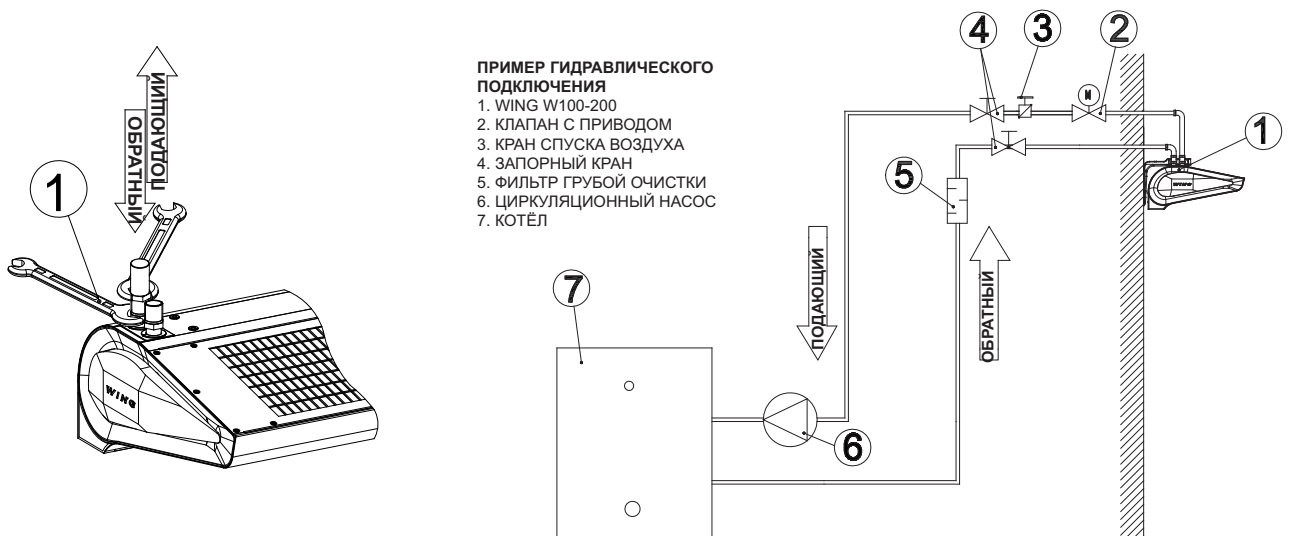
## 3.3. РЕКОМЕНДАЦИИ ПО МОНТАЖУ/ПУСКОНАЛАДКЕ

### ПОДКЛЮЧЕНИЕ ТЕПЛОСИТЕЛЯ

При установке трубопровода с теплоносителем необходимо защитить присоединительный патрубков теплообменника от возникающего крутящего момента (1). Масса присоединенных трубопроводов не должна воздействовать на патрубки теплообменника.

**ВНИМАНИЕ!** Рекомендуем применение фильтров в гидравлической системе.

Перед подключением к оборудованию подводящих трубопроводов (особенно подающих) рекомендуем очистить систему, спуская несколько литров воды.



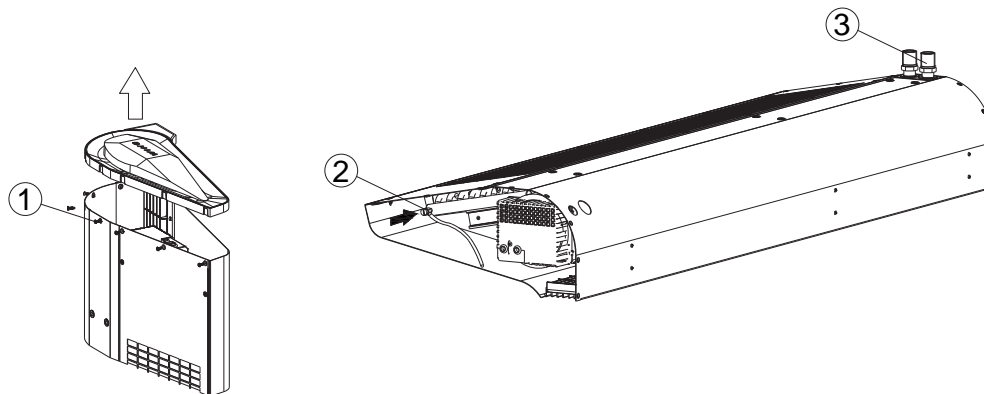
### ПРИМЕР ГИДРАВЛИЧЕСКОГО ПОДКЛЮЧЕНИЯ

1. WING W100-200
2. КЛАПАН С ПРИВОДОМ
3. КРАН СПУСКА ВОЗДУХА
4. ЗАПОРНЫЙ КРАН
5. ФИЛЬТР ГРУБОЙ ОЧИСТКИ
6. ЦИРКУЛЯЦИОННЫЙ НАСОС
7. КОТЕЛ

### УДАЛЕНИЕ ВОЗДУХА ИЗ ТЕПЛООБМЕННИКА/СПУСК ТЕПЛОНОСИТЕЛЯ

Удаление воздуха из теплообменника водяной завесы выполняется путем ослабления "воздушника" - пробки на его выпускном патрубке. При боковом монтаже с патрубками вниз для выпуска воздуха нужно снять боковую крышку. Для этого удалить болты (1) вокруг крышки и снять крышку. Под крышкой находится пробка со шлангом.

	РАБОЧАЯ ПОЗИЦИЯ	ОБОЗНАЧЕНИЕ ОТВОДА ВОЗДУХА / ВЫПУСКА	
		2	3
A	горизонтальная (подача воздуха сверху вниз)	выпуск	автономный отвод воздуха
B	вертикальная (подача воздуха слева направо)	выпуск	автономный отвод воздуха
C	вертикальная (подача воздуха справа налево)	отвод воздуха	выпуск



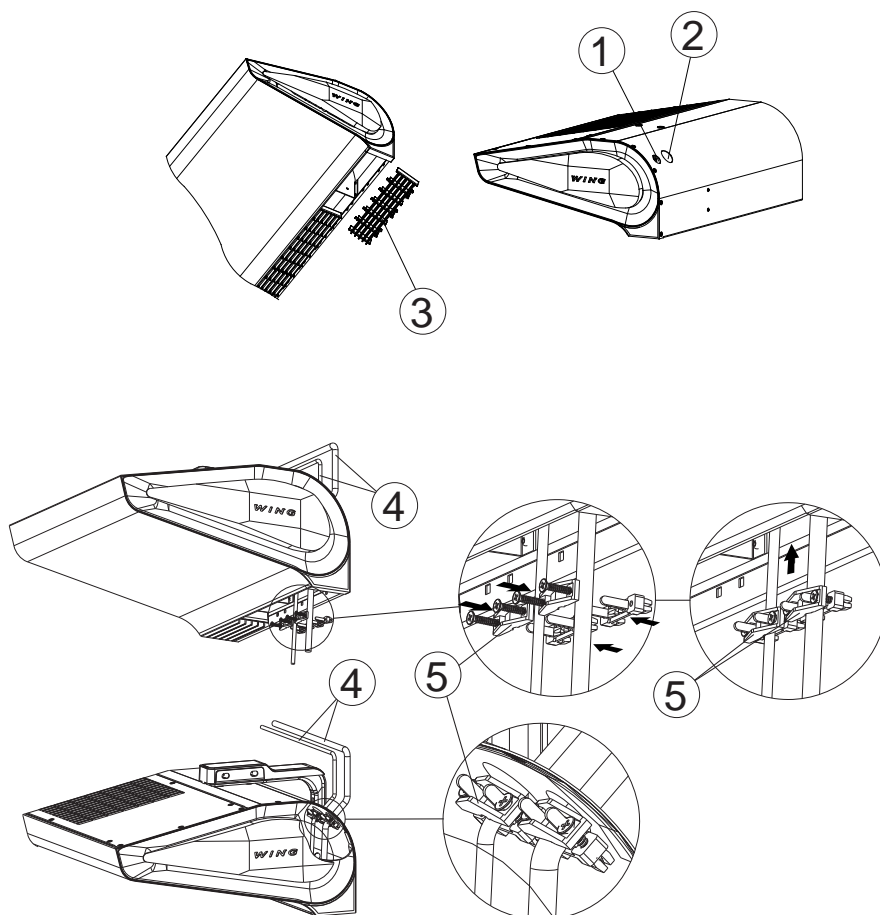
**ВНИМАНИЕ!** Во время спуска воздуха из теплообменника необходимо обращать особое внимание на защиту устройства от случайного попадания воды в электрические элементы.

**ВНИМАНИЕ!** Обратите особое внимание на герметичность соединений во время заполнения гидравлической системы. Необходимо исключить попадание воды, вытекающей из негерметичного соединения. Убедитесь, что вода, вытекающая из негерметичного соединения, не попадает на электродвигатель (при вертикальном монтаже).

**ВНИМАНИЕ!** В случае запуска оборудования после предварительного слива теплоносителя необходимо заполнить нагреватель и удалить из него воздух.

#### ПОДКЛЮЧЕНИЕ ЭЛЕКТРОПИТАНИЯ

**ВНИМАНИЕ!** Существует необходимость установки в электросети средств, гарантирующих отключение оборудования на всех полюсах источника питания. Электрические подключения должны выполняться уполномоченным и квалифицированным персоналом. Кабельные каналы размещены сзади завесы: (1) – провода управления, (2) – силовые провода. Доступ к клеммной коробке осуществляется путем снятия выходной решетки (3) со стороны двигателя. Необходимо установить разгрузку натяжения кабеля (4), для защиты кабеля (4) от вытягивания.



# WING W100-200

## WING E100-200

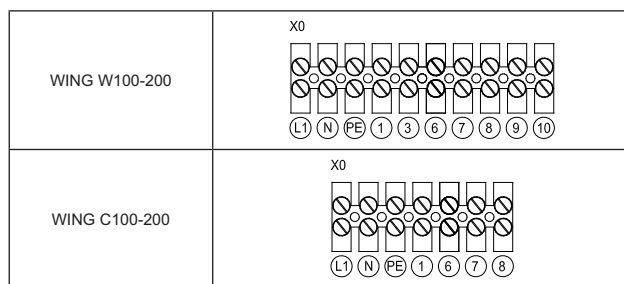
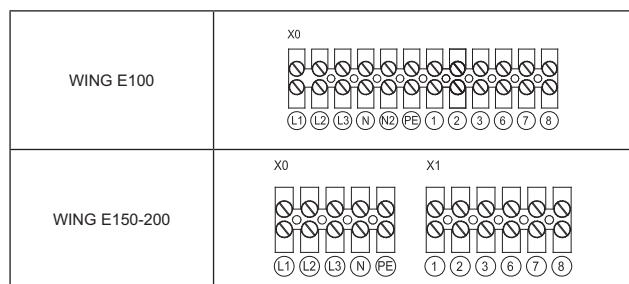
## WING C100-200

### Рекомендуемые защитные устройства и провода:

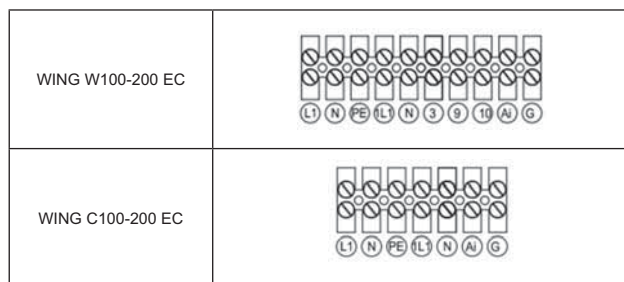
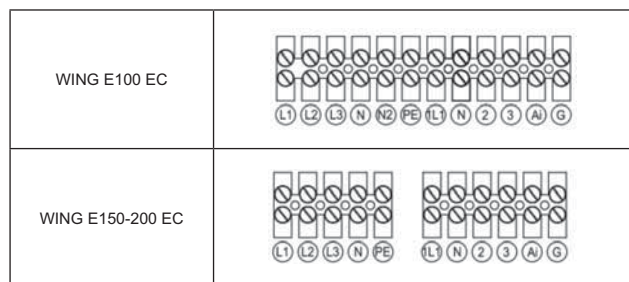
Оборудование	WING W100-200			WING E100-200			WING C100-200		
	1м	1,5м	2м	1м	1,5м	2м	1м	1,5м	2м
Рекомендуемые защитные устройства и провода	C6/6kA			B16/3/6kA	B20/3/6kA	B25/3/6kA	C6/6kA		
Защита от токов утечки	IDN=30mA type AC lub A			IDN=30mA type AC lub A			IDN=30mA type AC lub A		
	IN=16A			IN=40A			IN=16A		
Сечение силовых проводов	3x1,5мм <sup>2</sup>			5x1,5мм <sup>2</sup>	5x2,5мм <sup>2</sup>	5x4,0мм <sup>2</sup>	3x1,5мм <sup>2</sup>		

**ВНИМАНИЕ!** Спецификация кабельной продукции и защитных устройств приведена для удобства подключения (основной способ подключения E согласно стандарта PN-IEC 60364-5-523). Необходимо всегда следовать локальным требованиям и рекомендациям по подключению устройств.

Завеса WING 100-200 оборудована клеммником, рассчитанным на сечение проводов, требуемых для подключения



RU



### ВНИМАНИЕ!

- Рекомендуется подключать к клеммнику предварительно обжатые на конце провода.
- Нельзя закрывать вход воздуха в оборудование другими конструктивными элементами здания (например, балкой, маскирующими элементами, вентиляционными каналами, и т.п.)



## 4. ЭЛЕМЕНТЫ АВТОМАТИКИ

Подключение кабельных соединений должно выполняться квалифицированным персоналом в соответствии с:

- техникой безопасности на производстве
- инструкцией по монтажу
- технической документацией каждого из элементов автоматики

**ВНИМАНИЕ!** Перед монтажом и подключением системы просим ознакомиться с инструкцией, прилагаемой к элементам автоматики.

МОДЕЛЬ	СХЕМА	ТЕХНИЧЕСКИЕ ХАРАКТЕРИСТИКИ	РЕКОМЕНДАЦИИ
НАСТЕННЫЙ РЕГУЛЯТОР DX		<b>НАСТЕННЫЙ РЕГУЛЯТОР DX</b> <ul style="list-style-type: none"> <li>• напряжение питания: 220...240V AC</li> <li>• максимальная нагрузка: 6(3) A</li> <li>• регулирование: 10...30°C</li> <li>• точность регулирования: +/-1°C</li> <li>• класс защиты IP: 30</li> <li>• способ монтажа: настенный</li> <li>• параметры окружающей среды: -10...+50°C</li> </ul>	<ul style="list-style-type: none"> <li>• Используется для управления работой завес WING всех типов. <ul style="list-style-type: none"> <li>- 1 - переключатель нагрева, 2 - главный выключатель, 3 - ручка терморегулятора (термостата), 4 - переключатель скорости вращения вентилятора. Переключатель нагрева для водяной завесы управляет работой сервомотора, расположенного на клапане, для электрической завесы - включает электрические грелки. Встроенный терморегулятор автоматически отключает нагрев или всю завесу в зависимости от заданной температуры (посредством ручки): <ul style="list-style-type: none"> <li>- позиции "2-5" - управление работой вентилятора и нагревом, в зависимости от настроек терморегулятора; в таком случае терморегулятор влияет на работу всего устройства;</li> <li>- позиции "4-5" - управление работой вентилятора независимо от установок терморегулятора.</li> </ul> </li> </ul> </li> <li>• Один настенный регулятор DX может управлять</li> <li>• Максимальная длина провода от завесы к регулятору DX составляет 100 м.</li> <li>• Рекомендуется выполнять подключения, используя провод не менее, чем 5 x 1 мм<sup>2</sup> или 6 x 1 мм<sup>2</sup> в зависимости от типа соединения (смотрите схемы)</li> <li>• Изображения элементов автоматики отражают только внешний вид устройств.</li> <li>• Настенный регулятор DX - опциональный элемент, который может быть заменен любым другим программным устройством или переключателем, соответствующим стандарту 60335.</li> </ul>
НАСТЕННАЯ ПАНЕЛЬ УПРАВЛЕНИЯ HMI-WING EC		<b>HMI-WING EC</b> <ul style="list-style-type: none"> <li>• Тип управления: емкостные сенсорные кнопки</li> <li>• Электропитание: 230 В переменного тока</li> <li>• Измерение температуры: -10 °C ... +99 °C; NTC10K</li> <li>• Выходы: <ul style="list-style-type: none"> <li>- 1 аналоговый выход 0-10В (8 бит, I<sub>макс</sub> = 20 mA)</li> <li>- 2 релейные выходы (250 В переменного тока, AC1 500 VA для 230 В переменного тока)</li> </ul> </li> <li>• Входы: 1 дискретный вход типа "сухой контакт", I<sub>макс</sub> = 20 mA</li> <li>• Связь: Modbus RTU</li> <li>• Параметры окружающей среды: температура: 0 - 60 °C, влажность: 10 - 90%, без конденсации</li> </ul>	<ul style="list-style-type: none"> <li>• предназначен для управления всеми завесами типа WING EC</li> <li>• сенсорная панель управления</li> <li>• главный переключатель вкл / выкл (ON / OFF)</li> <li>• трехступенчатое регулирование скорости вентилятора с EC-двигателем</li> <li>• встроенный термостат с возможностью программирования на неделю</li> <li>• непрерывный режим</li> <li>• функции нагревания и вентиляции</li> <li>• работа с датчиком открытия дверей</li> <li>• двухступенчатое регулирование мощности нагрева</li> <li>• RS 485 с протоколом ModbusRTU</li> <li>• Рекомендуемая площадь сечения кабелей: <ul style="list-style-type: none"> <li>- L, N : 2x1 мм<sup>2</sup></li> <li>- H1, H2 : 2x1 мм<sup>2</sup></li> <li>- AO, GND : 2x0,5 мм<sup>2</sup> LIYCY</li> <li>- Датчик открытия дверей : 2x0,5 мм<sup>2</sup> LIYCY</li> <li>- RS 485 : 3x0,75 мм<sup>2</sup> LIYCY</li> </ul> </li> </ul>
ДВУХХОДОВОЙ КЛАПАН С СЕРВОПРИВОДОМ WHN		<b>ДВУХХОДОВОЙ КЛАПАН</b> <ul style="list-style-type: none"> <li>• диаметр патрубков: 3/4"</li> <li>• рабочий режим: двухпозиционный, ON-OFF</li> <li>• максимальный перепад давления: 90 кПа</li> <li>• класс давления: PN 16</li> <li>• коэффициент потока kvs: 4,5 м<sup>3</sup>/ч</li> <li>• максимальная температура теплоносителя: 105°C</li> <li>• параметры окружающей среды: 0-60°C</li> </ul> <b>СЕРВОПРИВОД КЛАПАНА</b> <ul style="list-style-type: none"> <li>• потребление мощности: 7 VA</li> <li>• напряжение питания: 230V AC +/- 10%</li> <li>• время закрытия/ открытия: 4-5/ 9-11 сек</li> <li>• обесточенное положение: закрыто</li> <li>• класс защиты: IP54</li> <li>• параметры окружающей среды: 0-60°C</li> </ul>	<ul style="list-style-type: none"> <li>• Рекомендуется устанавливать двухходовой клапан на обратном трубопроводе.</li> <li>• Рисунки элементов автоматики представляют исключительно их визуализацию.</li> <li>• Рекомендуется подключение питания проводом мин. 2 x 0,75 мм<sup>2</sup>.</li> <li>• Рисунки элементов автоматики представляют исключительно их визуализацию.</li> </ul>

**ВНИМАНИЕ!** Электропровод дополнительной регулирующей автоматики (термостат, дверной датчик, настенный регулятор) должен быть проложен в отдельном кабельном канале, независимо от проводов питания.

## 5. ЗАПУСК, ЭКСПЛУАТАЦИЯ И КОНСЕРВАЦИЯ

### 5.1. ЗАПУСК

- Перед началом любых монтажных или консервационных работ необходимо отключить питание и исключить его потенциальное непредвиденное включение.
- Рекомендуем применение фильтров в гидравлической системе. Перед подключением трубопроводов к оборудованию рекомендуем очистить систему, спуская несколько литров воды.
- Рекомендуем удалить воздух в самой верхней точке системы трубопроводов.
- Рекомендуем устанавливать шаровые краны для отключения нагревателя от сети трубопроводов при необходимости демонтажа оборудования.
- Необходимо исключить повышение давления воды более допустимого (1,6 МПа).
- Масса присоединенных трубопроводов не должна воздействовать на патрубки теплообменника.
- Перед первым запуском необходимо проверить правильность гидравлического подключения (плотность воздухоотводчика, патрубков, соответствие установленной арматуры).
- Рекомендуем перед первым запуском проверить правильность всех электрических подключений (автоматики, проводов питания, электродвигателя вентилятора).
- Рекомендуем применение дополнительных предохранительных устройств для защиты от повышения напряжения выше рабочего.

**ВНИМАНИЕ!** Все подсоединения должны быть произведены согласно настоящей технической документации, а также документации, идущей в комплекте с элементами автоматики.

### 5.2. ЭКСПЛУАТАЦИЯ И КОНСЕРВАЦИЯ

- Рекомендуется подробно ознакомиться со всеми эксплуатационно-монтажными рекомендациями в 3 и 4 разделе.
- Корпус оборудования не требует консервации.
- Теплообменник необходимо регулярно чистить от пыли и жирного налета. Особенно рекомендуется чистить теплообменник перед отопительным сезоном. Чистка должна проводиться со стороны забора воздуха (после снятия входной решетки) сжатым воздухом. Необходима особая аккуратность с ламелями теплообменника, так как они легко поддаются деформации.
- В случае замятия ламелей следует их выровнять специальным инструментом.
- Двигатель вентилятора не требует дополнительного обслуживания. Необходимой может оказаться только чистка заборного отверстия от пыли и налета жира.
- При долговременном неиспользовании, оборудование необходимо отключить от источника питания.
- Теплообменник не оснащён защитой от замораживания.
- Рекомендуем периодически очищать теплообменник при помощи сжатого воздуха.
- Существует возможность разморозки теплообменника при понижении температуры в помещении ниже 0°C и одновременным понижением температуры теплоносителя.
- Уровень загрязняющих веществ в воздухе должен соответствовать значениям допустимых концентраций загрязняющих веществ во внутреннем воздухе производственных помещений с уровнем концентрации пыли до 0,3 г/м<sup>3</sup>. Запрещается использовать оборудование в течение всего срока выполнения строительных работ, за исключением пуско-наладки системы.
- Оборудование необходимо эксплуатировать в помещениях, используемых в течение всего года, и при отсутствии конденсации (большие колебания температуры, особенно ниже точки росы влажного воздуха). Оборудование нельзя подвергать прямому воздействию ультрафиолетовых лучей.
- Оборудование с рабочим вентилятором должно эксплуатироваться при температуре подающей воды до 90 °C.

## 6. ОБСЛУЖИВАНИЕ

### 6.1. ПОРЯДОК ДЕЙСТВИЯ В СЛУЧАЕ НЕИСПРАВНОСТИ

WING W100-200/EHN		
Неисправность	Что следует проверить?	Описание
Негерметичность теплообменника WING W100-200	<ul style="list-style-type: none"> <li>• монтаж трубопровода к патрубкам теплообменника при помощи двух ключей, что предохранит от возможности прокрутки патрубков оборудования</li> <li>• возможные механические повреждения</li> <li>• негерметичность пробки воздухоотводчика или пробки спуска теплоносителя</li> <li>• параметры теплоносителя (давление и температура) – не должны превышать допустимых параметров</li> <li>• правильность спуска воздуха из теплообменника</li> <li>• вид теплоносителя (запрещено использовать теплоноситель химически агрессивный к Al и Cu)</li> <li>• обстоятельства возникновения негерметичности (например, во время испытательного, первого запуска, после заполнения/после слива теплоносителя), а также температуру воздуха в зоне расположения устройства и наружную температуру в данном регионе во время возникновения аварии (возможность разрыва теплообменника)</li> <li>• возможность работы во вредной среде (например, большая концентрация аммиака в очистной станции)</li> </ul>	<ul style="list-style-type: none"> <li>• Большое внимание следует обратить на возможность разморозки теплообменника в зимний период. 99% неплотностей выявляется во время пуска системы / испытания давлением. Во избежание неисправности следует затянуть винт воздухоотвода или пробку спуска теплоносителя.</li> </ul>
Слишком шумная работа вентилятора WING W100-200, EHN	<ul style="list-style-type: none"> <li>• установку прибора согласно указаниям в паспорте (например расстояние от стены / потолка)</li> <li>• правильность установки прибора в горизонтальной плоскости</li> <li>• правильность электрического подключения, а также квалификации лица производящего подключение</li> <li>• параметры питающего тока (например напряжение, частота)</li> <li>• правильность монтажа в подвесном потолке</li> <li>• наличие шума на низкой скорости (возможно повреждение обмотки)</li> <li>• шум только на высокой скорости - возможно дросселирование выхода воздуха</li> <li>• Шум от других приборов и устройств работающих в помещении (например, вытяжных вентиляторов). Значительный шум может быть связан с одновременной работой нескольких устройств.</li> </ul>	<ul style="list-style-type: none"> <li>• Мин. 10 см от потолка.</li> <li>• Громкая работа устройств WING 100-200 может быть вызвана неправильным выбором места монтажа, например: ограничение рабочего пространства вентилятора или акустические особенности помещения.</li> </ul>
Вентилятор не работает WING W100-200, EHN	<ul style="list-style-type: none"> <li>• правильность/качество электрического подключения, а также квалификации лица устанавливающего прибор</li> <li>• параметры питающего тока (например напряжение, частота) на зажимной планке двигателя вентилятора</li> <li>• правильность работы других приборов установленных в объекте</li> <li>• правильность подключения проводов "по стороне двигателя" - информация доступна в сервисе VTS</li> <li>• напряжение в проводе PE (если есть, это свидетельствует о пробитии)</li> </ul>	<ul style="list-style-type: none"> <li>• Электрическое подключение установки следует сделать согласно схемам, находящимся в паспорте.</li> </ul>
Повреждения корпуса оборудования WING W100-200, EHN	<ul style="list-style-type: none"> <li>• повреждение, неправильное подключение или подключение другого настенного регулятора (не DX)</li> </ul>	<ul style="list-style-type: none"> <li>• Рекомендуется проверить оборудование путем прямого подключения электрического питания на завесу и принудительного запуска электродвигателя замыканием соответствующих контактов на клеммнике оборудования, а затем на клеммнике контроллера.</li> </ul>
Повреждения корпуса оборудования WING W100-200, EHN	<ul style="list-style-type: none"> <li>• обстоятельства возникновения повреждения – замечания на транспортных документах, накладной, состоянии упаковки</li> </ul>	<ul style="list-style-type: none"> <li>• В случае повреждения корпуса необходимы фотографии упаковки и оборудования, а также фотографии подтверждающие соответствие серийного номера на оборудовании и упаковке. Если повреждение появилось во время транспортировки, необходимо взять соответствующее заявление от водителя/ поставщика, который доставил поврежденный товар.</li> </ul>
НАСТЕННЫЙ РЕГУЛЯТОР DX не работает/сгорел	<ul style="list-style-type: none"> <li>• правильность – качество электрического подключения (тщательное зажатие электропроводов в зажимах, сечение и материал электропроводов), а также квалификации лица производящего монтаж,</li> <li>• параметры питающего тока (например напряжение, частота),</li> <li>• правильность работы оборудования WING 100-200 после подсоединения «на прямую» (без подключения регулятора DX) к электрической сети,</li> <li>• не повредил ли пользователь «вороток», например из-за проворачивания его на 360°, или переключателя, например ущемление его в средней позиции.</li> </ul>	<ul style="list-style-type: none"> <li>• Рекомендуется проверить оборудование путем прямого подключения электрического питания на завесу и принудительного запуска электродвигателя замыканием соответствующих контактов на клеммнике оборудования, а затем на клеммнике контроллера.</li> </ul>
Сервопривод не открывает клапан	<ul style="list-style-type: none"> <li>• правильность электрического подключения, а также квалификации лица производящего монтаж,</li> <li>• правильность работы термостата (характерный «клик» при переключении),</li> <li>• параметры питающего тока (например напряжение),</li> </ul>	<ul style="list-style-type: none"> <li>• Самое главное, чтобы убедиться в наличии реакции сервомотора на электрический импульс в течение 11 сек. В случае обнаружения неисправности (отказа) сервомотора, следует предъявить претензию на неисправную деталь и отсоединить сервомотор от клапана, что вызовет открытие клапана в механическом режиме.</li> </ul>
Термостат в НАСТЕННОМ РЕГУЛЯТОРЕ DX не посылает сигнал сервоприводу	<ul style="list-style-type: none"> <li>• правильность электрического подключения, а также квалификации лица производящего монтаж,</li> <li>• правильность работы термостата (характерный «клик» при переключении),</li> <li>• правильность работы сервопривода,</li> <li>• параметры питающего тока (например напряжение),</li> <li>• место установки термостата в помещении.</li> </ul>	<ul style="list-style-type: none"> <li>• Если не слышно характерного «клик», термостат имеет механическое повреждение и следует его заменить. Термостат может быть также установлен в неправильном месте, в помещении, в котором контролируется температура.</li> </ul>



#### Утилизация старого электрооборудования и электронного оборудования

Наличие этого символа на изделии или на его упаковке означает, что изделие нельзя утилизировать как бытовой мусор. Изделие следует сдать в соответствующий пункт приема и утилизации электрооборудования и электронного оборудования.

Соблюдение правил утилизации настоящего изделия позволит предотвратить неблагоприятные последствия для окружающей среды и здоровья людей, которые могут возникнуть в результате несоблюдения правил утилизации настоящего изделия.

Повторное использование материалов позволяет сократить потребление природных ресурсов. Более подробную информацию об утилизации настоящего изделия можно получить в местной городской администрации, службе утилизации бытового мусора или в магазине, где было приобретено изделие.

## 6.2. РЕКЛАМАЦИОННЫЙ ПРОЦЕСС

Для сообщения о проблеме с оборудованием и автоматикой следует заполнить и выслать бланк, одним из трёх возможных способов:

1. e-mail: [vts.ru@vtsgroup.com](mailto:vts.ru@vtsgroup.com)

2. факс: (+7) 495 981 95 53

3. интернет ресурс: [www.vtsgroup.ru](http://www.vtsgroup.ru)-Продукт-VTS Service-Заполнить форму-заявку

Наш сервисный центр немедленно с Вами свяжется.

В случае повреждения во время транспортировки, следует выслать рекламационный акт вместе с документом поставки (накладная и т.п.) и фотографиями, подтверждающими повреждение.

В случае каких-либо вопросов Вы можете связаться с нами по телефону: 8 800 333 0336

**ВНИМАНИЕ!** Рекламационный процесс будет начат в момент получения сервисным отделом правильно заполненного рекламационного акта, копии счёт-фактуры и заполненной монтажной фирмой гарантийной карты.

## 7. ИНСТРУКЦИЯ ПО ТЕХНИКЕ БЕЗОПАСНОСТИ

### Специальные рекомендации по безопасности

#### ВНИМАНИЕ!

- Перед началом каких-либо работ, связанных с оборудованием, необходимо отключить установку от напряжения и соответствующим образом предохранить. Подождать до полной остановки вентилятора.
- Следует пользоваться устойчивыми монтажными лесами и подъёмниками.
- В зависимости от температуры теплоносителя трубопровод, часть корпуса, поверхности обмена тепла могут быть горячими, даже после полной остановки вентилятора.
- Возможны острые грани! Во время транспортировки следует надевать рукавицы, защитную обувь и одежду.
- Обязательно следует соблюдать рекомендации и правила по технике безопасности.
- Груз следует укреплять только в предусмотренных для этого местах транспортного средства. При погрузке с помощью подъёмников следует предохранять края оборудования. Следует помнить о равномерном распределении груза.
- Оборудование необходимо предохранять от влаги и загрязнения, а также от влияния погодных явлений в помещениях.
- Утилизация мусора: необходимо проследить за безопасной для окружающей среды утилизацией эксплуатационных материалов, упаковочного материала, а также запчастей, согласно с действующим законодательством.

WING W100-200  
WING E100-200  
WING C100-200

8. ТЕХНИЧЕСКИЕ ПАРАМЕТРЫ

8.1 WING W100-200 ВОЗДУШНАЯ ЗАВЕСА С ВОДЯНЫМ НАГРЕВАТЕЛЕМ

- $T_z$  – температура воды на входе в оборудование
- $T_p$  – температура воды на выходе из оборудования
- $T_{p1}$  – температура воздуха на входе в оборудование
- $T_{p2}$  – температура воздуха на выходе из оборудования
- $P_g$  – тепловая мощность оборудования
- $Q_w$  – расход воды
- $\Delta p$  – гидравлическое сопротивление

параметры	WING W100															
	90/70				80/60				70/50				60/40			
$T_z/T_p$ [°C]																
$T_{p1}$ [°C]	5	10	15	20	5	10	15	20	5	10	15	20	5	10	15	20
	<i>III/1850[m³/h]/59дБ(A)*</i>															
$P_g$ [кВт]	17,7	16,3	14,9	13,5	14,8	13,3	11,9	10,5	11,6	10,2	8,7	7,0	8,0	5,1	4,3	3,5
$T_{p2}$ [°C]	32,0	35,3	38,5	41,7	27,5	30,7	33,8	36,8	22,8	25,8	28,7	31,3	17,2	17,9	21,8	25,6
$Q_w$ [m³/h]	0,8	0,7	0,7	0,6	0,7	0,6	0,5	0,5	0,5	0,5	0,4	0,3	0,4	0,2	0,2	0,2
$\Delta p$ [кПа]	0,5	0,4	0,4	0,3	0,4	0,3	0,2	0,2	0,2	0,2	0,1	0,1	0,1	0,1	0,04	0,03
	<i>II/1350[m³/h]/48дБ(A)*</i>															
$P_g$ [кВт]	15,0	13,8	12,6	11,4	12,5	11,3	10,1	8,8	9,8	8,5	7,2	4,7	5,4	4,6	3,9	3,2
$T_{p2}$ [°C]	34,7	37,8	40,8	43,7	29,7	32,7	35,6	38,4	24,4	27,2	29,7	29,7	15,6	19,3	23,0	26,7
$Q_w$ [m³/h]	0,7	0,6	0,6	0,5	0,6	0,5	0,4	0,9	0,4	0,4	0,3	0,2	0,2	0,2	0,2	0,1
$\Delta p$ [кПа]	0,4	0,3	0,3	0,2	0,3	0,2	0,2	0,1	0,2	0,1	0,1	0,1	0,1	0,1	0,04	0,03
	<i>I/880[m³/h]/44дБ(A)*</i>															
$P_g$ [кВт]	11,9	10,9	9,9	9,0	9,8	8,9	7,9	6,9	7,6	6,5	4,6	4,0	4,6	4,0	3,4	2,8
$T_{p2}$ [°C]	38,5	41,3	44,0	46,7	32,8	35,5	38,0	40,4	26,5	28,8	28,6	31,9	18,0	21,5	24,9	28,4
$Q_w$ [m³/h]	0,5	0,5	0,4	0,4	0,4	0,4	0,4	0,3	0,3	0,3	0,2	0,2	0,2	0,2	0,2	0,1
$\Delta p$ [кПа]	0,2	0,2	0,2	0,1	0,2	0,1	0,1	0,1	0,1	0,1	0,1	0,0	0,1	0,04	0,03	0,02

параметры	WING W150															
	90/70				80/60				70/50				60/40			
$T_z/T_p$ [°C]																
$T_{p1}$ [°C]	5	10	15	20	5	10	15	20	5	10	15	20	5	10	15	20
	<i>III/3100[m³/h]/61дБ(A)*</i>															
$P_g$ [кВт]	31,7	29,3	26,9	24,5	26,9	24,5	22,1	19,8	22,0	19,6	17,3	14,9	17,0	14,5	12,1	9,5
$T_{p2}$ [°C]	33,9	37,2	40,4	43,6	29,5	32,7	35,9	39,0	25,1	28,2	31,3	34,3	20,5	23,5	26,4	29,1
$Q_w$ [m³/h]	1,4	1,3	1,2	1,1	1,2	1,1	1,0	0,9	1,0	0,9	0,8	0,7	0,7	0,6	0,5	0,4
$\Delta p$ [кПа]	2,1	1,8	1,6	1,3	1,6	1,4	1,2	0,9	1,2	1,0	0,8	0,6	0,8	0,6	0,4	0,3
	<i>II/2050[m³/h]/48дБ(A)*</i>															
$P_g$ [кВт]	26,5	24,5	22,5	20,5	22,5	20,5	18,5	16,6	18,5	16,5	14,4	12,4	14,2	12,1	10,0	7,7
$T_{p2}$ [°C]	36,9	40,0	43,0	46,0	32,1	35,1	38,1	41,0	27,2	30,1	33,0	35,7	22,1	24,8	27,5	29,7
$Q_w$ [m³/h]	1,2	1,1	1,0	0,9	1,0	0,9	0,8	0,7	0,8	0,7	0,6	0,5	0,6	0,5	0,4	0,3
$\Delta p$ [кПа]	1,5	1,3	1,2	1,0	1,2	1,0	0,8	0,7	0,9	0,7	0,6	0,4	0,6	0,4	0,3	0,2
	<i>I/1420[m³/h]/43дБ(A)*</i>															
$P_g$ [кВт]	21,6	19,9	18,3	16,7	18,3	16,7	15,1	13,5	15,0	13,4	11,7	10,1	11,5	9,8	8,0	4,8
$T_{p2}$ [°C]	40,4	43,3	46,1	48,9	35,1	37,9	40,6	43,3	29,6	32,3	34,9	37,4	23,9	26,3	28,5	28,3
$Q_w$ [m³/h]	1,0	0,9	0,8	0,7	0,8	0,7	0,7	0,6	0,7	0,6	0,5	0,4	0,5	0,4	0,4	0,2
$\Delta p$ [кПа]	1,1	0,9	0,8	0,7	0,8	0,7	0,6	0,5	0,6	0,5	0,4	0,3	0,4	0,3	0,2	0,1

параметры	WING W200															
	90/70				80/60				70/50				60/40			
$T_z/T_p$ [°C]																
$T_{p1}$ [°C]	5	10	15	20	5	10	15	20	5	10	15	20	5	10	15	20
	<i>III/4400[m³/h]/62дБ(A)*</i>															
$P_g$ [кВт]	46,9	42,7	39,3	35,9	39,4	36,0	32,6	29,3	32,6	29,2	25,8	22,5	25,7	22,3	18,9	15,4
$T_{p2}$ [°C]	34,6	37,9	41,1	44,3	30,3	33,5	36,7	39,8	25,9	29,1	32,2	35,2	21,5	24,5	27,5	30,4
$Q_w$ [m³/h]	2,0	1,9	1,7	1,6	1,7	1,6	1,4	1,3	1,4	1,3	1,1	1,0	1,1	1,0	0,8	0,7
$\Delta p$ [кПа]	5,6	4,9	4,2	3,6	4,3	3,7	3,1	2,6	3,2	2,6	2,1	1,7	2,2	1,7	1,3	0,9
	<i>II/3150[m³/h]/48дБ(A)*</i>															
$P_g$ [кВт]	40,9	37,9	34,8	31,9	35,0	31,9	28,9	26,0	28,9	25,9	22,9	20,0	22,8	19,8	16,7	13,7
$T_{p2}$ [°C]	36,6	39,8	42,9	46,0	32,0	35,1	38,2	41,2	27,4	30,4	33,4	36,3	22,6	25,6	28,4	31,1
$Q_w$ [m³/h]	1,8	1,7	1,5	1,4	1,5	1,4	1,3	1,1	1,3	1,1	1,0	0,9	1,0	0,9	0,7	0,6
$\Delta p$ [кПа]	4,5	3,9	3,4	2,9	3,5	3,0	2,5	2,1	2,6	2,1	1,7	1,4	1,8	1,4	1,0	0,7
	<i>I/2050[m³/h]/45дБ(A)*</i>															
$P_g$ [кВт]	34,0	31,4	28,9	26,4	29,0	26,5	24,0	21,6	24,1	21,6	19,1	16,6	19,0	16,4	13,9	11,3
$T_{p2}$ [°C]	39,9	42,8	45,8	48,6	34,8	37,7	40,6	43,3	29,7	32,5	35,3	37,9	24,5	27,2	29,8	32,2
$Q_w$ [m³/h]	1,5	1,4	1,3	1,2	1,3	1,2	1,1	1,0	1,1	1,0	0,8	0,7	0,8	0,7	0,6	0,5
$\Delta p$ [кПа]	3,2	2,8	2,4	2,1	2,5	2,2	1,8	1,5	1,9	1,6	1,2	1,0	1,3	1,0	0,7	0,5

RU: \* Уровень шума измерялся на расстоянии 3 м от оборудования, условия для измерения шума: 'полуоткрытое' пространство, монтаж на стене.

## 8.2 ЗАВЕСА С ЭЛЕКТРИЧЕСКИМ НАГРЕВАТЕЛЕМ – WING E100-200

$T_{p1}$  – температура воздуха на входе в оборудование  
 $T_{p2}$  – температура воздуха на выходе из оборудования  
 $P_g$  – тепловая мощность оборудования;

параметры	WING E100				WING E150				WING E200			
	5	10	15	20	5	10	15	20	5	10	15	20
$T_{p1}$ [°C]	III/1850[m <sup>3</sup> /ч]/59дБ(A)*				III/3150[m <sup>3</sup> /ч]/61дБ(A)*				III/4500[m <sup>3</sup> /ч]/62дБ(A)*			
$P_g$ [кВт]	2/4/6	2/4/6	2/4/6	2/4/6	4/8/12	4/8/12	4/8/12	4/8/12	6/9/15	6/9/15	6/9/15	6/9/15
$T_{p2}$ [°C]	8/11/15	13/16/20	18/21/25	23/26/30	9/12/15	14/17/20	19/22/25	24/27/30	9/10/14	14/15/19	19/20/24	24/25/29
	II/1400[m <sup>3</sup> /ч]/48дБ(A)*				II/2050[m <sup>3</sup> /ч]/48дБ(A)*				II/3200[m <sup>3</sup> /ч]/48дБ(A)*			
$P_g$ [кВт]	2/4/6	2/4/6	2/4/6	2/4/6	4/8/12	4/8/12	4/8/12	4/8/12	6/9/15	6/9/15	6/9/15	6/9/15
$T_{p2}$ [°C]	9/12/16	14/17/21	19/22/26	24/27/31	10/14/19	15/19/24	20/24/29	25/29/34	10/12/16	15/17/21	20/22/26	25/27/31
	I/920[m <sup>3</sup> /ч]/44дБ(A)*				I/1450[m <sup>3</sup> /ч]/43дБ(A)*				I/2150[m <sup>3</sup> /ч]/45дБ(A)*			
$P_g$ [кВт]	2/4/6	2/4/6	2/4/6	2/4/6	4/8/12	4/8/12	4/8/12	4/8/12	6/9/15	6/9/15	6/9/15	6/9/15
$T_{p2}$ [°C]	11/16/21	16/21/26	21/26/31	26/31/36	13/19/26	18/24/31	23/29/36	28/34/41	12/15/21	17/20/26	22/25/31	27/30/36

## 8.3 ЗАВЕСА БЕЗ ТЕПЛОБМЕННИКА – WING C100-200

параметры	WING C100			WING C150			WING C200		
	III	II	I	III	II	I	III	II	I
Скорость вентилятора	III	II	I	III	II	I	III	II	I
Qp [м <sup>3</sup> /ч]	1950	1500	1050	3200	2250	1500	4600	3400	2340
уровень шума [дБ(A)]*	62	49	45	63	49	43	63	49	45

RU: \* Уровень шума измерялся на расстоянии 3 м от оборудования, условия для измерения шума: 'полуоткрытое' пространство, монтаж на стене.

параметры	единицы измерения	WING W100-200			WING E100-200			WING C100-200		
		1м	1,5м	2м	1м	1,5м	2м	1м	1,5м	2м
максимальная ширина двери защищаемая одной завесой	м	1	1.5	2	1	1.5	2	1	1.5	2
максимальная высота двери	м	3,7						4		
диапазон тепловой мощности	кВт	4-17	10-32	17-47	2/6 или 4/6	4/12 или 8/12	6/15 или 9/15	-		
максимальный расход воздуха	м <sup>3</sup> /ч	1850	3100	4400	1850	3150	4500	1950	3200	4600
максимальная температура теплоносителя	°C	95			-			-		
максимальное рабочее давление	МПа	1,6			-			-		
объем воды	дм <sup>3</sup>	1,6	2,6	3,6	-			-		
диаметр присоединительных патрубков	"	3/4			-			-		
электропитание	В/ф/Гц	~230/1/50			~230/1/50 для 2кВт	~400/3/50		~230/1/50		
мощность электрического нагревателя	кВт	-			2 и 4	4 и 8	6 и 9	-		
номинальный ток	А	-			3/6/max.9	6/11,3/max.17,3	8,5/12,9/max.21,4	-	-	-
электрическая мощность (двигателя АС)	кВт	0,18	0,22	0,32	0,18	0,22	0,32	0,18	0,22	0,32
номинальный ток (двигатель АС)	А	1,3	1,8	2,4	1,3	1,8	2,4	1,3	1,8	2,4
электрическая мощность (двигателя ЕС)	кВт	0,15	0,18	0,26	0,15	0,18	0,26	0,15	0,18	0,26
номинальный ток (двигатель ЕС)	А	1,1	1,3	1,9	1,1	1,3	1,9	1,1	1,3	1,9
масса	кг	27	36	54	27,5	37	55	23	31	47
IP	-	20								

## 9. ТЕХНИЧЕСКАЯ ИНФОРМАЦИЯ К РЕГЛАМЕНТУ (UE) NR 327/2011 ПО ВЫПОЛНЕНИЮ ДИРЕКТИВЫ 2009/125/WE

	WING 100	WING 150	WING 200
1.	24,2%	24,0%	24,6%
2.	B		
3.	Полная		
4.	21	21	21
5.	VSD-Нет		
6.	2016		
7.	VTS Plant Sp. z o.o., CRN 0000144190, Польша		
8.	1-2-2801-0154	1-2-2801-0215	1-2-2801-0216
9.	0,41кВт, 2826м³/ч, 145Па	0,48кВт, 4239м³/ч, 124Па	0,68кВт, 6006м³/ч, 128Па
10.	1376 ОБ./МИН.	1370 ОБ./МИН.	1372 ОБ./МИН.
11.	1,0		
12.	<p>Демонтаж приспособления должен производиться и/или контролироваться соответствующим квалифицированным персоналом, обладающим достаточным уровнем знаний. Необходимо обратиться в сертифицированную организацию по утилизации отходов в своём регионе. Необходимо выяснить, какие меры должны быть предприняты в области демонтажа приспособления и защиты его компонентов. Необходимо демонтировать приспособление, используя соответствующие процедуры, которые повсеместно применяются на инженерно-механических предприятиях.</p> <p><b>ПРЕДУПРЕЖДЕНИЕ</b></p> <p>Вентиляторный узел состоит из тяжёлых элементов. Данные элементы могут упасть во время демонтажа, что может привести к смерти, серьёзным телесным повреждениям или материальному ущербу.</p> <p>Необходимо ознакомиться с мерами безопасности:</p> <ol style="list-style-type: none"> <li>1. Отключить электропитание, в том числе, все соответствующие системы.</li> <li>2. Принять меры по недопущению случайного включения этих систем.</li> <li>3. Убедиться, что к оборудованию не подключено напряжение.</li> <li>4. Защитить или изолировать элементы, к которым подключается электропитание, находящиеся в непосредственной близости.</li> </ol> <p>Для повторного подключения электропитания к приспособлению данные меры применяются в обратной последовательности.</p> <p><b>Компоненты:</b></p> <p>Приспособления состоят в основном, в разных пропорциях, из стали, меди, алюминия и пластмассы (ротор изготовлен из SAN - стирол, акрилонитрил, конструктивный материал с добавлением 20% стекловолокна) и резиновых (неопреновых) гнёзд/втулок под подшипники. Компоненты следует использовать при применении в качестве вторсырья в соответствии с материалом: железо и сталь, алюминий, медь, нежелезосодержащие металлы, например, обмотку (изоляция обмотки сгорит во время повторного использования меди), изоляционные материалы, электропроводка, электронные отходы (конденсатор и т.д.), элементы из пластмассы (ротор вентилятора, кожухи обмотки и т.д.), резиновые элементы (неопрен). Это же касается тканей и моющих средств, использованных во время демонтажа компонентов. Разделение элементов должно производиться в соответствии с требованиями местного законодательства или компанией, специализирующейся на повторном использовании материалов.</p>		
13.	<p>Продолжительность безаварийной работы зависит от обращения с изделием /приспособлением/ вентилятором с точки зрения параметров работы, указанных в программе подбора оборудования и действий пользователя, соглашающегося с назначением приспособления, указанным в прилагаемом руководстве по эксплуатации и обслуживанию приспособления. Для правильного обслуживания и эксплуатации приспособления необходимо ознакомиться также с информацией в технической документации в следующих её разделах: монтаж, запуск, эксплуатация и консервация.</p>		
14.	Корпус вентилятора, внутренние профили		

	WING 100 EC	WING 150 EC	WING 200 EC
1.	28,5%	27,5%	28,0%
2.	B		
3.	Полная		
4.	21	21	21
5.	VSD-Нет		
6.	2016		
7.	VTS Plant Sp. z o.o., CRN 0000144190, Польша		
8.	1-2-2801-0232	1-2-2801-0233	1-2-2801-0234
9.	0,36кВт, 2826м³/ч, 145Па	0,43кВт, 4239м³/ч, 124Па	0,61кВт, 6006м³/ч, 128Па
10.	1376 ОБ./МИН.	1370 ОБ./МИН.	1372 ОБ./МИН.
11.	1,0		
12.	<p>Демонтаж приспособления должен производиться и/или контролироваться соответствующим квалифицированным персоналом, обладающим достаточным уровнем знаний. Необходимо обратиться в сертифицированную организацию по утилизации отходов в своём регионе. Необходимо выяснить, какие меры должны быть предприняты в области демонтажа приспособления и защиты его компонентов. Необходимо демонтировать приспособление, используя соответствующие процедуры, которые повсеместно применяются на инженерно-механических предприятиях.</p> <p><b>ПРЕДУПРЕЖДЕНИЕ</b></p> <p>Вентиляторный узел состоит из тяжёлых элементов. Данные элементы могут упасть во время демонтажа, что может привести к смерти, серьёзным телесным повреждениям или материальному ущербу. Необходимо ознакомиться с мерами безопасности:</p> <ol style="list-style-type: none"> <li>1. Отключить электропитание, в том числе, все соответствующие системы.</li> <li>2. Принять меры по недопущению случайного включения этих систем.</li> <li>3. Убедиться, что к оборудованию не подключено напряжение.</li> <li>4. Защитить или изолировать элементы, к которым подключается электропитание, находящиеся в непосредственной близости.</li> </ol> <p>Для повторного подключения электропитания к приспособлению данные меры применяются в обратной последовательности.</p> <p><b>Компоненты:</b></p> <p>Приспособления состоят в основном, в разных пропорциях, из стали, меди, алюминия и пластмассы (ротор изготовлен из SAN - стирол, акрилонитрил, конструктивный материал с добавлением 20% стекловолокна) и резиновых (неопреновых) гнёзд/втулок под подшипники. Компоненты следует использовать при применении в качестве вторсырья в соответствии с материалом: железо и сталь, алюминий, медь, нежелезосодержащие металлы, например, обмотку (изоляция обмотки сгорит во время повторного использования меди), изоляционные материалы, электропроводка, электронные отходы (конденсатор и т.д.), элементы из пластмассы (ротор вентилятора, кожухи обмотки и т.д.), резиновые элементы (неопрен). Это же касается тканей и моющих средств, использованных во время демонтажа компонентов. Разделение элементов должно производиться в соответствии с требованиями местного законодательства или компанией, специализирующейся на повторном использовании материалов.</p>		
13.	Продолжительность безаварийной работы зависит от обращения с изделием /приспособлением/ вентилятором с точки зрения параметров работы, указанных в программе подбора оборудования и действий пользователя, соглашающегося с назначением приспособления, указанным в прилагаемом руководстве по эксплуатации и обслуживанию приспособления. Для правильного обслуживания и эксплуатации приспособления необходимо ознакомиться также с информацией в технической документации в следующих её разделах: монтаж, запуск, эксплуатация и консервация.		
14.	Корпус вентилятора, внутренние профили		

\*1) общий КПД (η)

2) категория измерения, используемая для определения энергетической эффективности

3) категория эффективности

4) коэффициент полезного действия в точке оптимума энергетической эффективности

5) учитывалось ли при расчете эффективности вентилятора применение системы регулирования частоты вращения

6) год выпуска

7) наименование или товарный знак производителя, номер торгового реестра и место производства

8) номер модели изделия

9) номинальная потребляемая мощность электродвигателя (кВт), расход и давление в точке оптимума энергетической эффективности

10) частота вращения в минуту в точке оптимума энергетической эффективности

11) характеристический коэффициент

12) полезные сведения для облегчения демонтажа, рециклинга или устранения по истечении срока службы (вывода из эксплуатации)

13) полезные сведения для минимизации негативного воздействия на окружающую среду и обеспечения оптимального срока службы, касающиеся монтажа/установки, эксплуатации и технического обслуживания вентилятора

14) описание дополнительных факторов, учитываемых при определении энергетической эффективности вентилятора

RU: **ВНИМАНИЕ!** Рисунки элементов автоматики представляют исключительно визуализацию продуктов.

**ВНИМАНИЕ!** Один настенный регулятор DX может управлять максимально 1 тепловой завесой WHN, EHN.

Максимальное расстояние от тепловой завесы до регулятора составляет 100 м.

**\*в состав оборудования не входят:** главный выключатель оборудования, предохранители и питающий провод

Перед снятием какой-либо крышки необходимо выключить электрическое питание при помощи отключения главного выключателя. Электрическое подключение термостата, дверного датчика, сервопривода клапана или настенного регулятора следует сделать перед подключением оборудования к электрическому питанию. При изменениях в подключении необходимо выключить главный выключатель. Подключение кабельных соединений должно выполняться квалифицированным персоналом в соответствии с инструкцией и вышеуказанными схемами.

WING W100-200  
WING E100-200  
WING C100-200

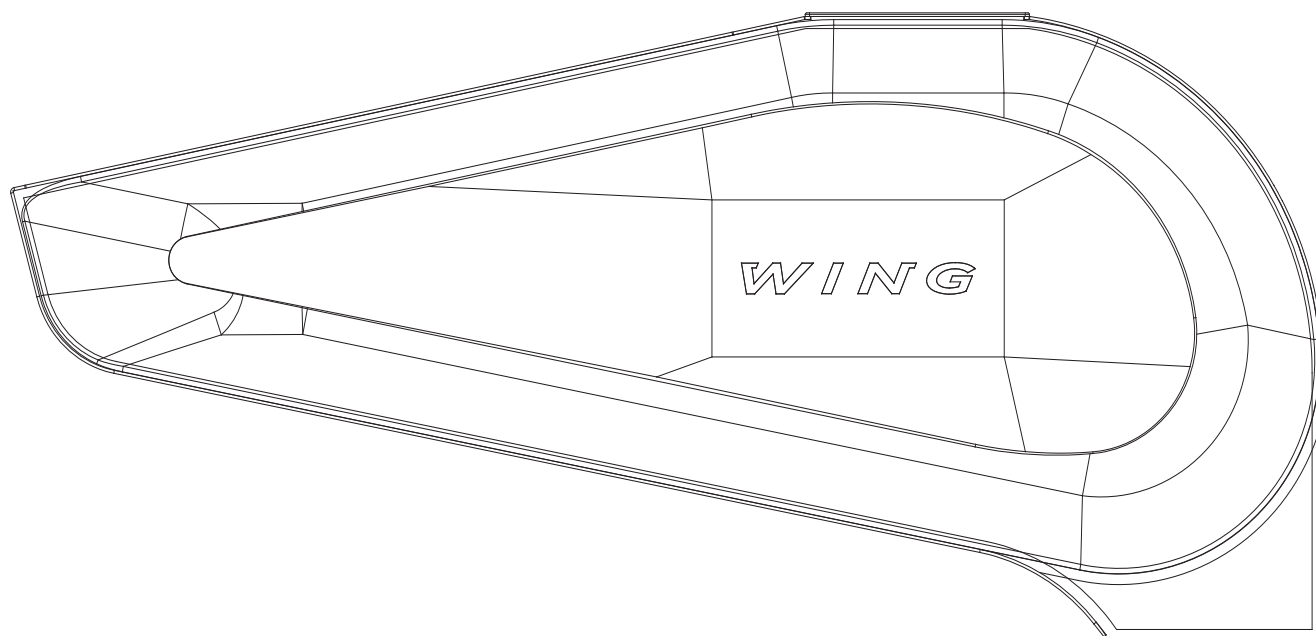
**Рекламационный бланк**

<p>VTS ООО 107140 Moskwa Ul. Rusakovskaya 13 Rosja RU www.vtsgroup.com</p>						
------------------------------------------------------------------------------------------------	--	--	--	--	--	--

Название фирмы, сообщающей о неисправности:
Данные монтажной организации:
Дата сообщения:
Тип оборудования:
Серийный номер*:
Дата приобретения:
Дата монтажа:
Адрес объекта, где установлено оборудование:
Подробное описание неисправности:
Контактное лицо:
Ф.И.О.:
Контактный телефон:
E- mail:

\* обязательные для заполнения в случае сообщения о неисправности оборудования: тепловентиляторы VOLCANO VR1 и VR2, а также тепловые завесы WING.





Technická dokumentace

**WING** by VTS



Check us on



**WING W100-200**  
**WING E100-200**  
**WING C100-200**

WING W100-200  
WING E100-200  
WING C100-200

## **CZ: OBSAH**

### **1. ÚVOD**

- 1.1. OCHRANNÉ PROSTŘEDKY, POŽADAVKY, DOPORUČENÍ
- 1.2. PŘEPRAVA
- 1.3. PRVNÍ KROKY PŘED ZAHÁJENÍM INSTALACE

### **2. KONSTRUKCE, URČENÍ, PRINCIP PRÁCE**

- 2.1. URČENÍ
- 2.2. PRINCIP PRÁCE
- 2.3. KONSTRUKCE ZAŘÍZENÍ (WING W100-200, EHN)
- 2.4. HLAVNÍ ROZMĚRY (WING W100-200, EHN)

### **3. MONTÁŽ**

- 3.1. MONTÁŽ/DEMONTÁŽ BOČNÍCH KRYTŮ
- 3.2. MONTÁŽ ZAŘÍZENÍ
  - 3.2.1. MONTÁŽ VE VODOROVNÉ POLOZE POMOCÍ ÚCHYTŮ
  - 3.2.2. MONTÁŽ VE SVISLÉ POLOZE POMOCÍ ÚCHYTŮ
- 3.3. MONTÁŽNÍ A INSTALAČNÍ DOPORUČENÍ

### **4. PRVKY REGULACE**

### **5. ZPROVOZNĚNÍ, PROVOZ, ÚDRŽBA**

- 5.1. ZPROVOZNĚNÍ
- 5.2. PROVOZ A ÚDRŽBA

### **6. SERVIS**

- 6.1. POSTUP V PŘÍPADĚ ZÁVAD
- 6.2. REKLAMAČNÍ PROCEDURA

### **7. POKYNY BHP**

### **8. TECHNICKÉ ÚDAJE**

- 8.1. VODNÍ CLONA – WING W100-200
- 8.2. ELEKTRICKÁ CLONA – WING E100-200
- 8.3. VZDUCHOVÁ CLONA – WING C100-200

### **9. TECHNICKÉ INFORMACE K PROVÁDĚCÍMU PŘEDPISU (EU) Č. 327/2011 SMĚRNICE 2009/125/ES**

### **10. SERVIS**

# WING W100-200 WING E100-200 WING C100-200

## 1. ÚVOD

### 1.1. OCHRANNÉ PROSTŘEDKY, POŽADAVKY, DOPORUČENÍ

Podrobné seznámení se stávající dokumentací, montáž a používání zařízení v souladu s uvedenými popisy a dodržování všech bezpečnostních podmínek je základem pro správnou a bezpečnou práci zařízení, každé jiné použití v rozporu se stávající dokumentací může vést ke vzniku nebezpečných poruch. Je nutné zamezit přístupu k zařízení nepovolaným osobám a zaškólit obsluhu zařízení. Obsluhou zařízení jsou osoby, které absolvovaly školení, mají zkušenosti a znají důležité normy, dokumentaci a předpisy týkající se bezpečnosti a podmínek práce, byly oprávněny k provádění nezbytných prací, dokážou rozeznat možné nebezpečí a zabránit jim. Niž uvedená technická dokumentace musí být dodávána společně se zařízením, neboť obsahuje podrobné informace týkající se veškerých možných konfigurací clon, příklady jejich montáže a instalace, zprovoznění, provozu, oprav a údržby. Pokud je zařízení provozováno v souladu s jeho určením, pak tato dokumentace obsahuje dostatečná doporučení, nezbytná pro kvalifikovaný personál. Dokumentace se musí vždy nacházet v blízkosti zařízení a musí být dostupná servisním službám. Výrobce si vyhrazuje právo na zavádění změn v dokumentaci nebo změn v zařízení, které mají vliv na jeho funkci, bez předchozího upozornění. VTS POLSKA Sp. z o.o. nenese žádnou odpovědnost za průběžnou údržbu, prohlídky, programování zařízení a škody způsobené prostojem zařízení v době čekání na záruční službu, veškeré škody na jiném zařízení, které není majetkem Klienta, závady vyplývající z chybné instalace nebo nesprávného provozování zařízení.

Dveřní clony WING jsou určeny pouze pro vnitřní použití

#### NEZAKRÝVAT

**UPOZORNĚNÍ:** Aby nedošlo k přehřátí – nezakrývejte zařízení!

### 1.2. PŘEPRAVA

Před zahájením instalace a před rozbalením zařízení z krabice je nutné zkontrolovat, zda se na obalu nevyskytují jakékoliv stopy poškození a zda nebyla firmní lepicí páska dříve stržena nebo rozříznuta. Doporučujeme zkontrolovat, zda nebyl během přepravy poškozen kryt zařízení. V případě vzniku jedné z výše uvedených situací je nutné kontaktovat naši infolinku nebo e-mail (tel.: +420 721 667 920, e-mail: prague@vtsgroup.com). Doporučujeme přenášet zařízení ve dvou osobách. Během přepravy je nutné používat odpovídající nástroje, aby nedošlo k poškození zboží a eventuelní újme na zdraví.

### 1.3. PRVNÍ KROKY PŘED ZAHÁJENÍM INSTALACE

Před zahájením instalace doporučujeme opsat sériové číslo zařízení do Záručního listu. Upozorňujeme na nutnost správného vyplnění záručního listu po ukončení montáže. Před zahájením veškerých instalačních nebo údržbářských prací je nutné vypnout napájení a zajistit vypínač před opětovným zapnutím.

Montáž, zapojení a první spuštění musí být provedeno kvalifikovanou osobou, podle postupu v tomto manuálu.

#### Postup montáže:

- Připevněte zařízení na zvolené místo
- Proveďte hydraulické zapojení a zkontrolujte jestli je vše utěsněné. Odvzdušněte systém
- Proveďte elektrické zapojení
- Ujistěte se, že zařízení je správně zapojeno, ve shodě s elektrickým schématem
- V případě zapojování elektrické clony, použijte vysavač na vyčištění elektrických topnic, abyste předešli nežádoucímu zápachu spáleného prachu
- Spusťte zařízení

## 2. KONSTRUKCE, URČENÍ, PRINCIP PRÁCE

### 2.1. URČENÍ

Pro větší pohodlí našich klientů a možnost použití v různých oblastech (jak komerčních, tak industriálních), jsme vytvořili vzduchové clony ve třech typech a třech různých velikostech:

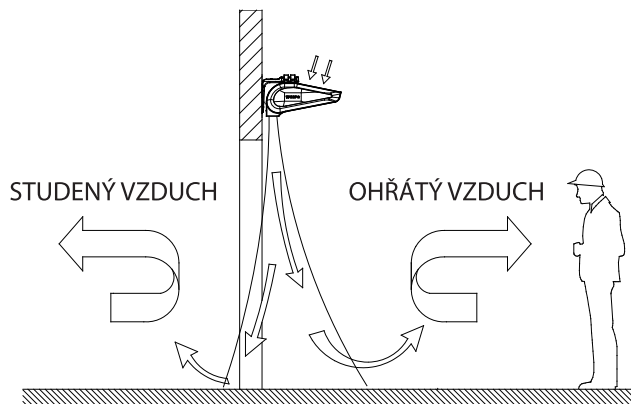
- Clona se šířkou 1,0 m WING W100w s vodním ohřivačem (4-17 kW, 1850 m<sup>3</sup>/h)
- Clona se šířkou 1,0 m WING E100 s elektrickým ohřivačem (2/4/6 kW, 1850 m<sup>3</sup>/h)
- Clona se šířkou 1,0 m WING C100w (1880 m<sup>3</sup>/h)
- Clona se šířkou 1,5 m WING W150 s vodním ohřivačem (10- 32 kW, 3100 m<sup>3</sup>/h)
- Clona se šířkou 1,5 m WING E150 s elektrickým ohřivačem (4/8/12 kW, 3150 m<sup>3</sup>/h)
- Clona se šířkou 1,5m WING C150w (3500 m<sup>3</sup>/h)
- Clona se šířkou 2,0 m WING W200 s vodním ohřivačem (17- 47 kW, 4400 m<sup>3</sup>/h)
- Clona se šířkou 2,0 m WING E200 s elektrickým ohřivačem (6/9/15 kW, 4500 m<sup>3</sup>/h)
- Clona se šířkou 2,0m WING C200w (4600 m<sup>3</sup>/h)

Použití dveřní vzduchové clony WING 100-200 umožňuje ponechat otevřené dveře do objektu bez ohledu na atmosférické podmínky, přičemž je současně udržován vyžadovaný tepelný komfort místnosti nebo objektu. Moderní design vzduchové clony WING 100-200 vyplývá také z jejího širokého využití. Mezi místa, kde může být zařízení instalováno, patří obchodní centra, kanceláře, supermarkety, kina, obchody, sklady, výrobní nebo skladovací haly. Zdůrazňujeme, že vzduchová clona nevytváří jen ochrannou bariéru, ale vytváří také dodatečný zdroj tepla v místnosti. **POUŽITÍ:** skladovací haly, velkoobchody, sportovní objekty, supermarkety, hotely, lékárny, nemocnice, kancelářské budovy, výrobní haly. **HLAVNÍ VÝHODY:** ochrana klimatických podmínek v místnosti, nižší náklady na vytápění a chlazení, univerzální rozměry, možnost práce ve vodorovné i svislé poloze, rychlá, jednodušá a intuitivní montáž.

### 2.2. PRINCIP PRÁCE

**WING W100-200** - topná kapalina, například horká voda, předává teplo přes výměník tepla s rozvinutým povrchem, což zajišťuje vysoký topný výkon (4-47 kW). Radiální ventilátor (880-4400 m<sup>3</sup>/h) nasává vzduch z místnosti a tlačí jej přes výměník tepla zpět do místnosti. Proud teplého vzduchu je velkou rychlostí nasměrován nahoru a dolů, přičemž vytváří vzduchovou bariéru.

**WING E100-200** - elektrické spirály o výkonu (2-15 kW), se pod vlivem procházejícího elektrického proudu nahřívají a předávají teplo do vzduchu, ten je vytlačován ventilátorem, který nasává vzduch z místnosti. Proud teplého vzduchu je velkou rychlostí nasměrován nahoru a dolů, přičemž vytváří vzduchovou bariéru.

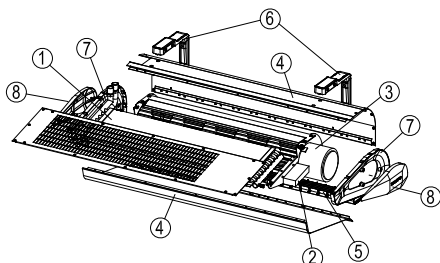


x

### 2.3. KONSTRUKCE ZAŘÍZENÍ (WING 100-200)

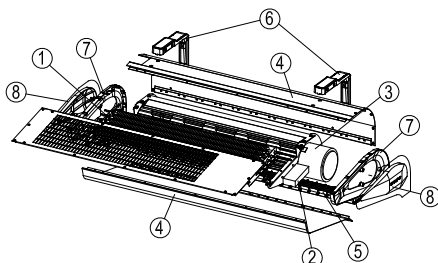
#### WING W100-200 – VODNÍ CLONA

1. Výměník tepla
2. Ovládací systém
3. Radiální ventilátor
4. Opláštění
5. Směrové lamely vzduchu
6. Montážní úchyty
7. Boční kryt
8. Boční víko



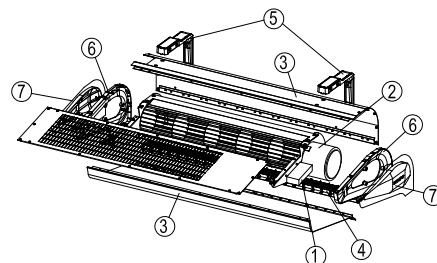
#### WING E100-200 – ELEKTRICKÁ CLONA

1. Topné spirály
2. Ovládací systém
3. Radiální ventilátor
4. Opláštění
5. Směrové lamely vzduchu
6. Montážní úchyty
7. Boční kryt
8. Boční víko



#### WING C100-200 – VZDUCHOVÁ CLONA

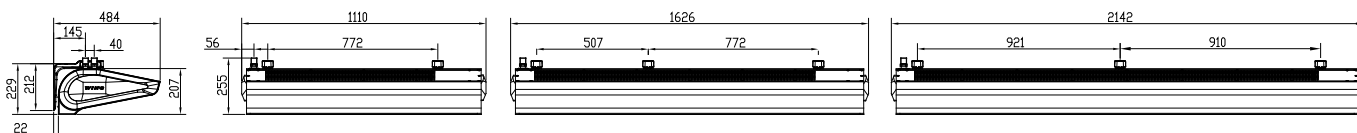
1. Ovládací systém
2. Radiální ventilátor
3. Opláštění
4. Směrové lamely vzduchu
5. Montážní úchyty
6. Boční kryt
7. Boční víko



- 1. VODNÍ OHŘÍVAČ – VÝMĚNÍK TEPLA:** maximální Parametr topného média pro tento výměník tepla činí: 95°C, 1,6 MPa. Hliníkově-měděná konstrukce se skládá z měděných trubek a hliníkových lamel. Připojovací potrubí (vnější závit 3/4") je umístěno v horní části opláštění. Vodní výměník je schopný fungovat ve třech polohách: horizontální, vertikální s vývody nahore, vertikální s vývody dole. Pohodlné vyvedení hydraulických spojů umožňuje montáž clony přímo na stěnu, co nejbližší zárubní dveři. Vzduchová clona s vodním ohřivačem má výkon od 4 do 47 kW. **ELEKTRICKÝ OHŘÍVAČ:** každá clona se skládá ze šesti topnic s výkony od 670W do 2950W, v závislosti na velikosti clony. Topnice jsou spojeny do dvou sekcí po 2kW a 4kW pro 1m clony, 4 a 8kW pro 1,5m clony a 6 a 9kW pro 2m clony. Sekce jsou zapojeny do hvězdy 3x400V. Je možné napájet 1m clony 1x230V pro ohřev do 2kW. Díky tomuto řešení může být clona regulována naším nástěnným ovladačem ve dvou topných výkonech. Například: WING E100 možnost 1): program ohřevu 1 - 2kW, program ohřevu 2 - 4kW, možnost 2): program 1 - 4kW, program 2 - 6kW, a analogicky pro ostatní velikosti clon. Změna programu je zobrazena na diagramu a skládá se z překabelování ovladače DX. Program ohřevu je nezávislý na nastavení otáček ventilátoru.
- 2. SYSTÉM REGULACE:** je na svorkovnici vybaven výstupem X0 pro clony WING W100-200 a výstupem X1 pro WING E100-200, k připojení nástěnného ovladače a servopohonu ventilu. Dveřní clony WING mohou být vybaveny nástěnným DX ovladačem s třípoloží regulací elektrického ohřivače. Při použití s vodním ohřivačem musí být přepínač nastaven na polohu II (střední), jinak se ventil neotevře. Clona WING E100-200 je vybavena ochrannou pojistkou na 230V v AC obvodu.
- 3. RADIÁLNÍ VENTILÁTOR:** maximální pracovní teplota činí 95°C, nominální napájecí napětí činí 230 V/50 Hz. Stupeň ochrany motoru IP20, třída izolace F. Ventilátor, který má technicky vypsělý tvar lopatek a geometrii rotoru zhotoveného z umělé hmoty, umožňuje dosažení vzduchového výkonu až 4500 m<sup>3</sup>/h. Ovládání elektrického motoru a tepelná ochrana vinutí jsou spojeny s ovládacím systémem, což zvýšilo bezpečnost zařízení. Díky optimálně zvolenému výkonu motoru je vzduchová clona WING energeticky úsporná a má dlouhou životnost.
- 4. OPLÁŠTĚNÍ:** vyrobeno z kovového materiálu odolného teplotě 95°C.
- 5. MONTÁŽNÍ ÚCHYTY:** WING se vyznačuje jednoduchou, rychlou a estetickou instalací, která může být provedena na stěnu ve vodorovné nebo svislé poloze. K cloně jsou volitelně dodávány 2 až 3 montážní úchyty (v závislosti na variantě - délce). Připojení elektrických kabelů a vodních trubek je zhotoveno takovým způsobem, aby nemělo vliv na celkový estetický vzhled zařízení. WING je zařízení o délce 1, 1,5 a 2 m, které lze v případě nutnosti sestavit jak svisle, tak vodorovně, přičemž je možné získat různé varianty přívodu: z levé strany na pravou a opačně. Dosah proudu vzduchu činí až 4 m.

**DŮLEŽITÉ!** Možnost vertikální montáže se týká pouze clon bez výměníku a s vodním ohřivačem. Dveřní clony s elektrickým ohřevem mohou být montovány pouze horizontálně.

### 2.4. HLAVNÍ ROZMĚRY (WING W100-200, EHN)



## 3. MONTÁŽ

#### POZOR!

- Místo montáže musí být řádně zvoleno, se zohledněním možnosti vzniku eventuelního zatížení nebo vibrací.
- Před zahájením veškerých instalačních nebo údržbářských prací je nutné vypnout napájení a zajistit jej před opětovným zapnutím.
- Doporučujeme používat filtry v hydraulické instalaci. Před připojením hydraulického vedení (především napájení) k zařízení doporučujeme očistit/propláchnout instalaci několika litry vody.

#### POZOR!

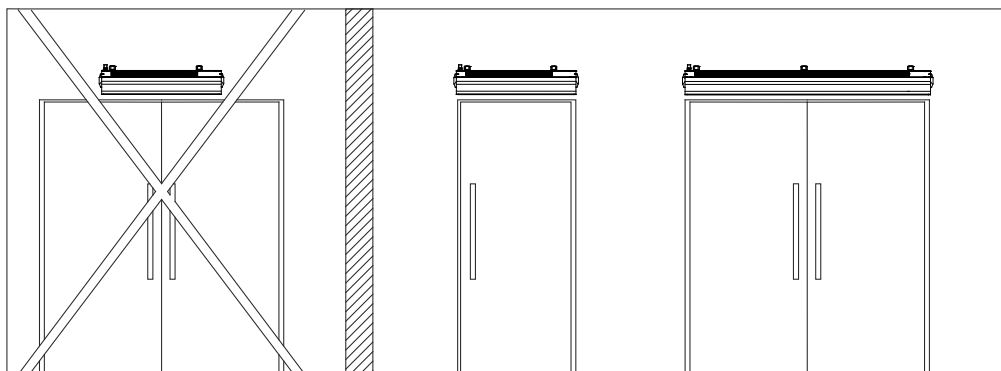
Vzduch vychází z clony velkou rychlostí podél povrchu otvoru, přičemž vytváří vzduchovou bariéru. Pro získání maximálního výkonu clony by měla zařízení pokrývat celou šířku dveřního otvoru.

#### PŘI MONTÁŽI CLONY DOPORUČUJEME ZOHLEDNIT NÁSLEDUJÍCÍ Parametr:

Šířka dveřních zárubní by měla být menší nebo rovna šířce přiváděného proudu vzduchu.

ŠPATNĚ

DOBŘE



# WING W100-200 WING E100-200 WING C100-200

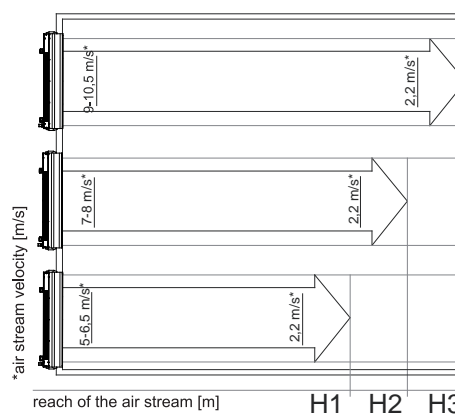
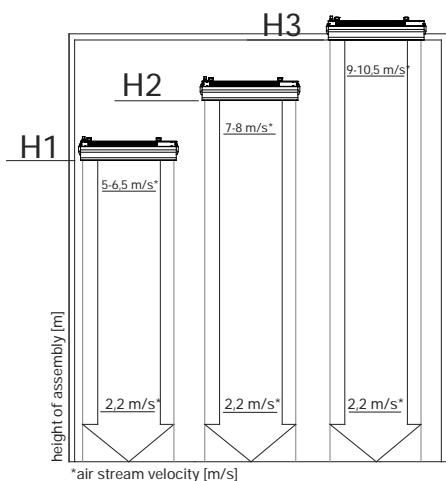
## Dosah proudu vzduchu – výška montáže

- vodorovná instalace: WING W, E, C

rychlost ventilátoru	III	II	I
výška montáže [m]	H3	H2	H1
WING W100, W150, W200	3.7	2.9	2.3
WING E100, E150, E200	3.7	2.9	2.3
WING C100, C150, C200	4.0	2.9	2.3

- svislá instalace: WING W, C

rychlost ventilátoru	III	II	I
výška montáže [m]	H3	H2	H1
WING W100, W150, W200	3.7	2.9	2.3
WING C100, C150, C200	4.0	2.9	2.3



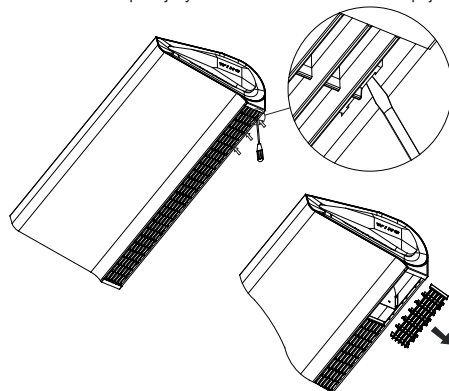
**POZOR!** Topný výkon musí být přizpůsoben teplotě uvnitř místnosti, síle a směru větru mimo místnost. Hlavním kritériem regulace topného výkonu je teplota uvnitř místnosti v blízkosti dveří. Při použití prostorového termostatu bude WING 100-200 zapínat topení v závislosti na nastavené teplotě. Při manuálním ovládní topného výkonu je nutné se řídit pocitem tepelného komfortu uvnitř místnosti.

**POZOR!** Je nutné zohlednit dodatečné faktory, které ovlivňují práci zařízení.

Faktory negativně ovlivňující práci clony	Faktory pozitivně ovlivňující práci clony
neustále otevřené dveře nebo okna uvnitř místnosti – vznik průvanu	použití markýz a přístřešků a vnější straně dveří
stálý a otevřený přístup ke schodištím přes místnost – efekt komínového tahu	použití otočných dveří

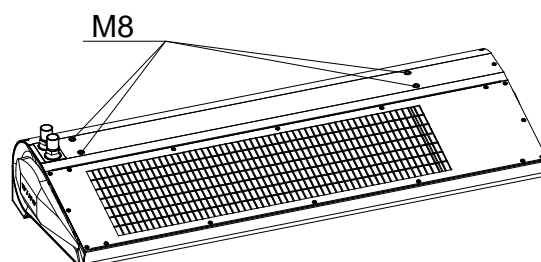
### 3.1. MONTÁŽ / DEMONTÁŽ VÝFUKOVÉ MŘÍŽKY

Pro odstranění výfukové mřížky zarovnejte zobáčky mřížky pomocí šroubováku a poté ji vytáhněte ven. Po elektrickém zapojení stačí pouze zacvaknout mřížku zpět.



### 3.2. MONTÁŽ ZAŘÍZENÍ

Pro přímou montáž můžete použít závit M8 na vrchní straně zařízení.



**POZOR!** Minimální vzdálenost mezi zařízením a stropem musí činit 0,1 m.

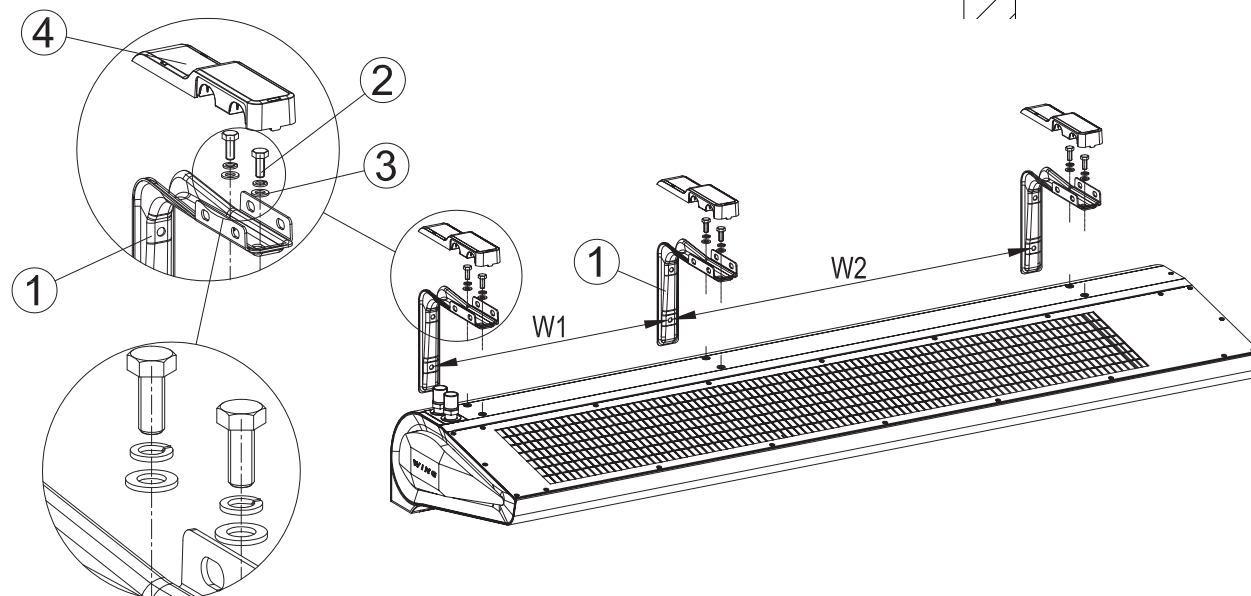
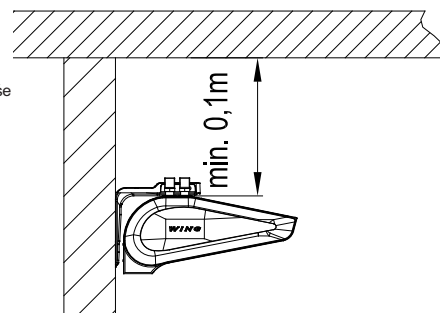
### 3.2.1. MONTÁŽ VE VODOROVNÉ POLOZE POMOCÍ ÚCHYTŮ

Montáž zařízení WING 100-200 na stěnu ve vodorovné poloze lze provést ve dvou variantách:

**VARIANTA I:** Montážní konzole s rameny směrem dolů. Nejprve přišroubujte držáky ke zdi (1) ve vzdálenosti W1 od sebe, pro 1m clony jsou zde 2 držáky. Pro montáž 1,5m a 2m clony musí být držáky ve vzdálenosti W1 a W2 - 3 držáky. Dejte pozor, aby bylo vše vyrovnáno.

Poté zvedněte clonu a pomocí šroubů M8x20 (2) a podložek (3) ji přišroubujte k držákům. Dotáhněte šrouby (2) a zavřete kryt držáku (4).

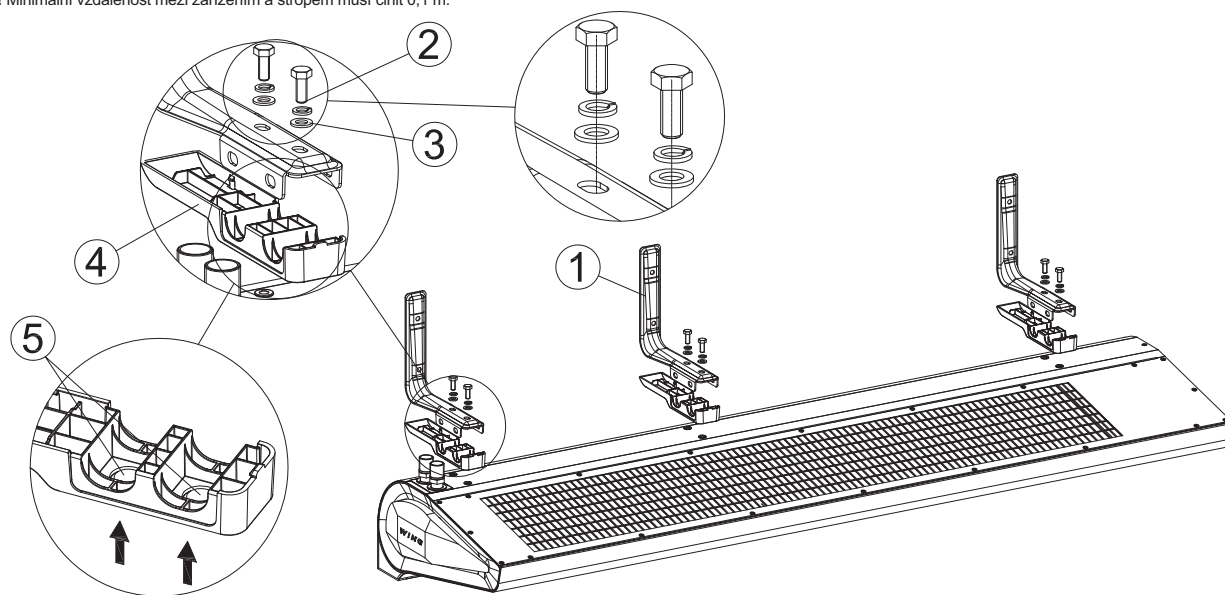
**POZOR!** Minimální vzdálenost mezi zařízením a stropem musí činit 0,1 m.



	W1 [mm]	W2 [mm]
WING W, E, C100	772	-
WING W, E, C150	507	772
WING W, E, C200	921	910

**VARIANTA II:** Montáž se skládá z přišroubování držáků ke cloně (1). Pro montáž držáků ze spodu je potřeba proděrovat (5) část opláštění (4). Navkvněte kryty na držáky (1). Přišroubujte držáky ke cloně pomocí šroubů M8x20 (2) s podložkou (3). Tato montáž umožňuje nejprve připevnit držáky ke cloně a poté celý set na zeď.

**POZOR!** Minimální vzdálenost mezi zařízením a stropem musí činit 0,1 m.



# WING W100-200 WING E100-200 WING C100-200

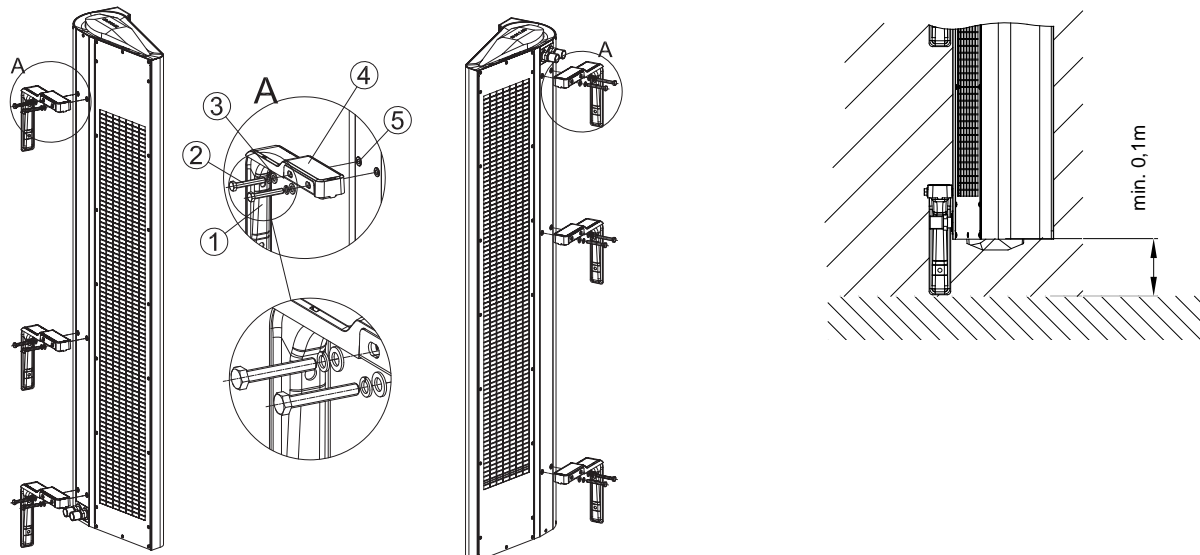
## 3.2.2. MONTÁŽ VE SVISLÉ POLOZE POMOCÍ ÚCHYTŮ

Montáž zařízení WING ke stěně ve svislé poloze lze provést po obou stranách vchodu (motorem nahoru i dolů).

Pro touto variantu rovněž nemá význam, zda nejdříve přišroubujeme úchyty k zařízení a následně celek ke stěně, nebo v první řadě namontujeme úchyty na stěnu a následně clonu do úchytů.

Pro vertikální montáž použijte šrouby M8x70 (nejsou součástí dodávky). Přišroubujte držáky skrz ploché podložky (3) do závitů v horní části opláštění.

**POZOR:** Při montáži ve svislé poloze je nutné zohlednit minimální vzdálenost od podlahy (100 mm) pro zajištění přístupu k vypouštěcím hrdlům vody z výměníku a svorkovnici.



**POZOR!** Zařízení je určeno k práci pouze v suchých místnostech, v souvislosti s tím je nutné věnovat pozornost nebezpečí kondenzace vodní páry na prvcích motoru, který není přizpůsoben k práci ve vlhkém prostředí.

**POZOR!** Vzduchové clony WING 100-200 nejsou určeny k montáži:

- v exteriéru,
- ve vlhkých místnostech,
- v místnostech, kde se vyskytuje nebezpečí výbuchu,
- v místnostech s mimořádným výskytem prachu,
- v místnostech s agresivní atmosférou (vzhledem k hliníkovým a měděným prvkům konstrukce výměníku tepla a elektrických spirál).

**POZOR!** Vzduchové clony WING E100-200 nejsou určeny k montáži na zavěšených stropcích.

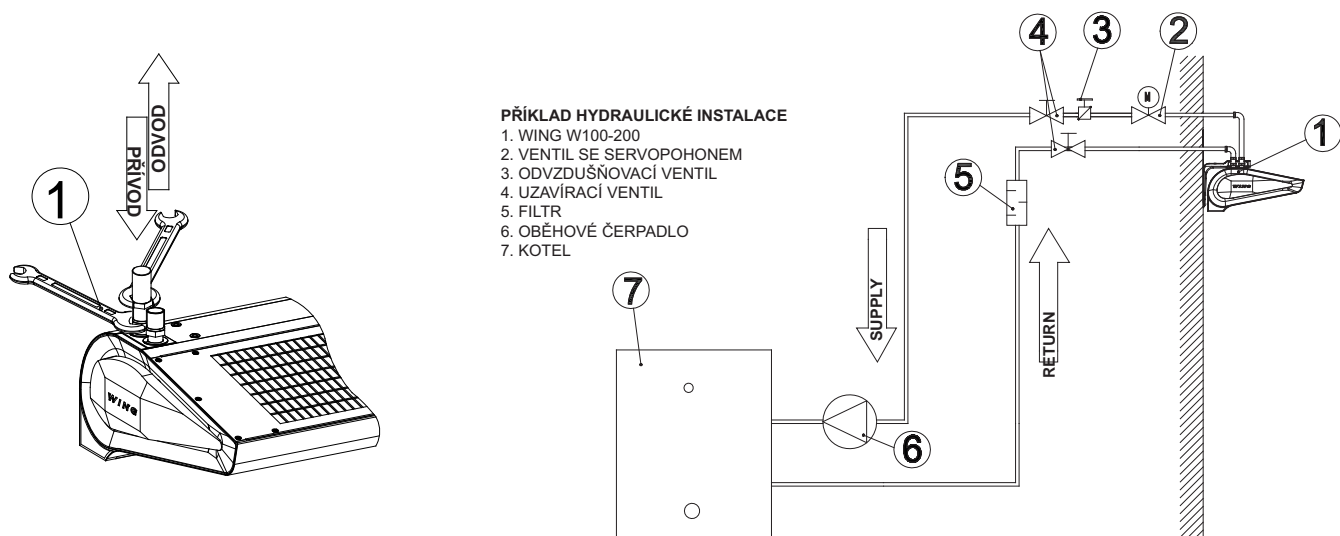
## 3.3. MONTÁŽNÍ A INSTALAČNÍ DOPORUČENÍ

### PŘIPOJENÍ TOPNÉHO MÉDIA

Pro horizontální zavěšení a pro zavěšení vertikální na pravé straně dveří se výměník odvodu vzduchu jednoduše. Při montáži na druhé straně s vývodem dole je pro odvodu vzduchu výměníku potřeba odstranit boční kryt. Odšroubujte šrouby (1) okolo krytu a sundejte ho. Odvzdušňovací ventil je pod krytem.

**POZOR!** Během naplňování hydraulické instalace je nutné věnovat pozornost těsnosti spojů. Podstatné je, aby se voda z netěsného spoje nedostala do elektrického motoru (při svislé variantě montáže).

**POZOR!** Doporučujeme použít do hydraulické instalace filtry. Před připojením hydraulického vedení (především přívodního) k zařízení doporučujeme vyčistit/propláchnout instalaci několika litry vody.

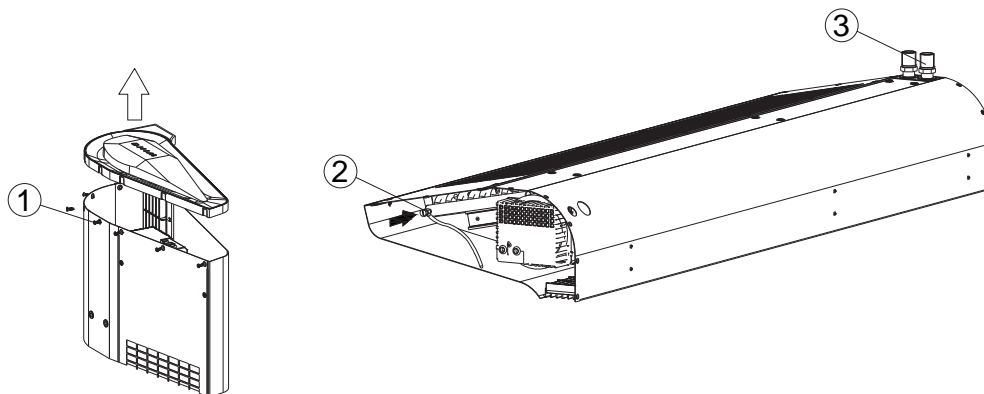




### ODVZDUŠNĚNÍ ZAŘÍZENÍ / VYPUŠTĚNÍ TOPNÉ VODY

Odvzdušnění vodních výměníků se provádí uvolněním společného připojení na výstupu. V případě vertikálního zapojení je spojení vespod - přístup k odvzdušnění je odstraněním bočního krytu. K tomu je potřeba vysunout šrouby (1) okolo krytu a odstranit kryt. Pod ním se skrývá ventil (2).

	PRACOVNÍ POLOHA	OZNAČENÍ ODVZDUŠŇOVACÍHO A VYPOUŠTĚČÍHO VENTILU	
		2	3
A	horizontální (proud vzduchu: shora dolů)	vypouštěcí	automatické odvzdušnění
B	vertikální (motor dole)	vypouštěcí	automatické odvzdušnění
C	vertikální (motor nahore)	odvzdušnění	vypouštěcí



**POZOR!** Během odvzdušňování výměníku je nutné věnovat pozornost zajištění zařízení před případným únikem vody do elektrických prvků.

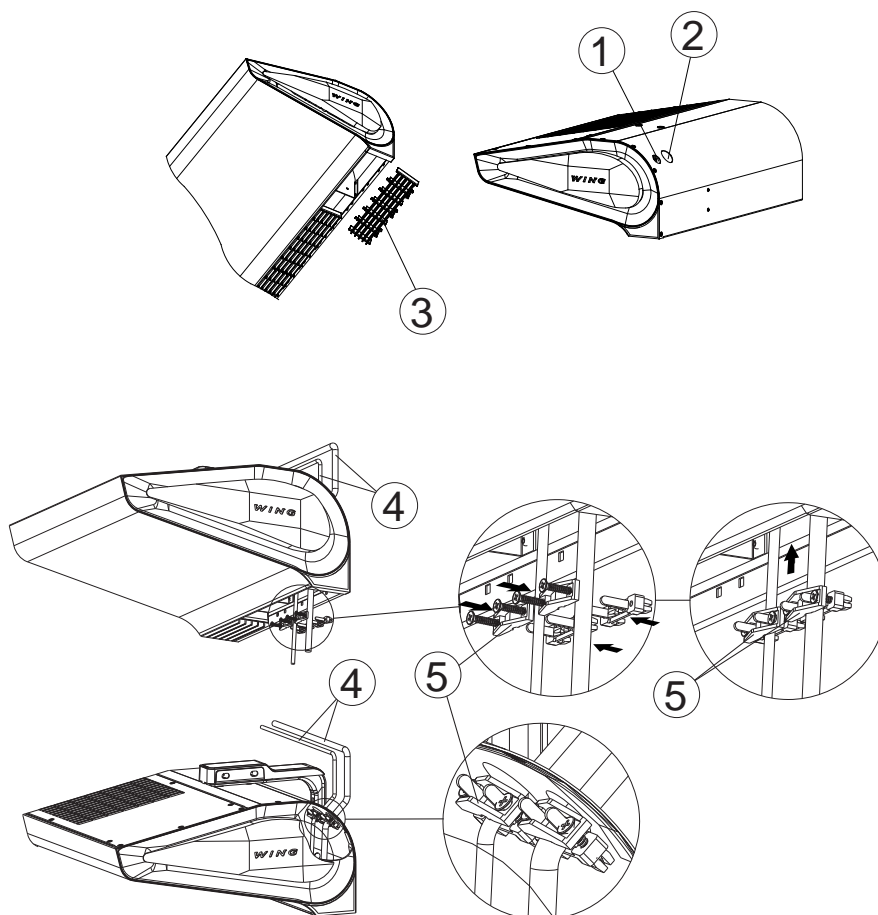
**POZOR!** Během naplňování hydraulické instalace je nutné věnovat pozornost těsnosti spojů. Podstatné je, aby se voda z netěsného spoje nedostala do elektrického motoru (při svislé variantě montáže).

**POZOR!** V případě zprovoznění zařízení po předchozím vypuštění topného média je nutné odvzdušnit ohřivač.

### PŘIPOJENÍ ELEKTRICKÉHO NAPÁJENÍ

**POZOR!** Je nutné stálou instalaci vybavit prostředky zajišťujícími odpojení zařízení na všech pólech zdroje napájení.

Elektrické připojení musí provést osoba s odpovídajícím oprávněním. Kabelové prostupy jsou umístěny na zadní straně clony: (1) – ucpávka ovládacích kabelů, (2) – ucpávka napájecích kabelů. Přístup ke svorkám se uvolní po odstranění výstupní mřížky ze strany motoru. Je nutné namontovat odlehčení kabelu (5), aby ochranu kabelu (4) proti vytržení.



# WING W100-200

## WING E100-200

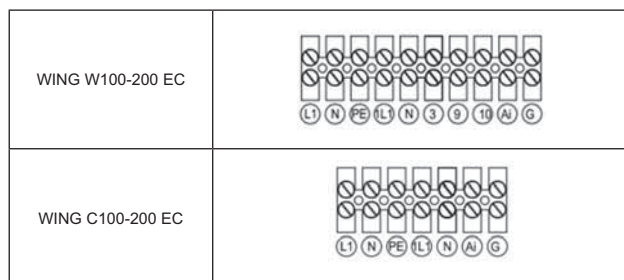
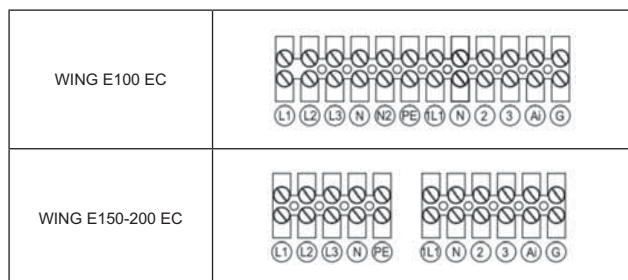
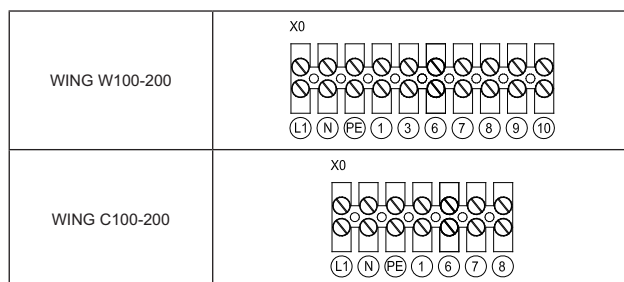
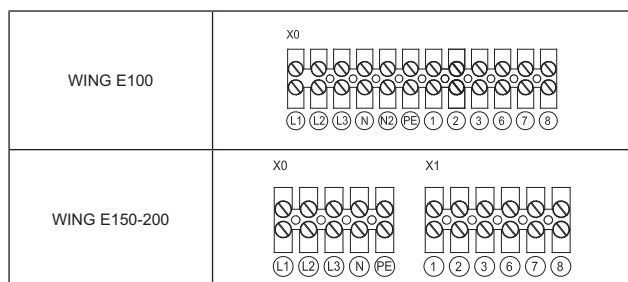
## WING C100-200

### Doporučovaná ochrana a kabely

Zařízení	WING W100-200			WING E100-200			WING C100-200		
	1m	1,5m	2m	1m	1,5m	2m	1m	1,5m	2m
Ochrana proti přetížení a zkratu	C6/6kA			B16/3/6kA	B20/3/6kA	B25/3/6kA	C6/6kA		
Rozdílová proudová ochrana	IDN=30mA type AC lub A			IDN=30mA type AC lub A			IDN=30mA type AC lub A		
	IN=16A			IN=40A			IN=16A		
Průřez napájecích kabelů	3x1,5mm <sup>2</sup>			5x1,5mm <sup>2</sup>	5x2,5mm <sup>2</sup>	5x4,0mm <sup>2</sup>	3x1,5mm <sup>2</sup>		

**POZOR!** Volba kabelů a ochrany je uvedena pro volné uložení kabelů (základní způsob zhotovení instalace E podle PN-IEC 60364-5-523). Pro připojení zařízení je vždy nutné aplikovat místní předpisy a doporučení pro zapojení zařízení.

**WING 100-200 je vybaven svorkovnicí, která je přizpůsobena odpovídající tloušťce kabelů.**



### Důležité!

- Je doporučeno připojit kabely ke svorkovnici a zajistit proti vytržení
- Ujistěte se, že nasávací a výdechová mřížka nejsou zakryty jinými elementy (VZT potrubí, pohledy, konstrukce budovy...)

## 4. PRVKY REGULACE

Elektrické připojení mohou provádět pouze osoby s odpovídajícím oprávněním, v souladu s platnými:

- předpisy BHP
- návody k montáži
- technickými dokumentacemi jednotlivých prvků regulace

**POZOR!** Před zahájením montáže a zapojením instalace je nutné se seznámit s originální dokumentací, která je přiložena k jednotlivým prvkům regulace

MODEL	SCHEMA	TECHNICKÁ DATA	POZNÁMKY
NÁSTĚNNÝ OVLADAČ DX		<b>NÁSTĚNNÝ OVLADAČ DX</b> <ul style="list-style-type: none"> <li>• napětí napájení: 220...240 V AC</li> <li>• přípustný výstupní proud: 6(3)A</li> <li>• rozsah nastavení: 10...30°C</li> <li>• přesnost regulace: +/-1°C</li> <li>• stupeň ochrany: IP 30</li> <li>• způsob montáže: na omítku</li> <li>• teplota okolí: -10...+50°C</li> </ul>	<ul style="list-style-type: none"> <li>• Slouží k ovládání všech typů clon WING.</li> <li>- 1 - přepínač ohřevu, 2 - hlavní vypínač, 3 - kolečko termostatu, 4 - přepínač otáček. Přepínač ohřevu slouží u vodní clony pro zapínání/vypínání funkce ventilu, zatímco u elektrické clony zapíná topné spirály. Vestavěný termostat vypíná ohřev nebo celou clonu v závislosti na nastavení zapojení.</li> <li>- jumper "2-5" - termostat ovládá jak ohřev tak ventilátor</li> <li>- jumper "4-5" - termostat ovládá jen ventilátor, nezávisle na nastavení ohřevu</li> <li>• Jeden nástěnný ovladač lze připojit maximálně.</li> <li>• Maximální délka vodiče od clony k regulátoru činí 100 m.</li> <li>• Připojení doporučujeme zhotovit kabelem 5 x 1 mm2 nebo 6 x 1 mm2 v závislosti na variantě připojení (viz schémata).</li> <li>• Výkresy prvků regulace prezentují pouze vizualizaci příkladových produktů.</li> <li>• Ovladač není součástí clony, je to volitelné dodatečné zařízení, které může být nahrazeno libovolným regulátorem nebo přepínačem splňujícím normu 60335.</li> </ul>
NÁSTĚNNÝ REGULÁTOR HMI-WING EC		<b>HMI-WING EC</b> <ul style="list-style-type: none"> <li>• Ovládání: Kapacitní dotyková tlačítka</li> <li>• Napájení: 230 V AC</li> <li>• Teplotní rozsah: -10 °C ... +99 °C ; NTC10K</li> <li>• Výstupys: <ul style="list-style-type: none"> <li>- 1 analogový 0-10V (8 bit, I<sub>max</sub> = 20 mA)</li> <li>- 2 binární (250 VAC, AC1 500 VA pro 230 VAC)</li> </ul> </li> <li>• Vstupy: 1 digitální typu "dry contact", I<sub>max</sub> = 20 mA</li> <li>• Komunikace: Modbus RTU</li> <li>• Parametry provozu: teplota: 0 - 60 °C, vlhkost: 10 - 90%, bez kondenzace</li> </ul>	<ul style="list-style-type: none"> <li>• použitelné pro všechny typy clon WING EC</li> <li>• dotykové ovládání</li> <li>• hlavní vypínač (ON / OFF)</li> <li>• tříotáčková regulace EC motoru</li> <li>• vestavěný termostat s týdenním kalendářem</li> <li>• kontinuální provoz</li> <li>• funkce pro ohřev i samostatnou venilaci</li> <li>• možnost dveřního kontaktu</li> <li>• dvoustupňová regulace ohřevu</li> <li>• ModbusRTU s protokolem RS 485</li> <li>• Doporučené prokabelování: <ul style="list-style-type: none"> <li>- L, N : 2x1 mm2</li> <li>- H1, H2 : 2x1 mm2</li> <li>- AO, GND : 2x0,5 mm2 LIYCY</li> <li>- Dveřní kontakt: 2x0,5 mm2 LIYCY</li> <li>- RS 485 : 3x0,75 mm2 LIYCY</li> </ul> </li> </ul>
DVOJCESTNÝ VENTIL SE SERVOPOHONEM		<b>DVOJCESTNÝ VENTIL WHN</b> <ul style="list-style-type: none"> <li>• průměr připojení: 3/4"</li> <li>• pracovní režim: dvoupohotový ON-OFF</li> <li>• maximální rozdíl tlaků: 90 kPa</li> <li>• třída tlaku: PN 16</li> <li>• součinitel průtoku kvs: 4,5 m<sup>3</sup>/h</li> <li>• maximální teplota topného média: 105°C</li> <li>• teplota okolí: 0-60°C</li> </ul> <b>SERVOPOHON VENTILU</b> <ul style="list-style-type: none"> <li>• spotřeba: 7 VA</li> <li>• napětí napájení: 230V AC +/- 10%</li> <li>• doba zavření / otevíření: 4-5 / 9-11 s</li> <li>• poloha bez napájení: zavřený</li> <li>• stupeň ochrany: IP54</li> <li>• teplota okolí: 0-60°C</li> </ul>	<ul style="list-style-type: none"> <li>• Montáž dvojcestného ventilu doporučujeme provést na vratném potrubí.</li> <li>• Výkresy prvků regulace prezentují pouze vizualizaci příkladových produktů.</li> <li>• Připojení napájení doporučujeme zhotovit kabelem min. 2 x 0,75 mm2 .</li> <li>• Výkresy prvků regulace prezentují pouze vizualizaci příkladových produktů.</li> </ul>

**POZOR!** Elektrické vodiče od eventuelní dodatečné ovládací automatiky (termostat, dveřní vypínač, nástěnný ovladač) musí být vedeny v samostatných kabelových lištách, které nejsou součástí s kabely napájení.

## 5. ZPROVOZNĚNÍ, PROVOZ, ÚDRŽBA

### 5.1. ZPROVOZNĚNÍ

- Před zahájením veškerých instalačních nebo údržbářských prací je nutné vypnout napájení a zajistit jej před opětovným zapnutím.
- Doporučujeme používat filtry v hydraulické instalaci. Před připojením hydraulického vedení (především napájení) k zařízení doporučujeme očistit/propláchnout instalaci několika litry vody.
- Odvzdušňovací ventily umístit v nejvyšším bodě instalace.
- Uzavírací ventily doporučujeme instalovat těsně za zařízení, pro případ nutnosti demontáže zařízení.
- Je nutné zhotovit ochranu před nárůstem tlaku, v souladu s hodnotou maximálního tlaku 1,6 MPa.
- Hydraulické připojení nesmí být zatíženo jakýmkoliv nnutím nebo hmotností potrubí.
- Před prvním zprovozněním zařízení je nutné zkontrolovat správnost všech hydraulických připojení (těsnost odvzdušňovacího ventilu, připojovacích hrdel, namontované armatury).
- Před prvním zprovozněním zařízení doporučujeme provést kontrolu elektrického zapojení (připojení regulace, napájení).
- Doporučujeme vybavit instalaci dodatečnou vnější rozdílovou proudovou ochranou.

**POZOR!** Veškerá připojení musí být zhotovena v souladu se stávající technickou dokumentací a dokumentací dodanou k zařízení automatiky.

### 5.2. PROVOZ A ÚDRŽBA

- Doporučujeme seznámit se všemi provozně-montážními pokyny v kapitole 3 a 4.
- Opláštění zařízení je bezúdržbové.
- Výměník tepla je nutné pravidelně čistit od prachu a usazeného tuku. Především před topnou sezónou doporučujeme vyčistit výměník pomocí stlačeného vzduchu ze strany přívodu vzduchu (po odstranění sací mřížky). Je nutné věnovat pozornost lamelám výměníku, které jsou velmi jemné.
- V případě deformace lamel je nutné lamely vyrovnat speciálním nástrojem.
- Motor ventilátoru nevyžaduje žádnou provozní obsluhu, jediné provozní činnosti, které je nutné provádět na ventilátoru – čištění usazeného prachu a tuku na přívodu vzduchu.
- Při dlouhodobé provozní přestávce je nutné vypnout fázové napětí.
- Výměník tepla není vybaven protimrazovou ochranou.
- Doporučujeme pravidelně čistit výměník tepla, nejlépe stlačeným vzduchem.
- Při poklesu teploty v místnosti pod 0°C a současném poklesu teploty topného média existuje možnost zamrznutí výměníku (prasknutí).
- Úroveň znečištění ovzduší by měly splňovat kritéria přípustné koncentrace škodlivin ve vnitřním ovzduší, pro nepřemyslové oblasti, úroveň koncentrace prachu až 0,3 g / m<sup>3</sup>. Je zakázáno používat přístroj po celou dobu stavebních prací kromě nastartování systému.
- Zařízení musí být provozován v místnostech používaných v průběhu celého roku a ve kterém nedochází ke kondenzaci (velké teplotní výkyvy, a to zejména pod rosný bod vlhkosti). Přístroj by neměl být vystaven přímému UV záření.
- Přístroj by měl být provozován při teplotě užitkové vody až do 90°C při pracovním ventilátorem.

## 6. SERVIS

### 6.1. POSTUP V PŘÍPADĚ ZÁVAD

WING W100-200/EHN		
Symptomy	Co je nutné zkontrolovat?	Popis
<b>Netěsnost výměníku tepla WING W100-200</b>	<ul style="list-style-type: none"> <li>montáž hrdel výměníků pomocí dvou kontra klíčů (příložený), což chrání před možností vnitřního kroucení hrdel výměníku</li> <li>souvislost netěsnosti s eventuelním mechanickým poškozením výměníku</li> <li>netěsnost prvků odvodušňovacího nebo vypouštěcího ventilu</li> <li>Parametr topného média (tlak a teplota) – nesmí překračovat maximální povolené hodnoty</li> <li>správnost vypouštění vody z výměníku</li> <li>typ média (nesmí to být substance agresivně působící na Al a Cu)</li> <li>okolnosti vzniku netěsnosti (např. během zkušebního, prvního zprovoznění instalace, po naplnění instalace po předchozím vypuštění topného média) a vnější teplota panující na daném území v době vzniku poruchy (nebezpečí zamrznutí výměníku)</li> <li>eventualita práce v agresivním prostředí na straně vzduchu (např. velká koncentrace amoniaku v čističce odpadních vod)</li> </ul>	<ul style="list-style-type: none"> <li>Věnovat velkou pozornost možnosti zamrznutí výměníku v zimním období. 99% vzniklých netěsností se objevuje během zprovoznění instalace / tlakové zkoušky. V ostatních případech spočívá odstranění poruchy v dotažení odvodušňovacího nebo vypouštěcího ventilu.</li> </ul>
<b>Příliš hlasitá práce ventilátoru zařízení WING 100-200</b>	<ul style="list-style-type: none"> <li>montáž zařízení v souladu s pokyny v TPD (vzdálenost od stropu)</li> <li>správné vodorovné a svislé osazení zařízení v přímce</li> <li>správnost elektrického zapojení a kvalifikace osoby, která provedla montáž</li> <li>Parametr napájecího proudu (napětí, frekvence)</li> <li>nesprávné osazení clony v závěsném stropu</li> <li>hluk na nižších otáčkách (poškození vinutí)</li> <li>hluk jen na vyšších otáčkách – ucpání odvodu vzduchu</li> <li>typ jiných zařízení pracujících v objektu (např. odtahové ventilátory) – zvyšující se hluk může pocházet ze současně práce mnoha zařízení</li> </ul>	<ul style="list-style-type: none"> <li>min. 10 cm od stropu,</li> <li>Hlasitější práce zařízení WING 100-200 může být způsobena nesprávným místem montáže: např. příškrčením ventilátoru nebo akustickou specifikou místnosti.</li> </ul>
<b>Ventilátor zařízení nepracuje WING 100-200</b>	<ul style="list-style-type: none"> <li>správnost, kvalita elektrického zapojení a kvalifikace osoby, která provedla montáž</li> <li>Parametr napájecího proudu (napětí, frekvence) na svorkovnici motoru ventilátoru</li> <li>správnost práce jiných zařízení v objektu</li> <li>správnost připojení vodičů „na straně motoru“- informace dostupné v servisu VTS</li> <li>napětí na kabelu PE (pokud je, může svědčit o probíjení)</li> </ul>	<ul style="list-style-type: none"> <li>Elektrické zapojení zařízení musí být zhotoveno výhradně podle schémat umístěných v TPD.</li> </ul>
<b>Poškození opláštění zařízení WING 100-200</b>	<ul style="list-style-type: none"> <li>okolnosti vzniku poškození – poznámky na přepravním listu, dodacím listu, stav obalu</li> </ul>	<ul style="list-style-type: none"> <li>Doporučujeme zkontrolovat zařízení pomocí připojení přímo na napájení a vynucení práce elektrického motoru pomocí uzavření příslušných svorek na svorkovnici zařízení, a následně na svorkovnici ovladače.</li> </ul>
<b>NÁSTĚNNÝ OVLADAČ DX nefunguje / shořel</b>	<ul style="list-style-type: none"> <li>správnost, kvalita elektrického zapojení (důkladné upevnění kabelů v elektrických svorkách, průřez a materiál elektrických vodičů) a kvalifikace osoby, která zařízení montovala</li> <li>Parametr napájecího proudu (napětí, frekvence)</li> <li>správnost práce zařízení WING 100-200 po připojení „napřímou“ (při vynechání ovladače DX) do elektrické sítě</li> <li>zda uživatel nepoškodil regulátor na ovladači, např. přetočením dokola, nebo zastavením v přechodné poloze</li> </ul>	<ul style="list-style-type: none"> <li>Doporučujeme zkontrolovat zařízení pomocí připojení přímo na napájení a vynucení práce elektrického motoru pomocí uzavření příslušných svorek na svorkovnici zařízení, a následně na svorkovnici ovladače.</li> </ul>
<b>Servopohon neotevřívá ventil</b>	<ul style="list-style-type: none"> <li>správnost elektrického zapojení a kvalifikace osoby, která provedla montáž</li> <li>správnost práce termostatu (charakteristické „cvaknutí“ při přepínání)</li> <li>Parametr napájecího proudu (napětí)</li> </ul>	<ul style="list-style-type: none"> <li>Nejdůležitějším krokem je se ujistit, že servopohon ventilu reaguje na signál do 11 s. Při poškození servopohonu se musí vznést nárok na konkrétní prvek. Servopohon musí být odmontován od ventilu, aby se ventil mohl ručně otevřít (na stálo).</li> </ul>
<b>Termostat v OVLADAČI DX nedává signál do servopohonu</b>	<ul style="list-style-type: none"> <li>správnost elektrického zapojení a kvalifikace osoby, která provedla montáž</li> <li>správnost práce termostatu (charakteristické „cvaknutí“ při přepínání)</li> <li>správnost práce servopohonu</li> <li>Parametr napájecího proudu (napětí)</li> <li>místo instalace termostatu/ovladače v místnosti</li> </ul>	<ul style="list-style-type: none"> <li>Pokud není slyšet charakteristické „cvaknutí“, termostat je poškozen mechanicky a je nutné jej reklamovat. Termostat/ovladač může být také namontován na špatném místě vzhledem k prostoru, kde má být kontrolována teplota.</li> </ul>



V souladu s předpisy platných zákonů je zakázáno umísťovat, vyhazovat, skladovat spotřebované elektrické a elektronické zařízení společně s jinými odpady. Nebezpečné sloučeniny, které jsou obsaženy v elektrickém a elektronickém zařízení, vykazují velmi negativní vliv na rostliny, mikroorganismy, a především na člověka, poškozují jeho centrální nervovou a oběhovou soustavu, dodatečně způsobují silné alergické reakce. Spotřebované zařízení je nutné odevzdat do místního sběrného bodu elektrických zařízení, který je zaregistrován v Centrálním inspektorátu ochrany životního prostředí a provozuje selektivní odběr odpadů. **PAMATUJTE!**

V souladu s předpisy platných zákonů je uživatel vybavení určeného k domácímu využití povinen takové vybavení po spotřebě odevzdat jednotce, která odebírá elektrická a elektronická zařízení. Selektivní odběr odpadů pocházejících z domácností a jejich zpracování přispívá k ochraně životního prostředí, snižuje emise škodlivých substancí do atmosféry a povrchových vod.

## 6.2. REKLAMAČNÍ PROCEDURA

Oznámení problému se zařízením a regulací lze provést jedním ze tří způsobů:

1. e-mail: [prague@vtsgroup.com](mailto:prague@vtsgroup.com)
2. tel.: + 420 272 048 944
3. [www.vtsgroup.com](http://www.vtsgroup.com)

Náš servis Vás bude neprodleně kontaktovat.

V případě poškození během přepravy je nutné zaslat reklamační protokol společně s dodacím listem (přepravní list) a fotografiemi poškození.

V případě jakýchkoliv dotazů nás neváhejte kontaktovat na telefonu: + 420 272 048 944.

**POZOR!** Reklamační procedura bude zahájena v době, kdy servisní oddělení obsluhy klienta obdrží řádně vyplněný reklamační protokol, kopii faktury a řádně (instalační firmou) vyplněný záruční list.

## 7. INSTRUKCE BHP

### Speciální pokyny k bezpečnosti

#### POZOR!

- Před zahájením jakýchkoliv prací na zařízení je bezpodmínečně nutné vypnout přívod elektrické energie, řádně zajistit instalaci a vyčkat na zastavení ventilátoru.
- Je nutné používat stabilní montážní podesty a zdvihací zařízení.
- V závislosti na teplotě topného média mohou být trubky, části opláštění, povrchy výměníků velmi horké - i po zastavení ventilátoru.
- Mohou se vyskytovat ostré hrany! Během přepravy je nutné používat rukavice, ochranný oděv a obuv.
- Je nutné dodržovat pokyny bezpečnosti a předpisy BHP.
- Náklad je nutné umístit pouze v předpokládaných místech přepravní jednotky. Při zdvihání pomocí strojů je nutné zajistit kryty okrajů. Hmotnost nákladu rovnoměrně rozložit.
- Zařízení je nutné chránit před vlhkostí a znečištěním, skladovat v místnostech chráněných před atmosférickými vlivy.
- Likvidace odpadů: zajistit bezpečnou, neškodnou likvidaci provozních a pomocných materiálů, obalů a náhradních dílů - v souladu s platnými prvními předpisy.

WING W100-200  
WING E100-200  
WING C100-200

8. TECHNICKÉ ÚDAJE

8.1 VODNÍ CLONA - WING W100-200

- $T_z$  – teplota vody na přívodu do zařízení  
 $T_p$  – teplota vody na odvodu ze zařízení  
 $T_{p1}$  – teplota vzduchu na přívodu do zařízení  
 $T_{p2}$  – teplota vzduchu na odvodu ze zařízení  
 $P_g$  – topný výkon zařízení  
 $Q_w$  – průtok vody  
 $\Delta p$  – pokles tlaku ve výměníku tepla

Parametr	WING W100															
	90/70				80/60				70/50				60/40			
$T_z/T_p$ [°C]																
$T_{p1}$ [°C]	5	10	15	20	5	10	15	20	5	10	15	20	5	10	15	20
<i>III/1850[m³/h]/59dB(A)*</i>																
$P_g$ [kW]	17,7	16,3	14,9	13,5	14,8	13,3	11,9	10,5	11,6	10,2	8,7	7,0	8,0	5,1	4,3	3,5
$T_{p2}$ [°C]	32,0	35,3	38,5	41,7	27,5	30,7	33,8	36,8	22,8	25,8	28,7	31,3	17,2	17,9	21,8	25,6
$Q_w$ [m³/h]	0,8	0,7	0,7	0,6	0,7	0,6	0,5	0,5	0,5	0,5	0,4	0,3	0,4	0,2	0,2	0,2
$\Delta p$ [kPa]	0,5	0,4	0,4	0,3	0,4	0,3	0,2	0,2	0,2	0,2	0,1	0,1	0,1	0,1	0,04	0,03
<i>II/1350[m³/h]/48dB(A)*</i>																
$P_g$ [kW]	15,0	13,8	12,6	11,4	12,5	11,3	10,1	8,8	9,8	8,5	7,2	4,7	5,4	4,6	3,9	3,2
$T_{p2}$ [°C]	34,7	37,8	40,8	43,7	29,7	32,7	35,6	38,4	24,4	27,2	29,7	29,7	15,6	19,3	23,0	26,7
$Q_w$ [m³/h]	0,7	0,6	0,6	0,5	0,6	0,5	0,4	0,9	0,4	0,4	0,3	0,2	0,2	0,2	0,2	0,1
$\Delta p$ [kPa]	0,4	0,3	0,3	0,2	0,3	0,2	0,2	0,1	0,2	0,1	0,1	0,1	0,1	0,1	0,04	0,03
<i>I/880[m³/h]/44dB(A)*</i>																
$P_g$ [kW]	11,9	10,9	9,9	9,0	9,8	8,9	7,9	6,9	7,6	6,5	4,6	4,0	4,6	4,0	3,4	2,8
$T_{p2}$ [°C]	38,5	41,3	44,0	46,7	32,8	35,5	38,0	40,4	26,5	28,8	28,6	31,9	18,0	21,5	24,9	28,4
$Q_w$ [m³/h]	0,5	0,5	0,4	0,4	0,4	0,4	0,4	0,3	0,3	0,3	0,2	0,2	0,2	0,2	0,2	0,1
$\Delta p$ [kPa]	0,2	0,2	0,2	0,1	0,2	0,1	0,1	0,1	0,1	0,1	0,1	0,0	0,1	0,04	0,03	0,02

Parametr	WING W150															
	90/70				80/60				70/50				60/40			
$T_z/T_p$ [°C]																
$T_{p1}$ [°C]	5	10	15	20	5	10	15	20	5	10	15	20	5	10	15	20
<i>III/3100[m³/h]/61dB(A)*</i>																
$P_g$ [kW]	31,7	29,3	26,9	24,5	26,9	24,5	22,1	19,8	22,0	19,6	17,3	14,9	17,0	14,5	12,1	9,5
$T_{p2}$ [°C]	33,9	37,2	40,4	43,6	29,5	32,7	35,9	39,0	25,1	28,2	31,3	34,3	20,5	23,5	26,4	29,1
$Q_w$ [m³/h]	1,4	1,3	1,2	1,1	1,2	1,1	1,0	0,9	1,0	0,9	0,8	0,7	0,7	0,6	0,5	0,4
$\Delta p$ [kPa]	2,1	1,8	1,6	1,3	1,6	1,4	1,2	0,9	1,2	1,0	0,8	0,6	0,8	0,6	0,4	0,3
<i>II/2050[m³/h]/48dB(A)*</i>																
$P_g$ [kW]	26,5	24,5	22,5	20,5	22,5	20,5	18,5	16,6	18,5	16,5	14,4	12,4	14,2	12,1	10,0	7,7
$T_{p2}$ [°C]	36,9	40,0	43,0	46,0	32,1	35,1	38,1	41,0	27,2	30,1	33,0	35,7	22,1	24,8	27,5	29,7
$Q_w$ [m³/h]	1,2	1,1	1,0	0,9	1,0	0,9	0,8	0,7	0,8	0,7	0,6	0,5	0,6	0,5	0,4	0,3
$\Delta p$ [kPa]	1,5	1,3	1,2	1,0	1,2	1,0	0,8	0,7	0,9	0,7	0,6	0,4	0,6	0,4	0,3	0,2
<i>I/1420[m³/h]/43dB(A)*</i>																
$P_g$ [kW]	21,6	19,9	18,3	16,7	18,3	16,7	15,1	13,5	15,0	13,4	11,7	10,1	11,5	9,8	8,0	4,8
$T_{p2}$ [°C]	40,4	43,3	46,1	48,9	35,1	37,9	40,6	43,3	29,6	32,3	34,9	37,4	23,9	26,3	28,5	28,3
$Q_w$ [m³/h]	1,0	0,9	0,8	0,7	0,8	0,7	0,7	0,6	0,7	0,6	0,5	0,4	0,5	0,4	0,4	0,2
$\Delta p$ [kPa]	1,1	0,9	0,8	0,7	0,8	0,7	0,6	0,5	0,6	0,5	0,4	0,3	0,4	0,3	0,2	0,1

Parametr	WING W200															
	90/70				80/60				70/50				60/40			
$T_z/T_p$ [°C]																
$T_{p1}$ [°C]	5	10	15	20	5	10	15	20	5	10	15	20	5	10	15	20
<i>III/4400[m³/h]/62dB(A)*</i>																
$P_g$ [kW]	46,9	42,7	39,3	35,9	39,4	36,0	32,6	29,3	32,6	29,2	25,8	22,5	25,7	22,3	18,9	15,4
$T_{p2}$ [°C]	34,6	37,9	41,1	44,3	30,3	33,5	36,7	39,8	25,9	29,1	32,2	35,2	21,5	24,5	27,5	30,4
$Q_w$ [m³/h]	2,0	1,9	1,7	1,6	1,7	1,6	1,4	1,3	1,4	1,3	1,1	1,0	1,1	1,0	0,8	0,7
$\Delta p$ [kPa]	5,6	4,9	4,2	3,6	4,3	3,7	3,1	2,6	3,2	2,6	2,1	1,7	2,2	1,7	1,3	0,9
<i>II/3150[m³/h]/48dB(A)*</i>																
$P_g$ [kW]	40,9	37,9	34,8	31,9	35,0	31,9	28,9	26,0	28,9	25,9	22,9	20,0	22,8	19,8	16,7	13,7
$T_{p2}$ [°C]	36,6	39,8	42,9	46,0	32,0	35,1	38,2	41,2	27,4	30,4	33,4	36,3	22,6	25,6	28,4	31,1
$Q_w$ [m³/h]	1,8	1,7	1,5	1,4	1,5	1,4	1,3	1,1	1,3	1,1	1,0	0,9	1,0	0,9	0,7	0,6
$\Delta p$ [kPa]	4,5	3,9	3,4	2,9	3,5	3,0	2,5	2,1	2,6	2,1	1,7	1,4	1,8	1,4	1,0	0,7
<i>I/2050[m³/h]/45dB(A)*</i>																
$P_g$ [kW]	34,0	31,4	28,9	26,4	29,0	26,5	24,0	21,6	24,1	21,6	19,1	16,6	19,0	16,4	13,9	11,3
$T_{p2}$ [°C]	39,9	42,8	45,8	48,6	34,8	37,7	40,6	43,3	29,7	32,5	35,3	37,9	24,5	27,2	29,8	32,2
$Q_w$ [m³/h]	1,5	1,4	1,3	1,2	1,3	1,2	1,1	1,0	1,1	1,0	0,8	0,7	0,8	0,7	0,6	0,5
$\Delta p$ [kPa]	3,2	2,8	2,4	2,1	2,5	2,2	1,8	1,5	1,9	1,6	1,2	1,0	1,3	1,0	0,7	0,5

CZ: \* Hladina hluku měřena ve vzdálenosti 3 m od zařízení, referenční podmínky: polootevřený prostor, montáž na stěně.

## 8.2 ELEKTRICKÁ CLONA – WING E100-200

$T_{p1}$  – teplota vzduchu na přívodu do zařízení  
 $T_{p2}$  – teplota vzduchu na odvodu ze zařízení  
 $P_g$  – topný výkon zařízení

Parametr	WING E100				WING E150				WING E200			
	5	10	15	20	5	10	15	20	5	10	15	20
$T_{p1}$ [°C]	III/1850[m <sup>3</sup> /h]/59dB(A)*				III/3150[m <sup>3</sup> /h]/61dB(A)*				III/4500[m <sup>3</sup> /h]/62dB(A)*			
$P_g$ [kW]	2/4/6	2/4/6	2/4/6	2/4/6	4/8/12	4/8/12	4/8/12	4/8/12	6/9/15	6/9/15	6/9/15	6/9/15
$T_{p2}$ [°C]	8/11/15	13/16/20	18/21/25	23/26/30	9/12/15	14/17/20	19/22/25	24/27/30	9/10/14	14/15/19	19/20/24	24/25/29
	II/1400[m <sup>3</sup> /h]/48dB(A)*				II/2050[m <sup>3</sup> /h]/48dB(A)*				II/3200[m <sup>3</sup> /h]/48dB(A)*			
$P_g$ [kW]	2/4/6	2/4/6	2/4/6	2/4/6	4/8/12	4/8/12	4/8/12	4/8/12	6/9/15	6/9/15	6/9/15	6/9/15
$T_{p2}$ [°C]	9/12/16	14/17/21	19/22/26	24/27/31	10/14/19	15/19/24	20/24/29	25/29/34	10/12/16	15/17/21	20/22/26	25/27/31
	I/920[m <sup>3</sup> /h]/44dB(A)*				I/1450[m <sup>3</sup> /h]/43dB(A)*				I/2150[m <sup>3</sup> /h]/45dB(A)*			
$P_g$ [kW]	2/4/6	2/4/6	2/4/6	2/4/6	4/8/12	4/8/12	4/8/12	4/8/12	6/9/15	6/9/15	6/9/15	6/9/15
$T_{p2}$ [°C]	11/16/21	16/21/26	21/26/31	26/31/36	13/19/26	18/24/31	23/29/36	28/34/41	12/15/21	17/20/26	22/25/31	27/30/36

## 8.3 VZDUCHOVÁ CLONA – WING C100-200

Parametr	WING C100			WING C150			WING C200		
	III	II	I	III	II	I	III	II	I
Rchlostní stupeň	III	II	I	III	II	I	III	II	I
Op [m <sup>3</sup> /h]	1950	1500	1050	3200	2250	1500	4600	3400	2340
Hladina hluku [dB(A)]*	62	49	45	63	49	43	63	49	45

CZ: \* Hladina hluku měřena ve vzdálenosti 3 m od zařízení, referenční podmínky: polootevřený prostor, montáž na stěně.

Parametr	Jednotka	WING W100-200			WING E100-200			WING C100-200		
		1m	1,5m	2m	1m	1,5m	2m	1m	1,5m	2m
Maximální šířka dveří pro jedno zařízení	m	1	1,5	2	1	1,5	2	1	1,5	2
Maximální výška dveří	m	3,7						4		
Rozsah topného výkonu	kW	4-17	10-32	17-47	2/6 lub 4/6	4/12 lub 8/12	6/15 lub 9/15	-		
Maximální vzduchový výkon	m <sup>3</sup> /h	1850	3100	4400	1850	3150	4500	1950	3200	4600
Maximální teplota topného média	°C	95			-			-		
Maximální pracovní tlak	MPa	1,6			-			-		
Objem vody	dm <sup>3</sup>	1,6	2,6	3,6	-			-		
Průměr přípojovacích hrdel	"	3/4			-			-		
Napájení	V/ph/Hz	~230/1/50			~230/1/50 dla 2kW	~400/3/50		~230/1/50		
Výkon elektrického ohřívače	kW	-			2 oraz 4	4 oraz 8	6 oraz 9	-		
Jmenovitý proud elektrického ohřívače	A	-			3/6/max.9	6/11,3/ max.17,3	8,5/12,9/ max.21,4	-	-	-
Výkon motoru	kW	0,18	0,22	0,32	0,18	0,22	0,32	0,18	0,22	0,32
Jmenovitý proud motoru	A	1,3	1,8	2,4	1,3	1,8	2,4	1,3	1,8	2,4
EC motor	kW	0,15	0,18	0,26	0,15	0,18	0,26	0,15	0,18	0,26
Jmenovitý proud EC motoru	A	1,1	1,3	1,9	1,1	1,3	1,9	1,1	1,3	1,9
Hmotnost	A	27	36	54	27,5	37	55	23	31	47
Krytí motoru	-	20								

## 9. TECHNICKÉ INFORMACE K PROVÁDĚCÍMU PŘEDPISU (EU) Č. 327/2011 SMĚRNICE 2009/125/ES

	WING 100	WING 150	WING 200
1.	24.2%	24.0%	24.6%
2.	B		
3.	Celková		
4.	21	21	21
5.	VSD-Ne		
6.	2016		
7.	VTS Plant Sp. z o.o., CRN 0000144190, Polska		
8.	1-2-2801-0154	1-2-2801-0215	1-2-2801-0216
9.	0,41kW, 2826m <sup>3</sup> /h, 145Pa	0,48kW, 4239m <sup>3</sup> /h, 124Pa	0,68kW, 6006m <sup>3</sup> /h, 128Pa
10.	1376RPM	1370RPM	1372RPM
11.	1.0		
12.	<p>Demontáž musí být prováděna nebo dozorována kvalifikovanou osobou s odpovídajícími zkušenostmi. Kontaktujte certifikovanou společnost zabývající se likvidací odpadů ve Vašem regionu. Ujasněte si, co je od demontáže očekáváno a zajistěte jednotlivé díky. Demontáž proveďte obvyklými způsoby používanými ve strojírenství.</p> <p><b>VAROVÁNÍ</b></p> <p>Zařízení se skládá z těžkých částí. Jednotlivé díl v průběhu prací mohou spadnout. Jejich pád může způsobit jejich poškození, vážná zranění nebo smrt.</p> <p>Dodržujte následující bezpečnostní pravidla:</p> <ol style="list-style-type: none"> <li>1. Odpojte elektrické napájení</li> <li>2. Zamezte nežádoucímu zapnutí.</li> <li>3. Ujistěte se, že je zařízení bez napětí.</li> <li>4. Zakryjte nebo izolujte komponenty, které jsou stále pod napětím.</li> </ol> <p>Při opětovném zprovoznění zařízení postupujte obráceně.</p> <p><b>Komponenty:</b></p> <p>Zařízení se skládá převážně z oceli, mědi, hliníku a plastů (oběžné kolo je vyrobeno ze styren akrylonitrilu s příměsí 20% skelných vláken) gumových - neoprenových materiálů. Kovy jsou obecně považované za 100% recyklovatelné. Komponenty při recyklaci rozdělte podle materiálu: Železo a ocel, hliník, nekovové materiály, např. vinutí (izolace vinutí je spálena při recyklaci mědi), izolační materiály, kabely, dráty, elektronické součástky, plastové součásti (oběžné kolo), gumové části (neopren). Toto se týká i čistících prostředků a náčiní použitých v průběhu demontáže.</p> <p>Při likvidaci roztríděného odpadu se řiďte regionálními předpisy nebo využijte specializovanou společnost.</p>		
13.	Dlouhodobě bezporuchové fungování zařízení závisí na udržování výrobku/zařízení/ventilátoru na parametrech limitovaných návrhovým programem nebo technicko-provozní dokumentací. Pro správné fungování si pečlivě přečtěte technicko-provozní dokumentaci v kapitolách "Instalace", "Zprovoznění" a "Údržba".		
14.	Opláštění ventilátoru, vnitřní profily		



	WING 100 EC	WING 150 EC	WING 200 EC
1.	28.5%	27.5%	28.0%
2.	B		
3.	Celková		
4.	21	21	21
5.	VSD-Ne		
6.	2016		
7.	VTS Plant Sp. z o.o., CRN 0000144190, Polska		
8.	1-2-2801-0232	1-2-2801-0233	1-2-2801-0234
9.	0,36kW, 2826m <sup>3</sup> /h, 145Pa	0,43kW, 4239m <sup>3</sup> /h, 124Pa	0,61kW, 6006m <sup>3</sup> /h, 128Pa
10.	1376RPM	1370RPM	1372RPM
11.	1.0		
12.	<p>Demontáž musí být prováděna nebo dozorována kvalifikovanou osobou s odpovídajícími zkušenostmi. Kontaktujte certifikovanou společnost zabývající se likvidací odpadů ve Vašem regionu. Ujasněte si, co je od demontáže očekáváno a zajistěte jednotlivé díky. Demontáž proveďte obvyklými způsoby používanými ve strojírenství.</p> <p><b>VAROVÁNÍ</b></p> <p>Zařízení se skládá z těžkých částí. Jednotlivé díl v průběhu prací mohou spadnout. Jejich pád může způsobit jejich poškození, vážná zranění nebo smrt.</p> <p>Dodržujte následující bezpečnostní pravidla:</p> <ol style="list-style-type: none"> <li>1. Odpojte elektrické napájení</li> <li>2. Zamezte nežádoucímu zapnutí.</li> <li>3. Ujistěte se, že je zařízení bez napětí.</li> <li>4. Zakryjte nebo izolujte komponenty, které jsou stále pod napětím.</li> </ol> <p>Při opětovném zprovoznění zařízení postupujte obráceně.</p> <p><b>Komponenty:</b></p> <p>Zařízení se skládá převážně z oceli, mědi, hliníku a plastů (oběžné kolo je vyrobeno ze styren akrylonitrilu s příměsí 20% skelných vláken) gumových - neoprenových materiálů. Kovy jsou obecně považované za 100% recyklovatelné. Komponenty při recyklaci rozdělte podle materiálů: Železo a ocel, hliník, nekovové materiály, např. vinutí (izolace vinutí je spálena při recyklaci mědi), izolační materiály, kabely, dráty, elektronické součástky, plastové součásti (oběžné kolo), gumové části (neopren). Toto se týká i čistících prostředků a náčiní použitých v průběhu demontáže. Při likvidaci roztríděného odpadu se řiďte regionálními předpisy nebo využijte specializovanou společnost.</p>		
13.	Dlouhodobě bezporuchové fungování zařízení závisí na udržování výrobku/zařízení/ventilátoru na parametrech limitovaných návrhovým programem nebo technicko-provozní dokumentací. Pro správné fungování si pečlivě přečtěte technicko-provozní dokumentaci v kapitolách "Instalace", "Zprovoznění" a "Údržba".		
14.	Opláštění ventilátoru, vnitřní profily		

- \* 1) celková účinnost (η)
- 2) kategorie měření použité k určení energetické účinnosti
- 3) kategorie účinnosti
- 4) Koefficient účinnosti v místě optimální energetické účinnosti
- 5) zda byl vzat v úvahu regulátor otáček pro výpočet účinnosti ventilátoru
- 6) rok výroby
- 7) název výrobce nebo ochranná známka, číslo obchodního rejstříku a místo výroby
- 8) modelové číslo výrobku
- 9) Spotřeba při jmenovitém výkonu motoru (kW), průtok vzduchu a tlak v bodě dané energetické účinnosti
- 10) otáčky za minutu v bodě dané energetické účinnosti
- 11) charakteristický koeficient
- 12) základní informace s cílem usnadnit demontáž, recyklaci nebo likvidaci výrobku po skončení jeho užívání
- 13) důležité informace, aby se minimalizoval dopad na životní prostředí, aby byla zaručeno optimální čas použití a odkaz na demontáž, údržbu a technický servis ventilátoru
- 14) Popis dalších prvků použitých k určení energetické účinnosti ventilátoru

CZ: **POZOR!** Výkresy prvků regulace prezentují výhradně vizualizaci příkladových produktů.  
**POZOR!** Jeden nástěnný ovladač DX může obsluhovat maximálně 2 clony WHN, EHN.  
 Maximální délka kabelu od clony k ovladači činí 100 m.

**\*součástí zařízení není:** hlavní vypínač, pojistky a napájecí kabel.

Před sejmutím jakéhokoliv krytu je nutné vypnout elektrické napájení, nejméně vypnutím hlavního vypínače. Elektrické zapojení termostatu, dveřního vypínače, servopohonu ventilu nebo ovládacího panelu je nutné provést před připojením zařízení do elektrické sítě. Eventuelní změny v elektrickém zapojení ovládacích prvků do ovládacího systému clony je nutné provést nejméně s vypnutým hlavním vypínačem. Připojení elektrické instalace musí provést osoba s odpovídajícími kvalifikacemi, v souladu s dokumentací připojenou k zařízení a výše uvedenými schémata zapojení.

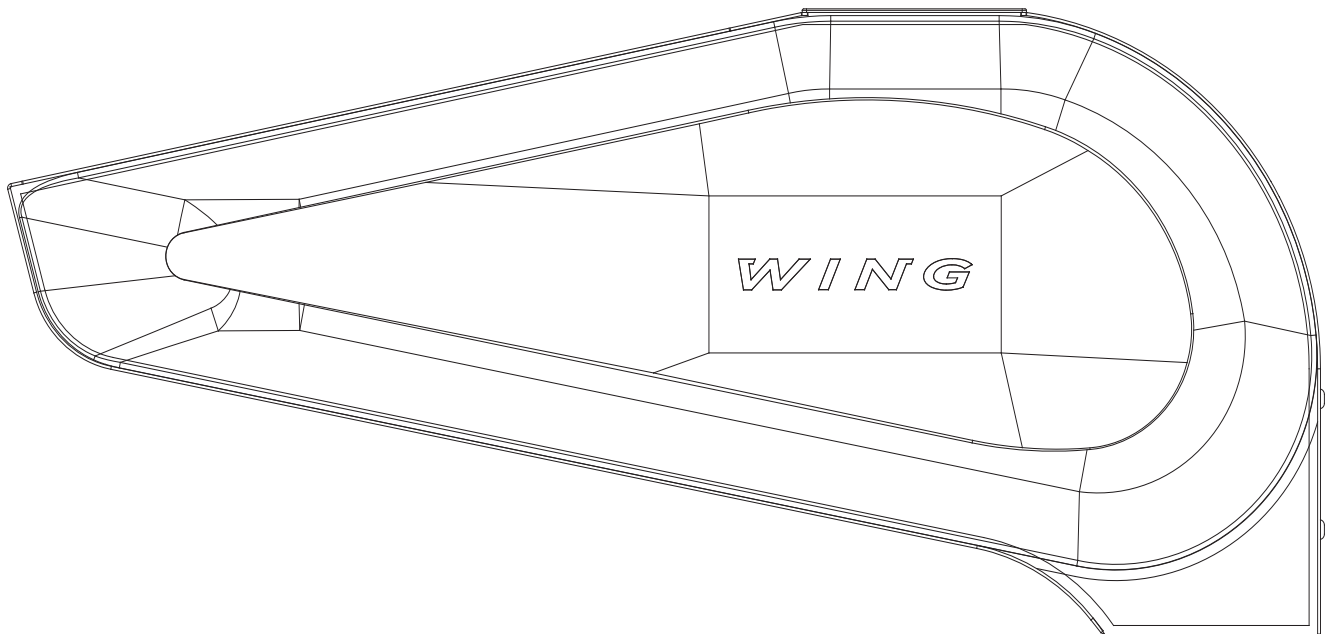
WING W100-200  
WING E100-200  
WING C100-200

### Reklamační formulář

<b>VTS Czech Republic s.r.o.</b> Prosecká 851/64 190 00 Praha 9 CZ  <a href="http://www.vtsgroup.cz">www.vtsgroup.cz</a>						
-----------------------------------------------------------------------------------------------------------------------------------------------------------------------------------------------------------------------	--	--	--	--	--	--

Reklamující:
Instalační firma:
Datum podání reklamace:
Typ zařízení:
Výrobní číslo*:
Datum nákupu:
Datum montáže:
Místo montáže:
Podrobný popis závady:
Kontaktní osoba:
Jméno a příjmení:
Kontaktní telefon:
E-mail:

\* povinné pole v případě reklamace na zařízení: týká se ohřivačů VOLCANO VR1 a VR2, vzduchových clon WING.



## Technische Dokumentation



# **WING** by VTS

Check us on



**WING W100-200**  
**WING E100-200**  
**WING C100-200**

WING W100-200  
WING E100-200  
WING C100-200

**DE: INHALTSVERZEICHNIS**

**1. EINLEITUNG**

- 1.1. VORSICHTSMASSNAHMEN, ANFORDERUNGEN, EMPFEHLUNGEN
- 1.2. TRANSPORT
- 1.3. ERSTE SCHRITTE VOR BEGINN DER INSTALLATION

**2. AUFBAU, BESTIMMUNG, FUNKTIONSPRINZIP**

- 2.1. BESTIMMUNG
- 2.2. FUNKTIONSPRINZIP
- 2.3. AUFBAU DES GERÄTES (WING W100-200, E, C)
- 2.4. HAUPTMÄßE (WING W100-200, E, C)

**3. MONTAGE**

- 3.1. MONTAGE/DEMONTAGE VON SEITENABDECKUNGEN
- 3.2. MONTAGE DES GERÄTES
  - 3.2.1. HORIZONTALE MONTAGE MITTELS HALTER
  - 3.2.2. VERTIKALE MONTAGE MITTELS HALTER
- 3.3. HINWEISE ZUR MONTAGE UND INSTALLATION

**4. AUTOMATIKBESTANDTEILE**

**5. INBETRIEBNAHME, BETRIEB, WARTUNG**

- 5.1. START / INBETRIEBNAHME
- 5.2. BETRIEB UND WARTUNG

**6. SERVICE**

- 6.1. VORGEHENSWEISE BEIM AUFTRETEN VON MÄNGELN
- 6.2. REKLAMATIONSVERFAHREN

**7. ARBEITSSICHERHEITSAUWEISUNG**

**8. TECHNISCHE DATEN**

- 8.1. WASSERLUFTSCHLEIER - WING W100-200
- 8.2. ELEKTRO-LUFTSCHLEIER – WING E100-200
- 8.3. KALTLUFTSCHLEIER – WING C100-200

**9. TECHNISCHE INFORMATIONEN ZUR VERODNUNG (EU) NR. 327/2011 ZUR DURCHFÜHRUNG DER RICHTLINIE 2009/125/EG**

**10. SERVICE**

# WING W100-200 WING E100-200 WING C100-200

## 1. EINLEITUNG

### 1.1. VORSICHTSMASSNAHMEN, ANFORDERUNGEN, EMPFEHLUNGEN

Für ordnungsgemäßen und sicheren Betrieb des Gerätes ist genaue Kenntnisnahme der vorliegenden Dokumentation, Montage und Betrieb der Geräte gemäß den Beschreibungen in dieser Dokumentation und Beachtung sämtlicher Sicherheitsbedingungen von grundlegender Bedeutung; jede andere, mit der vorliegenden Anleitung unvereinbare Verwendung, kann zum Auftreten von Unfällen mit gefährlichen Folgen führen. Unbefugten ist der Zugang zum Gerät zu beschränken und das Bedienpersonal zu schulen. Unter Bedienpersonal sind Personen zu verstehen, die infolge eines absolvierten Trainings, Erfahrungen und Kenntnis relevanter Normen, Dokumentationen sowie Vorschriften im Bereich der Arbeitssicherheit und -bedingungen zur Durchführung erforderlicher Arbeiten ermächtigt wurden und imstande sind, mögliche Gefahren zu erkennen und diese zu vermeiden. Diese technische Dokumentation muss samt dem Gerät mitgeliefert werden; sie enthält detaillierte Informationen über alle möglichen Konfigurationen von Luftschleiern, Beispiele für deren Montage und Installation sowie Inbetriebnahme, Nutzung, Reparaturen und Wartung. Im Falle einer bestimmungsgemäßen Verwendung enthält die vorliegende Dokumentation ausreichende Hinweise, die für qualifiziertes Personal erforderlich sind. **Die Dokumentation soll sich immer in der Nähe des Gerätes befinden und soll für Wartungsdienste zugänglich sein. Der Hersteller behält sich vor, ohne Vorankündigung Änderungen in der Anleitung oder Änderungen am Gerät vorzunehmen, die dessen Funktion beeinflussen werden. VTS POLSKA Sp. z o.o. übernimmt keine Haftung** für laufende Wartung, Inspektionen, Programmierung der Geräte sowie für Schäden, die durch Stillstand der Geräte während des Wartens auf eine Garantieleistung verursacht wurden, für jegliche Schäden an einem anderen Vermögen des Kunden als an dem Gerät, für Fehler, die auf nicht ordnungsgemäße Installation oder nicht ordnungsgemäßen Betrieb des Gerätes zurückzuführen sind.

WING-Luftschleier sind ausschließlich zur Montage im Innenbereich bestimmt.

#### NICHT ZUDECKEN

**WARUNG:** Um ein Überhitzen zu vermeiden – das Gerät nicht zudecken!

### 1.2. TRANSPORT

Vor Beginn der Installation und vor dem Auspacken des Gerätes aus dem Karton ist zu überprüfen, ob jegliche Beschädigungsspuren am Karton sichtbar sind, sowie ob das Firmentkleband früher nicht zerrissen oder nicht zerschnitten wurde. Es wird empfohlen, ob das Gehäuse des Gerätes im Transport nicht beschädigt wurde. Sollte es zu einer der vorstehend genannten Situationen kommen, ist Kontaktaufnahme über unsere Info-Hotline oder per E-Mail geboten (Tel. 0 801 080 073, E-Mail: vts.pl@vtsgroup.com, fax: (+48) 12 296 50 75). **Es wird empfohlen, die Geräte durch zwei Personen zu transportieren. Beim Transportieren sind entsprechende Werkzeuge zu benutzen, um Beschädigungen der Ware und eventuelle Gesundheitsschäden zu vermeiden.**

### 1.3. ERSTE SCHRITTE VOR BEGINN DER INSTALLATION

Es wird empfohlen, vor Beginn der Installation die Seriennummer des Gerätes in die Garantiekarte zu übernehmen. **Es wird auf die Notwendigkeit hingewiesen, nach abgeschlossener Montage die Garantiekarte ordnungsgemäß auszufüllen.** Vor Beginn jeglicher Installations- oder Wartungsarbeiten ist die Stromversorgung zu trennen und gegen erneutes Einschalten zu sichern.

Reihenfolge der Montageschritte:

- Die Anlage an deren Bestimmungsort zusammenzubauen
- Den Hydraulikanschluß vornehmen, die Dichtheit der Leitungen überprüfen und das System entlüften \* Elektrischen Anschluß vornehmen
- Sicherstellen, daß die Anlage ordnungsmäßig (nach dem Schaltplan) angeschlossen ist
- Bei einem elektrischen Luftschleier sind die Erhitzer zu entstauben, um einen unangenehmen Geruch beim Staubbrennen zu vermeiden
- Die Anlage anschalten und in Betrieb nehmen Die Montage, der Anschluß und die Inbetriebnahme hat über das Fachpersonal nach den in dieser Betriebsanleitung enthaltenen Anweisungen zu erfolgen.

Reihenfolge der Montageschritte:

- Die Anlage an deren Bestimmungsort zusammenzubauen
- Den Hydraulikanschluß vornehmen, die Dichtheit der Leitungen überprüfen und das System entlüften \* Elektrischen Anschluß vornehmen
- Sicherstellen, daß die Anlage ordnungsmäßig (nach dem Schaltplan) angeschlossen ist
- Bei einem elektrischen Luftschleier sind die Erhitzer zu entstauben, um einen unangenehmen Geruch beim Staubbrennen zu vermeiden
- Die Anlage anschalten und in Betrieb nehmen .

## 2. AUFBAU, BESTIMMUNG, FUNKTIONSPRINZIP

### 2.1. BESTIMMUNG

Im Hinblick auf die Bequemlichkeit der Benutzer und unterschiedliche Installationstypen in Handels- und Industrieobjekten haben wir den Luftschleier in drei Varianten sowie in drei Größen entworfen:

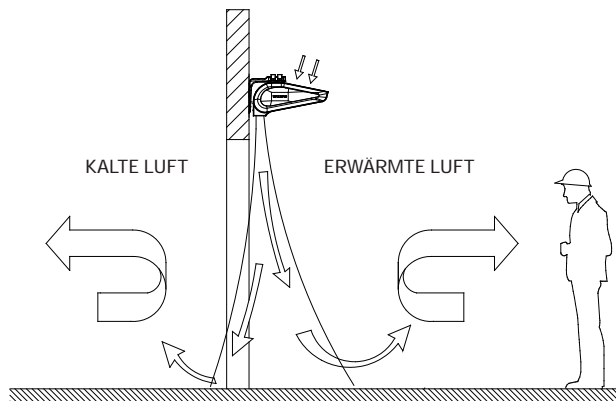
- Luftschleier mit einer Breite von ca. 1,0m WING W100 mit Wasserluftherhizer (4-17 kW, 1850 m3/h)
- Luftschleier mit einer Breite von ca. 1,0m WING E100 mit Elektroerwärmern (2/4/6 kW, 1850 m3/h)
- Luftschleier mit einer Breite von ca. 1,0m WING C100 (1950m3/h)
- Luftschleier mit einer Breite von ca. 1,5m WING W150 mit Wasserluftherhizer (10- 32 kW, 3100 m3/h)
- Luftschleier mit einer Breite von ca. 1,0m WING E150 mit Elektroerwärmern (4/8/12 kW, 3150 m3/h)
- Luftschleier mit einer Breite von ca. 1,0m WING C150 (3200 m3/h)
- Luftschleier mit einer Breite von ca. 2,0m WING W200 mit Wasserluftherhizer (17- 47 kW, 4400 m3/h)
- Luftschleier mit einer Breite von ca. 2,0m WING E200 mit Elektroerwärmern (6/9/15 kW, 4500 m3/h)
- Luftschleier mit einer Breite von ca. 2,0m WING C200 (4600 m3/h)

Die Anwendung eines WING-Luftschleiers macht es möglich, Raumtür ungeachtet der Witterungsverhältnisse offen zu lassen, wobei gleichzeitig der erforderliche WärmeKomfort im Raum oder im Objekt aufrecht erhalten wird. Modernes Design des Luftschleiers DEFENDER 100-200 ist auch auf dessen breite Anwendung zurückzuführen. Von den Orten, in denen das Gerät eingebaut werden kann, sind Handelszentren, Bürohäuser, Supermärkte, Kinokomplexe, Laden, Lager, Produktionsobjekte oder Lagerhallen zu nennen. Es ist auch zu betonen, dass die Anwendung eines Luftschleiers nicht nur eine Schutzbarriere sondern auch eine zusätzliche Wärmequelle im Raum darstellt. **ANWENDUNG:** Lagerhallen, Großhandelsräume, Sportobjekte, Supermärkte, sakrale Objekte, Hotels, Polikliniken, Apotheken, Krankenhäuser, Bürohäuser, Produktionsobjekte, **HAUPTVORTEILE:** Raumklimaschutz, geringere Heiz- und Kühlkosten, universelle Größe, vertikaler und horizontaler Betrieb möglich, schnelle, leichte, intuitive Montage.

### 2.2. FUNKTIONSPRINZIP

**WING W100-200** - Das Heizmedium, z.B. heißes Wasser, gibt Wärme über einen Wärmetauscher mit umfangreicher Wärmeaustauschfläche ab, was eine hohe Heizleistung (4-47kW) gewährleistet. Die Luft aus dem Raum wird über einen Querventilator (880-4400 m3/h) angesaugt und über den Wärmetauscher zurück in den Raum gefördert. Der Warmluftstrom wird mit großer Geschwindigkeit von oben nach unten geleitet, wobei eine Luftbarriere gebildet wird.

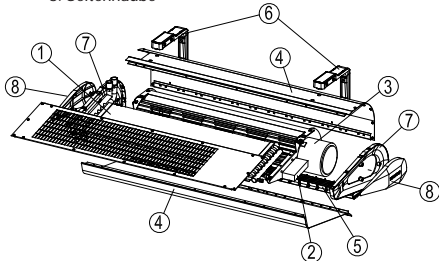
**WING E100-200** - Elektroerwärmer mit einer Leistung von jeweils (2-15 kW) werden durch den durchfließenden elektrischen Strom erwärmt und geben die Wärme in die Luft ab, die durch einen Ventilator, der die Luft aus dem Raum ansaugt, weiter geblasen wird. Der Warmluftstrom wird mit großer Geschwindigkeit von oben nach unten geleitet, wobei eine Luftbarriere gebildet wird.



### 2.3. AUFBAU DES GERÄTES (WING 100-200)

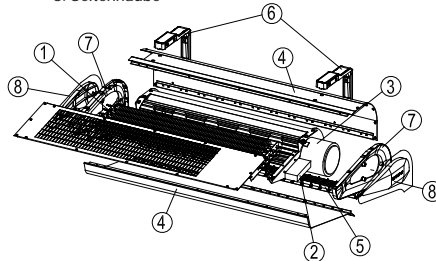
#### WING W100-200 – WASSERLUFTSCHLEIER

1. Wärmetauscher
2. Steuersystem
3. Querventilator
4. Gehäuse
5. Austrittsgitter
6. Montagehalter
7. Seitenabdeckung
8. Seitenhaube



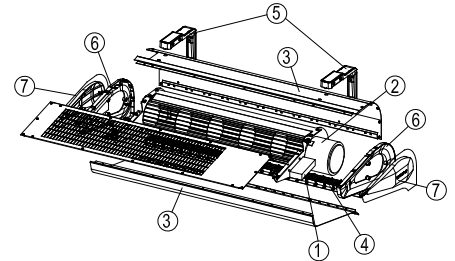
#### WING E100-200 – ELEKTRO-LUFTSCHLEIER

1. Elektroerwärmer
2. Steuersystem
3. Querventilator
4. Gehäuse
5. Austrittsgitter
6. Montagehalter
7. Seitenabdeckung
8. Seitenhaube



#### WING C100-200 – KALTLUFTSCHLEIER

1. Steuersystem
2. Querventilator
3. Gehäuse
4. Austrittsgitter
5. Montagehalter
6. Seitenabdeckung
7. Seitenhaube



**1. WASSERLUFTERHITZER - WÄRMETAUSCHER:** maximale Heizmedium-Parameter für den Wärmetauscher betragen: 90°C, 1,6 MPa. Die Aluminium-Kupfer-Konstruktion besteht aus einem Kupferschlangenrohr sowie Alu-Lamellen. Anschlusskollektoren (Außengewinde 3/4") befinden sich im oberen Teil des Gehäuses. Optimal gewählter Wasserwärmetauscher wurde für den Betrieb in drei Positionen ausgelegt: horizontal und vertikal, mit Stützen nach oben und nach unten. Entsprechende Führung hydraulischer Anschlüsse macht es möglich, den Schleier direkt an der Wand, möglichst nah an der Türzarge zu montieren. Der Luftschleier mit Wasserlufterhitzer hat eine Leistung von 4 bis zu 47 kW.

Dank solchen technischen Lösungen und dank Anwendung einer Wandsteuereinheit kann der Lufterhitzer eines jeden Schleiers mit zwei Stufen in zwei Optionen betrieben werden. Z.B.: Für den Luftschleier WING E100 - Option 1): 1. Heizstufe - 2kW, 2. Stufe - 4kW, Option 2): 1. Stufe 4kW, 2. Stufe 6kW und analog für übrige Luftschleier-Größen. Die schematisch dargestellte Optionsänderung besteht in der Änderung der Kabelanschlüsse in der Steuereinheit DX.

Die Heizstufe ist von der Einstellung der Ventilatorgeschwindigkeit unabhängig.

**ELEKTRISCHE HEIZVORRICHTUNG:** jeder elektrischer Luftschleier besteht aus 6 Erhitzern mit einer Leistung von 670W do 2950W je nach Größe der Anlage. Die Erhitzer werden in zwei Sektionen zusammenverbunden, wovon zwei Sektionen mit einer Leistung von 2 und 4kW für 1m lange Luftschleier und zwei Sektionen mit einer Leistung von 6 und 9kW für 2 m lange Luftschleier gelten. Die Heizsektion sind sternmäßig miteinander verbunden und werden 3x400V gespeist. Es besteht die Möglichkeit, den 1m langen Luftschleier 1x230V für eine Heizvorrichtung mit einer Leistung von 2kW zu versorgen.

Durch diese technischen Lösungen und Anwendung eines Wandschalters kann die Heizvorrichtung in jedem Luftschleier mit zwei Heizstufen bei zwei Optionen arbeiten: z.B. für den WING E100 Luftschleier - Option 1): Heizstufe I - 2kW, Heizstufe II - 4kW, Option 2): Heizstufe I - 4kW, Heizstufe II - 6kW und analog für die weiteren Luftschleiergrößen. Der auf dem Schlatplan dargestellte Optionswechsel besteht in der Umschaltung der Kabellösungen im DX-Schalter. Die Heizleistung hängt von der Geschwindigkeit des Lüfters nicht ab.

**2. DAS STEUERSYSTEM:** besitzt Anschlussmöglichkeit am Klemmwürfel X0 für WING W100-200 und am Klemmwürfel X1 für WING E100-200 für den Anschluss einer Wandsteuereinheit und des Aktuators für WING W100-200.

WING-Luftschleier können zusätzlich mit einer DX-Wandsteuereinheit ausgestattet werden. Die DX-Steuereinheit besitzt einen Dreipositionenheizungsschalter. Im Falle eines Wasser-Luftschleiers ist es für die ordnungsgemäße Funktion des Wasserventils erforderlich, dass der Heizungsschalter in Position II (mittlere Position) gebracht wird – sonst wird das Ventil nicht öffnen. Das Steuersystem von WING E100-200 besitzt eine Schutzvorrichtung - eine Sicherung im 230 V AC - Stromkreis.

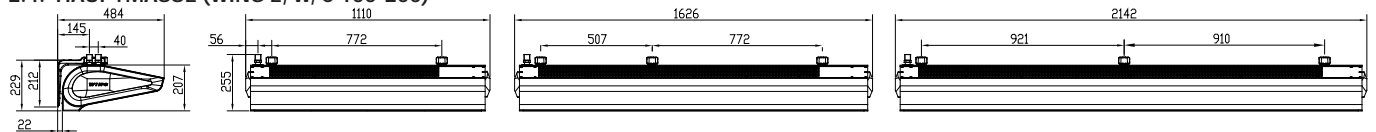
**3. QUERVENTILATOR:** maximale Betriebstemperatur beträgt 95°C, die Nennversorgungsspannung beträgt 230 V/50 Hz. Die Schutzart für den Motor beträgt IP20, die Isolierstoffklasse F. Der im Gerät angewandte Querventilator mit ausgereiftem Blätterprofil und ausgereifter Geometrie des aus Kunststoff erzeugten Rotors macht es möglich, die Luftleistung von bis zu 4500 m<sup>3</sup>/h zu erreichen. Die Steuerung des Elektromotors und thermische Wicklungssicherungen wurden mit dem Steuerungssystem gekoppelt, wodurch die Sicherheit des Gerätes erhöht wurde. Dank optimal gewählter Motorleistung ist der WING-Luftschleier energieeffizient und robust.

**4. DAS GEHÄUSE:** Das Gehäuse wurde aus hochwertigem Kunststoff hergestellt, dessen Temperaturbeständigkeit sogar 90°C beträgt.

**5. MONTAGEHALTER:** WING zeichnet sich durch einfache, schnelle und ästhetische Montage aus, die an die Wand horizontal oder vertikal erfolgen kann. Optional werden mit dem Luftschleier 2 oder 3 Montagehalter (je nach Variante - (je nach Länge) mitgeliefert. Der Anschluss von elektrischen Leitungen sowie von Wasserleitungen wurde so konzipiert, dass dadurch die allgemeine Ästhetik des Gerätes nicht beeinträchtigt wird. WING bedeutet Geräte mit den Längen von 1, 1,5 und 2 m, die bei Bedarf zusätzlich sowohl vertikal, als auch horizontal zusammengestellt werden können, wodurch unterschiedliche Luftstromvarianten: von links nach rechts und umgekehrt erreicht werden können. Die Luftstromreichweite beträgt bis zu 4 m..

**HINWEIS!** Możliwość montażu w pozycji pionowej dotyczy wyłącznie kurtny zimnych i z nagrzanicami wodnymi. Kurtyny z nagrzewnicami elektrycznymi można montować tylko w pozycji poziomej.

### 2.4. HAUPTMASSE (WING E, W, C 100-200)



### 3. MONTAGE

#### HINWEIS!

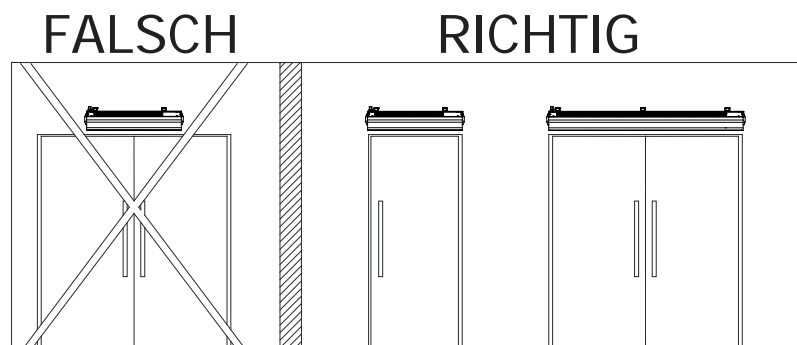
- Der Montageort sollte entsprechend unter Berücksichtigung potentiell auftretender Belastungen oder Schwingungen gewählt werden.
- Vor Beginn jeglicher Installations- oder Wartungsarbeiten ist die Stromversorgung zu trennen und gegen erneutes Einschalten zu sichern.
- Es wird empfohlen, Filter in der hydraulischen Anlage zu verwenden. Bevor das Gerät an hydraulische Leitungen (insbesondere Versorgungsleitungen) angeschlossen wird, wird es empfohlen, die Anlage durch Ablassen von ein Paar Liter Wasser zu reinigen/ spülen.

#### HINWEIS!

Die Luft wird aus dem Schleier mit großer Geschwindigkeit entlang der Austrittsfläche ausgeblasen, wodurch eine Luftschutzbarriere gebildet wird. Für maximale Luftschleierleistung sollen die Geräte die gesamte Türöffnungsweite bedecken.

**ES WIRD EMPFOHLEN; BEI DER MONTAGE DES LUFTSCHLEIERS FOLGENDE PARAMETER ZU BERÜCKSICHTIGEN:**

- Die Türzargenbreite soll höchstens der Breite des Luftstromes entsprechen.



# WING W100-200 WING E100-200 WING C100-200

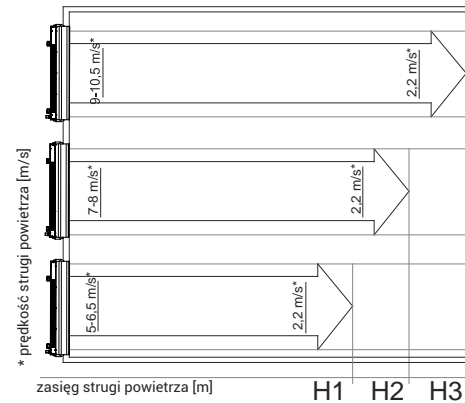
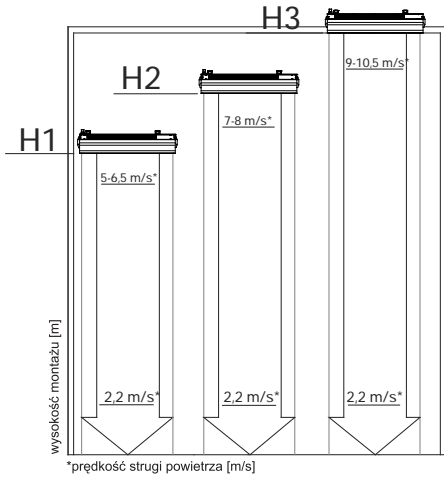
## Zasięg strumienia powietrza - wysokość montażu

- horizontale Montage: WING W, E, C

Ventilatorgang	III	II	I
Montagehöhe [m]	H3	H2	H1
WING W100, W150, W200	3.7	2.9	2.3
WING E100, E150, E200	3.7	2.9	2.3
WING C100, C150, C200	4.0	2.9	2.3

- vertikale Montage: WING W, C

Ventilatorgang	III	II	I
Montagebreite [m]	H3	H2	H1
WING W100, W150, W200	3.7	2.9	2.3
WING C100, C150, C200	4.0	2.9	2.3



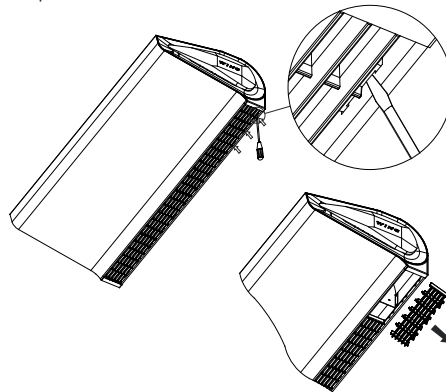
**HINWEIS!** Wydajność grzewcza powinna być dostosowana do temperatury wewnątrz pomieszczenia, siły oraz kierunku wiatru na zewnątrz. Głównym kryterium regulowania mocy grzewczej jest temperatura wewnątrz pomieszczenia w pobliżu drzwi. Przy zastosowaniu termostatu pomieszczeniowego WING 100-200 będzie załączał ogrzewanie w zależności od ustawionej temperatury. Regulując ręcznie moc grzewczą, należy kierować się odczuciem komfortu cieplnego wewnątrz pomieszczenia.

**HINWEIS!** Należy uwzględnić dodatkowe czynniki wpływające na pracę urządzenia.

Faktoren, die sich auf die Funktion des Luftschleiers negativ auswirken	Faktoren, die sich auf die Funktion des Luftschleiers positiv auswirken
Türen oder Fenster, die im Innenraum ständig geöffnet werden, können zu Durchzug führen	Anwendung von Markisen, Wetterdächern etc. über Türen von der Außenseite
Ständiger und offener Zutritt zu Treppenhäusern über den Raum, Schornsteinzug-Effekt	Anwendung von Drehtüren

### 3.1. MONTAGE / DEMONTAGE DES AUSTRITTSGITTERS

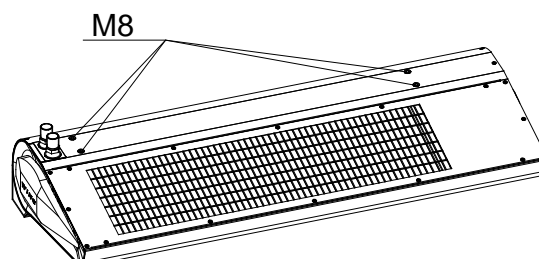
Um den Austrittsgitter zu demontieren, sind dessen Haltepunkte vorsichtig mit einem Schraubendreher anzuheben und nach unten zu ziehen. Nach der Montage und dem Anschließen des Gerätes an das Stromnetz sind die Gitter bis zum Einrasten an Haltepunkten zu drücken.



### 3.2. MONTAGE DES GERÄTES

Das Gerät kann direkt an beliebiger Stützkonstruktion, die stabile und sichere Befestigung gewährleisten wird, oder über optional verfügbare Montagehalter befestigt werden.

Für die direkte Montage sind Gewindebuchsen (M8) in dem oberen Luftschleiergehäuse zu nutzen.



**HINWEIS!** Der Mindestabstand zwischen dem Gerät und der Decke soll 0,1m betragen.



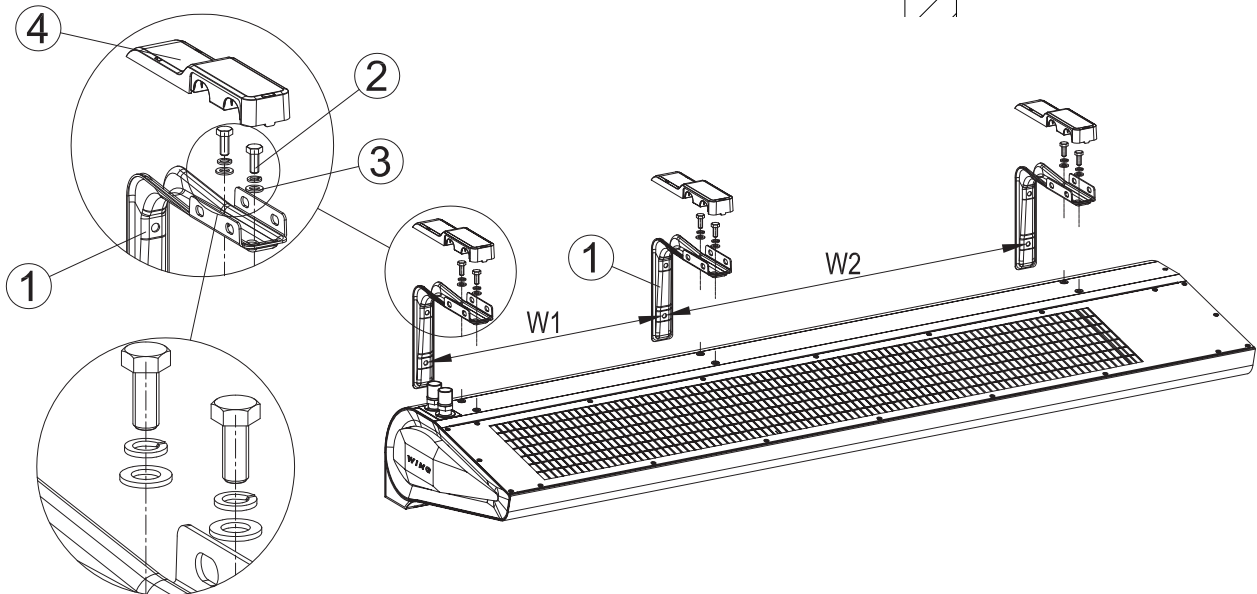
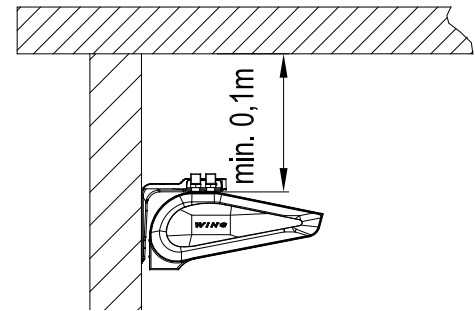
### 3.2.1. HORIZONTALE MONTAGE MITTELS HALTER

Horizontale Wandmontage von WING 100-200 kann in zwei Varianten erfolgen:

**VARIANTE I:** Montagehalter werden mit nach unten gerichtetem Arm montiert. Bei dieser Option sind die Montagehalter (1) zuerst an die Wand in Abständen W1 für den 1m-Luftschleier (zwei Montagehalter) und in Abständen W1, W2 für 1,5m- und 2m-Luftschleier (drei Montagehalter) anzuschrauben, so dass die Halterarme fluchten.

Danach ist der Luftschleier anzuheben und an die Halter mit Schrauben (2) M8x20 und Unterlegscheiben (3) zu befestigen. Die Schrauben sind festzuziehen und die Halterabdeckungen (4) bis zum Einrasten zu drücken.

**HINWEIS!** Der Mindestabstand zwischen dem Gerät und der Decke soll 0,1m betragen.

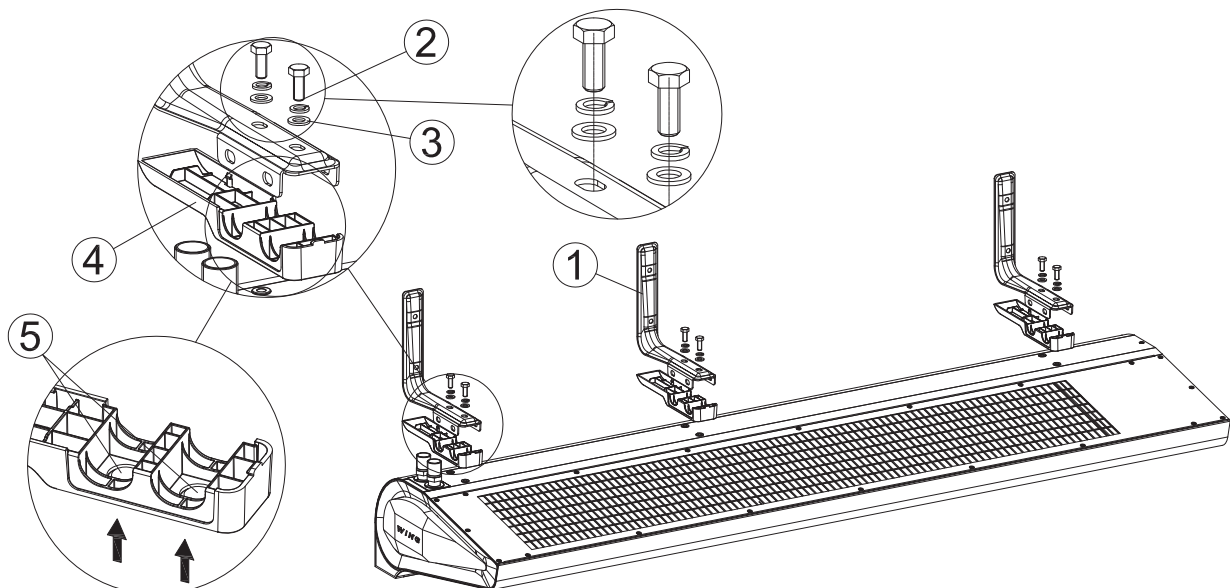


	W1 [mm]	W2 [mm]
WING 100	772	-
WING 150	507	772
WING 200	921	910

**VARIANTE II:** Montagehalter werden mit nach oben gerichtetem Arm montiert.

Die Montage besteht in der Anbringung zwei Halter an den Luftschleier (1). Um die Halter mit der nach unten gerichteten Abdeckung anzubringen, sind zwei Löcher (5) in den Abdeckungen von der Außenseite mit einem Hammer und einer Schraube durchzuschlagen. Die Abdeckungen sind an den Haltern (1) zu schnappen. Die Halter sind an den Luftschleier mit Schrauben (2) M8x20mm und Unterlegscheiben (3) anzubringen. Bei dieser Montageoption sind zuerst die Halter an den Luftschleier anzubringen und danach die ganze Anlage an die Wand anzuschrauben.

**HINWEIS!** Der Mindestabstand zwischen dem Gerät und der Decke soll 0,1m betragen.



DE

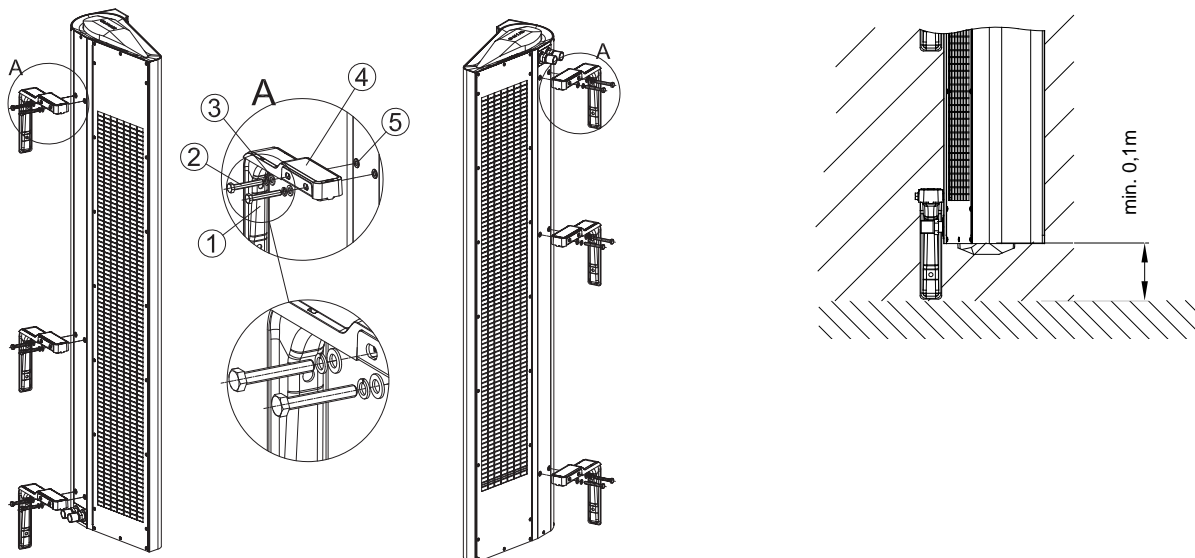
# WING W100-200 WING E100-200 WING C100-200

## 3.2.2. VERTIKALE MONTAGE MITTELS HALTER

Vertikale Wandmontage des Wing-Luftschiebers ist an beiden Torsseiten möglich (mit dem Motor von unten sowie von oben).

Bei dieser Option ist auch unerheblich, ob die Halter zuerst an das Gerät angeschraubt werden und dann das Gerät mit Haltern an die Wand angeschraubt wird oder ob zuerst die Halter an die Wand befestigt werden und dann der Luftschieber an die Halter befestigt wird.

**HINWEIS:** Um den Zutritt zu Wasserablassstutzen des Wärmetauschers sowie zu der Klemmleiste zu gewährleisten ist bei vertikaler Montage der Mindestabstand von dem Fußboden (100mm) einzuhalten.



**HINWEIS!** Das Gerät ist nur für den Betrieb in trockenen Räumen bestimmt. Vor diesem Hintergrund ist besonders auf die Gefahr der Kondensatbildung an den Teilen des Motors zu achten, der für den Betrieb in feuchter Umgebung nicht ausgelegt wird.

**HINWEIS!** Die Luftschieber WING 100-200 sind nicht dazu bestimmt, um montiert zu werden:

- im Außenbereich,
- in feuchten Räumen,
- in explosionsgefährdeten Räumen,
- in besonders stark verstaubten Räumen,
- in Räumen mit aggressiver Atmosphäre (im Hinblick auf Kupfer- und Aluminium-Konstruktionsteile des Wärmetauschers und elektrischer Erwärmer)..

**HINWEIS!** Die Luftschieber WING 100-200 sind nicht zur Montage an Einhängedecken bestimmt.

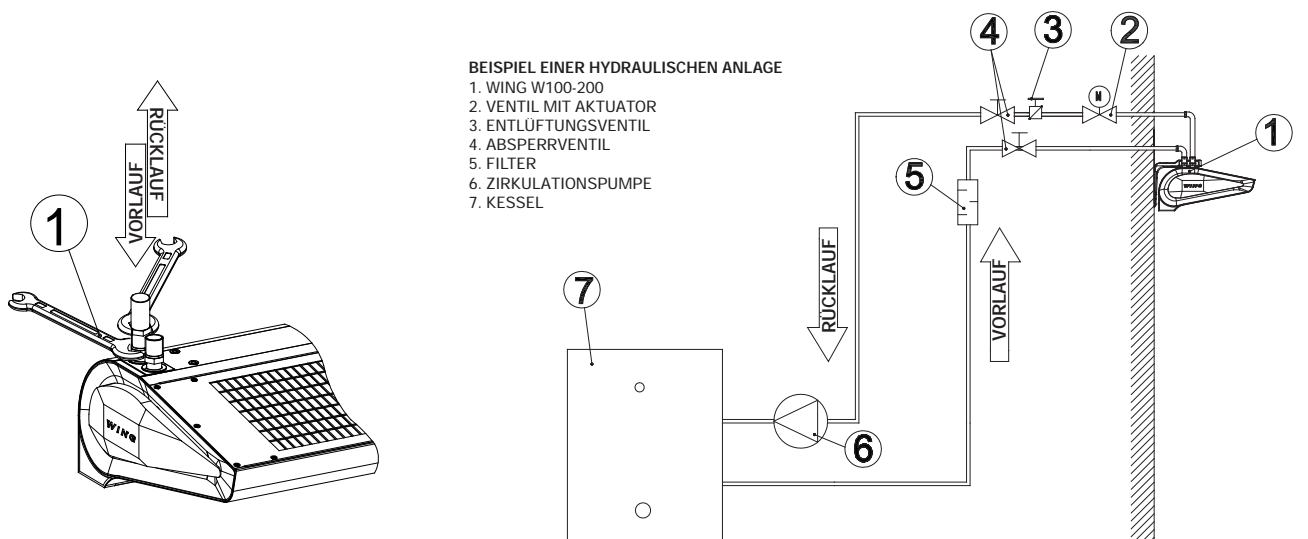
## 3.3. HINWEISE ZUR MONTAGE UND INSTALLATION

### ANSCHLIEßEN DES HEIZMEDIUMS

Beim Anschließen der Rohrleitung mit dem Heizmedium ist der Wärmetauscheranschluss gegen den Verdrehungsmoment zu sichern (1). Die Last der geführten Rohrleitung soll die Anschlüsse des Erhitzers nicht belasten.

**HINWEIS!** Beim Befüllen der hydraulischen Anlage ist besonders auf die Dichtheit der Anschlüsse zu achten. Es ist wichtig, dass das Wasser aus einer undichten Anschlussverbindung nicht an den Elektromotor gelangt (bei vertikaler Montage).

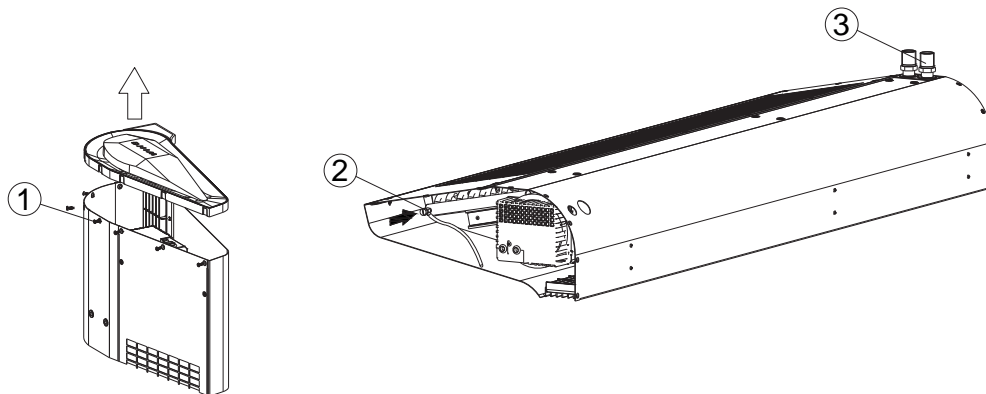
**HINWEIS!** Es wird empfohlen, Filter in der hydraulischen Anlage zu verwenden. Bevor das Gerät an hydraulische Leitungen (insbesondere Versorgungsleitungen) angeschlossen wird, wird es empfohlen, die Anlage durch Ablassen von ein Paar Liter Wasser zu reinigen/ spülen.



### ENTLÜFTEN DES GERÄTES/ ABLASSEN DES HEIZMEDIUMS

Bei horizontaler und vertikaler Montage an der rechten Türseite wird der Wärmetauscher automatisch entlüftet. Bei seitlicher Montage mit nach unten gerichteten Stützen ist für das Entlüften des Wärmetauschers die Demontage der Seitenhaube erforderlich. Dazu sind die Schrauben (1) um die Haube herum herauszudrehen und die Haube herauszunehmen. Unter der Haube befindet sich ein Schlauchventil.

	ARBEITSSTELLUNG	ENTLÜFTUNG/LUFTABLAß BEZEICHNUNG	
		2	3
A	horizontal (Luftstrom von oben nach unten)	Luftablass	Selbstentlüftung
B	vertikal (Luftstrom von links nach rechts)	Luftablass	Selbstentlüftung
C	vertikal (Luftstrom von rechts nach links)	Entlüftung	Luftablass

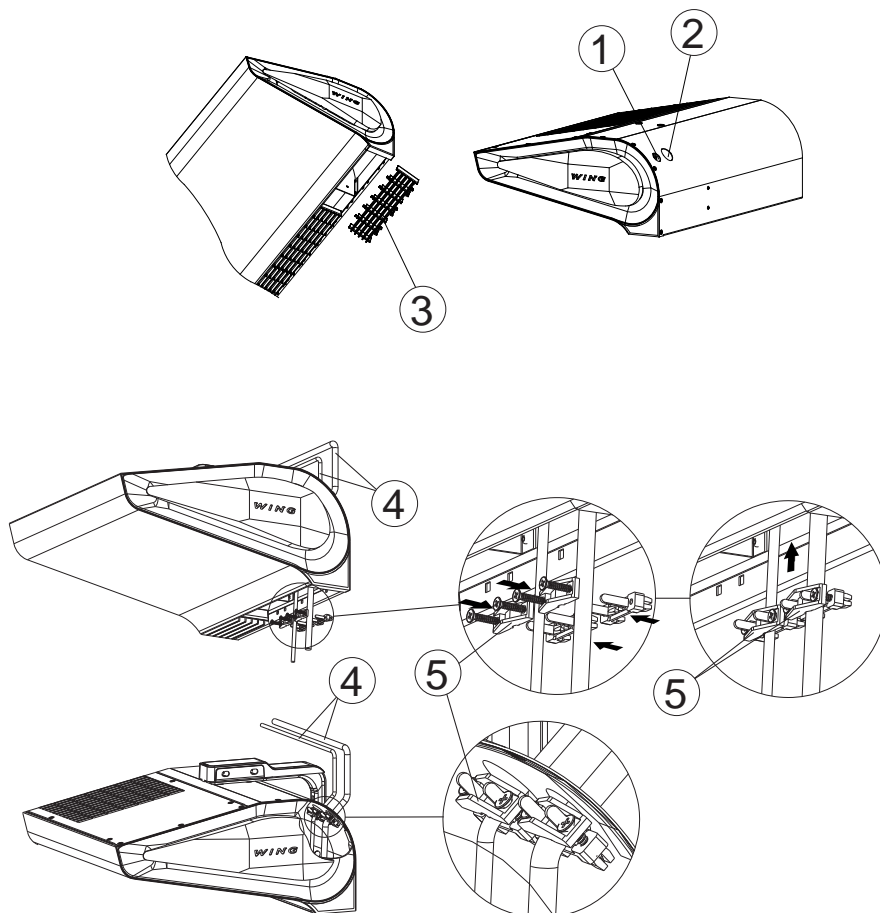


**HINWEIS!** Besondere Aufmerksamkeit beim Entlüften des Wärmetauschers ist darauf zu lenken, dass das Gerät gegen zufälliges Durchdringen von Wasser an elektrische Teile zu sichern ist. **HINWEIS!** Beim Befüllen der hydraulischen Anlage ist besonders auf die Dichtheit der Anschlüsse zu achten. Es ist wichtig, dass das Wasser aus einer undichten Anschlussverbindung nicht an den Elektromotor gelangt (bei vertikaler Montage).

**HINWEIS!** Bei Inbetriebnahme des Gerätes nach früherem Ablassen des Heizmediums ist der Erhitzer zu entlüften.

#### ELEKTRISCHER ANSCHLUß

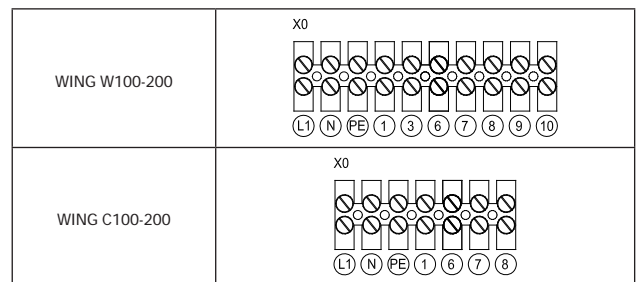
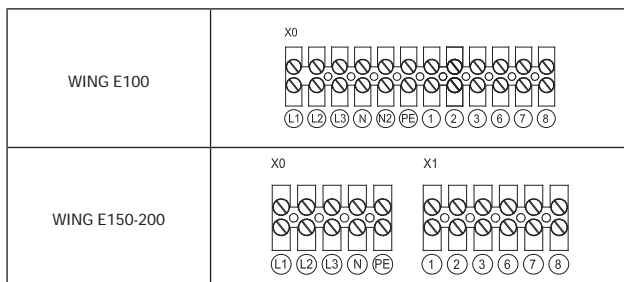
**HINWEIS!** Es besteht die Notwendigkeit, die Elektroinstallation mit Mitteln auszurüsten, die das Abschalten des Gerätes an allen Polen der Stromversorgungsquelle ermöglichen werden. Elektrischer Anschluss muss von einer Person mit entsprechenden Berechtigungen vorgenommen werden. Kabeldurchführungsstellen sind an der Rückwand des Luftschiebers angeordnet: (1) – Durchführungstülle für Steuerleitungen, (2) – Durchführungsstellen für Stromversorgungsleitungen. Der Zutritt zur Klemmleiste ist durch Demontage des Austrittsgitters (3) von der Motorseite aus möglich. Es ist erforderlich, um die kabel zugentlastung (4) zu montieren die Zugentlastung schützen (5).



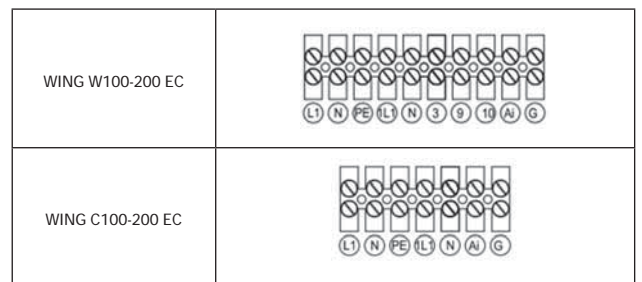
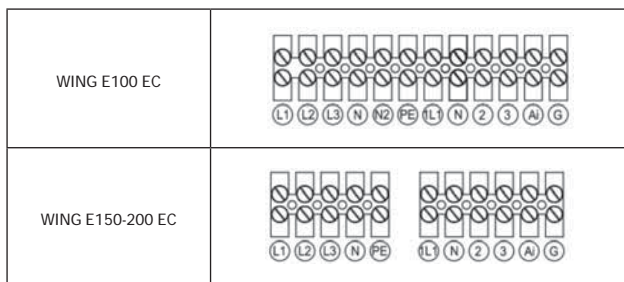
WING W100-200  
WING E100-200  
WING C100-200

Empfohlene Schutzvorrichtungen und Leitungen

Urządzenie	WING W100-200			WING E100-200			WING C100-200		
	1m	1,5m	2m	1m	1,5m	2m	1m	1,5m	2m
Zalecane zabezpieczenie przeciążeniowo - zwarciove	C6/6kA			B16/3/6kA	B20/3/6kA	B25/3/6kA	C6/6kA		
Zalecane zabezpieczenie różnicowoprądowe	IDN=30mA type AC lub A			IDN=30mA type AC lub A			IDN=30mA type AC lub A		
	IN=16A			IN=40A			IN=16A		
Przekrój przewodów zasilających	3x1,5mm <sup>2</sup>			5x1,5mm <sup>2</sup>	5x2,5mm <sup>2</sup>	5x4,0mm <sup>2</sup>	3x1,5mm <sup>2</sup>		



DE



**HINWEIS!** Die Auswahl der Leitungen und Schutzvorrichtungen wurde für freie Leitungsverlegung angegeben (grundlegende Art der Ausführung der elektrischen Anlage, nach PN-IEC 60364-5-523. Es sind immer lokale Bestimmungen und Empfehlungen zum Anschließen von Geräten zu beachten.

**WING 100-200 ist mit einer für entsprechende Leitungsstärke ausgelegten Klemmleiste ausgestattet.**

## 4. AUTOMATIKBESTANDTEILE

Elektrische Verbindungen können nur von entsprechend befugtem Elektrofachpersonal gemäß geltenden:

- Arbeitssicherheitsvorschriften
- Montageanleitungen
- Technischer Dokumentation eines jeden Automatikbestandteils ausgeführt werden.

**HINWEIS!** Vor Beginn der Montage und dem Anschließen der Installation ist die Kenntnisnahme der den Automatikbestandteilen in Original beigelegten Dokumentation erforderlich.

MODELL	SCHEMA	TECHNISCHE DATEN	BEMERKUNGEN
DX-WANDSTEUEREINHEIT		<b>DX-WANDSTEUEREINHEIT</b> <ul style="list-style-type: none"> <li>• Versorgungsspannung: 220...240 V AC</li> <li>• Zulässiger Ausgangsstrom: 6(3)A</li> <li>• Einstellungsbereich: 10...30°C</li> <li>• Regulierungsgenauigkeit: +/-1°C</li> <li>• IP-Schutzart: IP 30</li> <li>• Montageart: Aufputzmontage</li> <li>• Arbeitsumgebungsparameter: -10...+50°C</li> </ul>	<ul style="list-style-type: none"> <li>• Wird für die Steuerung des Betriebs sämtlicher Arten von WING-Luftschiebern verwendet</li> <li>- 1 - Heizungsschalter, 2- Hauptschalter, 3 - Thermostatedrehknopf, 4 - Ventilatorgangschalter. Bei einem Wasser-Luftschieber steuert der Heizungsschalter die Funktion des Ventilaktors und bei einem Elektroluftschieber schaltet er den Betrieb der elektrischen Erwärmer ein. Im Falle eines Wasser-Luftschiebers ist es für die ordnungsgemäße Funktion des Wasserventils erforderlich, dass der Heizungsschalter in Position II (mittlere Position) gebracht wird. Der eingebaute Thermostat schaltet automatisch die Heizung oder den ganzen Luftschieber aus - abhängig von der Temperatur, die auf dem Drehknopf des Thermostats eingestellt wurde:</li> <li>- Anker "2-5" - Steuerung des Ventilatorbetriebs und der Heizung, abhängig von der Thermostateinstellung; bei derartiger Lösung beeinflusst der Thermostat den Betrieb des gesamten Gerätes.</li> <li>- Anker "4-5" - Steuerung des Ventilatorbetriebs unabhängig von der Thermostateinstellung</li> <li>• Eine Wandsteuereinheit kann maximal an 1 Luftschieber angeschlossen werden.</li> <li>• Maximale Länge des Kabels von dem Luftschieber bis zum Stellwerteneinsteller beträgt 100 m.</li> <li>• Es wird empfohlen, den Anschluss mit einer Leitung 5 x 1 mm<sup>2</sup> oder 6 x 1 mm<sup>2</sup> abhängig von der Anschlussoption (Siehe Schemata) auszuführen.</li> <li>• Die Abbildungen der Automatikbestandteile stellen lediglich eine Visualisierung exemplarischer Produkte dar.</li> <li>• Die Steuereinheit ist kein Bestandteil des Luftschiebers, es ist ein optionales zusätzliches Gerät, das durch einen beliebigen Sollwerteneinsteller oder einen mit der Norm 60335 konformen Schalter ersetzt werden kann.</li> </ul>
WALL-MOUNTED CONTROL PANEL HMI-WING EC		<b>HMI-WING EC</b> <ul style="list-style-type: none"> <li>• Bedienung: Kapazitive Berührungstasten</li> <li>• Spannungsversorgung : 230 V AC</li> <li>• Temperaturmessung : -10 °C ... +99 °C ; NTC10K</li> <li>• Ausgänge: <ul style="list-style-type: none"> <li>- 1 Analogausgang 0-10V (8 bit, I<sub>max</sub> = 20 mA)</li> <li>- 2 Relaisausgänge (250 VAC, AC1 500 VA dla 230 VAC)</li> </ul> </li> <li>• Eingänge: 1 digitaler Eingang vom Typ "Dry Contact" I<sub>max</sub> = 20 mA</li> <li>• Kommunikation: Modbus-RTU-Protokoll</li> <li>• Betriebsbedingungen : Temperatur: 0 - 60 ° C, Luftfeuchtigkeit 10 - 90%, ohne Kondensation</li> </ul>	<ul style="list-style-type: none"> <li>• zur Steuerung von allen Arten der Vorhänge WING EG</li> <li>• Touch-Bedienteil</li> <li>• Haupt-Ein / Aus-Schalter (ON / OFF)</li> <li>• Dreifach verstellbare Lüftergeschwindigkeit des EC-Motors</li> <li>• eingebauter Thermostat mit Wochenprogrammierung</li> <li>• Dauerbetrieb</li> <li>• Lüftung und Heizung Funktion</li> <li>• Bedienung vom Tür-Sensor</li> <li>• Zweistufige, einstellbare Heizleistung</li> <li>• RS485-Bus mit Modbus-RTU-Protokoll</li> <li>• Empfohlene Durchmesser von elektrischen Leitungen: <ul style="list-style-type: none"> <li>- L, N : 2x1 mm<sup>2</sup></li> <li>- H1, H2 : 2x1 mm<sup>2</sup></li> <li>- AO, GND : 2x0,5 mm<sup>2</sup> LIYCY</li> <li>- Tür-Sensor : 2x0,5 mm<sup>2</sup> LIYCY</li> </ul> </li> </ul>
ZWEIWEGEVENTIL MIT AKTUATOR		<b>ZWEIWEGEVENTIL</b> <ul style="list-style-type: none"> <li>• Anschlussdurchmesser: 3/4"</li> <li>• Betriebsmodus: 2 Positionen ON-OFF</li> <li>• maximaler Differenzdruck: 90 kPa</li> <li>• Druckklasse: PN 16</li> <li>• Durchflusszahl kvs: 4,5 m<sup>3</sup>/h</li> <li>• maximale Heizmedium-Temperatur: 105°C</li> <li>• Arbeitsumgebungsparameter: 0-60°C</li> </ul> <b>VENTILAKTUATOR</b> <ul style="list-style-type: none"> <li>• Leistungsaufnahme: 7 VA</li> <li>• Versorgungsspannung: 230V AC +/- 10%</li> <li>• Schließungs-/Öffnungszeit: 4-5 / 9-11 s</li> <li>• spannungslose Position: geschlossen</li> <li>• Schutzart: IP54</li> <li>• Arbeitsumgebungsparameter: 0-60°C</li> </ul>	<ul style="list-style-type: none"> <li>• Es wird empfohlen, das Zweifachventil in der Rücklaufleitung einzubauen.</li> <li>• Die Abbildungen der Automatikbestandteile stellen lediglich eine Visualisierung exemplarischer Produkte dar.</li> </ul> <ul style="list-style-type: none"> <li>• Es wird empfohlen, die Stromversorgung über eine Leitung von mindestensanzuschließen. 2 x 0,75 mm anzuschließen2.</li> <li>• Die Abbildungen der Automatikbestandteile stellen lediglich eine Visualisierung exemplarischer Produkte dar.</li> </ul>

**HINWEIS!** Elektrische Leitungen von eventuellen zusätzlichen Steuerungsautomatik-Elementen (Thermostat, Türschalter, Wandsteuereinheit) sollen in getrennten, mit den Stromversorgungsleitungen nicht fluchtenden Kabeltrassen geführt werden.

## 5. INBETRIEBNAHME, BETRIEB, WARTUNG

### 5.1. START / INBETRIEBNAHME

- Vor Beginn jeglicher Installations- oder Wartungsarbeiten ist die Stromversorgung zu trennen und gegen erneutes Einschalten zu sichern.
- Es wird empfohlen, Filter in der hydraulischen Anlage zu verwenden. Bevor das Gerät an hydraulische Leitungen (insbesondere Versorgungsleitungen) angeschlossen wird, wird es empfohlen, die Anlage durch Ablassen von ein Paar Liter Wasser zu reinigen/ spülen.
- Es wird empfohlen, an dem höchsten Punkt der Anlage Entlüftungsventile anzuwenden.
- Sollte es erforderlich sein, das Gerät zu demontieren, wird es empfohlen, Absperrventile direkt hinter dem Gerät anzuwenden.
- Es sind Sicherungen gegen Druckanstieg gemäß zulässigem Maximaldruckwert von 1,6 MPa auszuführen.
- Hydraulischer Anschluss soll frei von jeglichen Spannungen und Lasten sein.
- Vor der Erstinbetriebnahme des Gerätes ist die Richtigkeit hydraulischer Anschlüsse zu überprüfen (Dichtheit des Entlüfters, der Anschlusskollektoren, Richtigkeit der eingebauten Armatur).
- Es wird empfohlen, vor der Erstinbetriebnahme des Gerätes die Richtigkeit der elektrischen Anschlüsse zu überprüfen (Automatikanschlüsse, Stromversorgungsanschluss, Ventilatoranschluss).
- Es wird empfohlen, eine zusätzliche externe Differenzstromschalter-Schutzanlage anzuwenden.

**HINWEIS!** Alle Anschlüsse sollen gemäß vorliegender technischer Dokumentation sowie gemäß der mit den Automatikgeräten mitgelieferten Dokumentation ausgeführt werden.

### 5.2. BETRIEB UND WARTUNG

- Es wird empfohlen, sich mit den Hinweisen zum Betrieb und Montage im Kapitel 3 und 4 vertraut zu machen.
- Das Gehäuse des Gerätes ist wartungsfrei.
- Der Wärmetauscher soll regelmäßig, mindestens einmal pro Jahr aus Staubablagerungen und Fett gereinigt werden. Insbesondere vor der Heizsaison wird es empfohlen, den Wärmetauscher mit Druckluft von der Seite des Lufteintritts zu reinigen (nach der Demontage des Eintrittsgitters). Es ist auf die delikaten Lamellen des Wärmetauschers zu achten.
- Sollten die Lamellen gebogen werden, sind sie mit einem Spezialwerkzeug gerade zu richten.
- Der Motor des Ventilators ist wartungsfrei: bei den einzigen Wartungstätigkeiten am Ventilator, die erforderlich sein können, handelt es sich um die Reinigung der Lufteintrittsöffnungen von Staub und Fett.
- Bei lang andauernder Außerbetriebnahme ist die Phasenspannung abzuschalten.
- Der Wärmetauscher ist mit keiner Frostschutzvorrichtung ausgestattet.
- Es wird empfohlen, den Wärmetauscher regelmäßig, am besten mit Druckluft, zu reinigen.
- Fällt die Raumtemperatur unter 0°C bei gleichzeitiger Senkung der Heizmediumtemperatur, besteht die Möglichkeit, dass der Wärmetauscher einfriert (platzt).
- Das Grad der Luftverunreinigung soll den Kriterien zulässiger Konzentrationen von Verunreinigungen in der Innenluft für nicht gewerblich genutzte Räume entsprechen, das Grad der Luftverunreinigung bis zu 0,3g/m<sup>3</sup>. Mit Ausnahme technischer Inbetriebnahme der Anlage ist es untersagt, die Geräte während der Dauer von Bauarbeiten zu nutzen.
- Die Geräte müssen in Räumen genutzt werden, die ganzjährig genutzt werden und in denen kein Wasserdampf/Kondensation vorkommt (große Temperaturschwankungen insbesondere unterhalb des Taupunktes für den jeweiligen Feuchtegehalt). Das Gerät soll direkter UV-Strahleneinwirkung nicht ausgesetzt werden.
- Das Gerät soll bei einer Wasservorlauftemperatur bis zu 90°C bei eingeschaltetem Ventilator betrieben werden.

## 6. SERVICE

### 6.1. VORGEHENSWEISE BEIM AUFTRETEN VON MÄNGELN

WING W100-200		
Symptome	Was ist zu überprüfen?	Beschreibung
Wärmetauscher des WING 100-200 undicht	<ul style="list-style-type: none"> <li>Montage der Wärmetauscheranschlüsse mit zwei Gegenschlüsseln (Anlegen), was gegen die mögliche Verdrehung der Gerätekollektoren innen schützen wird</li> <li>Zusammengang zwischen der Undichtheit und eventueller mechanischer Beschädigung des Wärmetauschers</li> <li>Undichtheit von Teilen des Entlüftungsventils oder des Ablasspropfens</li> <li>Parameter des Heizmediums (Druck und Temperatur) – sie nicht über die zulässigen Parameter hinausgehen</li> <li>Richtigkeit des Ablassens von Wasser aus dem Wärmetauscher</li> <li>Art des Mediums (es kann keine Substanz sein, die gegenüber Al und Cu aggressiv ist),</li> <li>Umstände, unter denen die Undichtheit aufgetreten ist (z.B. probeweise Erstinbetriebnahme der Anlage, nach dem Füllen der Anlage nach vorherigem Ablassen des Heizmediums) sowie die Außentemperatur, die in dem jeweiligen Gebiet beim Auftreten der Störung herrschte (Gefahr des Einfrierens des Wärmetauschers)</li> <li>eventueller Betrieb in einer luftseitig aggressiven Umgebung (z.B. große Ammoniakkonzentration in der Kläranlage)</li> </ul>	<ul style="list-style-type: none"> <li>Besondere Aufmerksamkeit ist auf das mögliche Einfrieren des Wärmetauschers in der Winterzeit zu lenken. 99% der auftretenden Undichtheiten kommen bei der Inbetriebnahme/ der Druckprobe der Anlage zum Vorschein. In anderen Fällen erfolgt die Behebung der Störung durch das Anziehen des Entlüftungsventils oder des Ablassventils.</li> </ul>
Zu lauter Lauf des Ventilators des WING 100-200-Gerätes	<ul style="list-style-type: none"> <li>Montage des Gerätes gemäß Vorgaben in der Betriebsanleitung (u.a. Abstand von der Decke)</li> <li>ordnungsgemäßes Nivellieren des Gerätes</li> <li>Ordnungsgemäße elektrische Verbindungen und Qualifikationen der montierenden Person</li> <li>Parameter des Versorgungsspannung (u.a. Spannung, Frequenz)</li> <li>nicht ordnungsgemäßer Einbau des Luftschleiers in eine Einhängendecke</li> <li>Lärm bei niedrigeren Gängen (eine Beschädigung des Reglers?)</li> <li>Lärm nur bei höheren Gängen - Abdrosseln des Luftaustritts</li> <li>die Art anderer Geräte, die im Objekt betrieben werden (z.B. Abzugventilatoren) – der verstärkte Lärm kann auf gleichzeitigen Betrieb mehrerer Geräte zurückzuführen sein</li> </ul>	<ul style="list-style-type: none"> <li>min. 10 cm von der Decke,</li> <li>Ein lauterer Betrieb der WING W100-200-Geräte kann auf nicht richtigen Montageort zurückzuführen sein: z.B. Abdrosseln des Ventilators oder spezifische Raumakustik.</li> </ul>
Ventilator des Gerätes WING 100-200 läuft nicht	<ul style="list-style-type: none"> <li>Richtigkeit, die Qualität der elektrischen Verbindungen und Qualifikationen der montierenden Person</li> <li>Parameter des Versorgungsspannung (u.a. Spannung, Frequenz) an dem Klemmwürfel des Ventilatormotors</li> <li>ordnungsgemäßer Betrieb anderer Geräte, die im Objekt montiert werden</li> <li>ordnungsgemäß angeschlossene Leitungen „an der Motorseite“ - Informationen sind bei einer VTS-Service-Stelle erhältlich.</li> <li>Spannung an dem Schutzleiter (falls vorhanden kann von einem Durchschlag zeugen)</li> <li>Beschädigung, nicht ordnungsgemäßer Anschluss oder Einbau einer anderen Steuereinheit als DX-Wandsteuereinheit</li> </ul>	<ul style="list-style-type: none"> <li>Der elektrische Anschluss des Gerätes soll zwingend gemäß den in der Betriebsanleitung enthaltenen Schaltplänen ausgeführt werden.</li> <li>Es wird empfohlen, das Gerät zu überprüfen, indem der Luftschleier direkt an die Stromversorgung angeschlossen wird und der Betrieb des Elektromotors durch Zusammenschluss entsprechender Klemmen an die Klemmleiste des Gerätes und dann an der Klemmleiste in der Steuereinheit erzwungen wird.</li> </ul>
Beschädigungen am Gehäuse des Gerätes WING 100-200	<ul style="list-style-type: none"> <li>die Umstände, unter denen die Beschädigung entstanden ist – Anmerkungen auf dem Frachtbrief, dem Lieferschein, Zustand des Kartons</li> </ul>	<ul style="list-style-type: none"> <li>Für den Fall einer Gehäusebeschädigung sind Fotos des Kartons und des Gerätes erforderlich, sowie Fotos zum Nachweis der Übereinstimmung der Seriennummer am Gerät und am Karton. Entstand die Beschädigung während des Transports, ist die Erstellung einer entsprechenden Erklärung durch den Fahrer/ Spediteur, der die beschädigte Ware geliefert hat, erforderlich.</li> </ul>
DX-WANDSTEUEREINHEIT funktioniert nicht/ ist durchgebrannt	<ul style="list-style-type: none"> <li>Richtigkeit - die Qualität der elektrischen Verbindungen (genaues Einklemmen der Leitungen an elektrischen Klemmen, Querschnitt und Material der elektrischen Leitungen) und Qualifikationen der montierenden Person</li> <li>Parameter des Versorgungsspannung (u.a. Spannung, Frequenz)</li> <li>Ordnungsgemäßer Betrieb des WING 100-200-Gerätes bei einer „Kurzverbindung“ (mit Umgehung der DX-Steuereinheit) an das elektrische Leitungsnetz</li> <li>Hat der Benutzer den „Drehknopf“ z.B. durch Ringsherumdrehen oder den Schalter durch Anhalten in einer Zwischenposition nicht beschädigt</li> </ul>	<ul style="list-style-type: none"> <li>Es wird empfohlen, das Gerät zu überprüfen, indem der Luftschleier direkt an die Stromversorgung angeschlossen wird und der Betrieb des Elektromotors durch Zusammenschluss entsprechender Klemmen an die Klemmleiste des Gerätes und dann an der Klemmleiste in der Steuereinheit erzwungen wird.</li> </ul>
Der Aktuator öffnet das Ventil nicht	<ul style="list-style-type: none"> <li>Ordnungsgemäße elektrische Verbindungen und Qualifikationen der montierenden Person</li> <li>Ordnungsgemäßer Thermostatbetrieb (charakteristisches „Klicken“ beim Umschalten)</li> <li>Parameter des Versorgungsstroms (u.a. Spannung)</li> </ul>	<ul style="list-style-type: none"> <li>Das wichtigste ist es, zu überprüfen, ob der Aktuator auf den elektrischen Impuls innerhalb von 11s reagiert hat. Wird eine Aktuatorbeschädigung festgestellt, ist das beschädigte Teil zu reklamieren und der Aktuator vom Motor abzunehmen, was zu einem mechanischen (dauerhaften) Öffnen des Ventils führen wird.</li> </ul>
Der Thermostat in der DX-STEUEREINHEIT gibt kein Signal an den Aktuator	<ul style="list-style-type: none"> <li>Ordnungsgemäße elektrische Verbindungen und Qualifikationen der montierenden Person</li> <li>Ordnungsgemäßer Thermostatbetrieb (charakteristisches „Klicken“ beim Umschalten)</li> <li>Ordnungsgemäßer Aktuatorbetrieb</li> <li>Parameter des Versorgungsstroms (u.a. Spannung)</li> <li>Thermostat-/Steuereinheit-Einbauort im Raum</li> </ul>	<ul style="list-style-type: none"> <li>Ist ein charakteristisches „Klicken“ nicht zu hören, so ist das Thermostat mechanisch beschädigt und soll reklamiert werden. Der Thermostat/die Steuereinheit kann auch an einem, im Hinblick auf den Raum, in dem die Temperatur kontrolliert werden soll, falschen Ort eingebaut sein.</li> </ul>

Gemäß Art. 22 Abs.1 und 2 des Altelektro- und elektronikgerätegesetzes (GBI 180 Pos. 1495) dürfen Altelektro- und elektronikgeräte mit anderen Abfällen nicht deponiert, weggeworfen und gelagert werden. In Elektro- und Elektronikgeräten enthaltene schädliche Verbindungen weisen eine für Pflanzen, Mikroorganismen und vor allem für Menschen sehr schädliche Wirkung auf, weil sie zentrales und peripheres Nervensystem und Blutgefäßsystem sowie innere Organe beschädigen und zusätzlich starke allergische Reaktionen hervorrufen. Ein Altgerät ist einer lokalen Sammelstelle für Altelektrogeräte zuzuführen, die bei der Hauptinspektionsstelle für Umweltschutz eingetragen ist und selektive Abfallsammlung führt.

#### BEACHTEN SIE!

Gemäß Art. 35 des Gesetzes ist ein Benutzer von Haushaltsgeräten verpflichtet, nach Verbrauch derartiger Geräte diese einer Sammelstelle für Altelektro- und elektronikgeräte zuzuführen. Die selektive Sammlung von Haushaltsabfällen sowie deren Behandlung tragen zum Umweltschutz bei, reduzieren das Durchdringen schädlicher Substanzen in die Atmosphäre und Oberflächengewässer.



## 6.2. REKLAMATIONSVERFAHREN

Um ein Problem mit Geräten und Automatik zu melden, ist das Formular auszufüllen und auf eine von drei möglichen Arten einzusenden:

1. **E-Mail:** [vts.pl@vtsgroup.com](mailto:vts.pl@vtsgroup.com)
2. **Fax:** (+48) 12 296 50 75
3. **Internetseite:** [www.vtsgroup.pl/PRODUKT\VTS Service\Serviceformular](http://www.vtsgroup.pl/PRODUKT\VTS Service\Serviceformular)

Unser Service wird unverzüglich Kontakt zu Ihnen aufnehmen.

Für den Fall von Transportschäden ist eine Reklamationsmeldung samt Lieferurkunde (Frachtbrief, Lieferschein) und Fotos zum Nachweis der Beschädigung einzusenden.

Bei jeglichen Fragen bitten wir um Kontaktaufnahme unter der Telefonnummer:

**HINWEIS!** Das Reklamationsverfahren wird mit Erhalt einer ordnungsgemäß ausgefüllten Reklamationsmeldung, einer Einkaufsrechnung in Kopie sowie einer durch die Installationsfirma ausgefüllten Garantiekarte durch unsere Kundendienstabteilung aufgenommen werden.

## 7. ARBEITSSICHERHEITSANWEISUNG

### Spezielle Sicherheitshinweise

#### HINWEIS!

- Vor Beginn jeglicher Arbeiten am Gerät ist es erforderlich, die Anlage von der Spannung zu trennen, entsprechend zu sichern und den Halt des Ventilators abzuwarten.
- Es ist erforderlich, stabile Montagepodeste und Heber zu nutzen.
- Je nach der Temperatur des Heizmediums können Rohrleitungen, Gehäuseteile, die Flächen des Wärmetauschers, auch nach dem Halt des Ventilators, sehr heiß sein.
- Scharfe Kanten sind möglich! Während des Transports sind Handschuhe, Sicherheitsschuhe und Schutzkleidung zu tragen.
- Es ist erforderlich, Sicherheitshinweise und Arbeitssicherheitsvorschriften zu beachten.
- Ladungen sind nur an dazu vorgesehenen Stellen einer Transporteinheit zu befestigen. Beim Heben mit einem Maschinensatz ist Kantenschutz sicherzustellen. Es ist gleichmäßige Lastverteilung zu beachten.
- Die Geräte sind vor Feuchtigkeit und Verschmutzung zu schützen und Räumen aufzubewahren, die vor Witterungseinflüssen gesichert sind.
- Abfallentsorgung: es ist für eine sichere, für die Umwelt unbedenkliche Entsorgung von Betriebs- und Hilfsstoffen, Verpackungsmaterial sowie von Ersatzteilen gemäß geltenden, lokalen gesetzlichen Bestimmungen zu sorgen.

WING W100-200  
WING E100-200  
WING C100-200

8. TECHNISCHE DATEN

8.1 WASSERLUFTSCHLEIER

- T<sub>z</sub> – Wassertemperatur im Vorlauf
- T<sub>p</sub> – Wassertemperatur im Rücklauf
- T<sub>p1</sub> – Lufttemperatur am Eintritt
- T<sub>p2</sub> – Lufttemperatur am Austritt
- P<sub>g</sub> – Heizleistung des Gerätes
- Q<sub>w</sub> – Wasserdurchfluss
- Δp – Druckrückgang im Wärmetauscher

Parameter	WING W100															
	90/70				80/60				70/50				60/40			
T <sub>z</sub> /T <sub>p</sub> [°C]	5	10	15	20	5	10	15	20	5	10	15	20	5	10	15	20
T <sub>p1</sub> [°C]	III/1850[m³/h]/59dB(A)*															
P <sub>g</sub> [kW]	17,7	16,3	14,9	13,5	14,8	13,3	11,9	10,5	11,6	10,2	8,7	7,0	8,0	5,1	4,3	3,5
T <sub>p2</sub> [°C]	32,0	35,3	38,5	41,7	27,5	30,7	33,8	36,8	22,8	25,8	28,7	31,3	17,2	17,9	21,8	25,6
Q <sub>w</sub> [m³/h]	0,8	0,7	0,7	0,6	0,7	0,6	0,5	0,5	0,5	0,5	0,4	0,3	0,4	0,2	0,2	0,2
Δp [kPa]	0,5	0,4	0,4	0,3	0,4	0,3	0,2	0,2	0,2	0,2	0,1	0,1	0,1	0,1	0,04	0,03
	II/1350[m³/h]/48dB(A)*															
P <sub>g</sub> [kW]	15,0	13,8	12,6	11,4	12,5	11,3	10,1	8,8	9,8	8,5	7,2	4,7	5,4	4,6	3,9	3,2
T <sub>p2</sub> [°C]	34,7	37,8	40,8	43,7	29,7	32,7	35,6	38,4	24,4	27,2	29,7	29,7	15,6	19,3	23,0	26,7
Q <sub>w</sub> [m³/h]	0,7	0,6	0,6	0,5	0,6	0,5	0,4	0,9	0,4	0,4	0,3	0,2	0,2	0,2	0,2	0,1
Δp [kPa]	0,4	0,3	0,3	0,2	0,3	0,2	0,2	0,1	0,2	0,1	0,1	0,1	0,1	0,1	0,04	0,03
	I/880[m³/h]/44dB(A)*															
P <sub>g</sub> [kW]	11,9	10,9	9,9	9,0	9,8	8,9	7,9	6,9	7,6	6,5	4,6	4,0	4,6	4,0	3,4	2,8
T <sub>p2</sub> [°C]	38,5	41,3	44,0	46,7	32,8	35,5	38,0	40,4	26,5	28,8	28,6	31,9	18,0	21,5	24,9	28,4
Q <sub>w</sub> [m³/h]	0,5	0,5	0,4	0,4	0,4	0,4	0,4	0,3	0,3	0,3	0,2	0,2	0,2	0,2	0,2	0,1
Δp [kPa]	0,2	0,2	0,2	0,1	0,2	0,1	0,1	0,1	0,1	0,1	0,1	0,0	0,1	0,04	0,03	0,02

Parameter	WING W150															
	90/70				80/60				70/50				60/40			
T <sub>z</sub> /T <sub>p</sub> [°C]	5	10	15	20	5	10	15	20	5	10	15	20	5	10	15	20
T <sub>p1</sub> [°C]	III/3100[m³/h]/61dB(A)*															
P <sub>g</sub> [kW]	31,7	29,3	26,9	24,5	26,9	24,5	22,1	19,8	22,0	19,6	17,3	14,9	17,0	14,5	12,1	9,5
T <sub>p2</sub> [°C]	33,9	37,2	40,4	43,6	29,5	32,7	35,9	39,0	25,1	28,2	31,3	34,3	20,5	23,5	26,4	29,1
Q <sub>w</sub> [m³/h]	1,4	1,3	1,2	1,1	1,2	1,1	1,0	0,9	1,0	0,9	0,8	0,7	0,7	0,6	0,5	0,4
Δp [kPa]	2,1	1,8	1,6	1,3	1,6	1,4	1,2	0,9	1,2	1,0	0,8	0,6	0,8	0,6	0,4	0,3
	II/2050[m³/h]/48dB(A)*															
P <sub>g</sub> [kW]	26,5	24,5	22,5	20,5	22,5	20,5	18,5	16,6	18,5	16,5	14,4	12,4	14,2	12,1	10,0	7,7
T <sub>p2</sub> [°C]	36,9	40,0	43,0	46,0	32,1	35,1	38,1	41,0	27,2	30,1	33,0	35,7	22,1	24,8	27,5	29,7
Q <sub>w</sub> [m³/h]	1,2	1,1	1,0	0,9	1,0	0,9	0,8	0,7	0,8	0,7	0,6	0,5	0,6	0,5	0,4	0,3
Δp [kPa]	1,5	1,3	1,2	1,0	1,2	1,0	0,8	0,7	0,9	0,7	0,6	0,4	0,6	0,4	0,3	0,2
	I/1420[m³/h]/43dB(A)*															
P <sub>g</sub> [kW]	21,6	19,9	18,3	16,7	18,3	16,7	15,1	13,5	15,0	13,4	11,7	10,1	11,5	9,8	8,0	4,8
T <sub>p2</sub> [°C]	40,4	43,3	46,1	48,9	35,1	37,9	40,6	43,3	29,6	32,3	34,9	37,4	23,9	26,3	28,5	28,3
Q <sub>w</sub> [m³/h]	1,0	0,9	0,8	0,7	0,8	0,7	0,7	0,6	0,7	0,6	0,5	0,4	0,5	0,4	0,4	0,2
Δp [kPa]	1,1	0,9	0,8	0,7	0,8	0,7	0,6	0,5	0,6	0,5	0,4	0,3	0,4	0,3	0,2	0,1

Parameter	WING W200															
	90/70				80/60				70/50				60/40			
T <sub>z</sub> /T <sub>p</sub> [°C]	5	10	15	20	5	10	15	20	5	10	15	20	5	10	15	20
T <sub>p1</sub> [°C]	III/4400[m³/h]/62dB(A)*															
P <sub>g</sub> [kW]	46,9	42,7	39,3	35,9	39,4	36,0	32,6	29,3	32,6	29,2	25,8	22,5	25,7	22,3	18,9	15,4
T <sub>p2</sub> [°C]	34,6	37,9	41,1	44,3	30,3	33,5	36,7	39,8	25,9	29,1	32,2	35,2	21,5	24,5	27,5	30,4
Q <sub>w</sub> [m³/h]	2,0	1,9	1,7	1,6	1,7	1,6	1,4	1,3	1,4	1,3	1,1	1,0	1,1	1,0	0,8	0,7
Δp [kPa]	5,6	4,9	4,2	3,6	4,3	3,7	3,1	2,6	3,2	2,6	2,1	1,7	2,2	1,7	1,3	0,9
	II/3150[m³/h]/48dB(A)*															
P <sub>g</sub> [kW]	40,9	37,9	34,8	31,9	35,0	31,9	28,9	26,0	28,9	25,9	22,9	20,0	22,8	19,8	16,7	13,7
T <sub>p2</sub> [°C]	36,6	39,8	42,9	46,0	32,0	35,1	38,2	41,2	27,4	30,4	33,4	36,3	22,6	25,6	28,4	31,1
Q <sub>w</sub> [m³/h]	1,8	1,7	1,5	1,4	1,5	1,4	1,3	1,1	1,3	1,1	1,0	0,9	1,0	0,9	0,7	0,6
Δp [kPa]	4,5	3,9	3,4	2,9	3,5	3,0	2,5	2,1	2,6	2,1	1,7	1,4	1,8	1,4	1,0	0,7
	I/2050[m³/h]/45dB(A)*															
P <sub>g</sub> [kW]	34,0	31,4	28,9	26,4	29,0	26,5	24,0	21,6	24,1	21,6	19,1	16,6	19,0	16,4	13,9	11,3
T <sub>p2</sub> [°C]	39,9	42,8	45,8	48,6	34,8	37,7	40,6	43,3	29,7	32,5	35,3	37,9	24,5	27,2	29,8	32,2
Q <sub>w</sub> [m³/h]	1,5	1,4	1,3	1,2	1,3	1,2	1,1	1,0	1,1	1,0	0,8	0,7	0,8	0,7	0,6	0,5
Δp [kPa]	3,2	2,8	2,4	2,1	2,5	2,2	1,8	1,5	1,9	1,6	1,2	1,0	1,3	1,0	0,7	0,5

DE: \* Lärmpegel, gemessen im Abstand von 3 m vom Gerät, Referenzbedingungen: halboffener Raum - Wandmontage.



## 8.2 ELEKTRO-LUFTSCHLEIER – WING E100-200

$T_{p1}$  – Lufttemperatur am Eintritt  
 $T_{p2}$  – Lufttemperatur am Austritt  
 $P_g$  – Heizleistung des Gerätes

Parameter	WING E100				WING E150				WING E200			
	5	10	15	20	5	10	15	20	5	10	15	20
$T_{p1}$ [°C]	III/1850[m <sup>3</sup> /h]/59dB(A)*				III/3150[m <sup>3</sup> /h]/61dB(A)*				III/4500[m <sup>3</sup> /h]/62dB(A)*			
$P_g$ [kW]	2/4/6	2/4/6	2/4/6	2/4/6	4/8/12	4/8/12	4/8/12	4/8/12	6/9/15	6/9/15	6/9/15	6/9/15
$T_{p2}$ [°C]	8/11/15	13/16/20	18/21/25	23/26/30	9/12/15	14/17/20	19/22/25	24/27/30	9/10/14	14/15/19	19/20/24	24/25/29
	II/1400[m <sup>3</sup> /h]/48dB(A)*				II/2050[m <sup>3</sup> /h]/48dB(A)*				II/3200[m <sup>3</sup> /h]/48dB(A)*			
$P_g$ [kW]	2/4/6	2/4/6	2/4/6	2/4/6	4/8/12	4/8/12	4/8/12	4/8/12	6/9/15	6/9/15	6/9/15	6/9/15
$T_{p2}$ [°C]	9/12/16	14/17/21	19/22/26	24/27/31	10/14/19	15/19/24	20/24/29	25/29/34	10/12/16	15/17/21	20/22/26	25/27/31
	I/920[m <sup>3</sup> /h]/44dB(A)*				I/1450[m <sup>3</sup> /h]/43dB(A)*				I/2150[m <sup>3</sup> /h]/45dB(A)*			
$P_g$ [kW]	2/4/6	2/4/6	2/4/6	2/4/6	4/8/12	4/8/12	4/8/12	4/8/12	6/9/15	6/9/15	6/9/15	6/9/15
$T_{p2}$ [°C]	11/16/21	16/21/26	21/26/31	26/31/36	13/19/26	18/24/31	23/29/36	28/34/41	12/15/21	17/20/26	22/25/31	27/30/36

## 8.3 KALTLUFTSCHLEIER – WING C100-200

Parameter	WING C100			WING C150			WING C200		
	III	II	I	III	II	I	III	II	I
Fan speed	III	II	I	III	II	I	III	II	I
Op [m <sup>3</sup> /h]	1950	1500	1050	3200	2250	1500	4600	3400	2340
noise level [dB(A)]*	62	49	45	63	49	43	63	49	45

DE: \* Lärmpegel, gemessen im Abstand von 3 m vom Gerät, Referenzbedingungen: halboffener Raum - Wandmontage.

Einheit	Einheit	WING W100-200			WING E100-200			WING C100-200		
		1m	1,5m	2m	1m	1,5m	2m	1m	1,5m	2m
Maximale Türbreite für ein Gerät	m	1	1.5	2	1	1.5	2	1	1.5	2
Maximale Türhöhe	m	3,7						4		
Heizleistungsbereich	kW	4-17	10-32	17-47	2/6 oder 4/6	4/12 oder 8/12	6/15 oder 9/15	-		
Maximaler Luftdurchsatz	m <sup>3</sup> /h	1850	3100	4400	1850	3150	4500	1950	3200	4600
Maximale Heizmedium-Temperatur	°C	95			-			-		
Maximaler Betriebsdruck	MPa	1,6			-			-		
Wasservolumen	dm <sup>3</sup>	1,6	2,6	3,6	-			-		
Anschlussstutzen-Durchmesser	"	3/4			-			-		
Versorgungsspannung	V/ph/Hz	~230/1/50			~230/1/50 für 2kW ~400/3/50 für 2/4/6kW	~400/3/50		~230/1/50		
Leistung der elektrischen Erwärmer	kW	-			2 und 4	4 und 8	6 und 9	-		
Nennstrom der elektrischen Erwärmer	A	-			3/6/max.9	6/11,3/ max.17,3	8,5/12,9/ max.21,4	-	-	-
Leistung des AC-Motors	kW	0,18	0,22	0,32	0,18	0,22	0,32	0,18	0,22	0,32
Nennstrom des AC-Motors	A	1,3	1,8	2,4	1,3	1,8	2,4	1,3	1,8	2,4
Leistung des EC-Motors	kW	0,15	0,18	0,26	0,15	0,18	0,26	0,15	0,18	0,26
Nennstrom des EC-Motors	A	1,1	1,3	1,9	1,1	1,3	1,9	1,1	1,3	1,9
Gewicht des Gerätes	kg	27	36	54	27,5	37	55	23	31	47
IP	-	20								

## 9. TECHNISCHE INFORMATIONEN ZUR VERODNUNG (EU) NR. 327/2011 ZUR DURCHFÜHRUNG DER RICHTLINIE 2009/125/EG

	WING 100	WING 150	WING 200
1.	24.2%	24.0%	24.6%
2.	B		
3.	Insgesamt		
4.	21	21	21
5.	VSD-Nicht		
6.	2016		
7.	VTS Plant Sp. z o.o., CRN 0000144190, Polen		
8.	1-2-2801-0154	1-2-2801-0215	1-2-2801-0216
9.	0,41kW, 2826m³/h, 145Pa	0,48kW, 4239m³/h, 124Pa	0,68kW, 6006m³/h, 128Pa
10.	1376RPM	1370RPM	1372RPM
11.	1.0		
12.	<p>Der Abbau der Anlage ist durch ein entsprechend qualifiziertes Personal durchzuführen bzw. zu überwachen. Es ist ein zertifiziertes Entsorgungsunternehmen in der Region über den Abbau der Anlage und die einzelnen Maßnahmen in Kenntnis zu setzen. Die Anlage ist unter Anwendung der im Maschinenbau allgemein geltenden Verfahren abzubauen.</p> <p><b>WARNUNG</b></p> <p>Die Lüftungsanlage besteht aus schweren Komponenten. Diese Komponenten können beim Abbau stürzen und den Tod, eine schwere Körperverletzung oder hohe Sachschäden verursachen.</p> <p>Folgende Sicherheitsregeln sind zu beachten:</p> <ol style="list-style-type: none"> <li>1. Die Versorgungsspannung, davon alle verbundenen Systeme, sind abzuschalten.</li> <li>2. Es ist einen zufälligen Stromanschluss zu vermeiden.</li> <li>3. Es ist sicherzustellen, daß die Anlage nicht unter Spannung steht.</li> <li>4. Die in der Nähe befindlichen und unter Spannung stehenden Komponenten sind abzusichern bzw. zu isolieren.</li> </ol> <p>Um das System wieder mit Strom zu versorgen, sind die vorstehenden Maßnahmen in umgekehrter Reihenfolge zu treffen.</p> <p><b>Komponenten:</b></p> <p>Die Anlage besteht überwiegend und in unterschiedlichen Verhältnissen aus Stahl, Kupfer, Aluminium und Kunststoffen (der Rotor ist aus SAN- Styren, Acrylnitril, unter Zusatz von 20% Glasfasern hergestellt) und aus Gumminaben (Neopren) unter die Lager. Bei einem Recycling sind die Komponenten nach Baustoffen zu sortieren: Eisen und Stahl, Aluminium, Kupfer, Nichteisenmetalle, z.B. die Wicklungen (die Isolation der Wicklung wird beim Recycling von Kupfer verbrannt), Isolierstoffe, elektrische Leitungen, Elektronikschrott, ( Kondensator usw.), Kunststoffteile (Lüfterrotor, Abdeckungen der Wicklung usw.) Gummiteile (Neopren). Dasselbe bezieht sich auf Textilien und Reinigungsmittel, die beim Abbau der Komponenten verwendet wurden. Die Trennung der Komponenten hat in eigener Zuständigkeit nach den örtlichen Regelungen oder durch einen spezialisierten Recyclingbetrieb zu erfolgen.</p>		
13.	<p>Eine lange störungsfreie Betriebsdauer hängt vom Einhalten der Arbeitsparameter des Produktes/der Anlage/ des Lüfters, die durch das Auswahlprogramm festgelegt sind, und von der bestimmungsgemäßen Nutzung nach der anliegenden betriebstechnischen Dokumentation für die Anlage ab. Um die ordnungsmäßige Bedienung und Arbeit der Anlage sicherzustellen, hat man sich ebenfalls mit der technischen Dokumentation, Kapitel: Montage, Inbetriebnahme, Betrieb und Wartung, bekannt zu machen.</p>		
14.	Lüftergehäuse, Innenprofile		

DE

	WING 100 EC	WING 150 EC	WING 200 EC
1.	28.5%	27.5%	28.0%
2.	B		
3.	Insgesamt		
4.	21	21	21
5.	VSD-nicht		
6.	2016		
7.	VTS Plant Sp. z o.o., CRN 0000144190, Polen		
8.	1-2-2801-0232	1-2-2801-0233	1-2-2801-0234
9.	0,36kW, 2826m <sup>3</sup> /h, 145Pa	0,43kW, 4239m <sup>3</sup> /h, 124Pa	0,61kW, 6006m <sup>3</sup> /h, 128Pa
10.	1376RPM	1370RPM	1372RPM
11.	1.0		
12.	<p>Der Abbau der Anlage ist durch ein entsprechend qualifiziertes Personal durchzuführen bzw. zu überwachen. Es ist ein zertifiziertes Entsorgungsunternehmen in der Region über den Abbau der Anlage und die einzelnen Maßnahmen in Kenntnis zu setzen. Die Anlage ist unter Anwendung der im Maschinenbau allgemein geltenden Verfahren abzubauen.</p> <p><b>WARNUNG</b></p> <p>Die Lüftungsanlage besteht aus schweren Komponenten. Diese Komponenten können beim Abbau stürzen und den Tod, eine schwere Körperverletzung oder hohe Sachschäden verursachen.</p> <p>Folgende Sicherheitsregeln sind zu beachten:</p> <ol style="list-style-type: none"> <li>1. Die Versorgungsspannung, davon alle verbundenen Systeme, sind abzuschalten.</li> <li>2. Es ist einen zufälligen Stromanschluss zu vermeiden.</li> <li>3. Es ist sicherzustellen, daß die Anlage nicht unter Spannung steht.</li> <li>4. Die in der Nähe befindlichen und unter Spannung stehenden Komponenten sind abzusichern bzw. zu isolieren.</li> </ol> <p>Um das System wieder mit Strom zu versorgen, sind die vorstehenden Maßnahmen in umgekehrter Reihenfolge zu treffen.</p> <p><b>Komponenten:</b></p> <p>Die Anlage besteht überwiegend und in unterschiedlichen Verhältnissen aus Stahl, Kupfer, Aluminium und Kunststoffen (der Rotor ist aus SAN- Styren, Acrylnitril, unter Zusatz von 20% Glasfasern hergestellt) und aus Gumminaben (Neopren) unter die Lager. Bei einem Recycling sind die Komponenten nach Baustoffen zu sortieren: Eisen und Stahl, Aluminium, Kupfer, Nichteisenmetalle, z.B. die Wicklungen (die Isolation der Wicklung wird beim Recycling von Kupfer verbrannt), Isolierstoffe, elektrische Leitungen, Elektronikschrott, ( Kondensator usw.), Kunststoffteile (Lüfterrotor, Abdeckungen der Wicklung usw.) Gummiteile (Neopren). Dasselbe bezieht sich auf Textilien und Reinigungsmittel, die beim Abbau der Komponenten verwendet wurden. Die Trennung der Komponenten hat in eigener Zuständigkeit nach den örtlichen Regelungen oder durch einen spezialisierten Recyclingbetrieb zu erfolgen.</p>		
13.	<p>Eine lange störungsfreie Betriebsdauer hängt vom Einhalten der Arbeitsparameter des Produktes/der Anlage/ des Lüfters, die durch das Auswahlprogramm festgelegt sind, und von der bestimmungsgemäßen Nutzung nach der anliegenden betriebstechnischen Dokumentation für die Anlage ab. Um die ordnungsmäßige Bedienung und Arbeit der Anlage sicherzustellen, hat man sich ebenfalls mit der technischen Dokumentation, Kapitel: Montage, Inbetriebnahme, Betrieb und Wartung, bekannt zu machen.</p>		
14.	Lüftergehäuse, Innenprofile		

- \*1) Leistungsfähigkeit der Anlage ( $\eta$ )
- 2) eine Bewertungskategorie zur Beurteilung der Energieeffizienz
- 3) Bewertungskategorie
- 4) Wirkungsgrad im optimalen Punkt der Energieeffizienz
- 5) Wurde bei der Bewertung der Leistungsfähigkeit des Lüfters auch die Anwendung der Systems zur Regelung der Drehgeschwindigkeit berücksichtigt
- 6) Baujahr:
- 7) Herstellername oder -zeichen, Handelsregisternummer und Herstellungsort
- 8) Produktmodellnummer
- 9) Nominale Leistungsaufnahme des Motors (kW), die Durchflußleistung und der Druck am optimalen Punkt der Energieeffizienz;
- 10) Drehungen pro Minute am optimalen Punkt der Energieeffizienz
- 11) Charakterisierungsfaktor
- 12) Wesentliche Hinweise für die Erleichterung der Montage, das Recycling oder die Entsorgung der verbrauchten Anlage
- 13) Wesentliche Hinweise zur Minimierung der Einflußnahme auf die Umwelt und Optimierung der Lebensdauer der Anlage in Bezug auf die Montage, den Betrieb und die Instandhaltung des Lüfters
- 14) Beschreibung der zusätzlichen Begriffe zur Bezeichnung der Energieeffizienz des Lüfters

DE: **HINWEIS!** Die Abbildungen der Automatikkomponenten stellen lediglich eine Visualisierung exemplarischer Produkte dar.  
**HINWEIS!** Eine DX-Wandsteuereinheit kann maximal 1 Luftschleier WHN, EHN bedienen.  
 Maximale Länge des Kabels von dem Luftschleier bis zum Stellwertesteuerer beträgt 100 m.  
**\*Im Lieferumfang des Gerätes sind nicht enthalten:** Hauptschalter des Gerätes, Sicherungen und Stromversorgungskabel  
 Vor dem Abnehmen jeglicher Abdeckungen ist die Stromversorgung mindestens durch Abschalten des Hauptschalters zu trennen. Elektrische Verbindungen des Thermostats, des Türschalters und des Ventilaktors oder des Steuerpultes sind vor dem Anschließen des Gerätes an die Stromversorgung auszuführen. Eventuelle Änderungen elektrischer Verbindungen von Steuergeräten mit dem Steuersystem des Luftschleiers sind mindestens bei ausgeschaltetem Hauptschalter durchzuführen. Elektrische Anschlüsse sollen von einer entsprechend qualifizierten Person gemäß der mit dem Gerät mitgelieferten Dokumentation sowie gemäß vorstehenden Schaltplänen ausgeführt werden.

WING W100-200  
 WING E100-200  
 WING C100-200

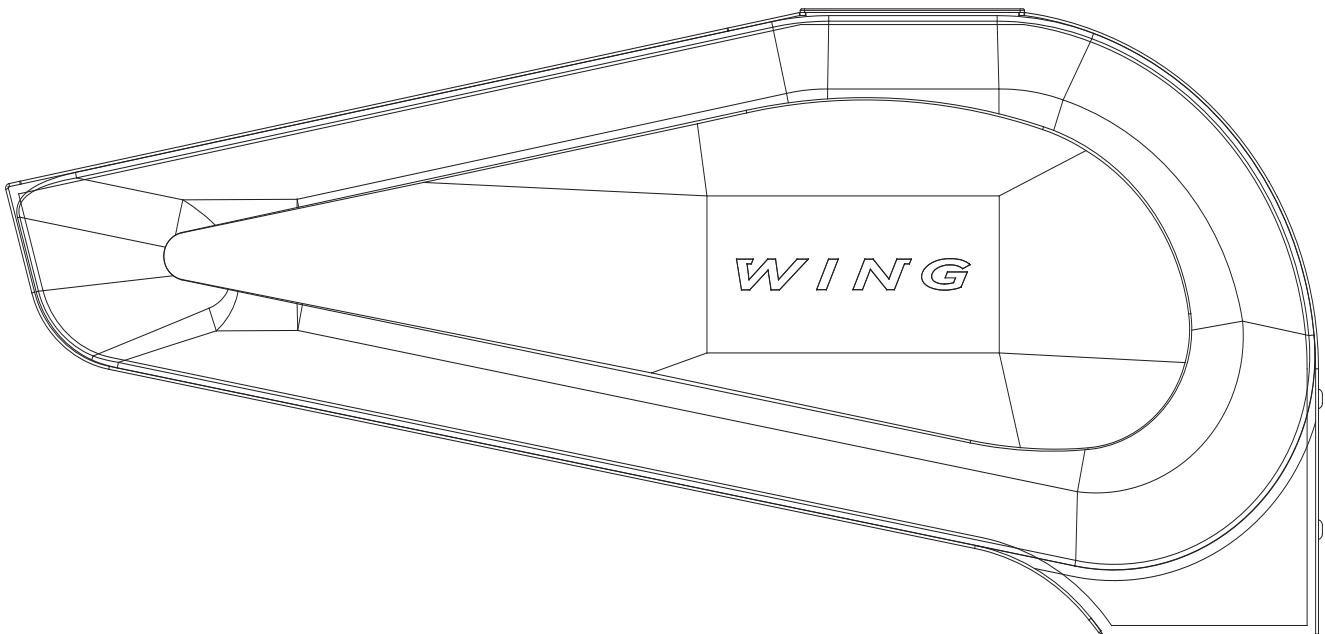
**Formularz reklamacyjny**

VTS POLSKA Sp. z o.o. Al. Grunwaldzka 472 A 80-309 Gdańsk Polen  www.vtsgroup.com						
--------------------------------------------------------------------------------------------------------------------------------------------------------------------------------	--	--	--	--	--	--

DE

Anmeldende Firma:
Installation der Geräte durch Firma:
Datum der Meldung:
Gerätetyp:
Fabrikationsnummer*:
Kaufdatum:
Montagedatum:
Montageort:
Detaillierte Störungsbeschreibung:
Ansprechpartner:
Vorname und Name:
Kontakttelefon:
E- Mail:

\* Pflichtfeld, auszufüllen im Falle einer Reklamationsmeldung für Geräte: Luftheritzer VOLCANO MINI, VR1 und VR2 sowie WING-Luftschleier.



Tehniline dokumentatsioon



**WING** by VTS

Vaata meid



**WING W100-200**  
**WING E100-200**  
**WING C100-200**

WING W100-200  
WING E100-200  
WING C100-200

EE

**EE: SISUKORD**

**1. SISSEJUHATUS**

- 1.1. ETTEVAATUSABINÕUD, NÕUDED, SOOVITUSED
- 1.2. TRANSPORT
- 1.3. ENNE PAIGALDAMIST RAKENDATAVAD MEETMED

**2. KONSTRUKTSIOON, KASUTAMISOTSTARVE, TÖÖPÕHIMÕTE**

- 2.1. KASUTAMISOTSTARVE
- 2.2. TÖÖPÕHIMÕTE
- 2.3. KONSTRUKTSIOON (WING W100-200, EHN)
- 2.4. ÜLDMÕÖTMED (WING W100-200, EHN)

**3. PAIGALDAMINE**

- 3.1. VÄLJAPUHKEVÕRE MONTEERIMINE/DEMONTAŽIMINE
- 3.2. SEADME PAIGALDAMINE
  - 3.2.1. HORISONTAALNE PAIGALDAMINE KINNITUSSIINIDE ABIL
  - 3.2.2. VERTIKAALNE PAIGALDAMINE KINNITUSSIINIDE ABIL
- 3.3. PAIGALDAMISE JA TORUDE ÜHENDAMISE JUHISED

**4. AUTOMAATIKA ELEMENID**

**5. KÄIVITAMINE, KASUTAMINE, HOOLDAMINE**

- 5.1. KÄIVITAMINE/KASUTUSELEVÕTMINE
- 5.2. KASUTAMINE JA HOOLDAMINE

**6. HOOLDAMINE**

- 6.1. TOIMINGUD TÕRGETE KORRAL
- 6.2. PRETENSIOONIDE ESITAMINE

**7. TÖÖTERVISHOJU JA TÕOOHUTUSE JUHISED**

**8. TEHNILISED ANDMED**

- 8.1. VESI-ÖHKKARDIN – WING W100-200
- 8.2. ELEKTRILINE ÖHKKARDIN – WING W100-200
- 8.3. KÜTTETA ÖHKKARDIN – WING C100-200

**9. TEHNILINE TEAVE VASTAVALT MÄÄRUSELE (EL) NR 327/2011, MILLEGA RAKENDATAKSE DIREKTIIVI 2009/125/EÜ.**

**10. HOOLDAMINE**

# WING W100-200 WING E100-200 WING C100-200

## 1. SISSEJUHATUS

### 1.1. ETTEVAATUSABINÕUD, NÕUDED, SOOVITUSED

Seadme nõuetekohase ja ohutu käitamise aluseks on käesoleva kasutusjuhendi üksikasjalik läbilugemine, seadme paigaldamine ja kasutamine vastavalt kasutusjuhendis sisalduvatele juhistele ja kõikide ohutusnõuete järgimine. Muud, eelpool kirjeldatud erinevad kasutamisiisid võivad põhjustada tõsiste tagajärgedega õnnetusi. Kõrvaliste isikute juurdepääs seadmele peab olema piiratud ning personal peab olema nõuetekohaselt koolitatud. Termin käitav personal viitab inimestele, kes on läbinud koolituse, on kogemustega, tunnevad olulisi ohutusalasid ja töötajate käsitlevaid standardeid, dokumente ja määruseid, on volitatud vajalikke töid teostama ja oskavad ära tunda ning vältida võimalikke ohte. Käesolev tehniline dokumentatsioon tuleb tarnida koos seadmega. Dokumentatsioon käsitletakse õhkkardinate kõiki võimalikke konfiguratsioone, õhkkardina paigaldamise ja ühendamise näiteid, aktiveerimist, kasutamist, remontimist ja hooldamist. Eeldades, et seadet kasutatakse sihtotstarbeliselt, sisaldab käesolev dokumentatsioon kvalifitseeritud personali jaoks piisavalt juhiseid. Dokumentatsioon tuleb paigutada seadme lähedale, et see oleks hooldusmeeskonnale hõlpsasti kättesaadav. Tootja jätab endale õiguse teha seadme kasutusjuhendis või seadmes eelneva etteatamiseta muudatusi, mis võivad muuta seadme kasutamist. VTS POLSKA Sp. z o.o. ei vastuta seadme jooksva hooldamise, kontrollimise ja programmeerimise ega kahjude eest, mis on tingitud seisakutest seoses garantiihoolduste ootamisega, kliendi varaga seotud kahjude eest, välja arvatud kõnealuse seadmega seotud kahjude eest, ega seadme valest paigaldamisest või kasutamisest tingitud tõrgete eest.

Sarja WING õhkkardinad on ette nähtud paigaldamiseks ainult siseruumidesse.

#### MITTE KATTA

**HOIATUS!** Ülekuumenemise vältimiseks ei tohi seadet kinni katta!

### 1.2. TRANSPORT

Enne paigaldamist ja pappkastist väljavõtmist tuleb kontrollida, kas pappkast pole kahjustunud ja/või kleplint (mis paigaldatakse ettevõttes) pole purunenud või katki lõigatud. Soovitame kontrollida, kas seadme korpus ei ole transportimise ajal kahjustada saanud. Juhul, kui esineb mõni eespool kirjeldatud olukordadest, siis teavitage meid telefoni või e-posti teel: Tel. 0 801 080 073, e-post: vts.pl@vtsgroup.com, faks: (+48) 12 296 50 75.

Seadet peavad transportima kaks inimest. Kasutage seadme transportimise ajal sobivaid vahendeid, et vältida kaupade kahjustamist ja tervise kahjustamise ohtu.

### 1.3. ENNE PAIGALDAMIST RAKENDATAVAD MEETMED

Enne paigaldustööde alustamist kirjutage seadme seerianumber garantiikaardile. Pärast seadme paigaldamist tuleb garantiikaart nõuetekohaselt täita. Enne paigaldus- või hooldustööde alustamist tuleb seade toiteallikast lahti ühendada ja vältida juhuslik aktiveerumine.

Monteerimise, ühendamise ja esimese käivituse peavad teostama väljaõppinud töötajad vastavalt käesolevas juhendis esitatud juhistele.

Paigaldusetappide järjestus:

- Kinnitada seade soovitud töötamiskohta.
- Ühendada hüdroüsteem, kontrollida ühenduste tihedust ja õhustada süsteemi.
- Ühendada seade elektrivõrguga.
- Kontrollida seadme ühenduste õigsust (vastavalt skeemile).
- Elektrilise kardina korral puhastada kütteelemente tolmuimejaga, et vältida tolmu põlemisel tekkivat ebameeldivat lõhna.
- Lülitada toide sisse ja käivitada seade.

## 2. KONSTRUKTSIOON, KASUTAMISOTSTARVE, TÖÖPÕHIMÕTE

### 2.1. KASUTAMISOTSTARVE

Kasutajate vajaduste ning kaubandus- ja tööstusrajatistes kasutatavate eri paigaldusviisidega arvestamiseks oleme välja töötanud õhkkardina kolmes versioonis ja kolmes suurus:

- a WING W100 kardin, 1,0m lai, vesiküttekeha (4-17 kW, 1850 m<sup>3</sup>/h)
- a WING E100 kardin, 1,0m lai, elektriküttekehad (2/4/6 kW, 1850 m<sup>3</sup>/h)
- a WING C100 kardin 1.0m wide (1880 m<sup>3</sup>/h)
- a WING W150 kardin, 1,5m lai, vesiküttekeha (10- 32 kW, 3100 m<sup>3</sup>/h)
- a WING E150 kardin, 1,5m lai, elektriküttekehad (4/8/12 kW, 3150 m<sup>3</sup>/h)
- a WING C150 kardin 1.5m wide (3500 m<sup>3</sup>/h)
- a WING W200 kardin, 2,0m lai, vesiküttekeha (17- 47 kW, 4400 m<sup>3</sup>/h)
- a WING E200 kardin, 2,0m lai, elektriküttekehad (6/9/15 kW, 4500 m<sup>3</sup>/h)
- a WING C200 kardin 2,0m wide (4600 m<sup>3</sup>/h)

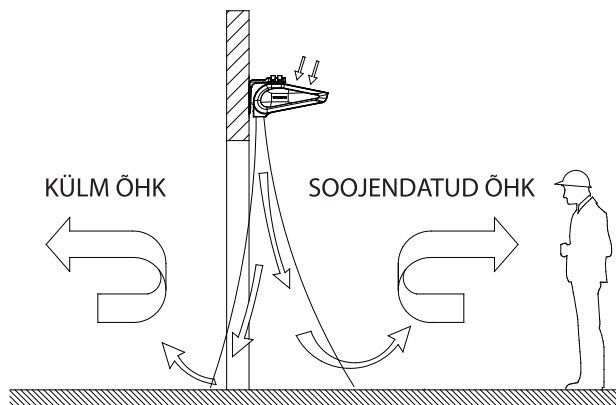
WING 100-200 õhkkardina kasutamisel saab ruumi ukse ilmastikutingimustest sõltumata lahti jätta, sest kardin tagab kaitsebarjääri. Ühtlasi hoiab kardin ruumis/hoones vajalikku mugavat temperatuuri. WING 100-200 õhkkardina kaasagne disain tuleneb selle laialdasest kasutamisest. Võimalikud paigaldamiskohad on näiteks: kaubanduskeskused, büroohooned, supermarketid, kinokompleksid ja ka kauplused, hoiuruumid, tootmisrajatised ja laoruumid. Juhime tähelepanu sellele, et õhkkardina kasutamine ei loo ainult kaitsebarjääri, vaid on ka ruumi täiendav küttekeha.

**KASUTAMINE:** laoruumid, laod, spordihooned, supermarketid, religioossed hooned, hotellid, kliinikud, apteegid, haiglad, büroohooned, tootmisrajatised. **PÕHILISED EELISED:** kliimatingimuste hoidmine ruumis, kütte-/jahutamiskulustate vähendamine, universaalne suurus, töötab nii vertikaal- kui ka horisontaalasendis, lihtne ja kiire paigaldamine.

### 2.2. TÖÖPÕHIMÕTE

**WING W100-200** - soojuskandur, näiteks kuum soojendusvesi tagastab soojust suure soojusvahetuspinnaga soojusvaheti abil, tagades seega suure soojusvõimsuse (4-47 kW). Ristventilaator (1120-5000 m<sup>3</sup>/h) imab ruumist õhku ja pumpab selle läbi soojusvaheti tagasi ruumi. Sooja õhu voog suunatakse suure kiirusega alla, nii et tekib õhubarjäär.

**WING E100-200** - elektriküttekehad (2-15 kW) lähevad elektrivoo toimel kuumaks ja tagastavad soojust õhku; õhk puhutakse läbi ventilaatori, mis imab ruumist õhku. Sooja õhu voog suunatakse suure kiirusega alla, nii et tekib õhubarjäär.

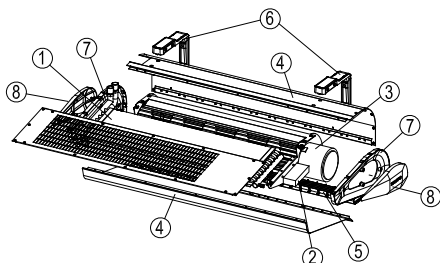




### 2.3. KONSTRUKTSIOON (WING W100-200)

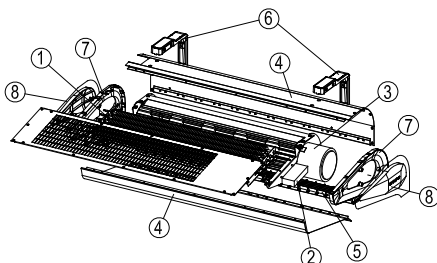
#### WING W100-200 – VESIKÜTTEKEHAGA ÕHKKARDIN

1. Soojusvaheti
2. Juhtsüsteem
3. Ristventilaator
4. Korpus
5. Väljalaskevõre
6. Kinnitussiinid
7. Küljekate
8. Küljekork



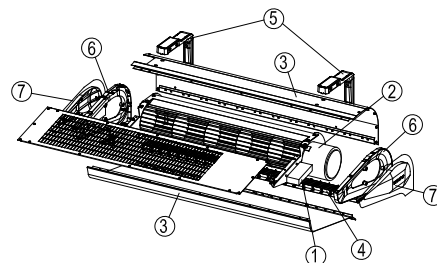
#### WING E100-200 – ELEKTRIKÜTTEKEHAGA ÕHKKARDIN

1. Elektriküttekehjad
2. Juhtsüsteem
3. Ristventilaator
4. Korpus
5. Väljalaskevõre
6. Kinnitussiinid
7. Küljekate
8. Küljekork



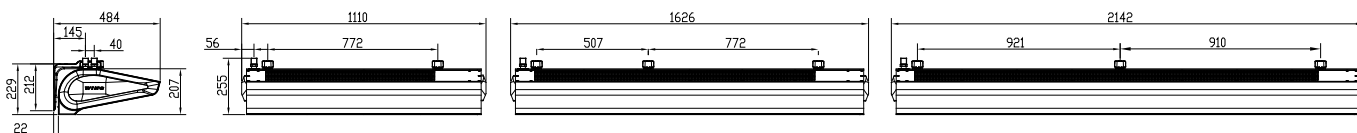
#### WING C100-200 – KÜTTETA ÕHKKARDIN

1. Juhtsüsteem
2. Ventilaator
3. Korpus
4. Väljalaskevõre
5. Kinnitussiinid
6. Küljekate
7. Küljekork



- 1. VESIKÜTTEKEHA - SOOJUSVAHETI:** soojusvaheti soojuskanduri maksimaalsed parameetrid on: 95°C, 1,6MPa. Alumiiniumist ja vasest konstruktsioon koosneb spiraaltru vasktorudest ja alumiiniumlamellidest. Ühendustorud ( $\frac{1}{2}$ '' isaskeere) asuvad korpuse ülemises osas. Seadmes kasutatav optimaalne veevaheti on kohandatud tööks kolmes asendis: horisontaalselt ja vertikaalselt üles või alla pööratud jätkutorudega. Vesiküttekehaga õhkkardina toodetav võimsus on 4-47 kW.  
**ELEKTRIKÜTTEKEHA:** iga elektrikardina sisaldab 6 elektrilist kütteelementi võimsusega 670–2950 W olenevalt kardina suurusest. Kütteelementid on 1 m kardina puhul ühendatud kahte 2 ja 4 kW sektsiooni, 1,5 m kardina puhul 4 ja 8 kW sektsiooni ja 2 m kardina puhul 6 ja 9 kW sektsiooni. Küttesektsioon ühendatakse toitesüsteemiga nii, et tekib 3 x 400 V tähtühendus. 1 m kardina 2 kW kütteelementi toiteks võib kasutada ka 1 x 230 V voolu.  
Tänu sellisele tehnilisele lahendusele ja seinale paigaldatava kontrolleri kasutamisele saab iga kardina kütteelement töötada vastavalt kahele kütteprogrammile, nt kardina WING E100 puhul on valik 1: kütteprogramm 1 – 2 kW, kütteprogramm 2 – 4 kW, valik 2: programm 1 – 4 kW, programm 2 – 6 kW. Sarnane põhimõte kehtib ka muude kardinasuuruste korral. Programmi vahetamist on kujutatud joonisel ning selleks tuleb lülitada ümber kontrolleri DX asuv kaabel. Kütteprogramm toimib sõltumatult ventilaatori kiiruse seadistusest.
- 2. JUHTSÜSTEEM:** süsteemil on väljund X0-ühendusklambriteploki mudelile WING W100-200 ja X1-ploki mudelile WING E100-200, mis võimaldab ühendamist seinale paigaldatud juhtsusega ja ka WING E100-200-i ventiliikaituriga. Sarja WING õhkkardinaid saab lisaks varustada seinale paigaldatava DX-kontrolleriga. DX-kontrolleril on kolme asendiga kütteleüli. Vesiküttele kardina korral tuleb veeklapi nõuetekohase talitluse tagamiseks viia kütteleüli II asendisse (keskel) – vastasel korral klapp ei avane.  
WING E100-200-süsteemil on kaitseseadmena sulavkaitse 230 V vahelduvvooluringis.
- 3. RISTVENTILAATOR:** maksimaalne töötamistemperatuur on 95°C, nimipinge on 230 V/50 Hz. Mootori kaitseklass on IP20, isolatsiooniklass F. Seadme plastikust, täiustatud profiiliga tiiviku ja labade õhu läbilaskevõimsus on kuni 4500 m<sup>3</sup>/h. Elektrimootori juhtsüsteem ja mähise termokaitse on seotud juhtsüsteemiga, et tagada suurem kaitsemisohutus. Tänu mootori optimaalsele võimsusele on WING õhkkardina energiasäästlik ja vastupidav.
- 4. KORPUS:** valmistatud kvaliteetsest metallmaterjalist, mille kuumataluvus on kuni 95°C.
- 5. KINNITUSSIINID:** WINGile on omane lihtne, kiire ja esteetiline paigaldamine seinale kas horisontaalses või vertikaalses asendis. Kardinakomplektis on 2 kuni 4 kinnitussiini (lisavarustus) sõltuvalt mudelist (pikkusest). Elektrijuhtmete ja veetorude ühendused on konstrueeritud nii, et need ei rikuku seadme esteetilist üldilmet. Mudel WING hõlmab seadmeid pikkusega 1, 1,5 ja 2 m, mida saab soovi korral nii horisontaal- kui ka vertikaalasendis lisaks paigaldada, et saavutada erinevaid õhusuunamisvõimalusi: vasakult paremale ja vastupidi. Õhuvoo ulatus on kuni 4 m.

### 2.4. ÜLDMÕÖTMED (WING E, W, C 100-200)



## 3. PAIGALDAMINE

#### TÄHELEPANU!

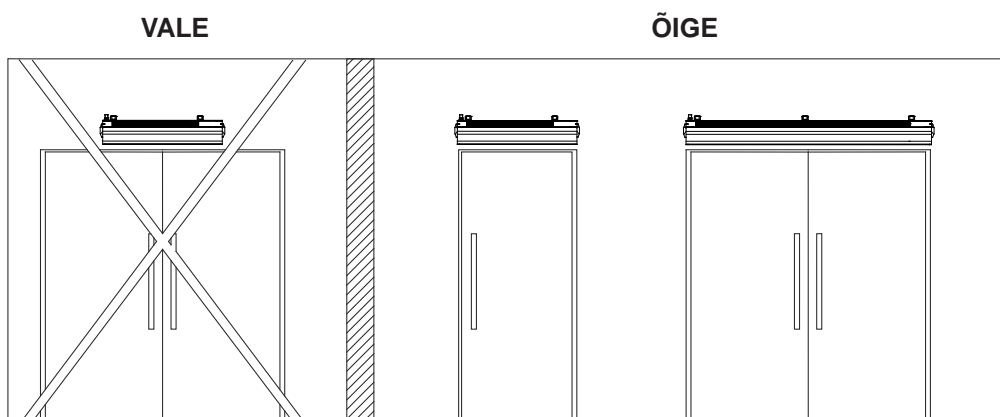
- Paigaldamiskoht tuleb valida läbimõeldult, arvestades võimalikke koormusi või vibratsiooni.
- Enne paigaldus- või hooldustööd ühendage seade toitevõrgust lahti ja välitage juhusliku sisselülitamise võimalus.
- Hüdraulikasüsteemis on soovitatav kasutada filtreid. Enne hüdrovoolikute (eriti toitevoolikute) ühendamist on soovitatav süsteemi puhastada/pesta, lastes mõne liitri vett välja voolata.

#### TÄHELEPANU!

Õhk puhutakse kardinaist välja suure kiirusega kogu ava ulatuses ning tekib kaitsebarjäär. Õhkkardinaid peaksid katma kogu ukse laiuse, et kardina töötulemus oleks optimaalne.

#### KARDINA PAIGALDAMISEL ON SOOVITAV ARVESTADA ALLJÄRGMISTE PARAMEETRITEGA:

Uksepäida laius peaks olema väiksem või võrdne toodetava õhuvoo laiusega.



# WING W100-200 WING E100-200 WING C100-200

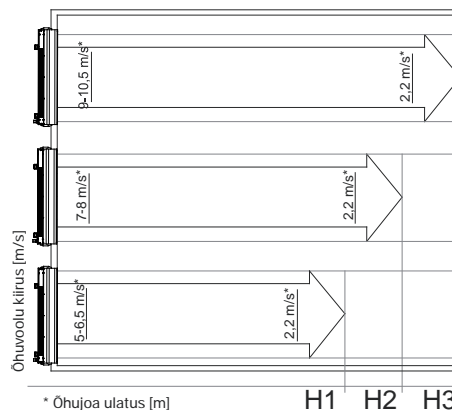
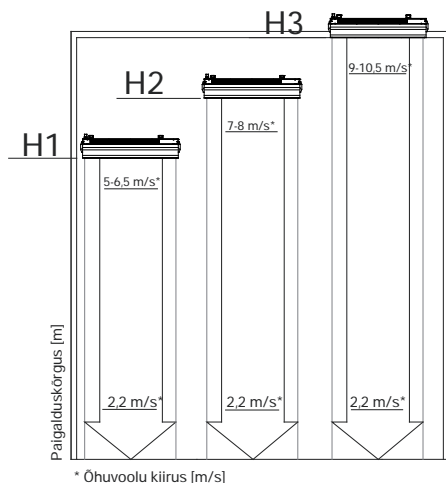
## Õhujoa ulatus - paigaldamiskõrgus

- horisontaalasend

ventilaatori pöörlemiskiirus	III	II	I
paigaldamiskõrgus [m]	H3	H2	H1
WING W100, W150, W200	3.7	2.9	2.3
WING E100, E150, E200	3.7	2.9	2.3
WING C100, C150, C200	4.0	2.9	2.3

- vertikaalasend

ventilaatori pöörlemiskiirus	III	II	I
ukse laius [m]	H3	H2	H1
WING W100, W150, W200	3.7	2.9	2.3
WING E100, E150, E200	3.7	2.9	2.3
WING C100, C150, C200	4.0	2.9	2.3



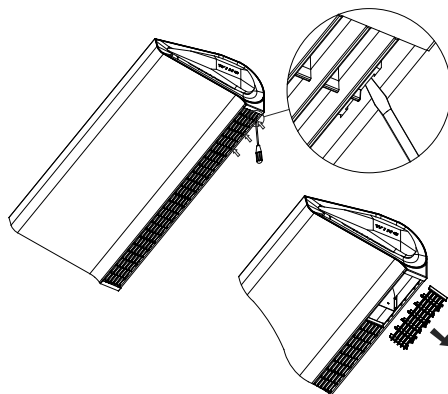
**TÄHELEPANU!** Soojusvõimsus tuleb seadistada vastavalt ruumi sisetemperatuurile ja väljas puhuva tuule tugevusele ja suunale. Peamine tegur soojusvõimsuse reguleerimisel on ruumi sisetemperatuur ukse lähedal. Kui kasutatakse ruumitermostaati, aktiveerib WING 100-200 soojusrežiimi vastavalt temperatuuriseadistustele.

**TÄHELEPANU!** Arvesse tuleb võtta ka lisatugeid, mis mõjutavad seadme toimimist.

Õhkkardina toimimist negatiivselt mõjutavad tegurid	Õhkkardina toimimist positiivselt mõjutavad tegurid
ruumis pidevalt lahti olevad ukse ja aknad, mis tekitavad tuuletõmbuse	ukse välisküljel olevad markiisid, katused jne
pidev avatud juurdepääs treppidele, mille juurde pääseb läbi ruumi, korstnatõmbe efekt	pöörduste kasutamine

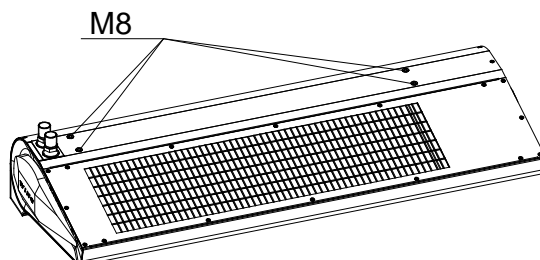
### 3.1. VÄLJAPUHKEVÕRE MONTEERIMINE/DEMONTAŽI

Väljapuhkevõre eemaldamiseks tuleks kruvikeeraja abil hoolikalt lahti lükata tagaseinal asuvad haagid ning tõmmata võre eest ära. Kui seade on paigaldatud ja toitevõrguga ühendatud, vajutage võre tagasi haakidele.



### 3.2. SEADME PAIGALDAMINE

Kasutage otsepaigalduseks seadme peal keermepukse (M8).



**TÄHELEPANU!** Seadme ja lae vahekaugus peab olema vähemalt 0,1 m.

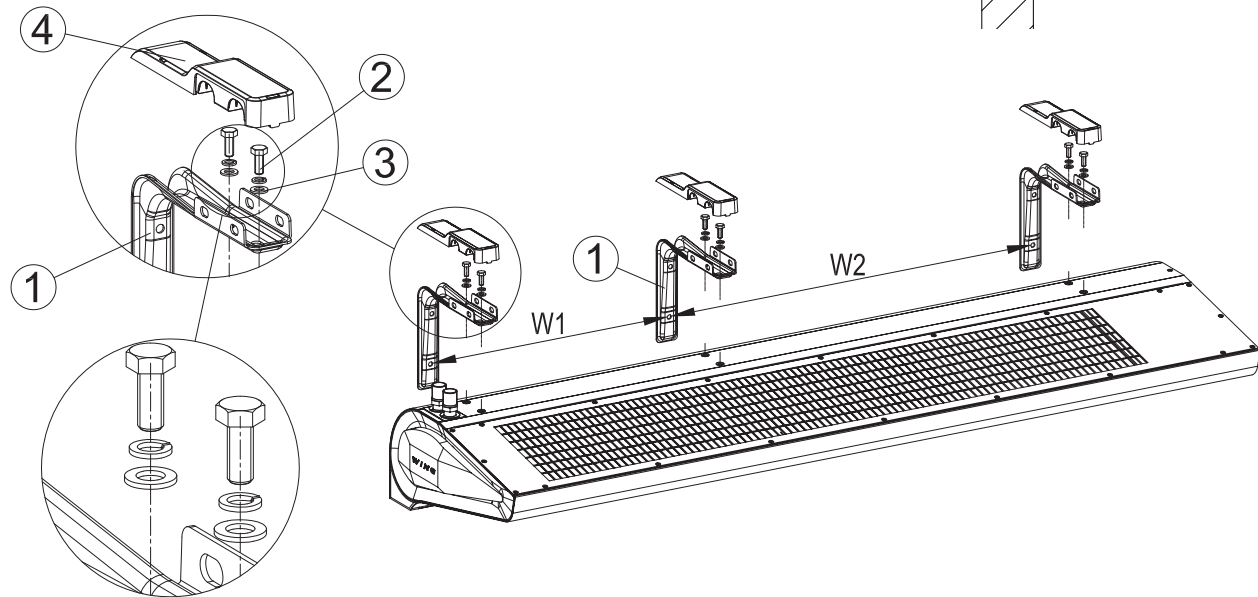
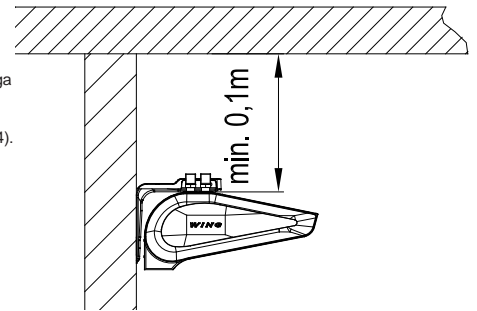
### 3.2.1. HORISONTAALNE PAIGALDAMINE KINNITUSSIINIDE ABIL

Seadme WING 100-200 horisontaalseks seinale kinnitamiseks on kaks võimalust:

**I VARIANT:** kinnitite monteerimine allapoole pööratud harudega. Selle variandi korral tuleks esmalt kruvida kinnitid seinale (1) vahega W1 (1 m kardina puhul kaks kinnitit) või vahedega W1, W2 (1,5 ja 2 m kardina puhul; kasutatakse kolme kinnitit) nii, et kinnitite harud on loodis.

Seejärel tõstke kardin üles ja fikseerige M8x20 kruvide (2) ja lameseibide (3) abil. Pingutage kruvid (2) ja sulgege kinnitite katted (4).

**TÄHELEPANU!** Seadme ja lae vahekaugus peab olema vähemalt 0,1 m.

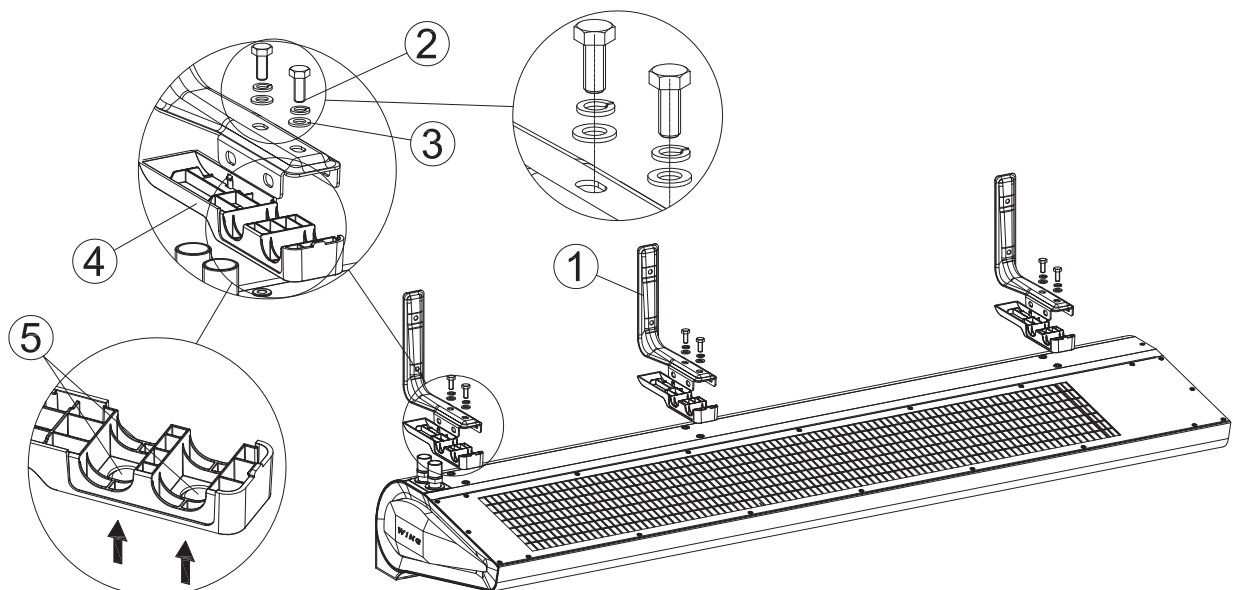


	W1 [mm]	W2 [mm]
WING W, E, C100	772	-
WING W, E, C150	507	772
WING W, E, C200	921	910

**II VARIANT:** kinnitussiinide pikem külj üleval.

Monteerimiseks tuleb kruvida kinnitused kardina (1) külge. Kinnituste paigaldamiseks kardina külge nii, et korpus on ümber keeratud, tuleb lüüa kilpidesse (4) vasara ja kruvi abil väljastpoolt avad (5). Haakige kilbid kinnitustele (1). Keerake kinnitused kardina külge M8 x 20 mm kruvide (2) ja seibidega (3). Selline montaažilahendus võimaldab ühendada kinnitused kõigepealt kardina ja seejärel kruvida kogu korpuse seinale külge.

**TÄHELEPANU!** Seadme ja lae vahekaugus peab olema vähemalt 0,1m.



EE

# WING W100-200 WING E100-200 WING C100-200

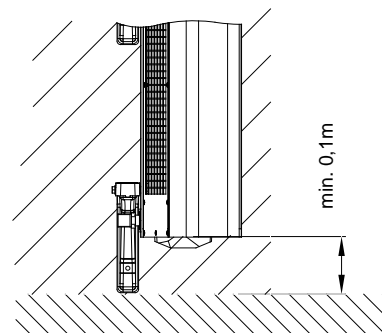
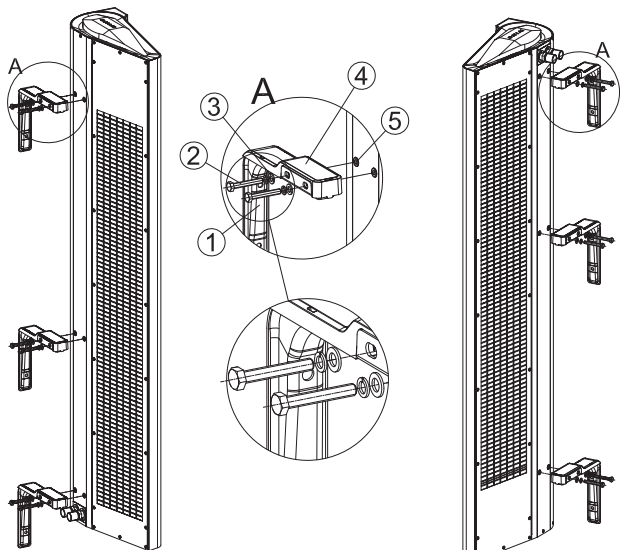
## 3.2.2. VERTIKAALNE PAIGALDAMINE KINNITUSSIINIDE ABIL

Seadme WING saab vertikaalselt seinale paigaldada mõlema küljega (mootor all või üleval).

Selle paigaldamisviisi korral ei ole oluline, kas kinnitate kõigepealt kinnitussiinid seadme külge ja seejärel kinnitate seadme seinale või kinnitate kõigepealt kinnitussiinid seinale ja seejärel kardina kinnitussiinide külge.

Vertikaalseks monteerimiseks kasutage M8 x 70 kruvisid (ei kuulu VTS-i tarnekomplekti). Keerake 2 või 3 kinnitust läbi lapikseibide (3) asetatud kruvide abil korpuse ülemises osas olevate keermehülsside külge.

**TÄHELEPANU!** Vertikaalse paigaldamise korral peab seadme ja pörandi vahekaugus olema vähemalt 100 mm, et tagada juurdepääs veespiraali läbipuhumisliitmikule ja kaabli lõpumuhtvile.



**TÄHELEPANU!** Seade on mõeldud kasutamiseks ainult kuivades ruumides. Et seade ei sobi kasutamiseks niiskes keskkonnas, tuleb eriti tähelepanelik olla mootoridetailidele kogunenud kondensaadi suhtes.

**TÄHELEPANU!** WING 100-200 õhkkardinaid ei saa paigaldada:

- väliskeskkonda;
- niisketesse ruumidesse;
- plahvatusohtliku keskkonna kategooriasse kuuluvatesse ruumidesse;
- väga tolmustesse ruumidesse;
- agressiivse õhustikuga ruumidesse (soojusvaheti ja elektriküttekehade vasest ja alumiiniumist konstruktsioonelementide tõttu).

**TÄHELEPANU!** WING 100-200 EH õhkkardinaid ei saa paigaldada ripplagedele.

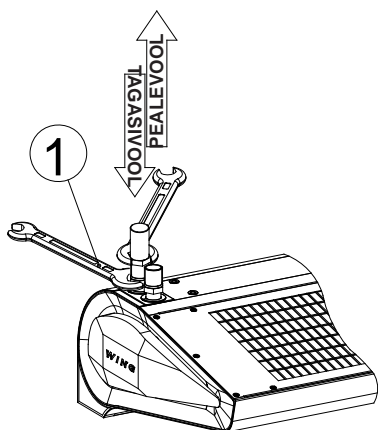
## 3.3. PAIGALDAMISE JA TORUDE ÜHENDAMISE JUHISED

### SOOJUSKANDURI ÜHENDAMINE

Soojuskandurit transportiva toru ühendamisel tuleb kaitsta soojusvaheti lõppmuhi pöördemomendi 1 mõju eest. Paigaldatud torude kaal ei tohi koormata küttekeha lõppmuhve.

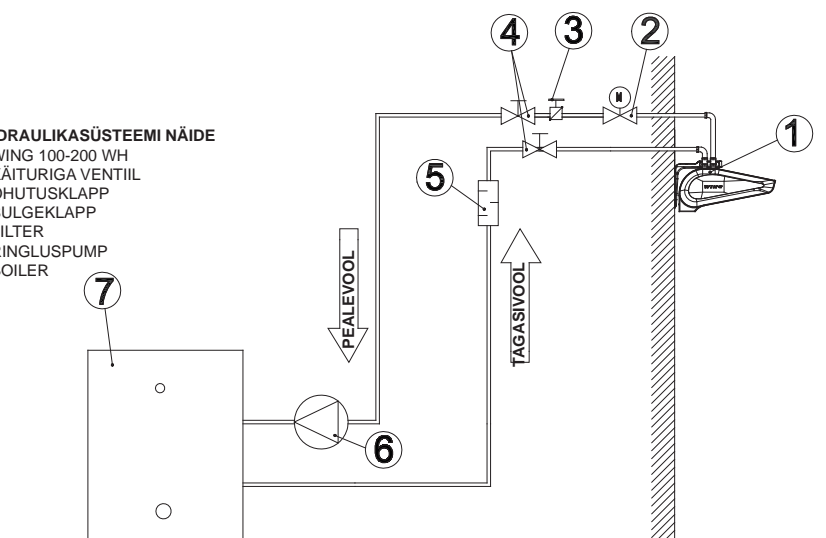
**TÄHELEPANU!** Hüdraulikasüsteemi täitmisel tuleb eriti tähelepanelikult kontrollida ühenduste lekkekindlust. Lekkivast ühenduskohast ei tohi vesi tilkuda elektrimootorile (vertikaalse paigaldamise korral).

**TÄHELEPANU!** Hüdraulikasüsteemis on soovitatav kasutada filtreid. Enne hüdrovoolikute (eriti toitevoolikute) ühendamist on soovitatav süsteemi puhastada/pesta, lastes mõne liitri vett välja voolata.



### HÜDRAULIKASÜSTEEMI NÄIDE

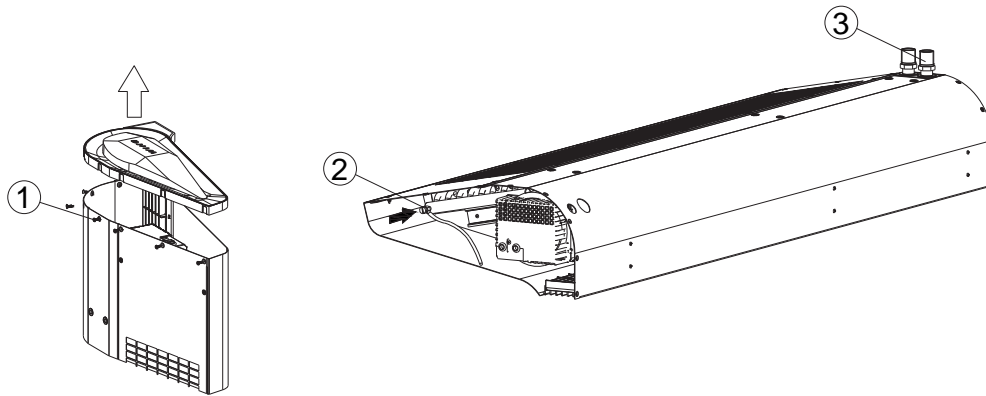
1. WING 100-200 WH
2. KÄITURIGA VENTIIL
3. ÕHUTUSKLAPP
4. SULGEKLAPP
5. FILTER
6. RINGLUSPUMP
7. BOILER



### SEADME VENTILEERIMINE/SOOJUSKANDURI VÄLJALASKMINE

Horisontaalse ja vertikaalse monteerimise korral toimub uksest paremal asuva soojusvaheti õhutustamine automaatselt. Külgmise monteerimise korral, kui jätkutorud on pööratud alla, tuleb soojusvaheti õhutustamiseks eemaldada küljekate. Keerake lahti kate ümber olevad kruvid (1) ja võtke kate maha. Katte all asub voolikuga klapp.

	TÖÖASEND	VENT / DRENAAZITEHNIKA TÄHISTAMINE	
		2	3
A	horisontaalne (õhk suunatud alla)	väljalase	automaatne õhutustamine
B	vertikaalne (õhk suunatud vasakult paremale)	väljalase	automaatne õhutustamine
C	vertikaalne (õhk suunatud paremalt vasakule)	õhutustamine	väljalase



**TÄHELEPANU!** Soojusvaheti ventileerimisel tuleb eriti tähelepanelikult jälgida, et vesi ei satuks kogemata elektridetailide peale.

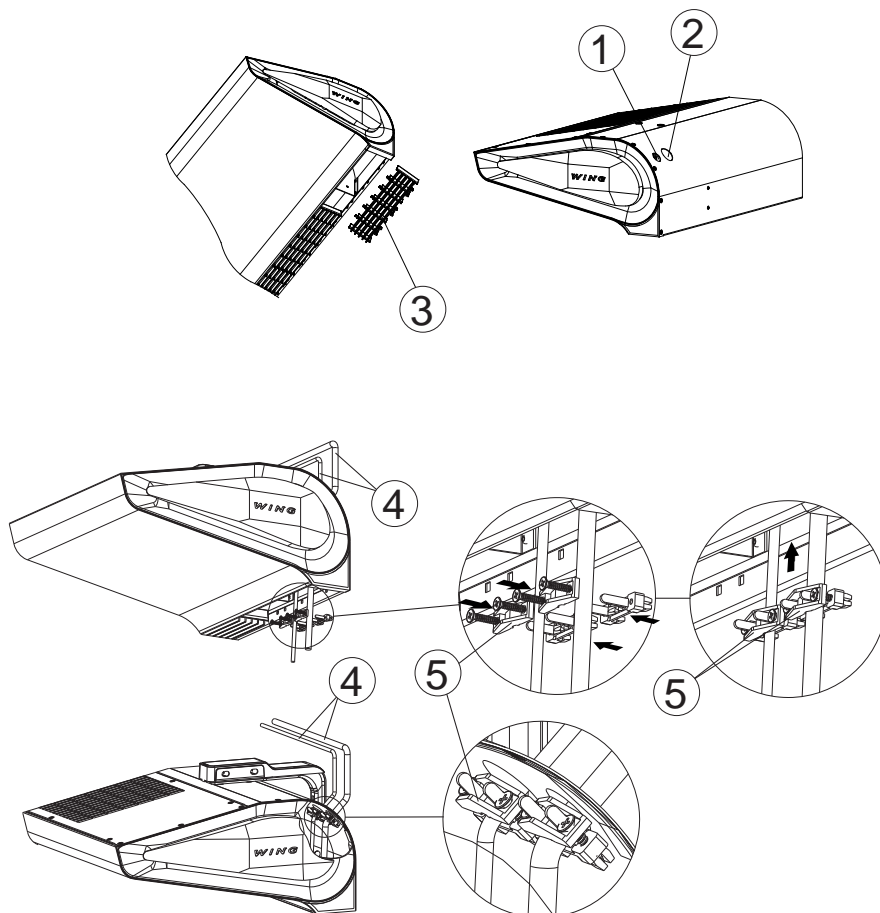
**TÄHELEPANU!** Ärge unustage küttekeha ventileerida, kui selle pärast soojuskanduri väljalaskmist aktiveerite.

**TÄHELEPANU!** Hüdraulikasüsteemi täitmisel tuleb eriti tähelepanelikult kontrollida ühenduste lekkekindlust. Lekkivast ühenduskohast ei tohi vesi tilkuda elektrimootorile (vertikaalse paigaldamise korral).

### TOITEVÕRKU ÜHENDAMINE

**TÄHELEPANU!** Süsteemil peavad olema kaitseseadmed, mis tagavad seadme lahtiühendamise toitevõrgu kõikidest poolustest.

Ühendamise elektritoitevõrgu peab teostama vastavate volituste ja kvalifikatsiooniga isik. Juhtmeläbiviigid asuvad kardina tagaküljel: (1) – juhtsüsteemi juhtme pesa, (2) – toitejuhtme pesa. Klemmilistule ligi pääsemiseks tuleb eemaldada mootori poolel asuv väljapuhkevõre (3). Tuleb paigaldada tõmbetõkis kaabel (5), kuni kindlustada kaabel (4) tõmbetõkis.



# WING W100-200

## WING E100-200

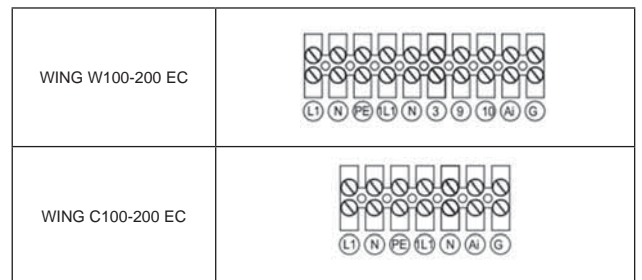
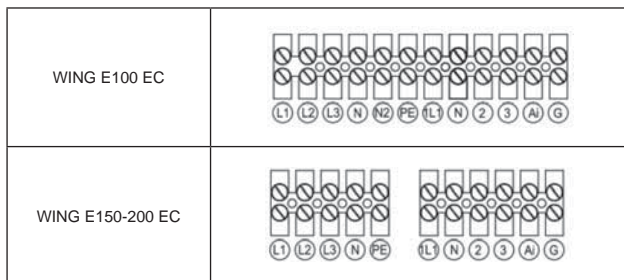
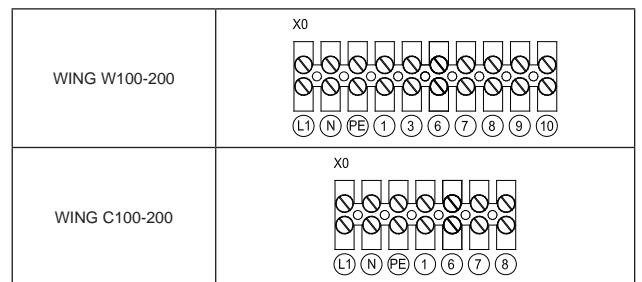
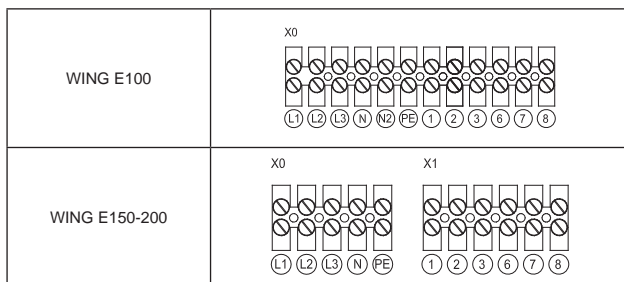
## WING C100-200

### Soovitavad kaitseseadmed ja juhtmed

Seade	WING W100-200			WING E100-200			WING C100-200		
	1m	1,5m	2m	1m	1,5m	2m	1m	1,5m	2m
Ülekoormuse ja lühisekaitse	C6/6kA			B16/3/6kA	B20/3/6kA	B25/3/6kA	C6/6kA		
Diferentsiaalvoolukaitse	IDN=30mA type AC lub A			IDN=30mA type AC lub A			IDN=30mA type AC lub A		
	IN=16A			IN=40A			IN=16A		
Toitejuhtme läbilõige	3x1,5mm <sup>2</sup>			5x1,5mm <sup>2</sup>	5x2,5mm <sup>2</sup>	5x4,0mm <sup>2</sup>	3x1,5mm <sup>2</sup>		

**TÄHELEPANU!** Kaablite ja kaitsmete tehnilistes andmetes on arvestatud kaablite sidumata paigutusega (elektripaigaldiste põhiskeem vastavalt standardile PN-IEC 60364-5-523). Seadme ühendamisel tuleb järgida asjakohaseid siseriiklikke seadusi ja soovitusi.

Seadmel WING 100-200 on vastavalt juhtmete paksusele reguleeritud klemmriba.



### TÄHELEPANU!

- Juhtmed on soovitatav ühendada klemmribale eelnevalt paigaldatud sobivate klemmiklambrite abil.
- Veenduge, et kardina õhuvõtuava ja väljalaskevõre ümbruses ei ole hoone konstruktsioonielemente, mis võiks õhuvoolu takistada (nt ripplaed, kattevahendid, ventilatsioonitorud jne).

## 4. AUTOMAATIKA ELEMENDID

Elektrihendusi tohivad teostada ainult kvalifitseeritud elektrikud järgides siduvaid juhiseid, mis tulenevad:

- töötervishoiust ja tööohutusest;
- paigaldamisjuhistest;
- iga automaatikaelemendi tehnilisest dokumentatsioonist.

**TÄHELEPANU!** Enne paigaldamise ja süsteemiga ühendamise alustamist tuleb automaatikaelementidega tarnitud originaaldokumentide läbi lugeda.

MUDEL	SKHEEM	TEHNILISED ANDMED	KOMMENTAARID
SEINALE PAIGALDATAV DX JUHTSEADE		<b>SEINALE PAIGALDATAV DX JUHTSEADE</b> <ul style="list-style-type: none"> <li>• toitepinge: 220-240 VAC</li> <li>• lubatav algvool: 6(3A)</li> <li>• Reguleerimisvahemik: 10-30°C</li> <li>• Reguleerimistäpsus: +/- 1°C</li> <li>• Kaitsetase: IP 30</li> <li>• paigaldamismeetod: krohvitud seintele</li> <li>• Töökeskkonna parameetrid: -10 kuni +50°C</li> </ul>	<ul style="list-style-type: none"> <li>• Kasutatakse kõigi sarja WING kardinatüüpide juhtimiseks. <ul style="list-style-type: none"> <li>- 1 – küttelüliti, 2 – pealüliti, 3 – termostaadisõlm, 4 – ventilaatori kiiruse lüliti. Vesiküttega kardina küttelüliti juhib klapi paigaldatud kolme käituri tööd, samas kui elektrilise kardina puhul paneb see tööle elektrilised kütteelemendid. Sisseehitatud termostaat lülitab kardina kütte automaatselt välja vastavalt seadistatud temperatuurile;</li> <li>- look 2–5 – ventilaatori talitluse ja kütte reguleerimine vastavalt termostaadi seadistusele; selle lahenduse korral juhib termostaat kogu seadme tööd;</li> <li>- look 4–5 – ventilaatori talitluse juhtimine termostaadi seadistusest sõltumatult.</li> </ul> </li> <li>• Üks seinale paigaldatud DX juhtseade toetab maksimaalselt.</li> <li>• Ühenduskaabli maksimaalne pikkus kardina ja programmeerimiseadme vahel on 100 m.</li> <li>• Ühendamiseks on soovitatav kasutada kaablit, mille suurus on vähemalt 5 x 1 mm2 või 6 x 1 mm2 sõltuvalt ühendamisiisist (vt skeeme)</li> <li>• Automaatikaelementide joonistel on kujutatud näidistooted. Juhtseade ei ole kardina osa. See on lisavarustusse kuuluv seade, mille saab asendada mistahes programmeerimiseadmega või lülitiga, mis vastab standardile 60335.</li> </ul>
SEINALE PAIGALDATAV JUHTPANEEL HMI-WING EC		<b>HMI-WING EC</b> <ul style="list-style-type: none"> <li>• Seadme juhtimine: puutetundlikud nupud</li> <li>• Toitevool: 230 V vv</li> <li>• Temperatuuri mõõtmine: -10 °C ... +99 °C ; NTC10K</li> <li>• Väljundid: <ul style="list-style-type: none"> <li>- 1 analoogväljund 0–10 V (8 bitti, I<sub>max</sub> = 20 mA)</li> <li>- 2 releeväljundit (250 VAC, AC1 500 VA dla 230 VAC)</li> </ul> </li> <li>• Sisendid: 1 digitaalne „kuivkontakt“, I<sub>max</sub> = 20 mA</li> <li>• Side: Modbus RTU</li> <li>• Töökeskkonna parameetrid: temperatuur: 0–60 °C, õhuniiskus: 10–90% ilma kondenseeruva auruta</li> </ul>	<ul style="list-style-type: none"> <li>• kasutatakse kõigi WING EC õhkkardinatüüpide juhtimiseks</li> <li>• puutetundlik juhtpaneel</li> <li>• pealüliti (SISSE/VÄLJA)</li> <li>• EC-mootoriga kolmeastmeliselt reguleeritav ventilaatori kiirus</li> <li>• sisseehitatud termostaat koos nädalaprogrammi võimalusega</li> <li>• pideva töö režiim</li> <li>• kütte- ja ventilatsioonifunktsioon</li> <li>• kaheastmeliselt reguleeritav küttevõimsus</li> <li>• ühendus RS 485 ja protokoll ModbusRTU</li> <li>• Elektrikaablite soovitatavad ristlõiked: <ul style="list-style-type: none"> <li>- L, N : 2x1 mm2</li> <li>- H1, H2 : 2x1 mm2</li> <li>- AO, GND : 2x0,5 mm2 LIYCY</li> <li>- Ukseandur : 2x0,5 mm2 LIYCY</li> <li>- RS 485 : 3x0,75 mm2 LIYCY</li> </ul> </li> </ul>
KÄITURIGA KAHEKÄIGUVENTIL		<b>KAHEKÄIGUVENTIL</b> <ul style="list-style-type: none"> <li>• Lõppmuhvi diameeter: 3/4"</li> <li>• Käitamisrežiim: kahekäiguline ON/OFF</li> <li>• Maksimaalne diferentsiaalsurve: 90 kPa</li> <li>• Surveklass: PN 16</li> <li>• Kvs vooluhulk: 4,5 m3/h</li> <li>• Soojuskanduri maksimaalne temperatuur: 105°C</li> <li>• Käitamiskeskonna parameetrid: 0 kuni 60°C</li> </ul> <b>VENTILIKÄITUR</b> <ul style="list-style-type: none"> <li>• Energiatarve: 7 VA</li> <li>• Toitepinge: 230 VAC +/-10%</li> <li>• Sulgumis-/avanemisaeg: 4-5/9-11 s</li> <li>• Asend toitepingeta: suletud</li> <li>• Kaitsetase: IP54</li> <li>• Käitamiskeskonna parameetrid: 0 kuni 60°C</li> </ul>	<ul style="list-style-type: none"> <li>• Tagastustorustikku on soovitatav paigaldada kahekäiguventiil. Automaatikaelementide joonistel on kujutatud näidistooted.</li> <li>• Toitevõrku ühendamiseks on soovitatav kasutada kaablit, mille suurus on vähemalt 2x0,75 mm2. Automaatikaelementide joonistel on kujutatud näidistooted.</li> </ul>

**TÄHELEPANU!** Kui on vaja kasutada juhtautomaatika lisaelementide (termostaat, ukשלüliti, seinale paigaldatav juhtseade) kaableid, tuleks viimased paigaldada eraldi kaablikanalitesse, mitteparalleelselt toitekaablitega.

## 5. KÄIVITAMINE, KASUTAMINE, HOOLDAMINE

### 5.1. KÄIVITAMINE/KASUTUSELEVÕTMINE

- Enne paigaldus- või hooldustööd ühendage seade toitevõrgust lahti ja välistage juhuliku sisselülitamise võimalus.
- Hüdraulikasüsteemis on soovitatav kasutada filtreid. Enne hüdrovoolikute (eriti toitevoolikute) ühendamist on soovitatav süsteemi puhastada/pesta, lastes mõne liitri vett välja voolata.
- Õhutusklappe on soovitatav kasutada süsteemi kõige kõrgemas punktis.
- Sulgeklapid on soovitatav paigaldada vahetult seadme järele juhuks, kui tekib vajadus seade lahti monteerida.
- Kõik kaitseadmed tuleb paigaldada enne, kui surve suureneb, maksimaalne lubatud survenäitaja on 1,6 MPa.
- Hüdraulikahendustel ei tohi olla pingeid ega koormust.
- Enne seadme esmakordset käivitamist tuleb kontrollida hüdraulikahenduste korrektsust (äravoolukanali, kogumistorude lekkekindlus, liitmike paigaldamise korrektsus).
- Enne seadme esmakordset käivitamist on soovitatav kontrollida (automaatikaseadmete, võrgutoite) elektriühendusi. Soovitatav on kasutada täiendavat seadmevälist rikkevoolukaitset.

**TÄHELEPANU!** Kõik ühendused tuleb teostada vastavalt tehnilistele dokumentidele ja automaatikaseadmetega tarnitud dokumentidele.

### 5.2. KASUTAMINE JA HOOLDAMINE

- Soovitatav on kõik lõigus 3 ja 4 esitatud käitamis- ja paigaldamisjuhised hoolega läbi lugeda.
- Seadme korpus ei vaja hooldamist.
- Soojusvahetiti tuleb korrapäraselt tolmust ja rasvaladestisest puhastada. Eriti oluline on soojusvahetiti puhastada enne kütteeoaga suuruõhuga. Seda tehakse õhuvõtuava kaudu (pärast sissetõmbevõre mahavõtmist). Väga tähelepanelik peab olema soojusvahetiti lamellidega, mis on väga õrnad.
- Kui lamellid on moonunud (paindunud), tuleb need spetsiaalse tööriistaga sirgeks teha.
- Ventilaatori mootor ei vaja kasutamisel hooldamist, vajalik võib olla vaid õhuvõtuavade puhastamine tolmust ja rasvaladestisest.
- Kui seade jääb pikemaks ajaks väljalülitatud olekusse, ühendage lahti faasipinge.
- Soojusvahetiti ei ole külmumiskaitset.
- Soojusvahetiti on soovitatav regulaarselt läbi puhuda, eelistatavalt suuruõhuga.
- Kui ruumi temperatuur langeb alla 0°C, langeb ka soojuskanduri temperatuur ning tekib soojusvahetiti jäätmise (pragunemise) oht.
- Õhu saasteainete tase peab vastama siseruumi õhus lubatud saasteainete kontsentratsioonidele, mittetööstuslikus piirkonnas võib tolmu kontsentratsioonitase olla kuni 0,3 g/m<sup>3</sup>.
- Seadme kasutamine ehitustööde ajal on keelatud, välja arvatud süsteemi käivitamiseks.
- Seadmeid tuleb käitada ruumides, mida kasutatakse aastaringelt ning kus ei teki kondensatsiooni (suuri temperatuurikikumisi, eriti alla niiskuse kondenseerumistemperatuuri). Seadet ei tohi jätta otseselt päikesevalguse kätte.
- Seadme toitevee temperatuur tohib olla kuni 90 °C, kui ventilaator töötab.

## 6. HOOLDAMINE

### 6.1. TOIMINGUD TÕRGETE KORRAL

WING W100-200/EHN		
Tunnused	Mida kontrollida	Kirjeldus
Leke WING W100-200 soojusvahetis	<ul style="list-style-type: none"> <li>Soojusvaheti lõpumuhvide kinnitus kahe erinevates suundades liikuva võtme abil (üks võti kummalegi lõpumuhvile), mis ennetab kogumistorude sisemist purunemist.</li> <li>Seos lekke ja soojusvaheti võimaliku mehaanilise kahjustuse vahel.</li> <li>Tuulutusava klapi elementide või tühjenduskorgi leke.</li> <li>Soojuskanduri parameetrid (surve ja temperatuur) ei tohiks ületada lubatud väärtusi.</li> <li>Soojusvaheti tühjendamise korrektsus.</li> <li>Soojuskanduri tüüp (ei tohi olla Al ega Cu suhtes agressiivne).</li> <li>Mis olukorras leke tekkis (nt süsteemi proovi-/esmase käivitamise ajal; pärast soojuskanduri väljalaskmist ja süsteemi täitmist) ja seadme ümbritsev temperatuur defekti ilmnemise ajal (soojusvaheti jäätmise oht).</li> <li>Võimalik agressiivne keskkond (käitamiskohas) (nt kõrge ammoniaagisisaldus reoveepuhastusjaamas).</li> </ul>	<ul style="list-style-type: none"> <li>Eriti tähelepanelik tuleb olla soojusvaheti külmumisvõimaluse suhtes talvel. 99% leketest ilmnevad käivitamise/surve kontrollimiste ajal. Rikke kõrvaldamiseks tuleb õhutus-/tühjendusklapp tagasi tõmmata.</li> </ul>
Seadme WING 100-200 ventilator töötab liigse müraga.	<ul style="list-style-type: none"> <li>Seadme paigaldamine vastavalt käitamis- ja hooldamisjuhendile (muuhulgas kaugus laest).</li> <li>Seadme horisontaalse loodimise korrektsus.</li> <li>Elektriühenduste korrektsus ja nõuetele vastavus.</li> <li>Toitevoolu parameetrid (muuhulgas: pinge, sagedus).</li> <li>Kas ripplagi katab kardina.</li> <li>Müra esinemine väiksema kiiruse korral (mähis kahjustatud).</li> <li>Müra esinemine ainult suurema kiiruse korral – õhu väljalaskeava blokeeritud.</li> <li>Hoones töötavad muud tüüpi seadmed (nt tõmbeventilaator) – suurem müra võib tuleneda sellest, et korraga töötab mitu seadet.</li> </ul>	<ul style="list-style-type: none"> <li>Minimaalne kaugus: 10 cm laest</li> <li>Seadme WING 100-200 liigne müra töötamisel võib tuleneda valest paigaldamiskohast: nt ventilatori töötamise takistamisest või ruumi akustilisest eripärast.</li> </ul>
Seadme WING 100-200 ventilator ei tööta	<ul style="list-style-type: none"> <li>Elektriühenduste teostamise korrektsus ja kvaliteet ning elektrimontööri kvalifikatsioon.</li> <li>Toitevoolu parameetrid (muuhulgas: pinge, sagedus) ventilatori klemmploki.</li> <li>Muude hoones olevate seadmete nõuetekohane talitlus.</li> <li>Juhtmete korrektne paigaldus mootori poolel – infot küsida VTSi hooldusosakonnast.</li> <li>Pinge PE juhtmel (pinge olemasolu võib viidata rikkele).</li> <li>Kahjustunud juhtseade, juhtseadme puudulik ühendamine või paigaldamine seinale, DX juhtseadmest erinev juhtseade</li> </ul>	<ul style="list-style-type: none"> <li>Seadme elektriühendused tuleb teostada vastavalt käitamis- ja kasutusjuhendis esitatud skeemidele.</li> <li>Seadme kontrollimiseks on soovitatav kardina otse toitevõrku ühendada ja elektrimootorit sundkäitada, ühendades vastavad klambrid seadme klemmribal ja seejärel juhtseadme klemmribal.</li> </ul>
Seadme WING 100-200 korpus kahjustunud	<ul style="list-style-type: none"> <li>Kahjustuse tekkimise olukord: märkused veokirjal, laovarude väljastamise dokument, pappümbrise seisund).</li> </ul>	<ul style="list-style-type: none"> <li>Kui korpus on kahjustatud, tuleb esitada fotod pappümbrisest ja seadmest ning fotod, mis tõendavad, et seadmel ja pappümbrisel on sama seerianumber. Kui kahjustus tekkis transportimisel, peab kauba kohale toimetanud autojuht/kuller koostama asjakohase teatise.</li> </ul>
SEINALE PAIGALDATUD DX JUHTSEADE ei tööta/õn läbi põlenud	<ul style="list-style-type: none"> <li>Elektriühenduste korrektsus ja kvaliteet (juhtme tugev kinnitus elektrikleemidele, elektrijuhtmete läbilõige ja materjal) ja elektrimontööri kvalifikatsioon.</li> <li>Toitevoolu parameetrid (muuhulgas: pinge, sagedus).</li> <li>Seadme WING 100-200 nõuetekohane talitlus ühendatuna otse toitevõrku (ilma DX juhtseadmeta).</li> <li>Ega kasutaja pole kahjustanud „käsiratast“, nt pöörates seda 360°, või lülilit, nt hoides seda vahepealses asendis.</li> </ul>	<ul style="list-style-type: none"> <li>Seadme kontrollimiseks on soovitatav kardina otse toitevõrku ühendada ja elektrimootorit sundkäitada, ühendades vastavad klambrid seadme klemmribal ja seejärel juhtseadme klemmribal.</li> </ul>
Käitur ei ava ventiili.	<ul style="list-style-type: none"> <li>Elektriühenduste teostamise korrektsus ning elektrimontööri kvalifikatsioon.</li> <li>Termostaadi nõuetekohane talitlus (seadme lülitamisel iseloomulik tiksumine).</li> <li>Toitevoolu parameetrid (muuhulgas: pinge).</li> </ul>	<ul style="list-style-type: none"> <li>Kõige olulisem on kontrollida, kas käitur reageerib elektrimpulsile 11 s jooksul. Kui esineb väidetav käituri kahjustus, tuleb esitada vigase elemendi kohta pretensioon ning käitur tuleb klapi maha võtta, et klappi saaks mehaaniliselt (püsivalt) avada.</li> </ul>
DX juhtseadme termostaat ei saada käiturile signaale.	<ul style="list-style-type: none"> <li>Elektriühenduste teostamise korrektsus ning elektrimontööri kvalifikatsioon.</li> <li>Termostaadi nõuetekohane talitlus (seadme lülitamisel iseloomulik tiksumine).</li> <li>Käituri nõuetekohane talitlus.</li> <li>Toitevoolu parameetrid (muuhulgas: pinge).</li> <li>Termostaadi/käituri paigaldamiskoht ruumis.</li> </ul>	<ul style="list-style-type: none"> <li>Kui tiksumist ei kosta, on termostaat mehaaniliselt kahjustunud ja selle kohta tuleb esitada pretensioon. Termostaat võib olla paigaldatud ka valesse kohta, kus toimub temperatuuriseire.</li> </ul>



Kasutusest kõrvaldatud elektri- ja elektroonikaseadmeid on keelatud panna tavaliste olmejätmete hulka. Elektroonika- ja elektriseadmetes sisalduvatel ohtlikel ühenditel on väga kahjulik mõju taimedele, mikroorganismidele ja eeskätt inimestele, sest need kahjustavad meie kesk- ja perifeerset närvisüsteemi ning vereringesüsteemi ja siseorganeid. Lisaks põhjustavad need tugevaid allergilisi reaktsioone. Kasutusest kõrvaldatud seadmed tuleb viia lähimasse kasutatud elektriseadmete kogumispunkti, milles toimub jäätmete kogumine ja sorteerimine.

#### TÄHELEPANU!

Kasutuskõlbmatuks muutunud majapidamiseseadmed tuleb viia selleks ette nähtud elektri- ja elektroonikaromude kogumispunkti. Kasutusest kõrvaldatud majapidamiseseadmete sorteerimisega kogumine ja nende edasine töötlemine kaitseb keskkonda ning vähendab ohtlike ainete sattumist atmosfääri ja pinnavekke.



## 6.2. PRETENSIOONIDE ESITAMINE

Selleks, et teavitada seadme või automaatikasüsteemi elemendi probleemist, palun täitke vastav ankeet (lk 74) ja saatke see meile, kasutades ühte kolmest alljärgnevast viisist:

1. e-post: [vts.pl@vtsgroup.com](mailto:vts.pl@vtsgroup.com)

2. faks: (+48) 12 296 50 75

3. veebileht: [www.vtsgroup.pl/PRODUKT/VTS\\_Serviceformularz\\_zgloszeniowy](http://www.vtsgroup.pl/PRODUKT/VTS_Serviceformularz_zgloszeniowy)

Meie hooldusosakond võtab Teiega kohe ühendust.

Transpordikahjustuse korral saatke pretensiooniteade koos tamedokumentidega (kauba veokiri, laovarude väljastamise dokument) ja fotod, mis tõendavad defektide olemasolu.

Küsimuste korral palun võtke meiega ühendust, helistades telefonil: 0 801 080 073

**TÄHELEPANU!** Pretensiooni menetlemine algatatakse juhul, kui hooldusosakond on saanud nõuetekohaselt täidetud teate ning koopia ostuarvest ja garantiikaardist, mille on täitnud paigalduse teostanud ettevõtte.

## 7. TÖÖTERVISHOIU JA TÖÖOHUTUSE JUHISED

Erjühised ohutuse kohta

**TÄHELEPANU!**

- Enne mistahes tööde alustamist seadmega tuleb seade toitevõrgust lahti ühendada, nõuetekohaselt kaitsta ja oodata, kuni ventilaator lõpetab pöörlemise.
- Kasutage stabiilseid paigaldusplatvorme ja tõsteseadmeid.
- Sõltuvalt soojuskanduri temperatuurist võivad torud, korpusedetailid ja soojusvaheti pinnad olla väga kuumad isegi siis, kui ventilaator enam ei pöörle.
- Mõned servad võivad olla teravad! Seadme transportimisel tuleb kanda kindaid, turvajalatsid ja -riideid.
- Väga täpselt tuleb järgida ohutusjuhiseid ning töötervishoiu ja tööohutuse juhiseid.
- Koormuse tohib transpordivahendil paigutada ainult eelnevalt väljavalitud kohta. Seadme tõstmisel masinatega tuleb kaitsta seadme servi. Raskus tuleb jaotada ühtlaselt.
- Seadet tuleb kaitsta niiskuse ja mustuse eest ning hoida ilmastikutingimuste mõju eest kaitstud ruumides.
- Jäätmete utiliseerimine: veenduge, et käitamis- ja abimaterjalid, sealhulgas pakkematerjalid ja varudetailid utiliseeritakse ohutul ja keskkonnasõbralikul viisil vastavalt kohalikele asjakohastele õigusaktidele.

WING W100-200  
WING E100-200  
WING C100-200

8. TEHNILISED ANDMED

8.1 VESI-ÕHKKARDIN – WING W100-200

- $T_z$  – veetemperatuur seadme veevõtuava juures  
 $T_p$  – veetemperatuur seadme väljalaskeava juures  
 $T_{p1}$  – õhutemperatuur seadme õhuvõtuava juures  
 $T_{p2}$  – õhutemperatuur seadme õhuväljastava juures  
 $P_g$  – seadme soojusvõimsus  
 $Q_w$  – veevoog  
 $\Delta p$  – survelangus soojusvahetis

Parameetrid	WING W100															
	90/70				80/60				70/50				60/40			
$T_z/T_p$ [°C]	5	10	15	20	5	10	15	20	5	10	15	20	5	10	15	20
$T_{p1}$ [°C]	III/1850[m³/h]/59dB(A)*															
$P_g$ [kW]	17,7	16,3	14,9	13,5	14,8	13,3	11,9	10,5	11,6	10,2	8,7	7,0	8,0	5,1	4,3	3,5
$T_{p2}$ [°C]	32,0	35,3	38,5	41,7	27,5	30,7	33,8	36,8	22,8	25,8	28,7	31,3	17,2	17,9	21,8	25,6
$Q_w$ [m³/h]	0,8	0,7	0,7	0,6	0,7	0,6	0,5	0,5	0,5	0,5	0,4	0,3	0,4	0,2	0,2	0,2
$\Delta p$ [kPa]	0,5	0,4	0,4	0,3	0,4	0,3	0,2	0,2	0,2	0,2	0,1	0,1	0,1	0,1	0,04	0,03
	II/1350[m³/h]/48dB(A)*															
$P_g$ [kW]	15,0	13,8	12,6	11,4	12,5	11,3	10,1	8,8	9,8	8,5	7,2	4,7	5,4	4,6	3,9	3,2
$T_{p2}$ [°C]	34,7	37,8	40,8	43,7	29,7	32,7	35,6	38,4	24,4	27,2	29,7	29,7	15,6	19,3	23,0	26,7
$Q_w$ [m³/h]	0,7	0,6	0,6	0,5	0,6	0,5	0,4	0,9	0,4	0,4	0,3	0,2	0,2	0,2	0,2	0,1
$\Delta p$ [kPa]	0,4	0,3	0,3	0,2	0,3	0,2	0,2	0,1	0,2	0,1	0,1	0,1	0,1	0,1	0,04	0,03
	I/880[m³/h]/44dB(A)*															
$P_g$ [kW]	11,9	10,9	9,9	9,0	9,8	8,9	7,9	6,9	7,6	6,5	4,6	4,0	4,6	4,0	3,4	2,8
$T_{p2}$ [°C]	38,5	41,3	44,0	46,7	32,8	35,5	38,0	40,4	26,5	28,8	28,6	31,9	18,0	21,5	24,9	28,4
$Q_w$ [m³/h]	0,5	0,5	0,4	0,4	0,4	0,4	0,4	0,3	0,3	0,2	0,2	0,2	0,2	0,2	0,2	0,1
$\Delta p$ [kPa]	0,2	0,2	0,2	0,1	0,2	0,1	0,1	0,1	0,1	0,1	0,1	0,0	0,1	0,04	0,03	0,02

Parameetrid	WING W150															
	90/70				80/60				70/50				60/40			
$T_z/T_p$ [°C]	5	10	15	20	5	10	15	20	5	10	15	20	5	10	15	20
$T_{p1}$ [°C]	III/3100[m³/h]/61dB(A)*															
$P_g$ [kW]	31,7	29,3	26,9	24,5	26,9	24,5	22,1	19,8	22,0	19,6	17,3	14,9	17,0	14,5	12,1	9,5
$T_{p2}$ [°C]	33,9	37,2	40,4	43,6	29,5	32,7	35,9	39,0	25,1	28,2	31,3	34,3	20,5	23,5	26,4	29,1
$Q_w$ [m³/h]	1,4	1,3	1,2	1,1	1,2	1,1	1,0	0,9	1,0	0,9	0,8	0,7	0,7	0,6	0,5	0,4
$\Delta p$ [kPa]	2,1	1,8	1,6	1,3	1,6	1,4	1,2	0,9	1,2	1,0	0,8	0,6	0,8	0,6	0,4	0,3
	II/2050[m³/h]/48dB(A)*															
$P_g$ [kW]	26,5	24,5	22,5	20,5	22,5	20,5	18,5	16,6	18,5	16,5	14,4	12,4	14,2	12,1	10,0	7,7
$T_{p2}$ [°C]	36,9	40,0	43,0	46,0	32,1	35,1	38,1	41,0	27,2	30,1	33,0	35,7	22,1	24,8	27,5	29,7
$Q_w$ [m³/h]	1,2	1,1	1,0	0,9	1,0	0,9	0,8	0,7	0,8	0,7	0,6	0,5	0,6	0,5	0,4	0,3
$\Delta p$ [kPa]	1,5	1,3	1,2	1,0	1,2	1,0	0,8	0,7	0,9	0,7	0,6	0,4	0,6	0,4	0,3	0,2
	I/1420[m³/h]/43dB(A)*															
$P_g$ [kW]	21,6	19,9	18,3	16,7	18,3	16,7	15,1	13,5	15,0	13,4	11,7	10,1	11,5	9,8	8,0	4,8
$T_{p2}$ [°C]	40,4	43,3	46,1	48,9	35,1	37,9	40,6	43,3	29,6	32,3	34,9	37,4	23,9	26,3	28,5	28,3
$Q_w$ [m³/h]	1,0	0,9	0,8	0,7	0,8	0,7	0,7	0,6	0,7	0,6	0,5	0,4	0,5	0,4	0,4	0,2
$\Delta p$ [kPa]	1,1	0,9	0,8	0,7	0,8	0,7	0,6	0,5	0,6	0,5	0,4	0,3	0,4	0,3	0,2	0,1

Parameetrid	WING W200															
	90/70				80/60				70/50				60/40			
$T_z/T_p$ [°C]	5	10	15	20	5	10	15	20	5	10	15	20	5	10	15	20
$T_{p1}$ [°C]	III/4400[m³/h]/62dB(A)*															
$P_g$ [kW]	46,9	42,7	39,3	35,9	39,4	36,0	32,6	29,3	32,6	29,2	25,8	22,5	25,7	22,3	18,9	15,4
$T_{p2}$ [°C]	34,6	37,9	41,1	44,3	30,3	33,5	36,7	39,8	25,9	29,1	32,2	35,2	21,5	24,5	27,5	30,4
$Q_w$ [m³/h]	2,0	1,9	1,7	1,6	1,7	1,6	1,4	1,3	1,4	1,3	1,1	1,0	1,1	1,0	0,8	0,7
$\Delta p$ [kPa]	5,6	4,9	4,2	3,6	4,3	3,7	3,1	2,6	3,2	2,6	2,1	1,7	2,2	1,7	1,3	0,9
	II/3150[m³/h]/48dB(A)*															
$P_g$ [kW]	40,9	37,9	34,8	31,9	35,0	31,9	28,9	26,0	28,9	25,9	22,9	20,0	22,8	19,8	16,7	13,7
$T_{p2}$ [°C]	36,6	39,8	42,9	46,0	32,0	35,1	38,2	41,2	27,4	30,4	33,4	36,3	22,6	25,6	28,4	31,1
$Q_w$ [m³/h]	1,8	1,7	1,5	1,4	1,5	1,4	1,3	1,1	1,3	1,1	1,0	0,9	1,0	0,9	0,7	0,6
$\Delta p$ [kPa]	4,5	3,9	3,4	2,9	3,5	3,0	2,5	2,1	2,6	2,1	1,7	1,4	1,8	1,4	1,0	0,7
	I/2050[m³/h]/45dB(A)*															
$P_g$ [kW]	34,0	31,4	28,9	26,4	29,0	26,5	24,0	21,6	24,1	21,6	19,1	16,6	19,0	16,4	13,9	11,3
$T_{p2}$ [°C]	39,9	42,8	45,8	48,6	34,8	37,7	40,6	43,3	29,7	32,5	35,3	37,9	24,5	27,2	29,8	32,2
$Q_w$ [m³/h]	1,5	1,4	1,3	1,2	1,3	1,2	1,1	1,0	1,1	1,0	0,8	0,7	0,8	0,7	0,6	0,5
$\Delta p$ [kPa]	3,2	2,8	2,4	2,1	2,5	2,2	1,8	1,5	1,9	1,6	1,2	1,0	1,3	1,0	0,7	0,5

EE: \* müratase mõõdetuna seadmet 3 m kaugusel; normtingimused: poolalvad ruum – seinale paigaldatud seade.

## 8.2 ELEKTRILINE ÕHKKARDIN – WING W100-200

$T_{p1}$  – õhutemperatuur seadme õhuvõtuava juures  
 $T_{p2}$  – õhutemperatuur seadme õhuväljastusava juures  
 $P_g$  – seadme soojusvõimsus

Parameetrid	WING E100				WING E150				WING E200			
$T_{p1}$ [°C]	5	10	15	20	5	10	15	20	5	10	15	20
	III/1850[m <sup>3</sup> /h]/59dB(A)*				III/3150[m <sup>3</sup> /h]/61dB(A)*				III/4500[m <sup>3</sup> /h]/62dB(A)*			
$P_g$ [kW]	2/4/6	2/4/6	2/4/6	2/4/6	4/8/12	4/8/12	4/8/12	4/8/12	6/9/15	6/9/15	6/9/15	6/9/15
$T_{p2}$ [°C]	8/11/15	13/16/20	18/21/25	23/26/30	9/12/15	14/17/20	19/22/25	24/27/30	9/10/14	14/15/19	19/20/24	24/25/29
	II/1400[m <sup>3</sup> /h]/48dB(A)*				II/2050[m <sup>3</sup> /h]/48dB(A)*				II/3200[m <sup>3</sup> /h]/48dB(A)*			
$P_g$ [kW]	2/4/6	2/4/6	2/4/6	2/4/6	4/8/12	4/8/12	4/8/12	4/8/12	6/9/15	6/9/15	6/9/15	6/9/15
$T_{p2}$ [°C]	9/12/16	14/17/21	19/22/26	24/27/31	10/14/19	15/19/24	20/24/29	25/29/34	10/12/16	15/17/21	20/22/26	25/27/31
	I/920[m <sup>3</sup> /h]/44dB(A)*				I/1450[m <sup>3</sup> /h]/43dB(A)*				I/2150[m <sup>3</sup> /h]/45dB(A)*			
$P_g$ [kW]	2/4/6	2/4/6	2/4/6	2/4/6	4/8/12	4/8/12	4/8/12	4/8/12	6/9/15	6/9/15	6/9/15	6/9/15
$T_{p2}$ [°C]	11/16/21	16/21/26	21/26/31	26/31/36	13/19/26	18/24/31	23/29/36	28/34/41	12/15/21	17/20/26	22/25/31	27/30/36

## 8.3 KÜTTETA ÕHKKARDIN – WING C100-200

Parameetrid	WING C100			WING C150			WING C200		
Ventilaatori kiirus	III	II	I	III	II	I	III	II	I
$Q_p$ [m <sup>3</sup> /h]	1950	1500	1050	3200	2250	1500	4600	3400	2340
müratase [dB(A)]*	62	49	45	63	49	43	63	49	45

EE: \* müratase mõõdetuna seadmest 3 m kaugusel; normtingimused: poolavatud ruum – seinale paigaldatud seade.

Parameetrid	jagaja	WING W100-200			WING E100-200			WING C100-200		
		1m	1,5m	2m	1m	1,5m	2m	1m	1,5m	2m
Maksymalna szerokość drzwi dla jednego urządzenia	m	1	1.5	2	1	1.5	2	1	1.5	2
Maksymalna wysokość drzwi	m	3,7						4		
Zakres mocy grzewczej	kW	4-17	10-32	17-47	2/6 lub 4/6	4/12 lub 8/12	6/15 lub 9/15	-		
Maksymalny wydatek powietrza	m <sup>3</sup> /h	1850	3100	4400	1850	3150	4500	1950	3200	4600
Maksymalna temperatura czynnika grzewczego	°C	95			-			-		
Maksymalne ciśnienie robocze	MPa	1,6			-			-		
Pojemność wodna	dm <sup>3</sup>	1,6	2,6	3,6	-			-		
Średnica króćców przyłączeniowych	"	3/4			-			-		
Napięcie zasilania	V/ph/Hz	~230/1/50			~230/1/50 dla 2kW ~400/3/50 dla 2/4/6kW	~400/3/50		~230/1/50		
Moc grzałek elektrycznych	kW	-			2 oraz 4	4 oraz 8	6 oraz 9	-		
Prąd znamionowy grzałek elektrycznych	A	-			3/6/max.9	6/11,3/ max.17,3	8,5/12,9/ max.21,4	-	-	-
Moc silnika AC	kW	0,18	0,22	0,32	0,18	0,22	0,32	0,18	0,22	0,32
Prąd znamionowy silnika AC	A	1,3	1,8	2,4	1,3	1,8	2,4	1,3	1,8	2,4
Moc silnika EC	kW	0,15	0,18	0,26	0,15	0,18	0,26	0,15	0,18	0,26
Prąd znamionowy silnika EC	A	1,1	1,3	1,9	1,1	1,3	1,9	1,1	1,3	1,9
Masa urządzenia	A	27	36	54	27,5	37	55	23	31	47
IP	-	20								

## 9. TEHNILINE TEAVE VASTAVALT MÄÄRUSELE (EL) NR 327/2011, MILLEGA RAKENDATAKSE DIREKTIIVI 2009/125/EÜ.

	WING 100	WING 150	WING 200
1.	24.2%	24.0%	24.6%
2.	B		
3.	Kokku		
4.	21	21	21
5.	VSD-ei		
6.	2016		
7.	VTS Plant Sp. z o.o., CRN 0000144190, Poola		
8.	1-2-2801-0154	1-2-2801-0215	1-2-2801-0216
9.	0,41kW, 2826m <sup>3</sup> /h, 145Pa	0,48kW, 4239m <sup>3</sup> /h, 124Pa	0,68kW, 6006m <sup>3</sup> /h, 128Pa
10.	1376RPM	1370RPM	1372RPM
11.	1.0		
12.	<p>Seadme peab lahti monteerima nõuetekohase kvalifikatsiooni ja teadmistega personal või tuleb seda teha sellise personali juhendamisel. Võtke ühendust oma piirkonna ametliku jäätmekäitlusettevõttega. Küsige infot seadme lahti monteerimise ja selle detailide ohutu käsitlemise kohta. Seadme lahti monteerimisel rakendage masinaehituses üldlevinud protseduure.</p> <p><b>HOIATUS</b></p> <p>Ventilaatorikomplekt sisaldab raskeid detaile. Need detailid võivad lahti monteerimise ajal alla kukkuda, põhjustades surmavaid või raskeid kehavigastusi ja ka varalist kahju.</p> <p>Järgige järgmisi ohutuspõhimõtteid.</p> <ol style="list-style-type: none"> <li>1. Ühendage seade ja ka kõik seonduvad allsüsteemid toitevõrgust lahti.</li> <li>2. Välistage seadme taaskäivitamine.</li> <li>3. Veenduge, et seade on toitevõrgust lahti ühendatud.</li> <li>4. Turvake või isoleerige kõik lähedal asuvad pingestatud detailid.</li> </ol> <p>Toitevarustuse taastamiseks sooritage toimingud vastupidises järjekorras.</p> <p><b>Komponendid</b></p> <p>Suurem osa seadme detailidest on valmistatud erinevates vahekordades terasest, vasest, alumiiniumist ja plastikust (rootor on valmistatud SAN-stüreenist, akrülonitrilist, struktuurmaterjalist, mis sisaldab 20% klaaskiudu) ning muhvid/laagripesad on kummist (neopreenist). Detailid tuleb enne ümber töötlemist sorteerida järgmistesse materjaligruppidesse: raud ja teras, alumiinium, vask, rauasisalduseta metallid, nt mähised (mähise isolatsioon põletatakse vase ümbertöötlemise käigus), isolatsioonimaterjalid, elektrijuhtmed, elektroonikajäätmed (kondensaator jne), plastikelemendid (ventilaatori rootor, mähisekatted jne), kummielemendid (neopreen). Sama kehtib detailide lahti monteerimisel kasutatud kangaste ja puhastusainete kohta. Elemendid peab eraldama vastavalt kohalikele eeskirjadele või viima vastavasse ümbertöötlusettevõttesse.</p>		
13.	<p>Pikaajaline tõrgeteta töö sõltub toote / seadme / ventilaatori kasutamisest vastavalt seadme tarkvara abil valitud tööparameetritele ja seadmega kaasasolevates käitamis- ja hooldamisdokumentides esitatud otstarbele. Seadme nõuetekohase talitluse tagamiseks järgige alati tehnilist dokumentatsiooni, eeskätt jaotisi: paigaldamine, esmakäivitamine, kasutamine ja hooldamine.</p>		
14.	Ventilaatorikorpused, siseprofiilid.		



	WING 100 EC	WING 150 EC	WING 200 EC
1.	28.5%	27.5%	28.0%
2.	B		
3.	Kokku		
4.	21	21	21
5.	VSD-ei		
6.	2016		
7.	VTS Plant Sp. z o.o., CRN 0000144190, Poola		
8.	1-2-2801-0232	1-2-2801-0233	1-2-2801-0234
9.	0,36kW, 2826m <sup>3</sup> /h, 145Pa	0,43kW, 4239m <sup>3</sup> /h, 124Pa	0,61kW, 6006m <sup>3</sup> /h, 128Pa
10.	1376RPM	1370RPM	1372RPM
11.	1.0		
12.	<p>Seadme peab lahti monteerima nõuetekohase kvalifikatsiooni ja teadmistega personal või tuleb seda teha sellise personali juhendamisel. Võtke ühendust oma piirkonna ametliku jäätmekäitlusettevõttega. Küsige infot seadme lahti monteerimise ja selle detailide ohutu käsitsemise kohta. Seadme lahti monteerimisel rakendage masinaehituses üldlevinud protseduure.</p> <p><b>HOIATUS</b></p> <p>Ventilaatorikomplekt sisaldab raskeid detaile. Need detailid võivad lahti monteerimise ajal alla kukkuda, põhjustades surmavaid või raskeid kehavigastusi ja ka varalist kahju.</p> <p>Järgige järgmisi ohutusjuhiseid.</p> <ol style="list-style-type: none"> <li>1. Ühendage seade ja ka kõik seonduvad allsüsteemid toitevõrgust lahti.</li> <li>2. Välistage seadme taaskäivitamine.</li> <li>3. Veenduge, et seade on toitevõrgust lahti ühendatud.</li> <li>4. Turvake või isoleerige kõik lähedal asuvad pingestatud detailid.</li> </ol> <p>Toitevarustuse taastamiseks sooritage toimingud vastupidises järjekorras.</p> <p><b>Komponendid</b></p> <p>Suurem osa seadme detailidest on valmistatud erinevates vahekordades terasest, vasest, alumiiniumist ja plastikust (rootor on valmistatud SAN-stüreenist, akrülonitrilist, struktuurmaterjalist, mis sisaldab 20% klaaskiudu) ning muhvid/laagripesad on kummist (neopreenist). Detailid tuleb enne ümber töötlemist sorteerida järgmistesse materjaligruppidesse: raud ja teras, alumiinium, vask, rauasisalduseta metallid, nt mähised (mähise isolatsioon põletatakse vase ümbertöötlemise käigus), isolatsioonimaterjalid, elektrijuhtmed, elektroonikajäätmed (kondensaator jne), plastikelemendid (ventilaatori rootor, mähisekatted jne), kummelemendid (neopreen). Sama kehtib detailide lahti monteerimisel kasutatud kangaste ja puhastusainete kohta. Elemendid peab eraldama vastavalt kohalikele eeskirjadele või viima vastavasse ümbertöötlusettevõttesse.</p>		
13.	<p>Pikaajaline tõrgeteta töö sõltub toote / seadme / ventilaatori kasutamisest vastavalt seadme tarkvara abil valitud tööparameetritele ja seadmega kaasasolevates käitamise- ja hooldamisdokumentides esitatud otstarbele. Seadme nõuetekohase talitluse tagamiseks järgige alati tehnilist dokumentatsiooni, eeskätt jaotisi: paigaldamine, esmakäivitamine, kasutamine ja hooldamine.</p>		
14.	Ventilaatorikorpus, siseproofiid.		

\*1) üldine tõhusus (η)

2) energiatõhususe määramiseks kasutatud määrdokumendi kategooria

3) tõhususkategooria

4) tõhususkoeffitsient optimaalse energiatõhususega punktis

5) pöörlemiskiiruse reguleerimise arvessevõtmine ventilaatori tõhususe arvutamisel

6) tootmisaja

7) tootja nimi või kaubamärk, äriregistri number ja tootmiskoht

8) tootemudeli number

9) mootori energiatarve (kW), vooluhulk ja rõhk energiatõhususe punktis

10) pöördeid minutis energiatõhususe punktis

11) iseloomulik koeffitsient

12) oluline teave toote demonteerimise, ringlussevõtu või kõrvaldamise kohta kasutuse lõpus

13) oluline teave keskkonnamõju vähendamiseks ja optimaalse kasutusaja tagamiseks seoses ventilaatori demonteerimise, kasutamise ja tehnilise hooldusega

14) ventilaatori tõhususe määramisel kasutatud täiendavate elementide kirjeldus

EE: **TÄHELEPANU!** Automaatikaelementide joonistel on kujutatud näidistooted.

**TÄHELEPANU!** Üks seinale paigaldatud DX juhtseade toetab maksimaalselt 1 WHN või EHN tüüpi kardinat.

Kaabli maksimaalne pikkus kardina ja programmeerimis-seadme vahel on 100 m.

**\*Seadme komplekti ei kuulu:** pealüliti, kaitsmed ja toitekaabel.

Enne mis tahes kütte eemaldamist tuleb elektritoide välja lülitada (vähemalt pealüliti tuleb välja lülitada). Termostaadi, ukשלüliti, ventiilkaatri või juhtpaneeli elektriuhendus tuleb teostada enne seadme ühendamist toitevõrku. Kõikvõimalikud muudatused elektriuhendustes seadme juhtseadmete ja juhtsüsteemi vahel tuleb teha, kui elektritoide on välja lülitatud (vähemalt pealüliti tuleb välja lülitada). Kõik elektriuhendused peab teostama kvalifitseeritud isik vastavalt seadmega kaasas olevatele dokumentidele ja eelpool nimetatud ühendusskeemidele.

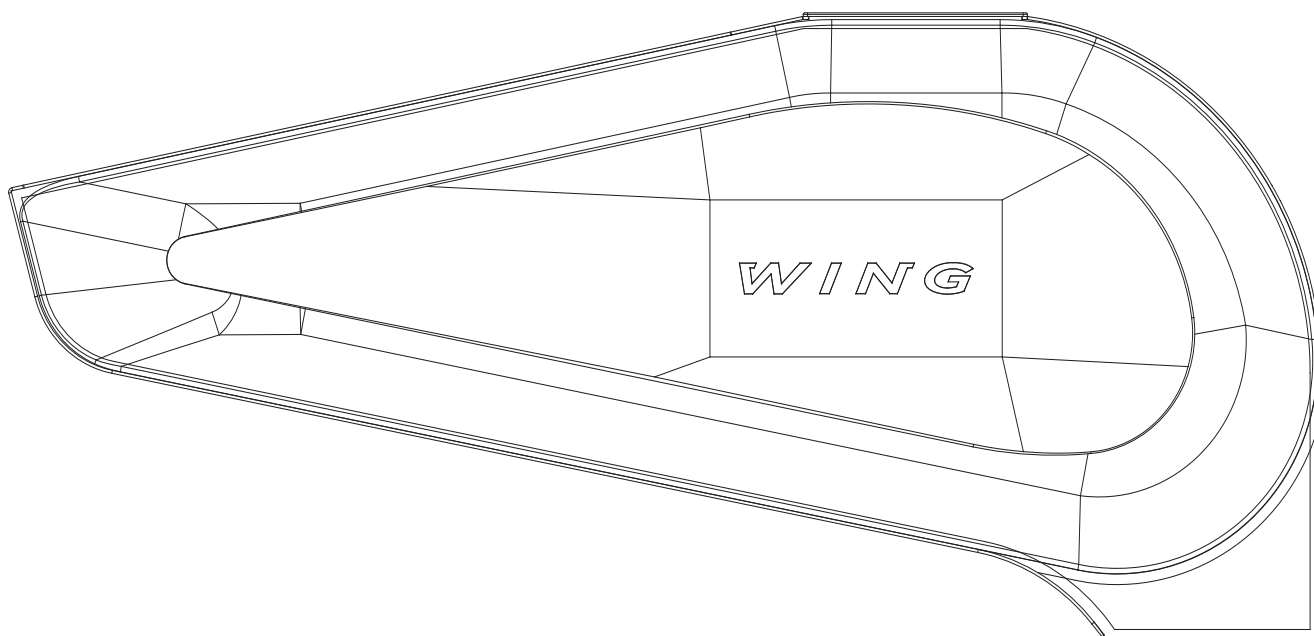
WING W100-200  
WING E100-200  
WING C100-200

**Pretensiooniankeet**

<b>VTS POLSKA Sp. z o.o.</b> Al. Grunwaldzka 472 A 80-309 Gdańsk Polska  www.vtsgroup.com						
-------------------------------------------------------------------------------------------------------------------------------------------------------------------------------------------	--	--	--	--	--	--

Pretensiooni esitanud ettevõte:
Seadme paigaldanud ettevõte:
Pretensiooni esitamise kuupäev:
Seadme tüüp:
Tehasnumber*:
Ostukuupäev:
Paigaldamise kuupäev:
Paigaldamise koht:
Defekti üksikasjalik kirjeldus:
Kontaktisik:
Ees- ja perekonnanimi:
Telefon:
E-post:

\* See väli tuleb täita, kui pretensioon käsitleb alljärgmist seadet: VOLCANO VR1 ja VR2 üksus ja WING õhkkardinad.



Műszaki dokumentáció



**WING** by VTS

Check us on



**WING W100-200**  
**WING E100-200**  
**WING C100-200**

WING W100-200  
WING E100-200  
WING C100-200



## **HU: TARTALOMJEGYZÉK**

### **1. BEVEZETŐ**

- 1.1. KÖVETELMÉNYEK, AJÁNLÁSOK
- 1.2. SZÁLLÍTÁS
- 1.3. KEZDETI LÉPÉSEK A TELEPÍTÉS ELŐTT

### **2. KIALAKÍTÁS, FELHASZNÁLÁS, MŰKÖDÉSI ELV**

- 2.1. FELHASZNÁLÁS
- 2.2. MŰKÖDÉSI ELV
- 2.3. KIALAKÍTÁS (WING W100-200, EHN)
- 2.4. BEFOGLALÓ MÉRTEK (WING 100-200 100-200 WHN, EHN)

### **3. TELEPÍTÉS**

- 3.1. OLDALSÓ TAKARÓ LESZERELÉSE
- 3.2. LÉGFÜGGÖNY TELEPÍTÉS
  - 3.2.1. VÍZSZINTES TELEPÍTÉS TARTÓKKAL
  - 3.2.2. FÜGGŐLEGES TELEPÍTÉS TARTÓKKAL
- 3.3. SZERELÉSI ÉS TELEPÍTÉSI ÚTMUTATÓ

### **4. AUTOMATIKA ELEMEL**

### **5. BEÜZEMELÉS, MŰKÖDÉS, KARBANTARTÁS**

- 5.1. BEÜZEMELÉS/MŰKÖDÉSBE HOZÁS
- 5.2. MŰKÖDÉS ÉS KARBANTARTÁS

### **6. SZERVIZELÉS**

- 6.1. ELJÁRÁS HIBA ESETÉN
- 6.2. HIBABEJELENTÉSI ELJÁRÁS

### **7. BIZTONSÁGI INSTRUKCIÓK**

### **8. MŰSZAKI ADATOK**

- 8.1. VIZES LÉGFÜGGÖNY - WING W100-200
- 8.2. ELEKTROMOS LÉGFÜGGÖNY - WING E100-200
- 8.3. HŐCSERELŐ NÉLKÜLI (COLD) LÉGFÜGGÖNY - WING C100-200

### **9. TECHNIKAI INFORMÁCIÓ AZ (EU) NO 327/2011 RENDELKEZÉSÉNEK VÉGREHAJTÁSÁHOZ, A 2009/125/EC IRÁNYELV SZERINT**

### **10. SZERVIZ**

# WING W100-200 WING E100-200 WING C100-200

## 1. BEVEZETŐ

### 1.1. KÖVETELMÉNYEK, AJÁNLÁSOK

A dokumentáció részletes áttanulmányozása és a benne foglaltak kellő információt nyújtanak a berendezés helyes telepítésével, biztonsági előírásaival és a későbbiekben a megfelelő és üzembiztos működésével kapcsolatban. A készülék kezelőszervét olyan helyre kell elhelyezni ahol illetéktelen személyek nem férnek hozzá. A légfüggöny kezelését csak megfelelően képzett személy végezheti aki tisztában van az üzemi paraméterekkel, az ide vonatkozó előírásokkal és teljes mértékben ismeri jelen dokumentáció előírásait és tartalmát. Ezen dokumentációt a készülékkel együtt kell szállítani mely megfelelő ismeretet nyújt minden típus esetén.

Példák találhatók a telepítésre, a berendezés indítására, javítására és karbantartására. A dokumentáció elegendő számú instrukciót mutat be a készülék felhasználására. A kezelést bemutató dokumentációt a készülék mellett kell elhelyezni, hogy bármilyen nemű információ gyorsan és egyszerűen rendelkezésre álljon. A VTS fenntartja a jogot a bejelentés nélküli változtatásra, mely változás érítheti a légfüggöny működési paramétereit is. A VTS Hungary Kft nem felelős azokért a károkozásokért melyet nem megfelelően képzett személyzet okoz miközben meghibásodás után a szervicsapatra vár, vagy mely kár kiterjed a megrendelő tulajdonára, vagy helytelen telepítésből és felhasználásból adódik a meghibásodás/kár.

A WING légfüggönyök kizárólag beltéri használatra alkalmasak

### NE AKARD LE

**FIGYELEM:** a túlmelegedés elkerülése érdekében ne takarja le!

### 1.2. SZÁLLÍTÁS

Minden szállítás után, és a telepítés megkezdése előtt ellenőrizni kell a készülék kartondobozát, hogy az sérülésmentes legyen. A doboz kibontása után ellenőrizni kell a készülék épségét, sérülés esetén vegye fel a kapcsolatot a gyártóval telefonon vagy email-en. Tel: +36-1-436-0100, email: budapest@vtsgroup.com, fax: +36-1-439-1636.

A készüléket két embernek kell szállítani a megfelelő eszközökkel ezáltal elkerülve az anyagi és egészségügyi károsodásokat.

### 1.3. KEZDETI LÉPÉSEK A TELEPÍTÉS ELŐTT

A telepítés megkezdése előtt a készülék garanciafüzetébe írja fel a készülék szériaszámát. A telepítés után teljes mértékben töltsse ki a garanciapapír többi részét. A továbbiakban minden telepítési, szerelési, karbantartási vagy javítási munkához szükséges. Mindenféle munkavégzés előtt a berendezés teljes áramtalanítása szükséges.

A szerelést, kábelezést és a bekapcsolást bízva képzett szakemberre és járjon el a leírás utasításai szerint. A szerelés lépései:

- Szerelje készüléket a felhasználási helyére
- Ellenőrizze a hidraulikus kötéseket (illeszkedés és átfolyás)
- kösse be az elektromos kábeleket
- Ellenőrizze a bekötéseket (a diagram szerint)
- Elektromos légfüggöny esetén, tisztítsa meg a hőcserélőt az égő por kellemetlen szaga miatt
- Kapcsolja be az eszközt és indítsa el a működést

## 2. KIALAKÍTÁS, FELHASZNÁLÁS, MŰKÖDÉSI ELV

### 2.1. FELHASZNÁLÁS

A felhasználók kényelméért, illetve a berendezések széleskörű használatához két típusban és három méretben érhetőek el légfüggönyeink:

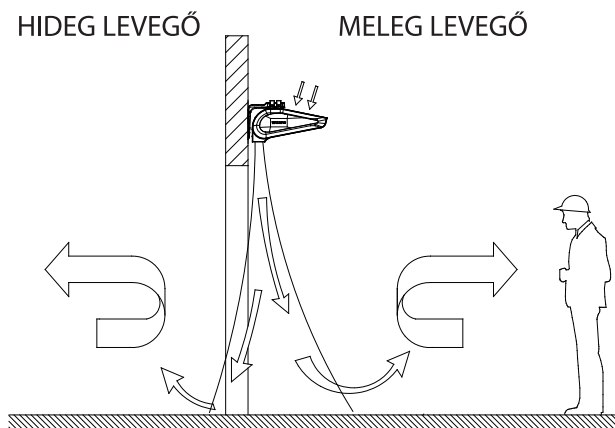
- WING W100 - 1 m széles légfüggöny vizes fűtővel (4-17 kW, 1850 m<sup>3</sup>/h)
- WING E100 - 1 m széles légfüggöny elektromos fűtővel (2/4/6 kW, 1850 m<sup>3</sup>/h)
- a WING C100w curtain 1.0m wide (1880 m<sup>3</sup>/h)
- WING W150 - 1,5 m széles légfüggöny vizes fűtővel (10- 32 kW, 3100 m<sup>3</sup>/h)
- WING E150 - 1,5 m széles légfüggöny elektromos fűtővel (4/8/12 kW, 3150 m<sup>3</sup>/h)
- a WING C150w curtain 1.5m wide (3500 m<sup>3</sup>/h)
- WING W200 - 2 m széles légfüggöny vizes fűtővel (17- 47 kW, 4400 m<sup>3</sup>/h)
- WING E200 - 2 m széles légfüggöny elektromos fűtővel (6/9/15 kW, 4500 m<sup>3</sup>/h)
- a WING C200w curtain 2m wide (4600 m<sup>3</sup>/h)

A WING 100-200 légfüggönyök használata lehetővé teszik a helyiség elhagyását ajtónyitással az időjárás viszonyoktól függetlenül, mert a készülék egy levegő akadályt hoz létre. A légfüggöny használatával tartható a helyiség belső komfortja. A WING 100-200 modern tervezésének köszönhetően széles működési és alkalmazhatósági tartomány. A berendezés telepíthető plázák, irodaházak, boltok, mozik, gyártó üzemek és csarnokok, raktárépületek ajtó vagy kapu fölé. A légfüggöny nem csak védelmezi a belső légtérrel hanem a belső komfort is fentartja. **FELHASZNÁLÁS:** raktárépületek, sport létesítmények, boltok, vallási épületek, hotelek, gyógyszerárak, kórházak, iroda épületek, gyártó létesítmények. **ELŐNYÖK:** a helyiség belső klímájának védelme, csökkenti a fűtési/hűtési költségeket, több méret, vízszintes és függőleges beépítés, egyszerű és gyors telepítés.

### 2.2. MŰKÖDÉSI ELV

**WING W100-200** - Fűtő közeg, pl. melegvíz keresztülmegy a berendezésben található hőcserélő felületén, mely magas hőleadást biztosít (4-47 kW). A fordulatszám szabályozó ventilátor (880-4400 m<sup>3</sup>/h) a levegőt a helyiségből a készülék elején szívja, majd a hőcserélőn keresztül visszanyomja a helyiségbe. A meleg légsugár nagy sebességgel lefelé irányul, ezáltal létrehozva egy levegő akadályt.

**WING E100-200** - Elektromos fűtőszállal ellátott készülék. A berendezés működési elve ugyanaz, mint a vizes fűtővel ellátott légfüggönyé. A különbség a két készülék között, hogy a helyiség levegőjét elektromos fűtőszálak melegítik fel.



### 2.3. KIALAKÍTÁS (WING W100-200, EHN)

#### WING W100-200 - VIZES LÉGÜGGÖNY

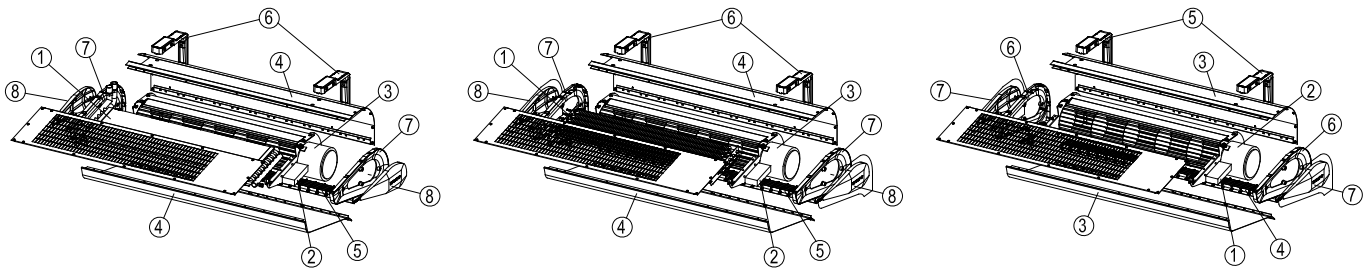
1. Hőcserélő
2. Vezérlő egység
3. Ventilátor
4. Készülékház
5. Befúvó rács
6. Függesztő/tartó elem
7. Oldalsó készülékház
8. Oldalsó takaró elem

#### WING E100-200 - ELEKTROMOS LÉGÜGGÖNY

1. Elektromos fűtő
2. Vezérlő egység
3. Ventilátor
4. Készülékház
5. Befúvó rács
6. Függesztő/tartó elem
7. Oldalsó készülékház
8. Oldalsó takaró elem

#### WING C100-200 HŐCSERÉLŐ NÉLKÜLI (COLD) LÉGÜGGÖNY

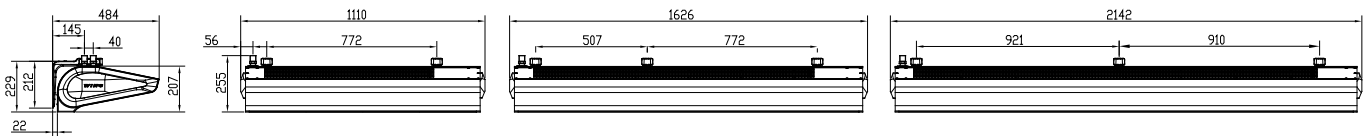
1. Vezérlő egység
2. Ventilátor
3. Burkolat
4. Befúvó rács
5. Függesztő/tartó elem
6. Oldalsó készülékház
7. Oldalsó takaró elem



- VIZES FŰTŐ HŐCSERÉLŐ:** A maximális paraméterek fűtő közeg esetén 95°C, 1,6 Mpa. A 3/4"-os apa csöcsönk a légfűgöny felső részében található. A hőcsereelő kialakítása végett 3 helyzetben is elhelyezhető a légfűgöny: vízszintesen és függőlegesen, a csöcsatlakozásokkal felfelé vagy lefelé állítva is. A hidraulikai csatlakozások lehetővé teszik az ajtóhoz történő legközelebbi elhelyezést. A vizes hőcsereelő teljesítménye 4-47 kW.  
**ELEKTROMOS FŰTŐ:** Minden elektromos légfűgöny 6db fűtőtagból áll, 670W és 2950W közt. A fűtők 2 részre vannak szeparálva: 2 és 4kW a 1m-es, 4 és 8kW a 1,5m-es és 6 és 9kW a 2m-es légfűgöny esetén. A fűtés 3x400V tápról üzemel. Az 1m-es légfűgönnyt lehet 230V-ról működtetni 2kW fűtéssel. Köszönhetően a fali vezérlőnek, minden légfűgöny 2 fűtési móddal üzemel. Például a WING E100-at opció 1- fűtés program1: 2kW, fűtés program2: 4kW; opció2- fűtés program1: 4kW, fűtés program2: 6kW és eképpen minden más méretnél is. A program kiválasztás (diagram) egy kapcsoló a fali DX vezérlőn. A fűtési mód független a fordulatszámától.
- VEZÉRLŐ RENDSZER:** Kivezetéssel ellátva Az X0 (WING W100-W200) és X1 (WING E100-E200) kapcsolókon, egy fali vezérlőhöz, vagy a szelep bekötésekhez. A WING légfűgönyökhöz fali DX vezérlő is köthető. A DX vezérlő 3 állású fűtésszabályzóval van ellátva, melyet vizes légfűgöny esetén (W100-W200) középű (2-es) állásba szükséges helyezni a szelep és szelepprogató megfelelő működéséhez. A elektromos légfűgöny (E100-E200) biztosítókkal van ellátva a 230V-os áramkörön.
- VENTILÁTOR:** a ventilátor maximális üzemi hőmérséklete 95°C, a névleges feszültség 230V/50 Hz, a motor védettsége IP20, F szigetelési osztály. A beépített ventilátor lapátjainak geometriája lehetővé teszi a 4500 m³/h-s légszállítást. A biztosítékok, a ventilátor motor szabályozhatósága, a beépített motorvédelem magas üzembiztonságot garantál. Az optimalizálásnak köszönhetően a WING 100-200 légfűgöny energiatakarékos és tartós.
- BURKOLAT:** Fém burkolat, ellenáll 95°C hőmérsékletnek
- FÜGGESZTŐ/TARTÓ ELEM:** WING 100-200 berendezéshez adott rögzítő elemek gyors és esztétikus szerelés tesznel lehetővé vízszintes és függőleges pozícióban egyaránt. A különböző méretű készülékekhez 2-3 rögzítő elem kerül leszállításra (választható). Az elektromos és vizes csatlakozások úgy lettek kialakítva, hogy a berendezés esztétikus megjelenését ne befolyásolják. A WING 100-200 berendezések 1, 1.5, 2 m hosszúak és amennyiben szükséges további egységekkel egymás mellett bővíthetők. A vetőtávolság maximális hossza 4 m.

**Fontos!** Függőleges pozícióban csak a hőcsereelő nélküli (cold) és a vizes légfűgöny szerelhető. Az elektromos fűtésű légfűgöny csak vízszintes pozícióban szerelhető.

#### 2.4. BEFOGLALÓ MÉRETEK (WING E, W, C 100-20)



### 3. TELEPÍTÉS

#### FONTOS!

- A telepítés helyét gondosan tervezzük meg és vegyük figyelembe az esetleges terehelést és rezgéseket.
- Minden telepítési és karbantartási munka esetén az elektromos hálózatról történő leválasztás feltétlenül szükséges.
- A hidraulikai rendszerbe szűrő beépítése ajánlott. A légfűgönyre történő rákötés előtt a rendszer átöblítése elengedhetetlen.

#### FONTOS!

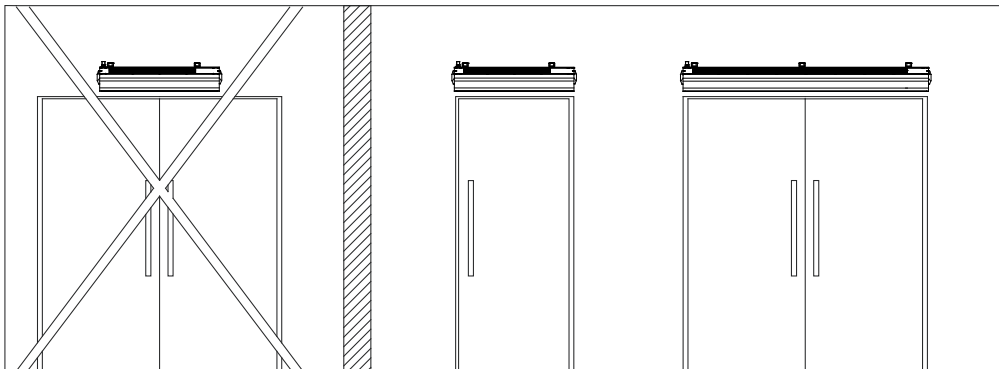
A levegő nagy sebességgel hagyja el a készüléket és tart a padló felé ezáltal egy levegő akadályt hoz létre. A légfűgönynek le kell fedni az ajtó teljes szélességét a megfelelő hatékonyság érdekében.

#### A TELEPÍTÉS SORÁN CÉLSZERŰ FIGYELEMBE AZ ALÁBBIKAT:

Az ajtó keret szélessége kevesebb vagy megegyező szélességű legyen, mint a légsugár szélessége.

#### HELYTELEN

#### HELYES



# WING W100-200 WING E100-200 WING C100-200

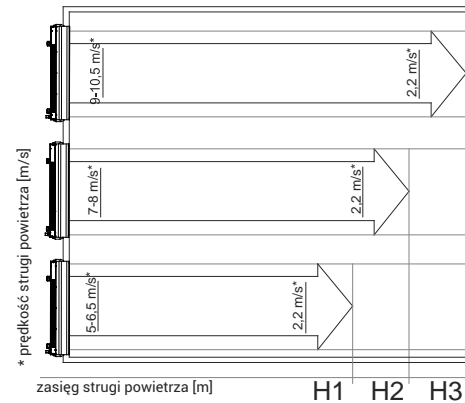
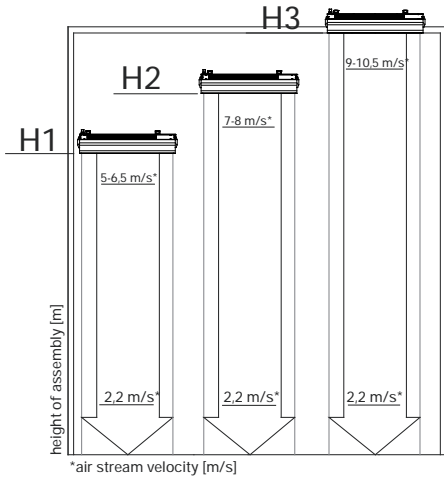
## Vetőtávolság - telepítési magasság

- vízszintes beépítés: WING W, E, C

ventilátor fokozat	III	II	I
beépítési magasság [m]	H3	H2	H1
WING W100, W150, W200	3.7	2.9	2.3
WING E100, E150, E200	3.7	2.9	2.3
WING C100, C150, C200	4.0	2.9	2.3

- függőleges beépítés: WING W, C

ventilátor fokozat	III	II	I
ajtó szélesség [m]	H3	H2	H1
WING W100, W150, W200	3.7	2.9	2.3
WING C100, C150, C200	4.0	2.9	2.3



\*air stream velocity [m/s]

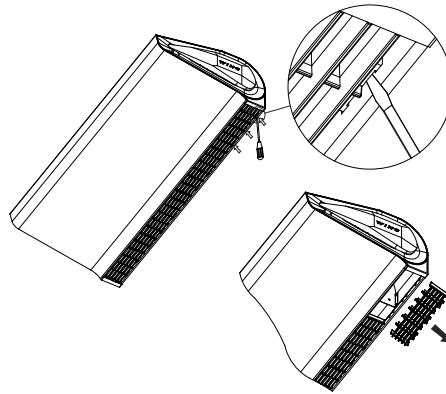
**FONTOS!** A berendezésből kilépő levegő hőmérsékletét ajánlott a helyiség hőmérsékletéhez igazítani, ahogyan a készülék légszállítását és irányát az uralkodó szélhez. A legfőbb kritérium a fűtési teljesítmény szabályozása az ajtó közelében. Célszerű helyiség termosztát használata mely szabályozza a fűtést a WING 100-200 készülékek esetén.

**FONTOS!** Kérem vegye figyelembe a berendezés működését befolyásoló tényezőket.

Tényezők melyek negatívan hatnak a légfüggöny működésére.	Tényezők melyek pozitívan hatnak a légfüggöny működésére.
ajtók vagy ablakok melyek folyamatosan nyitva vannak és huzatot okoznak	napellenző, tető stb megléte az ajtó külső felén
folyamatosan nyitva lévő lépcsőház ajtók melyeken keresztül kémény huzatot okoznak	forgó ajtók használata

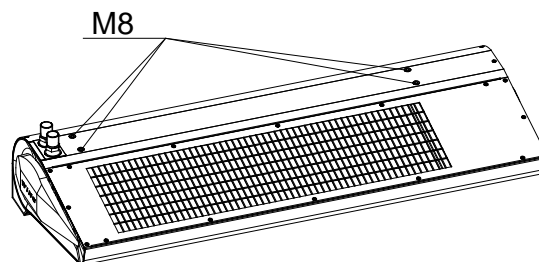
### 3.1. OLDALSÓ TAKARÓ LESZERELÉSE

Az oldalpanel eltávolításához, lazítsa meg a hátfalon található csavarokat egy csavarhúzóval és húzza ki. A felszereléskor csatlakoztassa a berendezést a tápellátáshoz és a takatólapot kattintsa be a helyére.



### 3.2. LÉGFÜGGÖNY TELEPÍTÉS

A berendezést közvetlenül a falra is tudják szerelni (M8), illetve a (külön elérhető) konzolljával is szerelhető.



**FIGYELEM!** A mennyezettől tartandó minimális távolság 0,1 m.

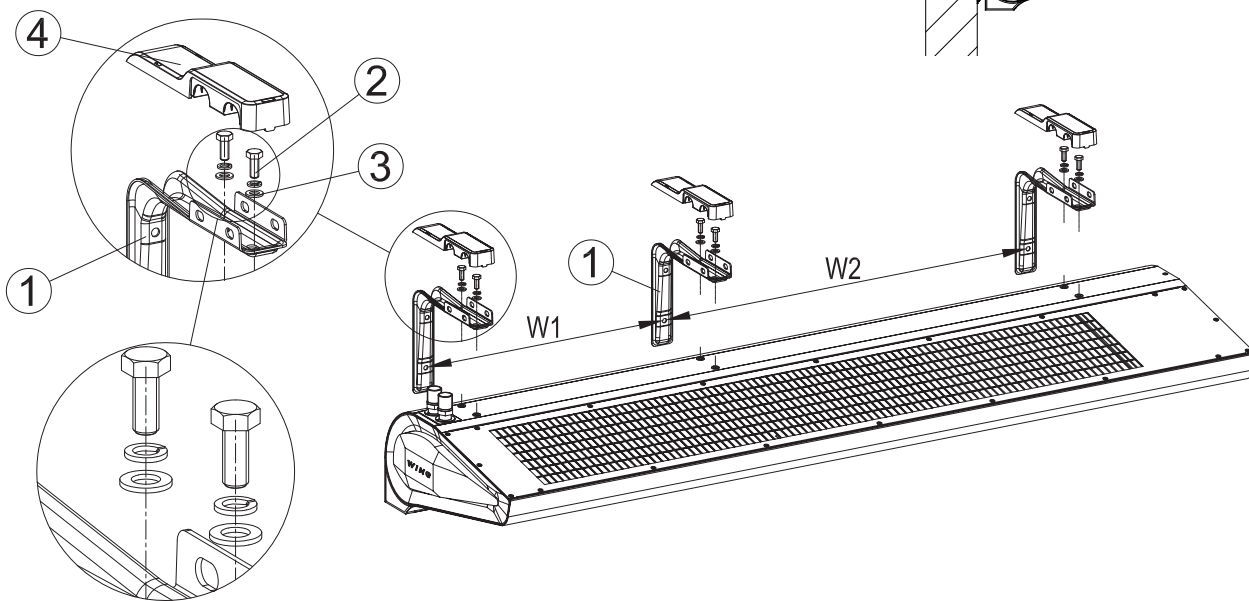
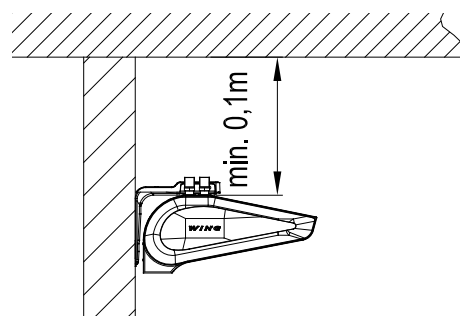
### 3.2.1. VÍZSZINTES TELEPÍTÉS TARTÓKKAL

A WING 100-200 készülékeket vízszintesen kétféleképpen lehet rögzíteni:

**I. OPCIÓ:** Konzolra szerelés (lefelé néző karokkal). Ebben a pozícióban először a konzolt szerelje a falra (1) megfelelő távolságra (1m esetén 2; 1,5m esetén 3; 2m esetén pedig 4 karra), így egyenlítve a súlyeloszlást.

Ezután csúsztasson be (2) M8x20 szarát (3). Húzza meg a csavarokat és zárja le a kezelő burkolatot(4).

**FIGYELEM!** A mennyezettől tartandó minimális távolság 0,1 m.

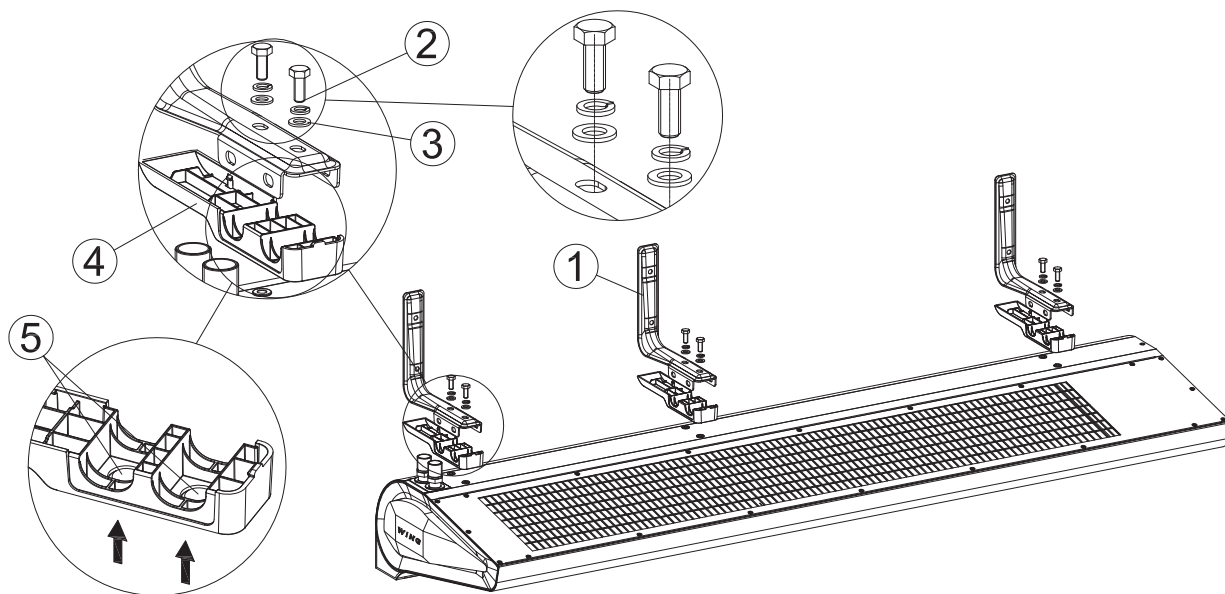


	W1 [mm]	W2 [mm]
WING W, E, C100	772	-
WING W, E, C150	507	772
WING W, E, C200	921	910

### II. OPCIÓ: A tartókarok rögzítése "fejfelé" felfelé

Vízszintes és függőleges állásban, ha a csőcsatlakozások felül vannak, a hőcserélő magától szellőzik. Amennyiben a csőcsatlakozások lefelé néznek, úgy szerelje le az oldalpanelt a megfelelő szellőzéshez. Csavarja ki a csavart (1) a burkolat körül, és emelje le a burkolatot. A szelep és a cső a burkolat alatt található.

**FIGYELEM!** A mennyezettől tartandó minimális távolság 0,1 m.



# WING W100-200 WING E100-200 WING C100-200

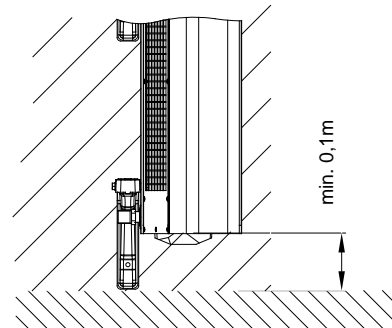
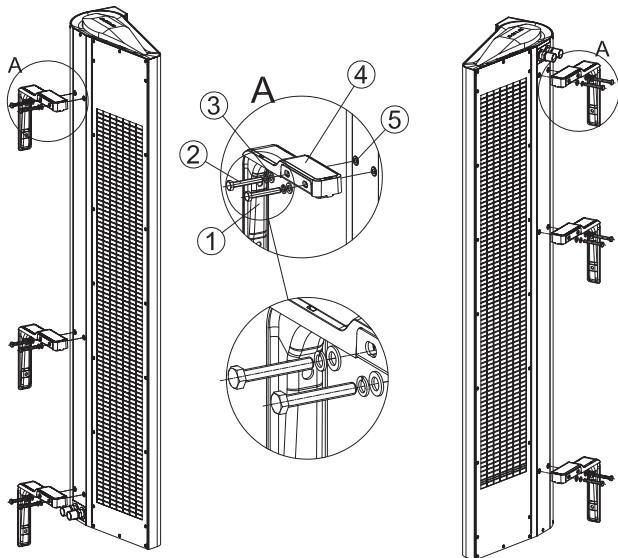
## 3.2. FÜGGŐLEGES TELEPÍTÉS TARTÓKKAL

A WING légfüggönyöket az ajtó/nyílás mind a két oldalára fel lehet szerelni (a motor az alsó vagy a felső pozícióban helyezkedik el).

Ennél a opciónál nem fontos a tartók rögzítésének a sorrendje, tehát először lehet a tartókat rögzíteni majd azokra a készülékel ill. először a tartókat a készülékre, majd utána az egész légfüggönnyel a falra.

Vertikális szerelésnél a mellékelt M8x70 csavarokat használja. A 2, vagy 3 tartókat (2) M8x70 as csavarokkal, alátétgyűrűvel (3), a menetes perselyhez (7) kell csavarozni.

**FONTOS:** Függőleges pozícióban történő elhelyezés esetéb a padló és a berendezés közti távolságnak minimum 100 mm-nek kell lennie.



**FONTOS!** A készülék működtetése száraz helyiségekben történhet. Különös figyelmet kell fordítani a ventilátoron történő páralecsapódás elkerülésére. A készülék nincsen felkészítve páras környezetben történő üzemre.

**FONTOS!** A WING 100-200 légfüggönyök nem telepíthetők a következő helyekre:

- Kültérre,
- Magas páratartalmú helyiségekbe,
- Robbanásveszélyes helyiségekbe,
- Magas pórtartalmú helyiségekbe,
- Agresszív levegőjű helyiségekbe (amelyekben a hőcserélő réz és alumínium részei és a fűtőszálak károsodhatnak).

**FONTOS!** A WING 100-200 légfüggönyök álmennyezetre nem telepíthetők.

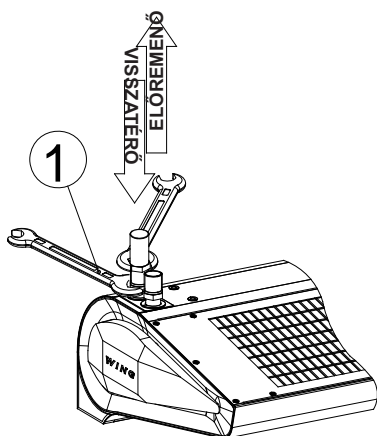
## 3.3. SZERELÉSI ÉS TELEPÍTÉSI ÚTMUTATÓ

### FŰTŐKÖZEG CSATLAKOZTATÁSA

A fűtési hőcserélő csatlakozásait meg kell óvni a nyomtaték behatásoktól, ezért a hidraulikai rákötéseknél minden esetben ellen kell tartani a hőcserélő csatlakozásait (1). A csőcsatlakozások nem terhelhetik a hőcserélő csatlakozásait.

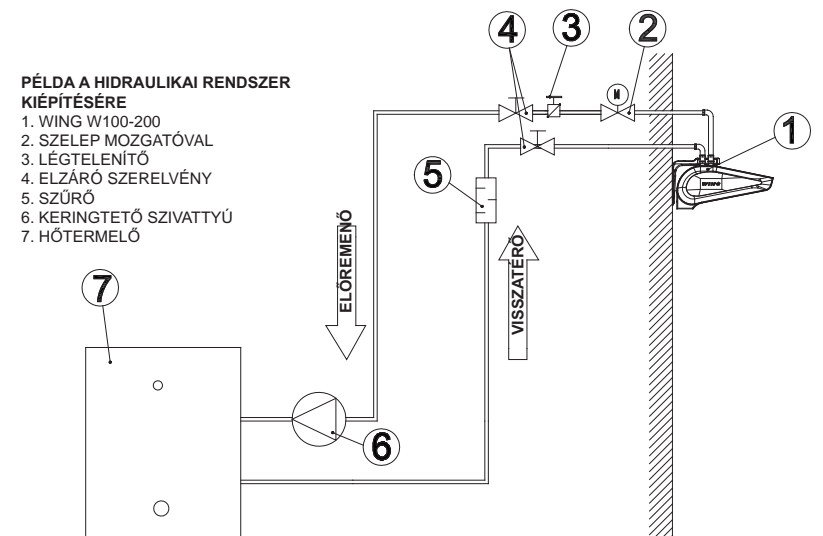
**FONTOS!** A hidraulikai rákötéseknél fokozottan figyeljen a megfelelő kötések kialakítására. Győződjön meg róla, hogy a szivargó csatlakozás nem tudja elzárni az elektromos motort (függőleges szerelés esetén).

**FONTOS!** A hidraulikai rendszerbe szűrő beépítése ajánlott. A légfüggönyre történő rákötés előtt a rendszer átöblítése elengedhetetlen.



### PÉLDA A HIDRAULIKAI RENDSZER KIÉPÍTÉSÉRE

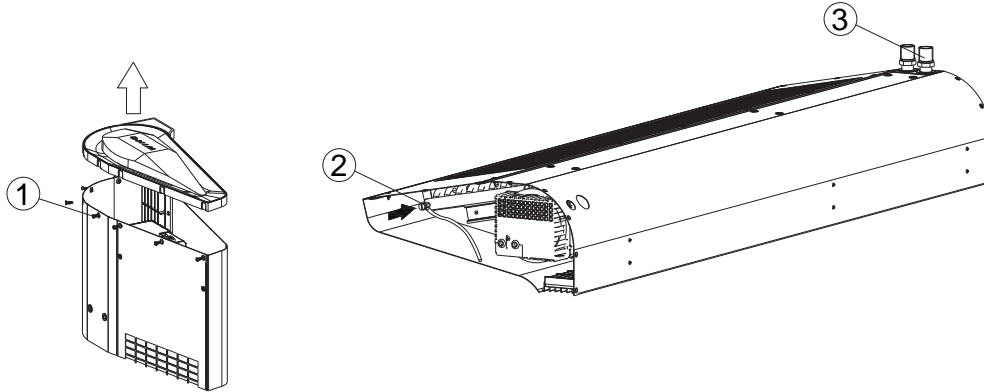
1. WING W100-200
2. SZELEP MOZGATÓVAL
3. LÉGTELENÍTŐ
4. ELZÁRÓ SZERELVÉNY
5. SZŪRŐ
6. KERINGTETŐ SZIVATTYÚ
7. HŐTERMELŐ



## LÉGTELENÍTÉS ÉS LEÜRÍTÉS

A hőcserélőből való víz leengedéséhez lazítsa meg a csavart a visszatérő oldalon. Független szerelés esetén, ha a folyadékbeöntések lefelé néznek. A szelep eléréséhez szerelje le az előlapi panelt. Ehhez a csavarokat távolítsa el (1) a takarólap körül és vegye le a takarólapot. Ott a szelep (2) a csővel.

	SZERELÉSI POZÍCIÓ	Elszívás és szellőztetés	
		2	3
A	VÍZSZINTES (lefelé irányuló légáram)	elszívás	automatikus szellőzés
B	FÜGGŐLEGES (légáram balról jobbra)	elszívás	automatikus szellőzés
C	FÜGGŐLEGES (légáram jobbról balra)	szellőzés	elszívás



**FONTOS!** A hőcserélőről történő lecsatlakozás alkalmával különös figyelmet kell fordítani a berendezés védelmére és az elektromos elemeket óvni kell az esetleges fűtőközeg behatolástól.

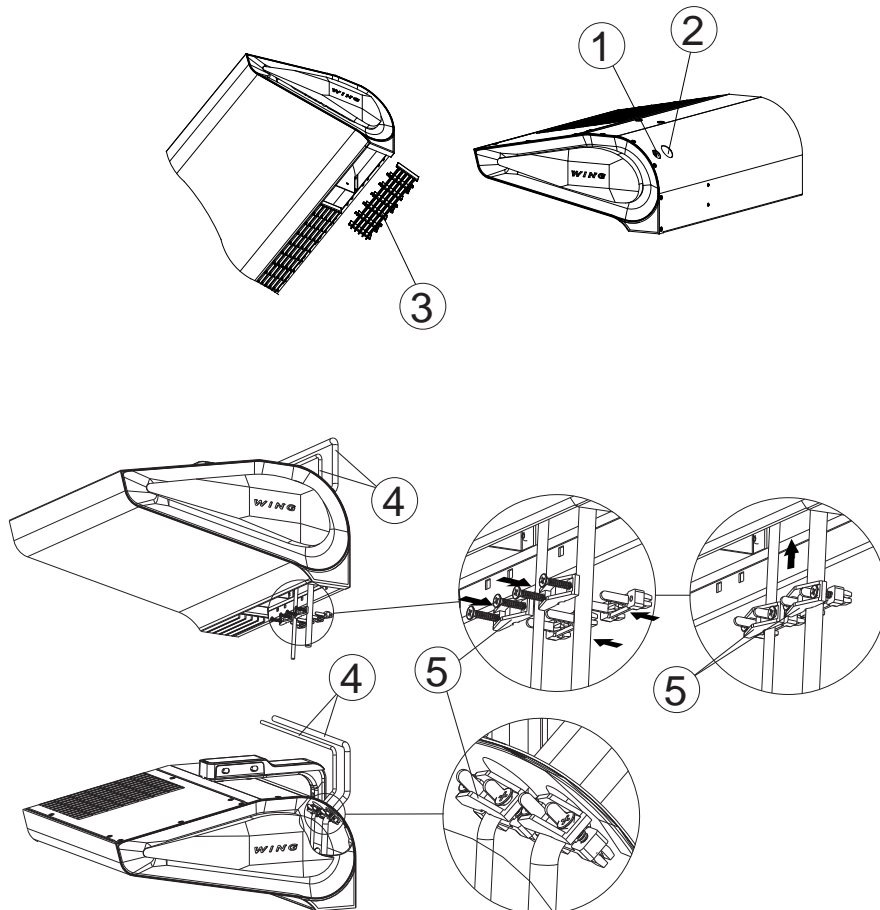
**FONTOS!** Feltöltés után ne felejtse légteleníteni a berendezés hőcserélőjét.

**FONTOS!** A hidraulikai rákötéseknél fokozottan figyeljen a megfelelő kötések kialakítására. Győződjön meg róla, hogy a szivárgó csatlakozás nem tudja eláztatni az elektromos motort (független szerelés esetén).

## ELEKTROMOS CSATLAKOZÁS

**FONTOS!** Az elektromos csatlakozást védelmi berendezésekkel kell felszerelni, mely minden pólus esetén garantálja az elektromos hálózatról történő leválasztást.

Az légfűtőgyőn elektromos rendszerbe történő bekötését csak megfelelően szakképzett személy végezheti. A csatlakozások a készülék motor oldali fedél (3) mögött találhatóak. (1) - szabályzó kábelek, (2) - elektromos csatlakozás. Ez szükséges, hogy felmászik a kábelrögzítést (5), hogy megvédje a kábelt (4) kihúzás ellen.



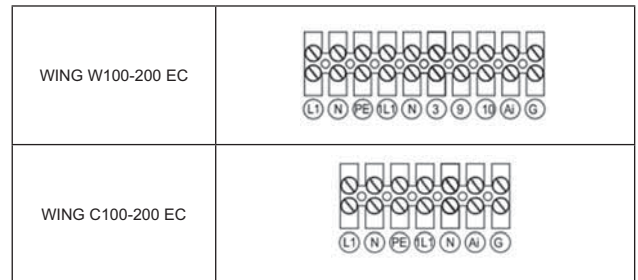
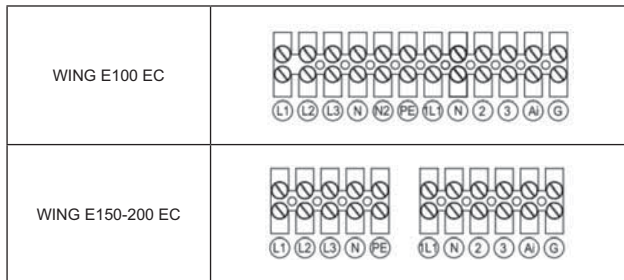
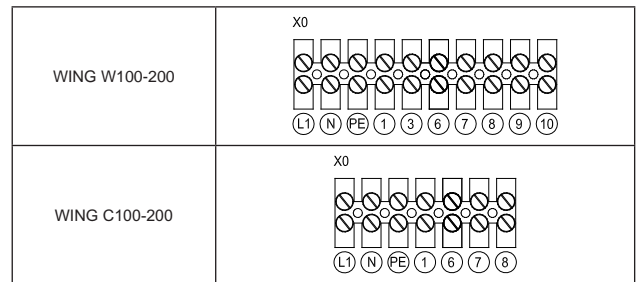
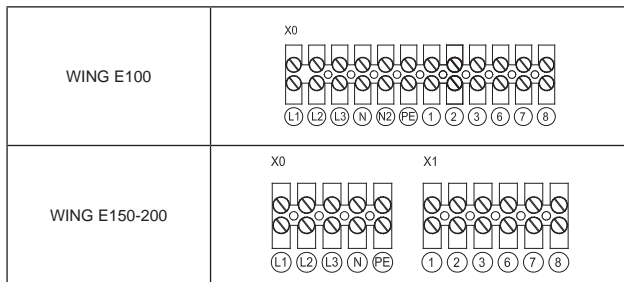
# WING W100-200

## WING E100-200

## WING C100-200

### Ajánlások a biztonságos üzemhez

Készülék	WING W100-200			WING E100-200			WING C100-200		
	1m	1,5m	2m	1m	1,5m	2m	1m	1,5m	2m
Túlterhelés és rövidzárási védelem	C6/6kA			B16/3/6kA	B20/3/6kA	B25/3/6kA	C6/6kA		
Differenciál áramvédelem	IDN=30mA type AC lub A			IDN=30mA type AC lub A			IDN=30mA type AC lub A		
	IN=16A			IN=40A			IN=16A		
Kábel keresztmetszet	3x1,5mm <sup>2</sup>			5x1,5mm <sup>2</sup>	5x2,5mm <sup>2</sup>	5x4,0mm <sup>2</sup>	3x1,5mm <sup>2</sup>		



**FONTOS!** Az előírt kábelek és méretük, ill. a védelmi eszközök hosszú távú működésre lettek meghatározva (IEC 60364-5-523 szabványnak megfelelően). A légfűgőny csatlakoztatásánál minden esetben a helyi előírások szerint kell eljárni.

**A WING 100-200 csatlakozó sorkapcsai megfelelő keresztmetszetű vezetékekkel vannak ellátva.**



## 4. AUTOMATIKA ELEMEK

A légfűgőny kábelezését csak megfelelően képzett elektromos szakember végezheti a következők figyelembevételével:

- biztonsági előírások,
- összeszerelési útmutatók,
- automatika elemek műszaki dokumentációi.

**FONTOS!** Az automatika elemek telepítése és légfűgőnyhöz való csatlakoztatása előtt olvassa végig az alkatrészekkel együtt szállított, eredeti dokumentációit.

ESZKÖZ	KÖRVONALRAJZOK	MŰSZAKI ADATOK	MEGJEGYZÉSEK
FALI DX VEZÉRLŐ		<b>FALI DX VEZÉRLŐ</b> <ul style="list-style-type: none"> <li>• Betáp igény: 220-240 VAC</li> <li>• Megengedhető indítási áram: 6(3A)</li> <li>• Szabályozási tartomány: 10 és 30°C között</li> <li>• Szabályzás pontossága +/- 1°C</li> <li>• Védelem típusa: IP30</li> <li>• Felszerelés helye: festett falra</li> <li>• Működési hőmérséklet: -10 és +50°C között</li> </ul>	<ul style="list-style-type: none"> <li>• Az összes WING légfűgőnyhöz használható. 1- fűtéskapcsoló 2- főkapcsoló 3- termosztát állító 4- fordulatszám állító. A fűtéskapcsoló vizes légfűgőny esetén a szelep és szeleplemozgatót irányítja, míg az elektromos légfűgőny esetén a fűtési egységeket. A beépített termosztát automatikusan kikapcsolja a fűtést a készülékben, a beállítástól függően: jumper "2-5" ventilátor és fűtés vezérlés a termosztát beállításától függően, jumper "4-5" ventilátor vezérlés függetlenül a termosztát beállításától</li> <li>• Egy fali DX vezérlő egy darab WH, EH vagy CD készüléket tud szabályozni.</li> <li>• A fali DX vezérlő és a légfűgőny közötti maximális távolság 100 m.</li> <li>• A csatlakozó vezeték ajánlott mérete min. 5 x 1 mm<sup>2</sup> vagy 6 x 1 mm<sup>2</sup> mely függ a vezérlés mikéntjétől (a bekötések a 9.4 ponttól találhatók).</li> <li>• Az itt szereplő rajzok csupán szemléltető példák.</li> <li>• A szabályzó nem szerves része a légfűgőnynek, csak egy kiegészítő eleme mely bármilyen más eszközzel helyettesíthető mely megfelel az IEC 60335 szabványnak.</li> </ul>
WALL-MOUNTED CONTROL PANEL HMI-WING EC		<b>HMI-WING EC</b> <ul style="list-style-type: none"> <li>• Beviteli mód: Kapacitív érintógombok</li> <li>• Tápellátás: 230 VAC</li> <li>• Hőmérsékletmérés: -10 °C ... +99 °C ; NTC10K</li> <li>• Kimenetek: <ul style="list-style-type: none"> <li>- 1 analog kimenet 0-10V (8 bit, I<sub>max</sub> = 20 mA)</li> <li>- 2 relé kimenet (250 VAC, AC1 500 VA dla 230 VAC)</li> </ul> </li> <li>• bemenet: 1 digitális bemenet type "száraz kapcsoló", I<sub>max</sub> = 20 mA</li> <li>• Kommunikáció: Modbus RTU</li> <li>• Működési környezet: hőmérséklet: 0 - 60 °C, páratartalom: 10 - 90%, kondenzáció nélkül</li> </ul>	<ul style="list-style-type: none"> <li>• minden WING EC légfűgőny működtetéséhez</li> <li>• érintőképernyős vezérlőpanel</li> <li>• főkapcsoló on / off kapcsoló (ON / OFF)</li> <li>• 3 állású, állítható fordulatszám-szabályzás az EC motorokhoz</li> <li>• Heti programozású beépített termosztát</li> <li>• folyamatos működés</li> <li>• fűtési és légkeringetési (hűtési) mód</li> <li>• ajtónyitás érzékelővel együttműködik</li> <li>• 2 állásban állítható fűtőtéljesítmény</li> <li>• RS 485 ModbusRTU protokollal</li> <li>• Javasolt kábelek a bekötésekhez: <ul style="list-style-type: none"> <li>- L, N : 2x1 mm<sup>2</sup></li> <li>- H1, H2 : 2x1 mm<sup>2</sup></li> <li>- AO, GND : 2x0,5 mm<sup>2</sup> LIYCY</li> <li>- Ajtónyitás érzékelő : 2x0,5 mm<sup>2</sup> LIYCY</li> <li>- RS 485 : 3x0,75 mm<sup>2</sup> LIYCY</li> </ul> </li> </ul>
KÉTJÁRATÚ SZELEP HAJTÓMOTOR- RAL		<b>KÉTJÁRATÚ SZELEP</b> <ul style="list-style-type: none"> <li>• Csatlakozó méret: 3/4"</li> <li>• Működés típusa: kétjáratú NYIT/ZÁR</li> <li>• Maximális nyomásesés: 90 kPa</li> <li>• Nyomásosztály: PN16</li> <li>• Kvs érték: 4,5 m<sup>3</sup>/h</li> <li>• Maximális fűtőközeg hőmérséklet: 105°C</li> <li>• Működési hőmérséklet: 1 és 60°C között</li> </ul> <b>SZELEP MOZGATÓ</b> <ul style="list-style-type: none"> <li>• Teljesítmény felvétel: 7 VA</li> <li>• Betáp igény: 23VAC +/-10%</li> <li>• Zárás/nyitási idő: 4-9/9-11s</li> <li>• Alapállapot pozíció: zárt</li> <li>• Védelem típusa: IP54</li> <li>• Működési hőmérséklet: 1 és 60°C között</li> </ul>	<ul style="list-style-type: none"> <li>• A kétjáratú szelepet célszerű a visszatérő csővezetékbe beépíteni.</li> <li>• Az itt szereplő rajzok csupán szemléltető példák.</li> </ul> <ul style="list-style-type: none"> <li>• A csatlakozó vezeték ajánlott mérete min. 2 x 0,75 mm<sup>2</sup></li> <li>• Az itt szereplő rajzok csupán szemléltető példák.</li> </ul>

**FONTOS!** Amennyiben szükséges további kiegészítő elemek telepítése (termosztát, ajtónyitás érzékelő, fali szabályzó) minden esetben külön kell vezetni őket a készülék betáp kábelétől.

## 5. BEÜZEMELÉS, MŰKÖDÉS, KARBANTARTÁS

### 5.1. BEÜZEMELÉS/MŰKÖDÉSBE HOZÁS

- Minden telepítési és karbantartási munka esetén az elektromos hálózatról történő leválasztás feltétlenül szükséges.
- A hidraulikai rendszerbe szűrő beépítése ajánlott. A légfűgőnyre történő rákötés előtt a rendszer átöblítése elengedhetetlen.
- A légtelenítőket minden esetben a rendszer legmagasabb pontjában kell elhelyezni.
- A hidraulikai rendszerbe elzáró szerelvények beépítése ajánlott.
- Minden hidraulikai rendszerbe épített elemnek el kell viselnie a maximális 16 bar-s nyomást.
- A hidraulikai csatlakozások nem terhelhetik a hőcserélőt.
- Beüzemelés előtt ellenőrizze a hidraulikai csatlakozásokat (szivárgás mentesség a csatlakozásoknál, a légtelenítő szelepen, megfelelően kialakított fűtési kör).
- A légfűgőny indítása előtt ellenőrizni kell az elektromos bekötések helyességét (automatika elemek, betáp).

**FONTOS!** Minden bekötésnek meg kell felelni jelen és az automatika elemek dokumentációjában található előírásoknak.

### 5.2. MŰKÖDÉS ÉS KARBANTARTÁS

- Az üzemeltetés elkezdése előtt figyelmesen olvassa át a 3. és 4. fejezetben található iránymutatásokat.
- A készülékház a tisztára törlesen kívül nem igényel más karbantartást.
- A hőcserélőről megfelelő időközönként (tapasztalat alapján) le kell takarítani a lerakódott port. A tisztítás különösen ajánlott a fűtési szezon megkezdése előtt. A lamellák tisztítása sűrített levegővel lehetséges, a belépő oldal felől (miután leszerelte az első burkolatot). A sűrített levegő nem lehet olyan erős, hogy kárt tegyen a hőcserélő lamelláiban.
- Amennyiben a lamellák deformálódtak akkor lamella fésűvel kell visszaállítani az eredeti állapotot.
- A ventilátor motorja zsírzsát, szétzerelést igénylő karbantartást nem igényel. A hőcserélők tisztításával párhuzamosan meg kell szabadítani a rárakódott szennyeződésektől.
- Hosszabb üzemem kívüli állapot esetén válassza le az elektromos hálózatról.
- A hőcserélő nem rendelkezik fagyvédelemmel.
- Amennyiben a helyiség hőmérséklete 0°C alá csökken a fűtési közep hőmérséklet is csökken, ezáltal megnő a hőcserélő elfagyásának a veszélye.
- A helyiségben a por koncentrációja nem haladhatja meg a 0,3 g/m<sup>3</sup> értéket. A berendezést az építkezés ideje alatt tilos jártni kivélt képez ez alól a termoventilátor beüzemelése, első indítása.
- A berendezést olyan helyiségben kell elhelyezni mely egész évben használatban van és a helyiségben kondenzáció nem lép fel. A berendezést közvetlen UV sugárzás nem érheti.
- A maximális előremenő vízhőmérséklet 90°C működő ventilátor mellett.

## 6. SZERVIZELÉS

### 6.1. ELJÁRÁS HIBA ESETÉN

WING W100-200/EHN		
Tünetek	Ellenőrizni kell	Magyarázat
Szivárog a WING W100-200 készülék hőcserélője	<ul style="list-style-type: none"> <li>Ellenőrizze a hőcserélők csatlakozásait. Használjon két kulcsot a csatlakozások meghúzásához (a hőcserélőt és a csövet külön kell megtartani) mely megakadályozza a hőcserélő csatlakozását az esetleges töréstől.</li> <li>Lehetséges kapcsolat a szivárgás és a hőcserélő mechanikai sérülése között.</li> <li>Szivárgás a légtelenítő vagy leürítő csavarnál.</li> <li>A fűtőközeg paraméterei (hőmérséklet és nyomás) nem haladják meg az megengedhető értékeket.</li> <li>Úrító csavar ellenőrzése a hőcserélőn.</li> <li>Fűtőközeg típusa (nem lehet agresszív mely megtámadja az alumínium és réz egységeket).</li> <li>A körülmények mellynél a szivárgás jelentkezett (pl. beüzemeléskor, leürítéskor, rendszer feltöltésekor) és a külső környezeti hőmérséklet abban a pillanatban amikor a hiba észlelve volt (fagyveszély).</li> <li>Lehetséges veszélyes légkör a helyiségben (pl. magas ammónia koncentráció egy szennyvíztisztító telepen).</li> </ul>	<ul style="list-style-type: none"> <li>Fordítson különös figyelmet arra, hogy a hőcserélő télen ne fagyhasson el. A szivárgások 99%-a beüzemelés/nyomás ellenőrzés során derül ki. Húzza meg a légtelenítő és leürítő csavarokat.</li> </ul>
A ventilátor túl hangos WING W100-200, EHN esetén	<ul style="list-style-type: none"> <li>A telepítés helyessége a dokumentáció 3. fejezetében leírtakban megfelelően (távolságok, rögzítések)</li> <li>Ellenőrizni a vízszintes pozíciót.</li> <li>Elektromos csatlakozások ellenőrzése.</li> <li>Elektromos betáp ellenőrzése (feszültség, frekvencia)</li> <li>Helytelen rögzítés az álmennyezetenben.</li> <li>Zaj alacsonyabb fokozatban (sérült tekercserlés).</li> <li>Zaj csak a nagyobb fokozatban.</li> <li>Egyéb működő berendezések a létesítményben (pl. elszívó ventilátorok), melyek növelik a zajt együttes üzem esetén.</li> </ul>	<ul style="list-style-type: none"> <li>Minimális távolság: 10 cm a mennyezettől</li> <li>A WING 100-200 légfűggyönyök hangosabb működését a nem megfelelő helyre történő telepítés okozhatja, pl. a szoba akusztikája nem megfelelő.</li> </ul>
A ventilátor nem működik WING W100-200, EHN esetén	<ul style="list-style-type: none"> <li>Elektromos csatlakozások minőségének és helyességének ellenőrzése.</li> <li>Elektromos betáp ellenőrzése (feszültség, frekvencia) a ventilátor sorkapcsain.</li> <li>Az üzem területén egyéb berendezések működésének helyessége.</li> <li>Helyes bekötések a motor oldalán.</li> <li>Feszültség a PE kábelben (ha jelen van akkor lerobbanáshoz vezethet)</li> <li>Sérülés, nem megfelelő csatlakozás vagy fali vezérlő hibás felszerelése, vagy nem fali DX vezérlő keresztül történő vezérlés.</li> </ul>	<ul style="list-style-type: none"> <li>Az légfűggyönyök elektromos csatlakozásait jelen dokumentáció alapján kell kivitelezni a 9. fejezetben található kapcsolások alapján.</li> <li>Ajánlott külön ellenőrizni a berendezést ventilátorát. Ez azt jelenti, hogy csatlakoztassa közvetlenül az elektromos hálózatra és a megfelelő sorkapcsokba tegyen rövidzárat.</li> </ul>
A burkolat sérült WING W100-200, EHN esetén	<ul style="list-style-type: none"> <li>Körülmények amikor a hiba jelentkezett: megjegyzés a szállítólevélben, raktári megjegyzés, stb..</li> </ul>	<ul style="list-style-type: none"> <li>Sérült készülékház esetén szükséges bizonyító fénykép küldése a sérült kartonpapírról, a sérült készülékről, a kartondoboz és a készülék szériaszámáról egyaránt. Ha a sérülés a szállítás során keletkezett, úgy szükséges a szállítólevél melyen jelezve lett a sérült csomagolás.</li> </ul>
A fali DX vezérlő nem működik/leégett	<ul style="list-style-type: none"> <li>Helyes és minőségi elektromos csatlakozások megléte (megfelelően meghúzott kábeleket a sorkapcsokban, megfelelő kábelkeresztmetszetek használata).</li> <li>Elektromos betáp ellenőrzése (feszültség, frekvencia)</li> <li>WING 100-200 működésének helyessége amikor közvetlenül áram alá helyezi (a fali DX vezérlő figyelmen kívül hagyásával).</li> <li>Hogy a felhasználó nem rongálta meg a hőmérséklet állítót, pl. nem forgatta teljesen körbe</li> </ul>	<ul style="list-style-type: none"> <li>Ajánlott külön ellenőrizni a berendezést ventilátorát. Ez azt jelenti, hogy csatlakoztassa közvetlenül az elektromos hálózatra és a megfelelő sorkapcsokba tegyen rövidzárat.</li> </ul>
A szelep nem működik	<ul style="list-style-type: none"> <li>Elektromos csatlakozások minőségének és helyességének ellenőrzése.</li> <li>Termostát működésének helyessége (a hőmérséklet állításnál hallható egy kattánás)</li> <li>Elektromos betáp ellenőrzése (feszültség, frekvencia)</li> </ul>	<ul style="list-style-type: none"> <li>A legfontosabb, hogy ellenőrizze, hogy a szelepszegítő 11 másodpercen belül mozdul-e elektromos jelre. Ha hibát észlel, a bejelentőlapra írja meg annak részleteit és a szelepet szerelje le így nyitva meg a folyadékátvolyást.</li> </ul>
A fali DX vezérlő termostátja nem küld jelet a szelephez	<ul style="list-style-type: none"> <li>Elektromos csatlakozások minőségének és helyességének ellenőrzése.</li> <li>Termostát működésének helyessége (a hőmérséklet állításnál hallható egy kattánás)</li> <li>Szelepszegítő működésének helyessége.</li> <li>Elektromos betáp ellenőrzése (feszültség, frekvencia)</li> <li>Termostát és szelep telepítésének helye.</li> </ul>	<ul style="list-style-type: none"> <li>Ha a kattangó hangot nem hallja a termostát mechanikusan sérült és meg kell tenni a hibabejelentést. A termostát nem megfelelő helyre történő telepítése esetén szintén előfordulhat ez a jelenség.</li> </ul>



Az elhasznált elektromos hulladékot tilos más hulladékkal együtt kidobni. Az elektromos berendezések veszélyesek a mikroorganizmusokra állatokra és az emberre egyaránt. Idegrendszeri, keringési zavarokat és allergiás rohamokat okozhatnak. Az elhasznált elektromos hulladékot a helyi veszélyes hulladékgyűjtőbe kell elvinni és leadni.

#### EMLÉKEZTETŐ!

Az elhasznált elektromos hulladékok leadása és az újrafeldolgozása védi a környezetet, ezáltal csökkenthető a károsanyagkibocsátás és a felszíni vizek szennyezése.

## 6.2. HIBABEJELENTÉSI ELJÁRÁS

Amennyiben hibabejelentést kíván tenni a berendezéssel vagy az automatika elemekkel kapcsolatban kérem töltse ki a hibabejelentőt és küldje el az alábbi 3 lehetséges mód valamelyikén:

1. **E-mail:** [budapest@vtsgroup.com](mailto:budapest@vtsgroup.com)

2. **Fax:** +36-1-49-1636

3. **Weboldal:** [www.vtsgroup.hu](http://www.vtsgroup.hu)

A hibabejelentést követően szervizcégünk felveszi Önnel a kapcsolatot.

A szállítás során sérült berendezés esetén küldjön hibabejelentőt, mely tartalmazza a szállítási dokumentumokat és készítsen fényképet a hibáról.

Bármilyen kérdés esetén kérem hívja a következő számot: +36-1-436-0100

**FONTOS!** A hibabejelentés akkor tekinthető teljesnek ha a szerviz megkapja a megfelelően kitöltött hibabejelentőt és egy másolatot az eredeti számláról és a telepítést végző cég által kitöltött garanciapapírról.

## 7. BIZTONSÁGI INSTRUKCIÓK

**Speciális, a biztonsághoz kapcsolódó instrukciók**

**FONTOS!**

- Bármilyen munkavégzés csak kikapcsolt és hálózatról leválasztott állapotban történhet. A készülék lekapcsolása után a ventilátor utánfutó megállásáig meg kell várni.
- Minden esetben stabil állványt és emelőket használjon.
- A csőcsatlakozások, készülékház és a fűtési csövek hőmérséklete függ a közeg hőmérsékletétől nagyon forró is lehet még a ventilátor megálltát követően is.
- Éles élek előfordulhatnak! Minden esetben használjon védőfelszerelést a berendezés szállítása és szerelése közben.
- Figyelmesen tanulmányozza át a biztonsági előírásokat.
- Minden szállítás esetén védje a készülék eleit. Az emelés és mozgatás során használjon megfelelő eszközöket. Figyeljen oda a súlyelosztásra.
- A készüléket óvni kell a párától és a portól. Tárolja olyan helyen ahol védett az időjárás viszontagságaitól.
- Figyeljen arra, hogy az alkatrészek és az automatika elemek jól elzárta, biztonságos helyen vannak. A csomagolóanyagokat és egyéb hulladékokat a helyi szabályoknak megfelelően különítse és szállítsa el.

WING W100-200  
WING E100-200  
WING C100-200

8. MŰSZAKI ADATOK

8.1 VIZES LÉGFÜGGÖNY - WING W100-200 / VODNÍ CLONA - WING W100-200

- $T_z$  – temperature of water at the inlet to the device  
 $T_p$  – temperature of water at the outlet from the device  
 $T_{p1}$  – temperature of air at the inlet to the device  
 $T_{p2}$  – temperature of air at the outlet from the device  
 $P_g$  – heating output of the device  
 $Q_w$  – water flow  
 $\Delta p$  – pressure drop in the heat exchanger

Paraméterek	WING W100															
	90/70				80/60				70/50				60/40			
$T_z/T_p$ [°C]	5	10	15	20	5	10	15	20	5	10	15	20	5	10	15	20
$T_{p1}$ [°C]	III/1850[m³/h]/59dB(A)*															
$P_g$ [kW]	17,7	16,3	14,9	13,5	14,8	13,3	11,9	10,5	11,6	10,2	8,7	7,0	8,0	5,1	4,3	3,5
$T_{p2}$ [°C]	32,0	35,3	38,5	41,7	27,5	30,7	33,8	36,8	22,8	25,8	28,7	31,3	17,2	17,9	21,8	25,6
$Q_w$ [m³/h]	0,8	0,7	0,7	0,6	0,7	0,6	0,5	0,5	0,5	0,5	0,4	0,3	0,4	0,2	0,2	0,2
$\Delta p$ [kPa]	0,5	0,4	0,4	0,3	0,4	0,3	0,2	0,2	0,2	0,2	0,1	0,1	0,1	0,1	0,04	0,03
	II/1350[m³/h]/48dB(A)*															
$P_g$ [kW]	15,0	13,8	12,6	11,4	12,5	11,3	10,1	8,8	9,8	8,5	7,2	4,7	5,4	4,6	3,9	3,2
$T_{p2}$ [°C]	34,7	37,8	40,8	43,7	29,7	32,7	35,6	38,4	24,4	27,2	29,7	29,7	15,6	19,3	23,0	26,7
$Q_w$ [m³/h]	0,7	0,6	0,6	0,5	0,6	0,5	0,4	0,9	0,4	0,4	0,3	0,2	0,2	0,2	0,2	0,1
$\Delta p$ [kPa]	0,4	0,3	0,3	0,2	0,3	0,2	0,2	0,1	0,2	0,1	0,1	0,1	0,1	0,1	0,04	0,03
	I/880[m³/h]/44dB(A)*															
$P_g$ [kW]	11,9	10,9	9,9	9,0	9,8	8,9	7,9	6,9	7,6	6,5	4,6	4,0	4,6	4,0	3,4	2,8
$T_{p2}$ [°C]	38,5	41,3	44,0	46,7	32,8	35,5	38,0	40,4	26,5	28,8	28,6	31,9	18,0	21,5	24,9	28,4
$Q_w$ [m³/h]	0,5	0,5	0,4	0,4	0,4	0,4	0,4	0,3	0,3	0,3	0,2	0,2	0,2	0,2	0,2	0,1
$\Delta p$ [kPa]	0,2	0,2	0,2	0,1	0,2	0,1	0,1	0,1	0,1	0,1	0,1	0,0	0,1	0,04	0,03	0,02

Paraméterek	WING W150															
	90/70				80/60				70/50				60/40			
$T_z/T_p$ [°C]	5	10	15	20	5	10	15	20	5	10	15	20	5	10	15	20
$T_{p1}$ [°C]	III/3100[m³/h]/61dB(A)*															
$P_g$ [kW]	31,7	29,3	26,9	24,5	26,9	24,5	22,1	19,8	22,0	19,6	17,3	14,9	17,0	14,5	12,1	9,5
$T_{p2}$ [°C]	33,9	37,2	40,4	43,6	29,5	32,7	35,9	39,0	25,1	28,2	31,3	34,3	20,5	23,5	26,4	29,1
$Q_w$ [m³/h]	1,4	1,3	1,2	1,1	1,2	1,1	1,0	0,9	1,0	0,9	0,8	0,7	0,7	0,6	0,5	0,4
$\Delta p$ [kPa]	2,1	1,8	1,6	1,3	1,6	1,4	1,2	0,9	1,2	1,0	0,8	0,6	0,8	0,6	0,4	0,3
	II/2050[m³/h]/48dB(A)*															
$P_g$ [kW]	26,5	24,5	22,5	20,5	22,5	20,5	18,5	16,6	18,5	16,5	14,4	12,4	14,2	12,1	10,0	7,7
$T_{p2}$ [°C]	36,9	40,0	43,0	46,0	32,1	35,1	38,1	41,0	27,2	30,1	33,0	35,7	22,1	24,8	27,5	29,7
$Q_w$ [m³/h]	1,2	1,1	1,0	0,9	1,0	0,9	0,8	0,7	0,8	0,7	0,6	0,5	0,6	0,5	0,4	0,3
$\Delta p$ [kPa]	1,5	1,3	1,2	1,0	1,2	1,0	0,8	0,7	0,9	0,7	0,6	0,4	0,6	0,4	0,3	0,2
	I/1420[m³/h]/43dB(A)*															
$P_g$ [kW]	21,6	19,9	18,3	16,7	18,3	16,7	15,1	13,5	15,0	13,4	11,7	10,1	11,5	9,8	8,0	4,8
$T_{p2}$ [°C]	40,4	43,3	46,1	48,9	35,1	37,9	40,6	43,3	29,6	32,3	34,9	37,4	23,9	26,3	28,5	28,3
$Q_w$ [m³/h]	1,0	0,9	0,8	0,7	0,8	0,7	0,7	0,6	0,7	0,6	0,5	0,4	0,5	0,4	0,4	0,2
$\Delta p$ [kPa]	1,1	0,9	0,8	0,7	0,8	0,7	0,6	0,5	0,6	0,5	0,4	0,3	0,4	0,3	0,2	0,1

Paraméterek	WING W200															
	90/70				80/60				70/50				60/40			
$T_z/T_p$ [°C]	5	10	15	20	5	10	15	20	5	10	15	20	5	10	15	20
$T_{p1}$ [°C]	III/4400[m³/h]/62dB(A)*															
$P_g$ [kW]	46,9	42,7	39,3	35,9	39,4	36,0	32,6	29,3	32,6	29,2	25,8	22,5	25,7	22,3	18,9	15,4
$T_{p2}$ [°C]	34,6	37,9	41,1	44,3	30,3	33,5	36,7	39,8	25,9	29,1	32,2	35,2	21,5	24,5	27,5	30,4
$Q_w$ [m³/h]	2,0	1,9	1,7	1,6	1,7	1,6	1,4	1,3	1,4	1,3	1,1	1,0	1,1	1,0	0,8	0,7
$\Delta p$ [kPa]	5,6	4,9	4,2	3,6	4,3	3,7	3,1	2,6	3,2	2,6	2,1	1,7	2,2	1,7	1,3	0,9
	II/3150[m³/h]/48dB(A)*															
$P_g$ [kW]	40,9	37,9	34,8	31,9	35,0	31,9	28,9	26,0	28,9	25,9	22,9	20,0	22,8	19,8	16,7	13,7
$T_{p2}$ [°C]	36,6	39,8	42,9	46,0	32,0	35,1	38,2	41,2	27,4	30,4	33,4	36,3	22,6	25,6	28,4	31,1
$Q_w$ [m³/h]	1,8	1,7	1,5	1,4	1,5	1,4	1,3	1,1	1,3	1,1	1,0	0,9	1,0	0,9	0,7	0,6
$\Delta p$ [kPa]	4,5	3,9	3,4	2,9	3,5	3,0	2,5	2,1	2,6	2,1	1,7	1,4	1,8	1,4	1,0	0,7
	I/2050[m³/h]/45dB(A)*															
$P_g$ [kW]	34,0	31,4	28,9	26,4	29,0	26,5	24,0	21,6	24,1	21,6	19,1	16,6	19,0	16,4	13,9	11,3
$T_{p2}$ [°C]	39,9	42,8	45,8	48,6	34,8	37,7	40,6	43,3	29,7	32,5	35,3	37,9	24,5	27,2	29,8	32,2
$Q_w$ [m³/h]	1,5	1,4	1,3	1,2	1,3	1,2	1,1	1,0	1,1	1,0	0,8	0,7	0,8	0,7	0,6	0,5
$\Delta p$ [kPa]	3,2	2,8	2,4	2,1	2,5	2,2	1,8	1,5	1,9	1,6	1,2	1,0	1,3	1,0	0,7	0,5

HU: \* A lesugázott hangnyomás 3 méterre a készüléktől, falra rögzített készülék, félig nyitott helyiség.

## 8.2 ELEKTROMOS LÉGFÜGGÖNY - WING E100-200

$T_{p1}$  – belépő levegő hőmérséklet  
 $T_{p2}$  – kilépő levegő hőmérséklet  
 $P_g$  – fűtési teljesítmény

Paraméterek	WING E100				WING E150				WING E200			
	5	10	15	20	5	10	15	20	5	10	15	20
$T_{p1}$ [°C]												
	III/1850[m <sup>3</sup> /h]/59dB(A)*				III/3150[m <sup>3</sup> /h]/61dB(A)*				III/4500[m <sup>3</sup> /h]/62dB(A)*			
$P_g$ [kW]	2/4/6	2/4/6	2/4/6	2/4/6	4/8/12	4/8/12	4/8/12	4/8/12	6/9/15	6/9/15	6/9/15	6/9/15
$T_{p2}$ [°C]	8/11/15	13/16/20	18/21/25	23/26/30	9/12/15	14/17/20	19/22/25	24/27/30	9/10/14	14/15/19	19/20/24	24/25/29
	II/1400[m <sup>3</sup> /h]/48dB(A)*				II/2050[m <sup>3</sup> /h]/48dB(A)*				II/3200[m <sup>3</sup> /h]/48dB(A)*			
$P_g$ [kW]	2/4/6	2/4/6	2/4/6	2/4/6	4/8/12	4/8/12	4/8/12	4/8/12	6/9/15	6/9/15	6/9/15	6/9/15
$T_{p2}$ [°C]	9/12/16	14/17/21	19/22/26	24/27/31	10/14/19	15/19/24	20/24/29	25/29/34	10/12/16	15/17/21	20/22/26	25/27/31
	I/920[m <sup>3</sup> /h]/44dB(A)*				I/1450[m <sup>3</sup> /h]/43dB(A)*				I/2150[m <sup>3</sup> /h]/45dB(A)*			
$P_g$ [kW]	2/4/6	2/4/6	2/4/6	2/4/6	4/8/12	4/8/12	4/8/12	4/8/12	6/9/15	6/9/15	6/9/15	6/9/15
$T_{p2}$ [°C]	11/16/21	16/21/26	21/26/31	26/31/36	13/19/26	18/24/31	23/29/36	28/34/41	12/15/21	17/20/26	22/25/31	27/30/36

## 8.3. HŐCSERÉLŐ NÉLKÜLI (COLD) LÉGFÜGGÖNY - WING C100-200

Paraméterek	WING C100			WING C150			WING C200		
	III	II	I	III	II	I	III	II	I
Fordulatszám	1950	1500	1050	3200	2250	1500	4600	3400	2340
Qp [m <sup>3</sup> /h]	1950	1500	1050	3200	2250	1500	4600	3400	2340
Zajszint [dB(A)]*	62	49	45	63	49	43	63	49	45

HU: \* A lesugárzott hangnyomás 3 méterre a készüléktől, falra rögzített készülék, félig nyitott helyiség.

Paraméterek	egység	WING W100-200			WING E100-200			WING C100-200		
		1m	1,5m	2m	1m	1,5m	2m	1m	1,5m	2m
ajtónyílás szélessége	m	1	1.5	2	1	1.5	2	1	1.5	2
max. légvetés	m	3,7						4		
fűtőteliesség	kW	4-17	10-32	17-47	2/6 lub 4/6	4/12 lub 8/12	6/15 lub 9/15	-		
légszállítás	m <sup>3</sup> /h	1850	3100	4400	1850	3150	4500	1950	3200	4600
fűtőközeg hőmérséklete	°C	95			-			-		
üzemi nyomás	MPa	1,6			-			-		
fűtőfolyadék mennyiség	dm <sup>3</sup>	1,6	2,6	3,6	-			-		
csőcsatlakozás	"	3/4			-			-		
tápellátás	V/ph/Hz	~230/1/50			~230/1/50 dla 2kW	~400/3/50		~230/1/50		
elektromos fűtő teljesítmény	kW	-			2 oraz 4	4 oraz 8	6 oraz 9	-		
elektromos fűtő áramfelvétel	A	-			3/6/max.9	6/11,3/ max.17,3	8,5/12,9/ max.21,4	-	-	-
ventilátor teljesítmény (AC motor)	kW	0,18	0,22	0,32	0,18	0,22	0,32	0,18	0,22	0,32
Ventilátor áramfelvétel (AC motor)	A	1,3	1,8	2,4	1,3	1,8	2,4	1,3	1,8	2,4
ventilátor teljesítmény (EC motor)	kW	0,15	0,18	0,26	0,15	0,18	0,26	0,15	0,18	0,26
ventilátor áramfelvétel (EC motor)	A	1,1	1,3	1,9	1,1	1,3	1,9	1,1	1,3	1,9
gép súlya	A	27	36	54	27,5	37	55	23	31	47
IP védelem	-	20								

## 9. TECHNIKAI INFORMÁCIÓ AZ (EU) NO 327/2011 RENDELKEZÉSÉNEK VÉGREHAJTÁSÁHOZ, A 2009/125/EC IRÁNYELV SZERINT

	WING 100	WING 150	WING 200
1.	24.2%	24.0%	24.6%
2.	B		
3.	Teljes		
4.	21	21	21
5.	VSD-Nem		
6.	2016		
7.	VTS Plant Sp. z o.o., CRN 0000144190, Lengyelország		
8.	1-2-2801-0154	1-2-2801-0215	1-2-2801-0216
9.	0,41kW, 2826m <sup>3</sup> /h, 145Pa	0,48kW, 4239m <sup>3</sup> /h, 124Pa	0,68kW, 6006m <sup>3</sup> /h, 128Pa
10.	1376RPM	1370RPM	1372RPM
11.	1.0		
12.	<p>A készülék szétszereléséhez szakképzett személyzet és felügyelet szükséges. A készülék elemeinek újrahasonosítása ügyében forduljon a helyi hulladék-kezelőkhöz. A szétszereléshez általános, mechanikus eszközök szükségesek.</p> <p><b>FIGYELEM</b> A készülék nehéz elemeket is tartalmaz, így könnyen sérülést okozhat! Kövesse a biztonsági előírásokat:</p> <ol style="list-style-type: none"> <li>1. Csatlakoztasson le minden áramforrást</li> <li>2. Figyeljen az esetleges visszacsatlakozásra</li> <li>3. Bizonyosodjon meg róla, hogy a készülékben 0 Volt van</li> <li>4. Takarja el, vagy szigetelje el az áram alatti alkatrészeket</li> </ol> <p>A visszacsatlakozáshoz végezze el fordított sorrendben a műveleteket</p> <p><b>Alkotóelemek:</b> A készülék váza és burkolata galvanizált acélból van és gumi-neprén anyagból a csapágytartók, tömítések. A fém alkatrészek teljesen újrahasonosíthatóak. Az alkatrészeket így csoportosíthatjuk: Fém, acél, alumínium, színesfém (pl tekercsek), szigetelőanyagok, kábelek és csatlakozók, elektromos részek, műanyag részek, gumi részek. A rotor alkatrészek SAN anyagból vannak (styrene, acrylonitrile és 20% üvegszálás egységekből) Az alkatrészeket a helyi szabályozások szerinti hulladékként kezelje</p>		
13.	A hibamentes hosszútávú működéshez kövesse a karbantartási szabályozásokat, melyet a kiválasztószoftverben, vagy a leírásban talál. Javasoljuk a karbantartás, összeszerelés, bekapcsolás részek alapos áttanulmányozását		
14.	Ventilátor burkolat, belső profilok		

	WING 100 EC	WING 150 EC	WING 200 EC
1.	28.5%	27.5%	28.0%
2.	B		
3.	Teljes		
4.	21	21	21
5.	VSD-Nem		
6.	2016		
7.	VTS Plant Sp. z o.o., CRN 0000144190, Lengyelország		
8.	1-2-2801-0232	1-2-2801-0233	1-2-2801-0234
9.	0,36kW, 2826m <sup>3</sup> /h, 145Pa	0,43kW, 4239m <sup>3</sup> /h, 124Pa	0,61kW, 6006m <sup>3</sup> /h, 128Pa
10.	1376RPM	1370RPM	1372RPM
11.	1.0		
12.	<p>A készülék szétszereléséhez szakképzett személyzet és felügyelet szükséges.  A készülék elemeinek újrahasznosítása ügyében forduljon a helyi hulladék-kezelőkhöz.  A szétszereléshez általános, mechanikus eszközök szükségesek.  <b>FIGYELEM</b>  A készülék nehéz elemeket is tartalmaz, így könnyen sérülést okozhat!  Kövesse a biztonsági előírásokat:  1. Csatlakoztasson le minden áramforrást  2. Figyeljen az esetleges visszacsatlakozásra  3. Bizonyosodjon meg róla, hogy a készülékben 0 Volt van  4. Takarja el, vagy szigetelje el az áram alatti alkatrészeket  A visszacsatlakozáshoz végezze el fordított sorrendben a műveleteket  <b>Alkotóelemek:</b>  A készülék váza és burkolata galvanizált acélból van és gumi-neprén anyagból a csapágytartók, tömítések. A fém alkatrészek teljesen újrahasznosíthatóak. Az alkatrészeket így csoportosíthatjuk: Fém, acél, alumínium, színesfém (pl tekercsek), szigetelőanyagok, kábelek és csatlakozók, elektromos részek, műanyag részek, gumi részek. A rotor alkatrészek SAN anyagból vannak (styrene, acrylonitrile és 20% üvegszálás egységekből)  Az alkatrészeket a helyi szabályozások szerinti hulladékként kezelje</p>		
13.	A hibamentes hosszútávú működéshez kövesse a karbantartási szabályozásokat, melyet a kiválasztószoftverben, vagy a leírásban talál. Javasoljuk a karbantartás, összeszerelés, bekapcsolás részek alapos áttanulmányozását		
14.	Ventilátor burkolat, belső profilok		

- \*1) általános hatékonyság ( $\eta$ )  
2) mérési kategória az energiahatékonysághoz  
3) hatékonysági kategória  
4) hatékonysági együttható az optimális energia hatékonysághoz  
5) a rotációs sebességek számításba vétele a hatékonysághoz  
6) gyártási év  
7) gyártó neve vagy védjegy, bejegyzési cég, szám és hely a gyártótól  
8) gyártási szám  
9) motor teljesítmény (kW), áramlási mennyiség és nyomás a hatékonysági mutatóhoz.  
10) jellegzetes együttható  
12) információk a szétszereléshez, hulladékkezeléshez és újrahasznosításhoz  
13) a környezetvédelmi előírások információi a szétszereléshez és hulladékkezeléshez  
14) a ventilátor motor hatékonyság elemzéséhez használt eszközök,

HU: **FONTOS!** Az elemek körvonal rajzai szemléltető jellegűek.  
**FONTOS!** A fali DX vezérlő egyszerre csak egy légfűgőny (WHN, EHN) vezérlésére alkalmas.  
A fali DX vezérlő és a légfűgőny közötti maximális távolság 100 m.  
**\*A készülék nem tartalmazza: főkapcsoló, biztosítékok és betáp kábel**  
A készülékház megbontása előtt a készüléket válassza le a hálózatról. Az automatika elemek csatlakoztatását a készülék áram alá helyezése előtt kell kikábelezni és bekötni.  
Minden lehetséges változtatás, átkötés esetén a készüléket le kell választani a hálózatról. Minden elektromos bekötést megfelelően képzett elektromos szakembernek kell végeznie a jelen dokumentumban megtalálható útmutatások és bekötési diagramm alapján.

WING W100-200  
WING E100-200  
WING C100-200

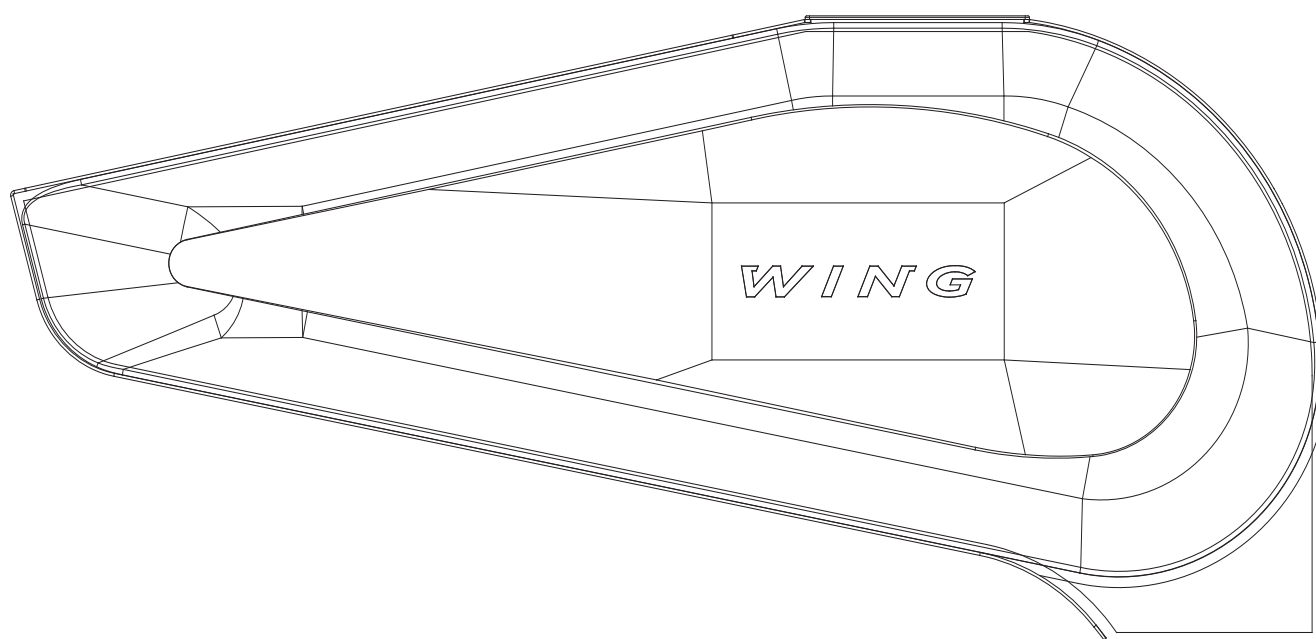
### Hibabejelentő

<b>VTS Hungary Kft</b> 1146 Budapest Hungária krt 162 (Hermina Business Tower B épület)  www.vtsgroup.hu						
-------------------------------------------------------------------------------------------------------------------------------------------------------------------------------------------------------	--	--	--	--	--	--

Befelentő cég:
Telepítő cég:
Bejelentés napja:
Berendezés típusa:
Gyári száma*:
Vásárlás napja:
Telepítés napja:
Telepítés helye:
Hiba részletes leírása:
Kapcsolattartó:
Név:
Telefonszám:
E-mail:

\* A csillaggal jelölt mezők kitöltése követező.





documentazione tecnica



**WING** by VTS

Check us on



**WING W100-200**  
**WING E100-200**  
**WING C100-200**

WING W100-200  
WING E100-200  
WING C100-200

**ITA: Indice**

1. INTRODUZIONE
  - 1.1. PRECAUZIONI, REQUISITI, RACCOMANDAZIONI
  - 1.2. TRASPORTO
  - 1.3. COSA FARE PRIMA DELL'INSTALLAZIONE
2. STRUTTURA, USO PREVISTO, PRINCIPIO DI FUNZIONAMENTO
  - 2.1. DESTINAZIONE D'USO
  - 2.2. PRINCIPIO DI FUNZIONAMENTO
  - 2.3. STRUTTURA (WING W100-200, EHN)
  - 2.4. DIMENSIONI DI INGOMBRO (WING W100-200, EHN)
3. ASSEMBLAGGIO
  - 3.1. ASSEMBLAGGIO/ SMONTAGGIO DELLE COPERTURE LATERALI
  - 3.2. ASSEMBLAGGIO DEL DISPOSITIVO
    - 3.2.1. MONTAGGIO ORIZZONTALE CON L'UTILIZZO DEI SUPPORTI DI INSTALLAZIONE
    - 3.2.2. MONTAGGIO VERTICALE CON L'UTILIZZO DEI SUPPORTI DI INSTALLAZIONE
  - 3.3. MONTAGGIO E INSTALLAZIONE LINEE GUIDA
4. ELEMENTI DI AUTOMAZIONE
5. AVVIAMENTO, FUNZIONAMENTO, MANUTENZIONE
  - 5.1. AVVIAMENTO / MESSA IN FUNZIONE
  - 5.2. USO E MANUTENZIONE
6. MANUTENZIONE
  - 6.1. PROCEDURE IN CASO DI MALFUNZIONAMENTI
  - 6.2. PROCEDURA DI RECLAMO
7. ISTRUZIONI PER LA SICUREZZA INDUSTRIALE
8. DATI TECNICI
  - 8.1. CORTINA D'ARIA AD ACQUA – WING W100-200
  - 8.2. CORTINA D'ARIA ELETTRICA – WING E100-200
  - 8.3. BARRIERA D'ARIA FREDDA – WING C100-200
9. INFORMAZIONI TECNICHE DEL REGOLAMENTO (UE) N. 327/2011 di attuazione della direttiva 2009/125/EC
10. MANUTENZIONE

# WING W100-200 WING E100-200 WING C100-200

## 1. INTRODUZIONE

### 1.1. PRECAUZIONI, PRESCRIZIONI, RACCOMANDAZIONI

L'analisi dettagliata di questa documentazione, così come l'assemblaggio e l'uso delle attrezzature, secondo le descrizioni in essa contenute, e seguire i requisiti di sicurezza, sono priorità alla base del funzionamento corretto e sicuro del dispositivo. Qualsiasi altro utilizzo che contraddice queste istruzioni può causare incidenti con gravi conseguenze. Il personale non autorizzato deve avere un accesso limitato al dispositivo, mentre il personale deve essere adeguatamente informato. Il termine personale operativo si riferisce a persone che, come risultato di una formazione completata, di esperienza e della conoscenza delle norme fondamentali, della documentazione e delle disposizioni, in materia di sicurezza e condizioni di lavoro, sono stati autorizzati a svolgere lavori necessari e sono in grado di riconoscere i potenziali pericoli ed evitarli. Questa documentazione tecnica deve essere consegnata insieme con il dispositivo. La documentazione contiene informazioni relative a tutte le possibili configurazioni delle cortine d'aria.

Esempi di montaggio e installazione, così come l'attivazione, l'uso, la riparazione e manutenzione. A condizione che il dispositivo venga utilizzato in base alla destinazione d'uso, questa documentazione contiene un numero sufficiente di istruzioni, richieste dal personale qualificato. La documentazione deve essere posizionata vicino al dispositivo ed essere prontamente disponibile per il team di assistenza. Il produttore si riserva il diritto di apportare modifiche alle istruzioni, nonché modifiche ai dispositivi che influenzano il suo funzionamento, senza preavviso. VTS Polska sp. z o.o. Non si assume alcuna responsabilità per manutenzione, ispezioni, programmazione delle attrezzature e danni, causati da soste di attrezzature legate all'attesa per servizi di garanzia, tutti gli eventuali danni legati alle proprietà del Cliente, diverse dal dispositivo in questione, nonché delle disfunzioni che derivano da errata installazione o dall'uso improprio del dispositivo.

Le barriere d'aria WING sono destinate al montaggio esclusivamente e solo all'interno di locali. Le barriere d'aria WING sono destinate al montaggio esclusivamente e solo all'interno di locali.

#### NON COPRIRE

**ATTENZIONE:** Per evitare il surriscaldamento - non coprire l'apparecchio!

### 1.2. TRASPORTO

Prima del montaggio e del posizionamento del dispositivo fuori dalla scatola di cartone, si è tenuti a verificare che la scatola di cartone non sia stata danneggiata in qualsiasi modo e / o il nastro adesivo (installato presso l'azienda) non sia stato interrotto o tagliato. Si consiglia di verificare che l'involucro del dispositivo non sia stato danneggiato durante il trasporto. Qualora una delle situazioni di cui sopra si verificano, non esitate a contattarci tramite telefono o e-mail: Tel. 0 801 080 073, e-mail: vts.pl @ vtsgroup.com, fax: (+48) 12 296 50 75.

L'apparecchio deve essere trasportato da due persone. Utilizzare strumenti appropriati, durante il trasporto del dispositivo, in modo da evitare il danneggiamento dell'apparecchiatura e il potenziale pericolo per la salute.

### 1.3. COSA FARE PRIMA DELL'INSTALLAZIONE

Registrare il numero di serie del dispositivo nella scheda di garanzia, prima dell'inizio del processo di installazione. Si è tenuti a compilare correttamente la scheda di garanzia, dopo il completamento del montaggio. Prima dell'inizio di qualsiasi lavoro di installazione o manutenzione, è necessario scollegare l'alimentazione e proteggerla contro l'attivazione involontaria.

Montaggio, collegamenti e messa in servizio dovrebbero essere affidati al personale qualificato secondo le indicazioni di cui nell'ulteriore parte delle istruzioni.

La sequenza delle azioni di montaggio:

- Installare il dispositivo nel luogo di destinazione
- Eseguire il collegamento idraulico, verificare la tenuta di collegamenti e provvedere allo sfiato del sistema
- Eseguire il collegamento elettrico
- Assicurarsi che il dispositivo è collegato nel modo idoneo (secondo lo schema)
- Nel caso di una barriera elettrica, pulire i riscaldatori per evitare odore sgradevole proveniente dalla polvere bruciata
- Accendere alimentazione e azionare il dispositivo. Montaggio, collegamenti e messa in servizio dovrebbero essere affidati al personale qualificato secondo le indicazioni di cui nell'ulteriore parte delle istruzioni.

La sequenza delle azioni di montaggio:

- Installare il dispositivo nel luogo di destinazione
- Eseguire il collegamento idraulico, verificare la tenuta di collegamenti e provvedere allo sfiato del sistema
- Eseguire il collegamento elettrico
- Assicurarsi che il dispositivo è collegato nel modo idoneo (secondo lo schema)
- Nel caso di una barriera elettrica, pulire i riscaldatori per evitare odore sgradevole proveniente dalla polvere bruciata
- Accendere alimentazione e azionare il dispositivo.

## 2. STRUTTURA, USO PREVISTO, PRINCIPIO DI FUNZIONAMENTO

### 2.1. DESTINAZIONE D'USO

Pensando alla comodità degli utenti e a diversi tipi di impianti in fabbricati commerciali e industriali, abbiamo progettato la barriera d'aria disponibile in tre varianti e in tre misure:

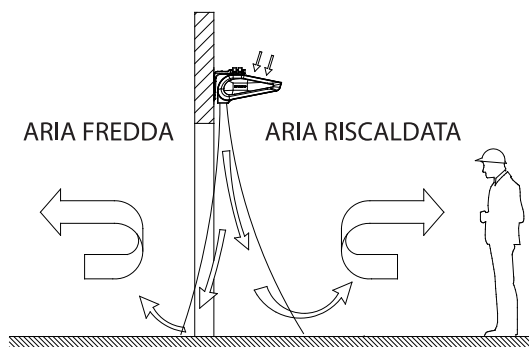
- WING W100 cortina di 1,0 m di larghezza con riscaldamento ad acqua (4-17 kW, 1850 m<sup>3</sup>/h)
- un WING E100 cortina di 1,0 m di larghezza con resistenze elettriche (2/4/6 kW, 1850 m<sup>3</sup>/h)
- a WING C100w curtain 1.0m wide (1880 m<sup>3</sup>/h)
- un WING W150 cortina di 1,5 m di larghezza con riscaldamento ad acqua (10- 32 kW, 3100 m<sup>3</sup>/h)
- un WING E150 cortina di 1,5 m di larghezza con resistenze elettriche (4/8/12 kW, 3150 m<sup>3</sup>/h)
- a WING C150w curtain 1.5m wide (3200 m<sup>3</sup>/h)
- un WING W200 cortina di 2,0 m di larghezza con riscaldamento ad acqua (17- 47 kW, 4400 m<sup>3</sup>/h)
- un WING E200 cortina di 2,0 m di larghezza con resistenze elettriche (6/9/15 kW, 4500 m<sup>3</sup>/h)
- a WING C200w curtain 2,0m wide (4600 m<sup>3</sup>/h)

L'uso della cortina WING 100-200 consente di lasciare la porta del locale aperta, indipendentemente dalle condizioni atmosferiche, fornendo così una barriera protettiva. La cortina consente inoltre il mantenimento simultaneo del comfort termico richiesto all'interno della stanza / struttura. Il design moderno della cortina d'aria WING 100-200 è il risultato della sua vasta gamma di applicazioni. I luoghi in cui è possibile installare il dispositivo includono: centri commerciali, uffici, supermercati, cinema, così come negozi, impianti di produzione o magazzini. Si prega di notare che l'uso di una cortina d'aria non solo fornisce una barriera protettiva, ma è anche una fonte di calore supplementare nella stanza. **APPLICAZIONE:** magazzini, impianti sportivi, supermercati, edifici religiosi, alberghi, cliniche, farmacie, ospedali, uffici, impianti di produzione. Vantaggi principali: tutela delle condizioni climatiche nella stanza, riduzione dei costi di riscaldamento / raffreddamento, dimensione universale, capacità di lavorare sia in posizione verticale che orizzontale; montaggio semplice, rapido e intuitivo.

### 2.2. PRINCIPIO DI FUNZIONAMENTO

**WING W100-200** - mezzo di riscaldamento, per esempio il riscaldamento ad acqua calda, fornisce calore attraverso uno scambiatore di calore con un'ampia superficie di scambio termico, fornendo in tal modo potenza termica elevata (4-47 kW). Un ventilatore trasversale (880-4400 m<sup>3</sup>/h) aspira l'aria nella stanza, e la pompa attraverso lo scambiatore di calore, e successivamente nella stanza. Il getto d'aria calda fuoriesce ad alta velocità, fornendo così una barriera d'aria.

**WING E100-200** - riscaldatori elettrici (2-15 kW) si riscaldano, per mezzo della corrente elettrica, e cedono il loro calore all'aria; l'aria viene soffiata fuori attraverso la ventola che aspira l'aria nella stanza. Un getto di aria calda fuoriesce ad alta velocità, fornendo così una barriera d'aria.



## 2.3. STRUTTURA (WING W100-200)

### WING W100-200 - BARRIERA D'ACQUA

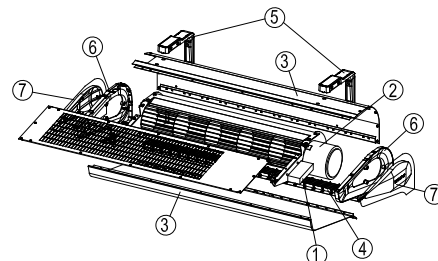
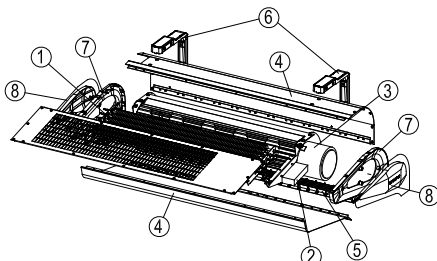
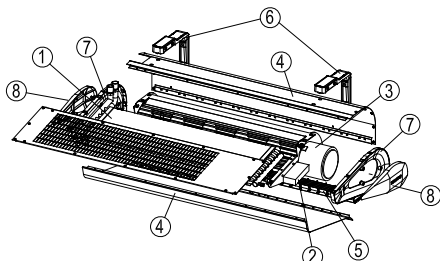
1. Scambiatore di calore
2. Sistema di comando
3. Ventola trasversale
4. Involucro
5. Griglia di uscita
6. Maniglie di montaggio
7. Protezione laterale
8. Coperchio laterale

### WING E100-200 - BARRIERA ELETTRICA

1. Riscaldatori elettrici
2. Sistema di comando
3. Ventola trasversale
4. Involucro
5. Griglia di uscita
6. Maniglie di montaggio
7. Protezione laterale
8. Coperchio laterale

### WING C100-200 - BARRIERA D'ARIA FREDDA

1. Sistema di comando
2. Ventola trasversale
3. Involucro
4. Griglia di uscita
5. Maniglie di montaggio
6. Protezione laterale
7. Coperchio laterale



**1. RISCALDATORE AD ACQUA - SCAMBIATORE DI CALORE:** i massimi parametri del fattore riscaldante per lo scambiatore di calore sono seguenti: 95°C, 1,6 MPa. La struttura di alluminio e rame è composta di tubi di rame - serpentina e lamelle di alluminio. I collettori di allacciamento (filetto esterno da 3/4") si trovano nella parte superiore dell'involucro. L'ottimale scambiatore d'acqua è stato adeguato al funzionamento in tre posizioni: verticale e orizzontale, con tubi di giunzione verso alto e verso basso. L'adeguato allacciamento delle connessioni idrauliche permette di installare la barriera direttamente a parete, alla più vicina distanza possibile al serramento delle porte. La potenza della barriera d'aria con riscaldatore ad acqua varia da 4 fino a 47 kW.

**RESISTENZA ELETTRICA:** ogni barriera è composta di 6 riscaldatori elettrici con potenza pari a 670W fino a 2950W a seconda delle dimensioni della barriera. I riscaldatori sono connessi in due sezioni di potenza pari a 2 e 4 kW per barriera di 1m., 4 e 8 kW per barriera di 1,5 m. e 6 e 9 kW per barriera di 2m. La sezione del riscaldamento è allacciata in una configurazione a stella alimentata sullo schema costituito nel cambiare i cavi nel controllore DX.

Grazie a tali soluzioni tecniche e grazie all'impiego di un controllore a parete, il riscaldatore di ogni barriera può funzionare con due livelli di riscaldamento in due opzioni. Ad es.: per la barriera WING E100 - opzione 1): I livello di riscaldamento - 2kW, II - livello - 4kW, opzione 2): I livello 4kW, II livello 6kW e nel modo analogo per le barriere delle altre dimensioni. La modifica dell'opzione indicata sullo schema costituisce nel cambiare i cavi nel controllore DX.

Il livello del riscaldamento non dipende dalle impostazioni di velocità della ventola.

**2. SISTEMA DI CONTROLLO:** è dotato dell'allacciamento sulla morsetteria X0 per WING W100-200 e sulla morsetteria X1 per WING E100-200 per il collegamento del controllore a parete e dell'attuatore della valvola per WING W100-200.

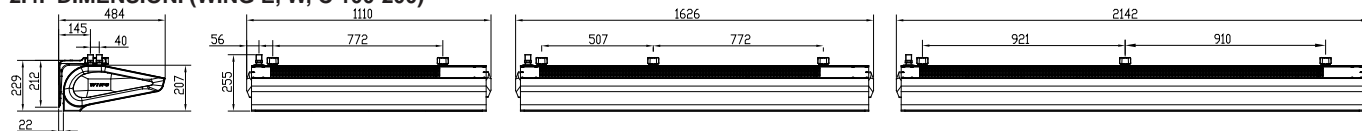
Le barriere d'aria WING possono essere dotate in aggiunta di un controllore a parete DX. Il controllore a parete DX ha un selettore del riscaldamento a tre posizioni. Nel caso di una barriera d'acqua per il corretto funzionamento della valvola ad acqua è necessario che il selettore del riscaldamento sia ruotato sulla posizione II (posizione centrale) - nel caso contrario la valvola non si apre. Il sistema di comando WING E100-200 è dotato di una protezione - fusibile nel circuito 230 V AC.

**3. VENTILATORE ORIZZONTALE:** La massima temperatura d'esercizio è pari a 95°C, la tensione nominale di alimentazione è di 230 V/50 Hz. Il livello di protezione del motore è pari a IP20 e la classe di isolamento F. La ventola trasversale impiegata nel dispositivo caratterizzata da un avanzato profilo di palette e dell'avanzata geometria del rotore di materia plastica permette di ottenere la portata d'aria fino a 4500 m<sup>3</sup>/h. Il comando del motore elettrico e le protezioni termiche di avvolgimenti sono stati collegati al sistema di comando il che ha notevolmente migliorato la sicurezza del dispositivo. Grazie all'ottimale potenza del motore, la barriera WING è durevole e si caratterizza per alto risparmio energetico.

**4. INVOLUCRO:** Eseguito di una materia plastica di alta qualità la cui resistenza termica è pari a 95°C.

**5. MANIGLIE DI MONTAGGIO:** LE MANIGLIE DI MONTAGGIO: WING si caratterizza per il montaggio facile, veloce e estetico che può essere realizzato a parete in posizione orizzontale o verticale. Alla barriera sono aggiunte in opzione 2 o 3 maniglie di montaggio (a seconda della variante - (lunghezza)). Il collegamento dei cavi elettrici e idrici è stato progettato nel modo che non influenzi sul generale aspetto estetico del dispositivo. I dispositivi WING hanno la lunghezza di 1, 1,5 e 2 m che, se necessario, possono essere raggruppati sia in posizione verticale che orizzontale, ottenendo così diversi varianti del flusso d'aria: da sinistra a destra e al contrario. Il campo del flusso d'aria è pari a 4 m.

## 2.4. DIMENSIONI (WING E, W, C 100-200)



## 3. MONTAGGIO

### NOTA BENE!

- Il luogo di montaggio dovrà essere adeguatamente scelto tenendo conto della possibilità di verificarsi di eventuali carichi o vibrazioni.
- Prima di procedere a qualsiasi tipo di lavori di montaggio o di manutenzione, scollegare l'alimentazione e proteggere il dispositivo dal ricollegamento dell'alimentazione.
- Si consiglia di utilizzare i filtri nell'impianto idraulico. Prima di collegare tubi idraulici (in particolare quelli di alimentazione) al dispositivo, si raccomanda di pulire / sciacquare l'impianto scaricando alcuni litri d'acqua.

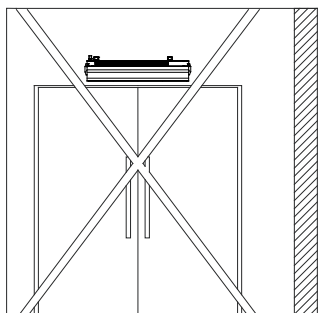
### NOTA BENE!

L'aria viene soffiata dal dispositivo ad alta velocità lungo la superficie dell'apertura, creando una protettiva barriera d'aria. Al fine di ottenere le massime prestazioni della barriera, i dispositivi dovranno coprire l'intera larghezza del vano porta.

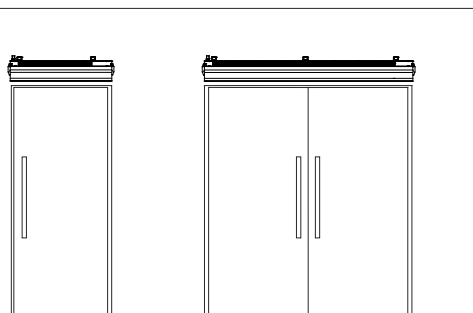
### PROCEDENDO AL MONTAGGIO DELLA BARRIERA, SI RACCOMANDA DI PRENDERE IN CONSIDERAZIONE SEGUENTI PARAMETRI::

La larghezza del serramento delle porte dovrà essere inferiore o pari alla larghezza del soffiato flusso d'aria.

### NON CORRETTO



### CORRETTO



# WING W100-200 WING E100-200 WING C100-200

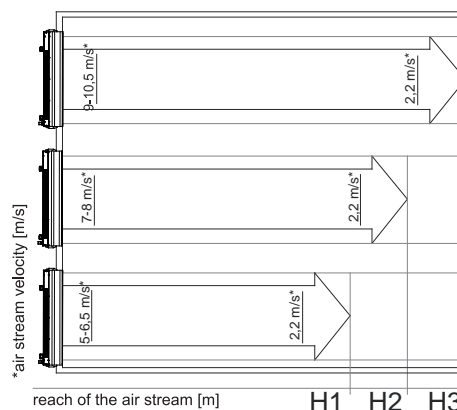
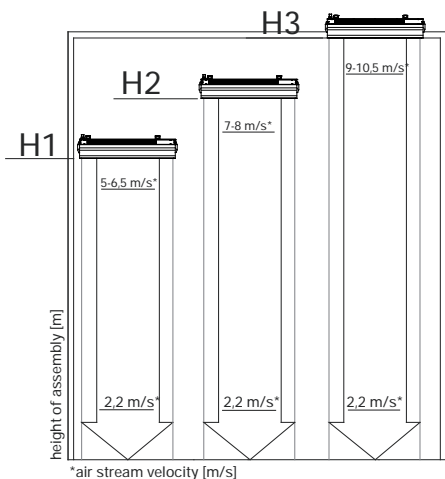
## Portata del getto d'aria - altezza di montaggio

- installazione orizzontale: WING W, E, C

velocità del ventilatore	III	II	I
Altezza di montaggio [m]	H3	H2	H1
WING W100, W150, W200	3.7	2.9	2.3
WING E100, E150, E200	3.7	2.9	2.3
WING C100, C150, C200	4.0	2.9	2.3

- installazione verticale: WING W, C

velocità del ventilatore	III	II	I
larghezza della porta [m]	H3	H2	H1
WING W100, W150, W200	3.7	2.9	2.3
WING C100, C150, C200	4.0	2.9	2.3



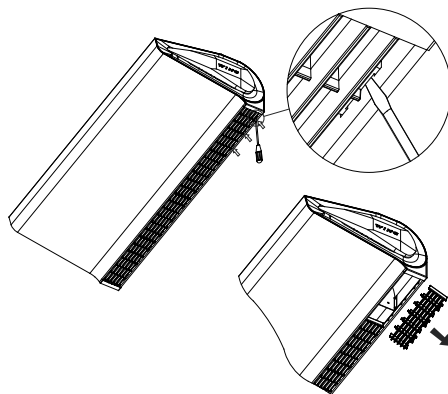
**IMPORTANTE!** La potenza di riscaldamento deve essere regolata in base alla temperatura all'interno della stanza, così come la forza e la direzione del flusso in uscita. Il criterio principale per la regolazione della potenza di riscaldamento è la temperatura all'interno della stanza in prossimità della porta. Deve essere utilizzato un termostato ambientale, WING 100-200 attiva la modalità di riscaldamento, a seconda della temperatura impostata.

**IMPORTANTE!** Si prega di considerare ulteriori fattori che influenzano il funzionamento del dispositivo.

Fattori che hanno un effetto negativo sul funzionamento della cortina	Fattori che hanno un effetto positivo sul funzionamento della cortina
porte o finestre che sono costantemente aperte nella stanza, che creano riscontro	presenza di tende, tetti ecc sul lato esterno della porta
accesso costantemente aperto alle scale, accessibili attraverso la stanza, il riscontro dovuto al camino	uso di porte girevoli

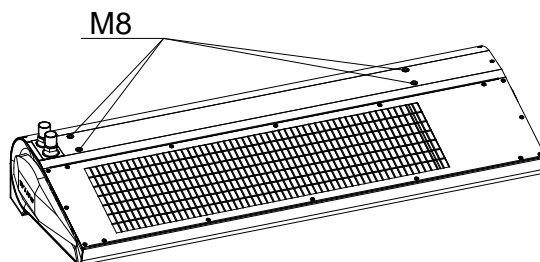
### 3.1. MONTAGGIO / SMONTAGGIO DELLA GRIGLIA DI SCARICO

Per smontare la griglia di scarico occorre utilizzare un cacciavite per levare leggermente gli agganci e tirarli verso il basso. Una volta il dispositivo è montato e allacciato alla rete elettrica, montare i coperchi ancorandoli sugli agganci.



### 3.2. MONTAGGIO DEL DISPOSITIVO

Per il montaggio diretto utilizzare le boccole filettate (M8) nell'involucro superiore della barriera. Per il montaggio diretto utilizzare le boccole filettate (M8) nell'involucro superiore della barriera.



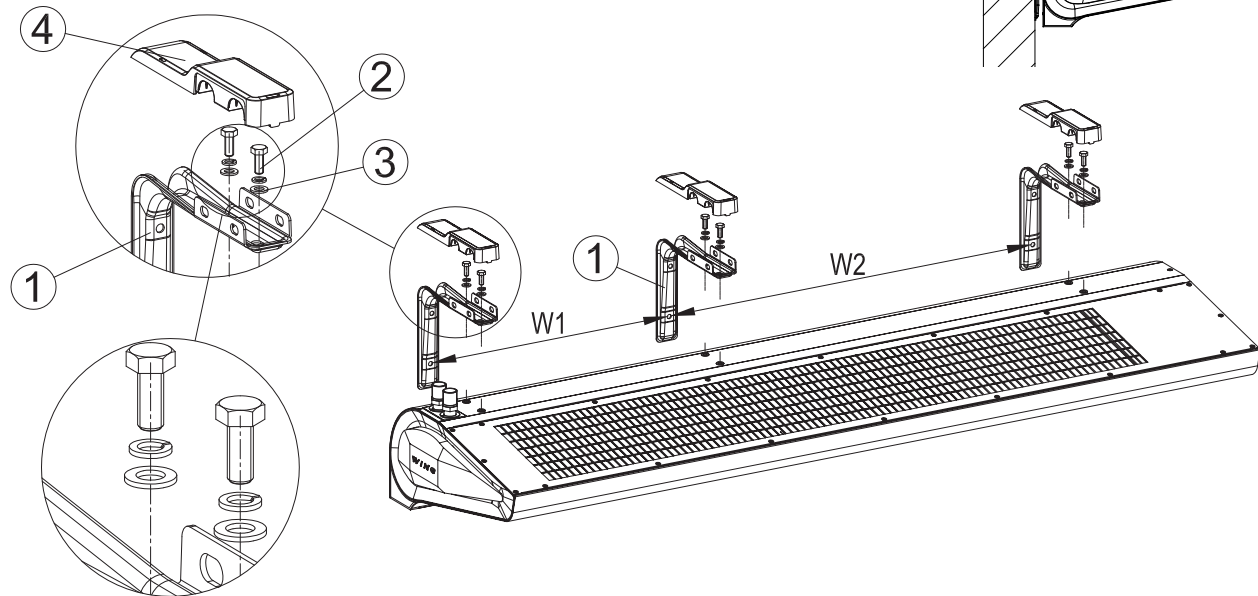
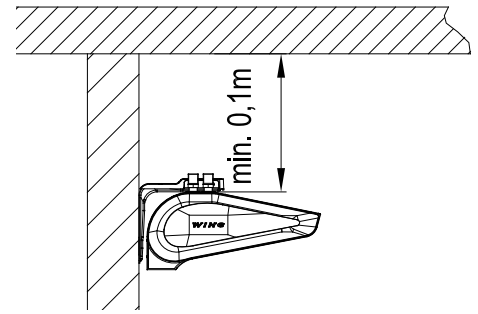
**IMPORTANTE!** La distanza minima tra l'unità e il soffitto dovrebbe essere 0,1 m.

### 3.2.1. MONTAGGIO ORIZZONTALE CON L'UTILIZZO DEI SUPPORTI DI INSTALLAZIONE.

E' possibile montare WING 100-200 orizzontalmente sulla parete in due opzioni:

**OPZIONE I:** Montaggio di maniglie con il braccio orientato verso il basso. In questa variante occorre prima serrare le maniglie di montaggio (1) alla parete a distanza W1 per la barriera 1m (due maniglie di montaggio) e W1, W2 per le barriere 1,5m e 2m (tre maniglie di montaggio) nel modo che i bracci delle maniglie siano livellati su una linea retta.

**ATTENZIONE!** La distanza minima tra l'unità e il soffitto dovrebbe essere 0,1 m.

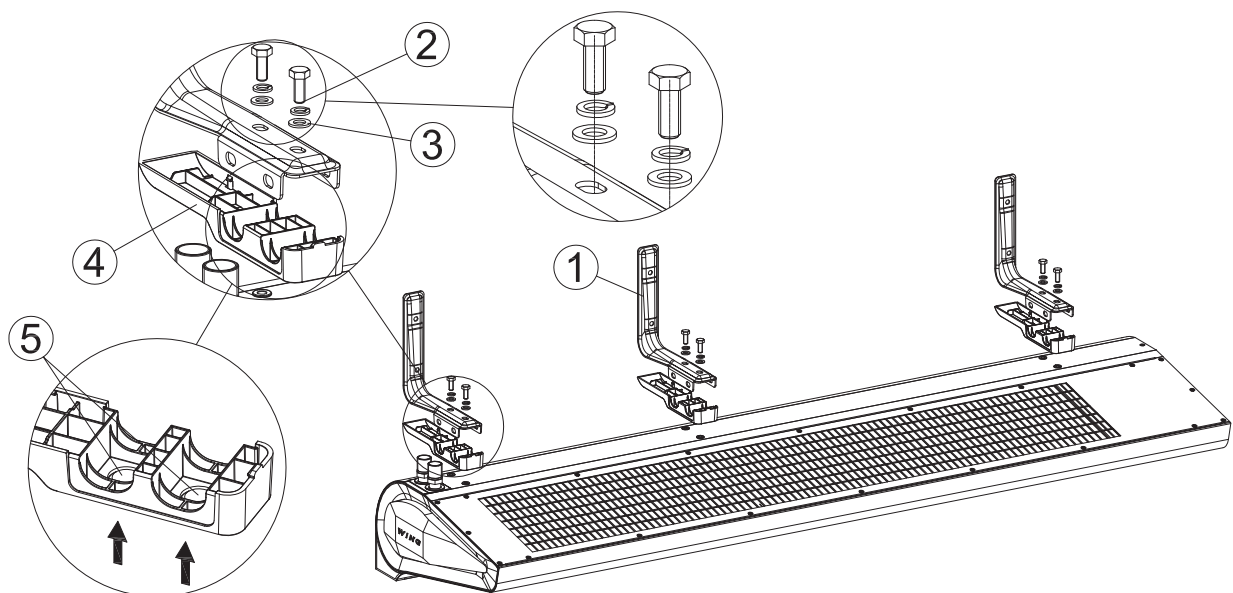


	W1 [mm]	W2 [mm]
WING W, E, C100	772	-
WING W, E, C150	507	772
WING W, E, C200	921	910

**OPZIONE II:** assemblaggio per mezzo dei supporti con le braccia rivolte verso l'alto.

Il montaggio consiste nell'avvitare le maniglie alla barriera (1). Per montare le maniglie alla barriera con riparo verso il basso, sfondare le aperture (5) dal lato esterno dei ripari (4) utilizzando martello e vite. Bloccare i ripari sulle maniglie (1). Montare le maniglie alla barriera utilizzando viti (2) M8x20mm e rondelle (3). In questa opzione di montaggio si può prima montare le maniglie alla barriera e di seguito avvitare tutto alla parete.

**ATTENZIONE!** La distanza minima tra l'unità e il soffitto dovrebbe essere 0,1 m.



# WING W100-200 WING E100-200 WING C100-200

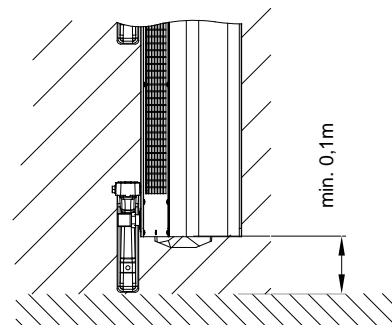
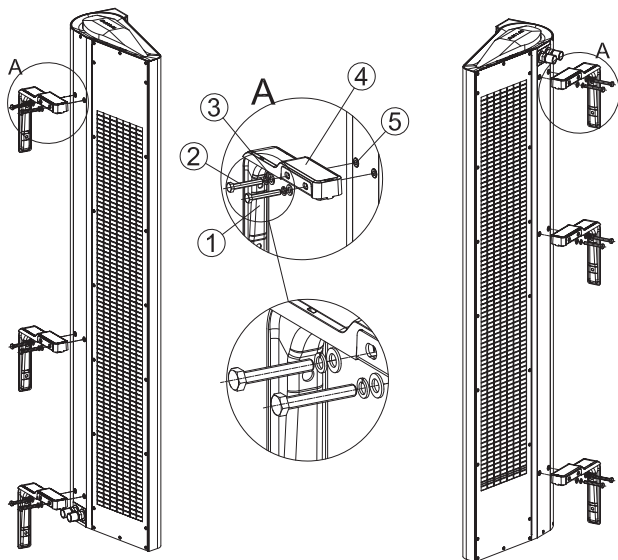
## 3.2.2. MONTAGGIO VERTICALE CON L'UTILIZZO DEI SUPPORTI DI INSTALLAZIONE

E' possibile montare WING su una parete verticale su entrambi i lati della porta (con il motore in basso o in alto).

Per questa opzione non è importante avvitare i supporti all'unità e poi avvitare il tutto alla parete o fissare prima i supporti al muro e poi avvitare la cortina a quest'ultimi.

Per il montaggio verticale utilizzare le viti M8x70 (escluse dalla fornitura VTS). Serrare 2 o 3 maniglie attraverso le viti e le rondelle piatte (3) alle bocchette filettate montate nella parte superiore dell'involucro.

**IMPORTANTE:** In caso di montaggio verticale la distanza minima tra il dispositivo e il pavimento (15 centimetri) per l'accesso al collegamento di spurgo della serpentina ad acqua e al morsetto del cavo.



**IMPORTANTE!** Il dispositivo è progettato per il funzionamento in ambienti asciutti, esclusivamente. Pertanto, prestare particolare attenzione alla condensazione del vapore acqueo sugli elementi del motore, in quanto non è predisposto per operare in ambiente umido.

**IMPORTANTE!** Le cortine d'aria WING 100-200 non sono destinate per l'installazione:

- All'aperto;
- In ambienti umidi;
- In ambienti classificati come ambienti esplosivi;
- In ambienti con livelli molto elevati di polverosità;
- In ambienti con atmosfera aggressiva (per la presenza di elementi strutturali in rame e alluminio nello scambiatore di calore e nei riscaldatori elettrici).

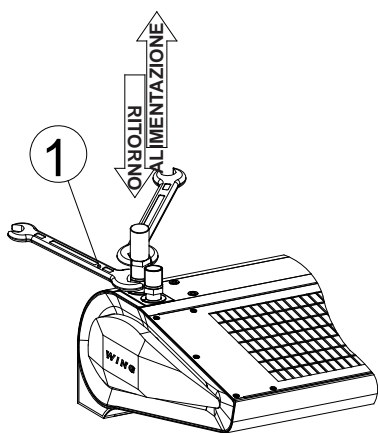
**IMPORTANTE!** Le cortine d'aria WING 100-200 EH non sono destinate per l'installazione nei controsoffitti.

## 3.3. MONTAGGIO E INSTALLAZIONE LINEE GUIDA

### COLLEGAMENTO AL FLUIDO DI RISCALDAMENTO

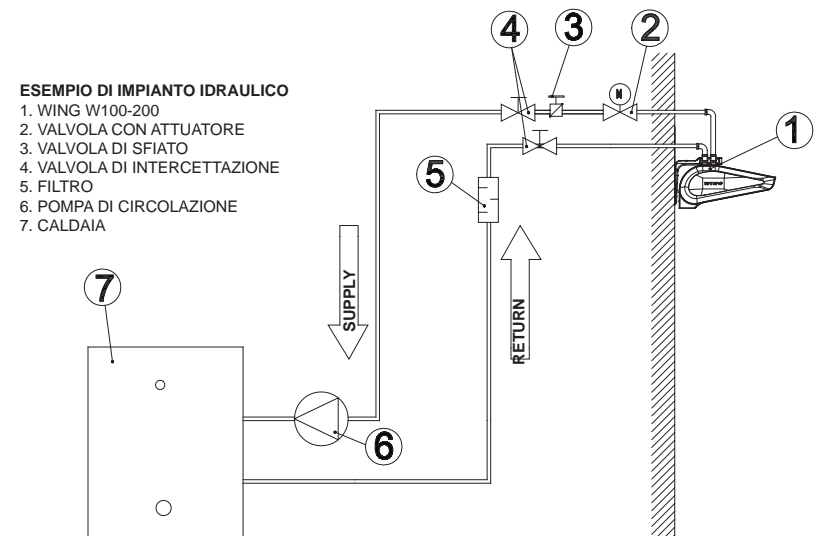
Nel caso del montaggio orizzontale e verticale al lato destro della porta lo scambiatore provvede allo sfiato nel modo automatico. Nel caso di montaggio laterale con tubi di giunzione verso il basso, per eseguire lo sfiato dello scambiatore, togliere il coperchio laterale. A tal fine svitare le viti (1) attorno al coperchio e rimuovere il coperchio. Sotto il coperchio si trova una valvola con tubo.

**IMPORTANTE!** Prestare particolare attenzione alla tenuta stagna delle connessioni, al momento dell'allacciamento del sistema idraulico. Assicurarsi che l'acqua che scorre da una connessione che perde non perda sul motore elettrico (nell'assemblaggio in verticale)



### ESEMPIO DI IMPIANTO IDRAULICO

1. WING W100-200
2. VALVOLA CON ATTUATORE
3. VALVOLA DI SFILATO
4. VALVOLA DI INTERCETTAZIONE
5. FILTRO
6. POMPA DI CIRCOLAZIONE
7. CALDAIA

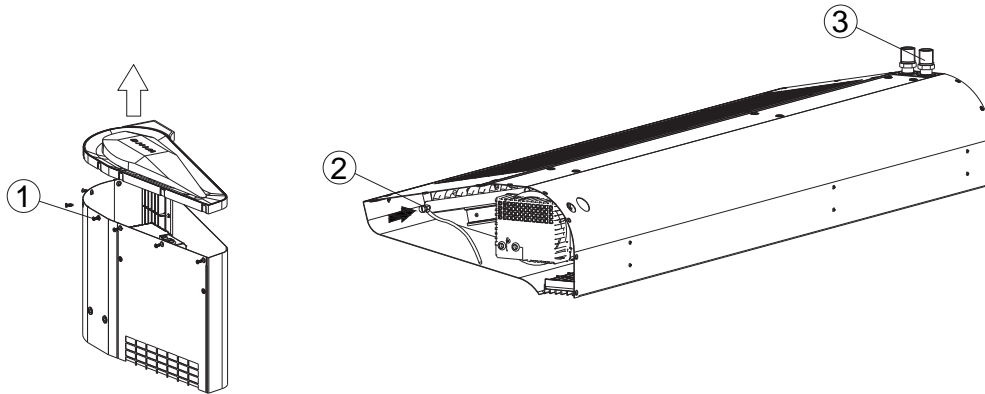




### SFIATO DEL DISPOSITIVO / SCARICO DEL FLUIDO DI RISCALDAMENTO

Lo sfiato dello scambiatore dell'acqua della barriera avviene allentando il bocchettone sul suo giunto di uscita. Nel caso di montaggio laterale con tubi di giunzione verso il basso, per eseguire lo sfiato dello scambiatore, togliere il coperchio laterale. A tal fine svitare le viti (1) attorno al coperchio e rimuovere il coperchio. Sotto il coperchio si trova una valvola con tubo.

	POSIZIONE DEL FUNZIONAMENTO	INDICAZIONE DELLO SFIATO / DELLO SCARICO	
		2	3
A	orizzontale (soffio dall'alto al basso)	scarico	sfiato automatico
B	verticale (soffio da sinistra a destra)	scarico	sfiato automatico
C	verticale (soffio da destra a sinistra)	sfiato	scarico



**IMPORTANTE!** Durante lo sfiato dello scambiatore si dovrebbe prestare particolare attenzione alla protezione del dispositivo contro la penetrazione accidentale di acqua negli elementi elettrici.

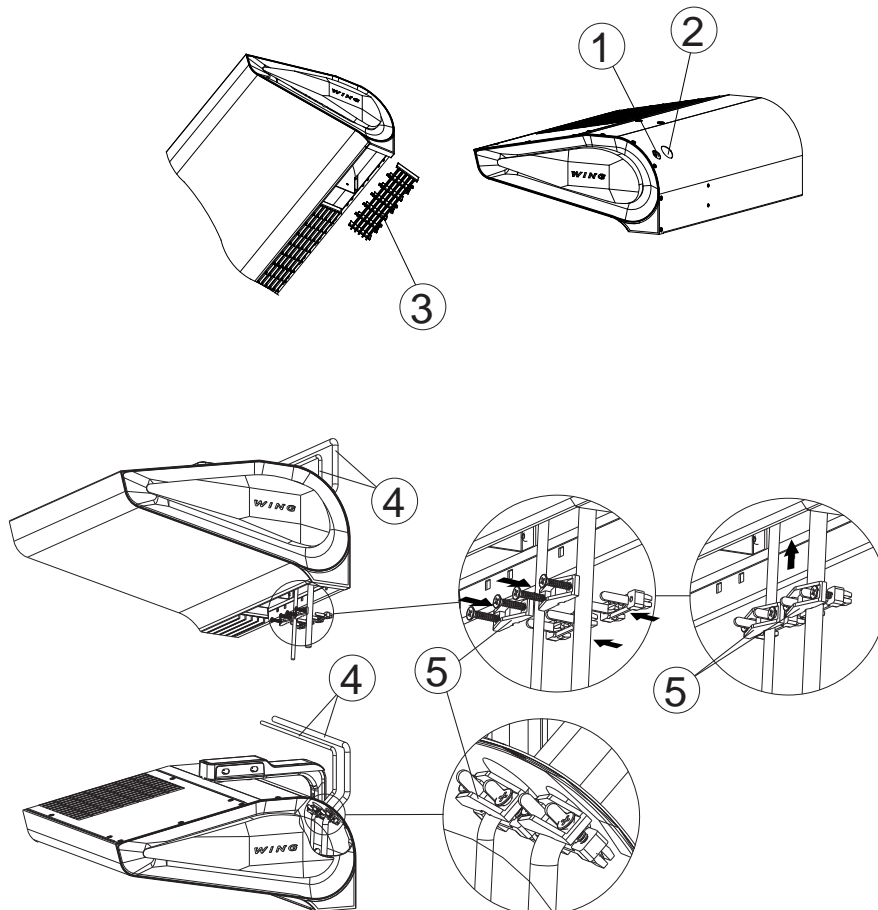
**IMPORTANTE!** Ricordarsi di aprire lo sfiato della cortina, se è stata riattivata dopo un precedente drenaggio del fluido di riscaldamento.

**IMPORTANTE!** Prestare particolare attenzione alla tenuta stagna delle connessioni, al momento dell'allacciamento del sistema idraulico. Assicurarsi che l'acqua che scorre da una connessione che perde non perda sul motore elettrico (nell'assemblaggio in verticale)

### COLLEGAMENTO DELL'ALIMENTAZIONE

**IMPORTANTE!** Il sistema deve essere dotato di dispositivi di protezione che garantiscano la disconnessione del dispositivo da tutti i poli del generatore.

Il collegamento al sistema elettrico deve essere eseguito da una persona autorizzata e qualificata. Le morsettiere per i cavi si trovano sul retro della cortina: (1) – morsettiere per cavi di controllo, (2) – Morsettiere per cavi di alimentazione. L'accesso alla morsettiere è ottenuto mediante la rimozione del coperchio laterale (3) dal lato del motore. E' necessario per montare il dispositivo guida cavo (5), per proteggere il cavo (4) contro tirandolo.



# WING W100-200

## WING E100-200

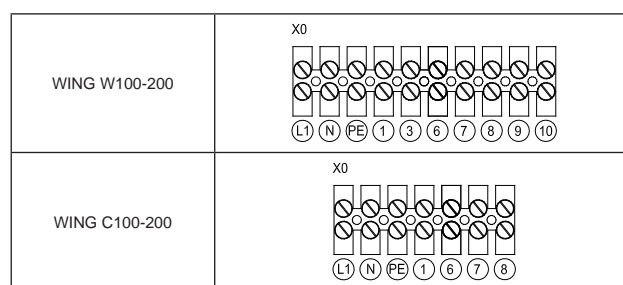
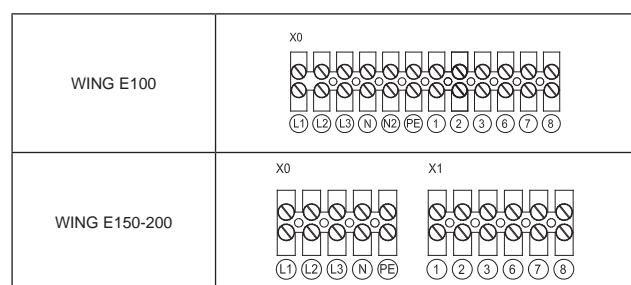
## WING C100-200

### Dispositivi di sicurezza e cavi consigliati

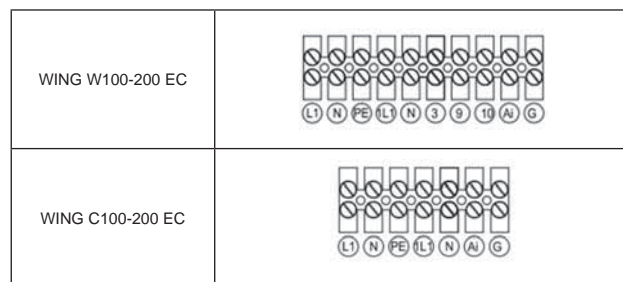
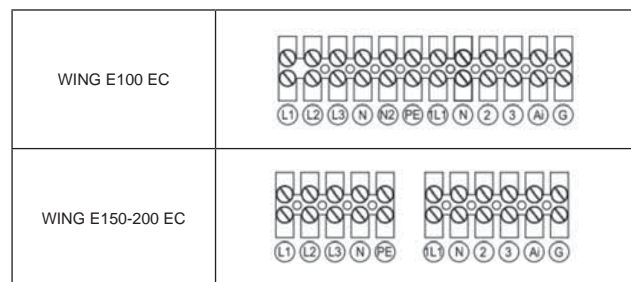
dispositivo	WING W100-200			WING E100-200			WING C100-200		
	1m	1,5m	2m	1m	1,5m	2m	1m	1,5m	2m
Protezione da sovraccarico e cortocircuito	C6/6kA			B16/3/6kA	B20/3/6kA	B25/3/6kA	C6/6kA		
Protezione corrente differenziale	IDN=30mA type AC lub A			IDN=30mA type AC lub A			IDN=30mA type AC lub A		
	IN=16A			IN=40A			IN=16A		
Cavo di alimentazione di sezione	3x1,5mm <sup>2</sup>			5x1,5mm <sup>2</sup>	5x2,5mm <sup>2</sup>	5x4,0mm <sup>2</sup>	3x1,5mm <sup>2</sup>		

**IMPORTANTE!** La specifica di cavi e protezioni si riferisce alla disponibilità illimitata di cavi (esecuzione base dell'installazione E secondo la norma PN-IEC 60364-5-523). Si deve sempre rispettare le leggi e le raccomandazioni locali in materia di connessione del dispositivo.

**WING 100-200 è dotato di una morsettieria regolata ad uno spessore adeguato dei fili.**



ITA



### IMPORTANTE!

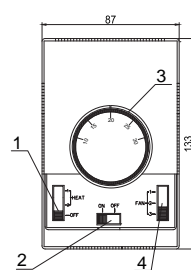
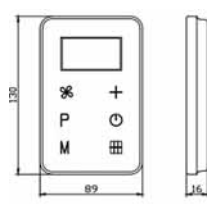
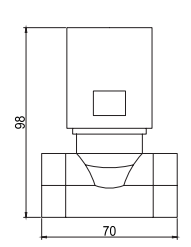
- Si consiglia di collegare i cavi alla morsettieria in precedenza bloccandoli alle estremità appropriate della clip.
- Accertarsi che lo spazio intorno al luogo dove l'aria viene aspirata dalle cortine, così come intorno alla griglia di scarico, sia privo di elementi strutturali dell'edificio, che potrebbero ostacolare il flusso d'aria (es. controsoffitti, condotti di ventilazione, ecc).

## 4. ELEMENTI DI AUTOMAZIONE.

I collegamenti elettrici possono essere effettuati solo da elettricisti qualificati, secondo le norme vincolanti:

- sicurezza industriale;
- istruzioni di montaggio;
- documentazione tecnica per ogni singolo elemento di automazione.

**IMPORTANTE!** Consultare la documentazione originale consegnata unitamente agli elementi di automatizzazione, prima dell'inizio del montaggio e del collegamento del sistema.

MODELLO	SCHEMA	DATI TECNICI	OSSERVAZIONI
CONTROLLER A PARETE DX		<b>CONTROLLER A PARETE DX</b> <ul style="list-style-type: none"> <li>• Alimentazione: 220-240 VAC</li> <li>• Carico nominale: 6 (3A)</li> <li>• Campo di regolazione: 10-30 ° C</li> <li>• Precisione di regolazione: + / - 1 ° C</li> <li>• Livello di protezione: IP 30</li> <li>• Metodo di Montaggio: su pareti intonacate</li> <li>• Parametri di ambiente di lavoro: da -10 a +50 ° C</li> </ul>	Utilizzato per controllare il funzionamento di tutti i tipi delle barriere WING. <ul style="list-style-type: none"> <li>- 1 - selettore del riscaldamento, 2- principale interruttore on/off, 3 - manopola del termostato, 4 - selettore di velocità della ventola. Il selettore del riscaldamento per la barriera d'aria comanda il funzionamento del controller montato sulla valvola, per la barriera elettrica accende i riscaldatori elettrici. Il termostato incorporato spegne in automatico il riscaldamento oppure spegne l'intera barriera a seconda della temperatura impostata sulla manopola del termostato;</li> <li>- jumper "2-5" - comando della ventola e del riscaldamento in funzione delle impostazioni del termostato; in tale soluzione il termostato regola il funzionamento dell'intero dispositivo</li> <li>- jumper "4-5" - comando della ventola indipendentemente dalle impostazioni del termostato</li> </ul> <ul style="list-style-type: none"> <li>• Un controller a parete DX è in grado di supportare un massimo.</li> <li>• La lunghezza massima del cavo, dalla cortina al dispositivo di programmazione, è di 100 m.</li> <li>• Si consiglia di effettuare la connessione utilizzando un cavo di dimensioni min. 5 x 1 mm<sup>2</sup> o 6 x 1 mm<sup>2</sup> dipende dal modello di connessione (vedere gli schemi elettrici)</li> <li>• I disegni con gli elementi di automatizzazione contengono solo visualizzazioni di prodotti campione.</li> <li>• Il controller non costituisce parte integrante della cortina. Si tratta di un dispositivo opzionale, che può essere sostituito con qualsiasi dispositivo di programmazione o un interruttore che è conforme allo standard 60335.</li> </ul>
WALL-MOUNTED CONTROL PANEL HMI-WING EC		<b>HMI-WING EC</b> <ul style="list-style-type: none"> <li>• Gestione dispositivo: Pulsanti capacitivi</li> <li>• Tensione di alimentazione: 230 V AC</li> <li>• Misurazione della temperatura: -10 °C ... +99 °C ; NTC10K</li> <li>• Uscite:               <ul style="list-style-type: none"> <li>- 1 uscita analogica 0-10V (8 bit, I<sub>max</sub> = 20 mA)</li> <li>- 2 uscite a relè (250 VAC, AC1 500 VA per 230 VAC)</li> </ul> </li> <li>• Ingressi: 1 ingresso digitale di tipo "dry contact", I<sub>max</sub> = 20 mA</li> <li>• Comunicazione: protocollo Modbus RTU</li> <li>• Condizioni di lavoro: temperatura 0 - 60 °C, umidità: 10 - 90%, senza condensazione</li> </ul>	<ul style="list-style-type: none"> <li>• destinato per la gestione di tutti i tipi di cortine d'aria WING EC, pannello di comando sensibile al tatto</li> <li>• interruttore principale (ON/OFF)</li> <li>• regolazione di velocità a tre livelli del ventilatore con motore EC</li> <li>• termostato incorporato con l'opzione di programmazione settimanale</li> <li>• modalità di funzionamento continuo</li> <li>• funzione di riscaldamento ed erogazione d'aria</li> <li>• utilizzo sensore a porte</li> <li>• regolazione a due livelli della potenza termica</li> <li>• interfaccia seriale RS con il protocollo ModbusRTU</li> <li>• Diametri suggeriti dei cavi elettrici:               <ul style="list-style-type: none"> <li>- L, N: 2x1 mm<sup>2</sup></li> <li>- H1, H2: 2x1 mm<sup>2</sup></li> <li>- AO, GND: 2x0,5 mm<sup>2</sup> LIYCY</li> <li>- Sensore a porte: 2x0,5 mm<sup>2</sup> LIYCY</li> <li>- RS 485: 3x0,75 mm<sup>2</sup> LIYCY</li> </ul> </li> </ul>
VALVOLA A DUE VIE CON ATTUATORE		<b>Valvola a due vie</b> <ul style="list-style-type: none"> <li>• Diametro terminale: 3/4"</li> <li>• Modalità di funzionamento: a due vie ON / OFF</li> <li>• Pressione differenziale massima: 90kPa</li> <li>• Classe di pressione: PN 16</li> <li>• Rapporto kvs flusso: 4,5 m<sup>3</sup> / h</li> <li>• Temperatura massima del fluido di riscaldamento: 105 °C</li> <li>• Parametri dell'ambiente di lavoro: 0-60 ° C</li> </ul> <b>ATTUATORE VALVOLA</b> <ul style="list-style-type: none"> <li>• Potenza assorbita: 7 VA</li> <li>• Tensione di alimentazione: 230VAC + / -10%</li> <li>• Tempo di chiusura / apertura: 4-5/9-11 s</li> <li>• Posizione senza corrente: chiuso</li> <li>• Livello di protezione: IP54</li> <li>• Parametri di ambiente di lavoro: 0-60 ° C</li> </ul>	<ul style="list-style-type: none"> <li>• Si consiglia di installare una valvola a due vie sulla tubazione di ritorno.</li> <li>• I disegni con gli elementi di automatizzazione contengono solo visualizzazioni di prodotti campione.</li> </ul> <ul style="list-style-type: none"> <li>• Si consiglia di collegare l'alimentazione, utilizzando un cavo di dimensione min. 2X0,75 mm<sup>2</sup>.</li> <li>• I disegni con gli elementi di automatizzazione contengono solo visualizzazioni di prodotti campione.</li> </ul>

**IMPORTANTE!** Se necessario, i cavi che appartengono ad elementi aggiuntivi di automazione o di controllo (termostato, interruttore della porta, regolatore a parete) devono essere installati in canaline separate, in parallelo ai cavi di alimentazione.

## 5. AVVIAMENTO, FUNZIONAMENTO, MANUTENZIONE

### 5.1. AVVIAMENTO/ MESSA IN FUNZIONE

- Prima dell'inizio di qualsiasi lavoro di installazione o manutenzione, scollegare l'alimentazione e assicurarla contro la riattivazione involontaria.
- Si consiglia di utilizzare filtri nel sistema idraulico. Si consiglia di pulire / lavare il sistema, drenando pochi litri d'acqua, prima del collegamento di tubazioni idrauliche (i condotti di alimentazione, in particolare).
- Si consiglia di utilizzare valvole di sfiato nel punto più alto del sistema.
- Si consiglia di installare valvole di intercettazione subito dopo il dispositivo, qualora sia necessario il disassemblaggio del dispositivo.
- Tutti i dispositivi di protezione devono essere installati prima dell'aumento della pressione, in base alla massima pressione nominale ammissibile di 1.6MPa.
- Il collegamento idraulico deve essere privo di sollecitazioni e carichi.
- Verificare la correttezza dei collegamenti idraulici (ermeticità degli sfiiati, tubi di raccolta, correttezza dell'installazione dei raccordi), prima dell'avviamento iniziale del dispositivo.
- Si consiglia di verificare la correttezza delle connessioni elettriche (automazione, alimentazione), prima dell'avviamento iniziale del dispositivo. Si consiglia di utilizzare un ulteriore, protezione differenziale esterna.

**IMPORTANTE!** Tutti i collegamenti devono essere eseguiti, secondo questa documentazione tecnica e la documentazione fornita con le apparecchiature di automazione.

### 5.2. FUNZIONAMENTO E MANUTENZIONE

- Si consiglia di leggere attentamente tutte le linee guida operative e di montaggio elencate nei capitoli 3 e 4.
- L'involucro del dispositivo non richiede manutenzione.
- Lo scambiatore di calore deve essere pulito regolarmente da polvere e depositi di grasso. E' particolarmente indicata per la pulizia dello scambiatore prima della stagione fredda l'utilizzo di aria compressa dal lato di aspirazione dell'aria (una volta smontata la griglia di entrata). Si deve prestare particolare attenzione alle lamelle dello scambiatore, che sono molto delicate.
- Se le lamelle sono deformate (piegate), raddrizzarle con un attrezzo speciale.
- Il motore del ventilatore non richiede alcun servizio di manutenzione, le uniche attività di servizio che possono essere necessarie sono il pulire le prese d'aria dalla polvere e da depositi di grasso.
- tensione di fase • Si consiglia di analizzare attentamente tutte le linee guida operative e di montaggio elencate nel capitolo 3 e 4.
- L'involucro del dispositivo non richiede manutenzione.
- Lo scambiatore di calore deve essere pulito regolarmente da polvere e deposito di grasso. Esso è particolarmente indicato per la pulizia dello scambiatore prima della stagione fredda con l'utilizzo di aria compressa dal lato di aspirazione dell'aria (dopo aver rimosso il pannello frontale). Si dovrebbe prestare particolare attenzione alle lamelle dello scambiatore, che sono molto delicati.
- Se le lamelle sono deformate (piegate), li raddrizzare con un attrezzo speciale.
- Il motore del ventilatore non richiede alcun servizio di sfruttamento, le uniche attività di servizio che possono essere necessarie pulire le prese d'aria dalla polvere e deposito di grasso preoccupazione.
- Disconnettere la tensione di fase, se il dispositivo è spento per lunghi periodi di tempo.
- Lo scambiatore di calore non ha protezioni anti-congelamento.
- Si raccomanda di pulire periodicamente lo scambiatore di calore, preferibilmente con aria compressa.
- Se la temperatura nella stanza scende sotto a 0 ° C, con la caduta simultanea della temperatura del fluido di riscaldamento, vi è il rischio che lo scambiatore di calore può congelare (rompendosi).
- Il livello di inquinanti atmosferici deve soddisfare i criteri delle concentrazioni massime ammissibili di inquinanti nell'aria interna, per le zone non industriali, il livello di concentrazione delle polveri è fino a 0,3 g / m<sup>3</sup>.
- E' vietato l'uso del dispositivo per la durata dei lavori di costruzione, tranne che per l'avvio del sistema.
- Il dispositivo deve essere utilizzato in locali usati durante tutto l'anno, e in cui non c'è formazione di condensa (grandi oscillazioni di temperatura, in particolare al di sotto del punto di rugiada dell'umidità). Il dispositivo non deve essere esposto direttamente ai raggi UV.
- L'apparecchio deve essere utilizzato con la temperatura dell'acqua di mandata fino a 90 ° C con ventilatore funzionante.

## 6. MANUTENZIONE

### 6.1. PROCEDURE IN CASO DI MALFUZIONAMENTI

WING W100-200/EHN		
sintomi	Cosa controllare	osservazioni
Perdita nello Scambiatore di calore di WING W100-200	<ul style="list-style-type: none"> <li>• Sul lato dei terminali dello scambiatore di calore, utilizzando due chiavi e agendo in due direzioni opposte (applicare le chiavi su ogni terminale), ciò protegge contro la possibilità di rottura interna delle tubazioni di ritorno.</li> <li>• Possibile relazione tra la fuoriuscita e un potenziale danno meccanico allo scambiatore.</li> <li>• Perdite dalla valvola di sfiato o dalla valvola di drenaggio di scarico.</li> <li>• I parametri del fluido di riscaldamento (pressione e temperatura) non devono superare i valori consentiti.</li> <li>• Correttezza dello svuotamento dello scambiatore.</li> <li>• Tipo di agente pulente (non può essere qualsiasi sostanza aggressiva Al o Cu attiva).</li> <li>• Le circostanze in cui si sono verificate perdite (ad esempio durante l'avviamento di collaudo/ iniziale del sistema; dopo aver drenato il fluido di riscaldamento, in seguito al riempimento del sistema) e la temperatura ambiente esterna al momento del malfunzionamento</li> <li>• Del dispositivo (pericolo di congelamento dello scambiatore).</li> <li>• atmosfera potenzialmente aggressiva (aria) nel luogo di lavoro (ad esempio alta concentrazione di ammoniaca nell'impianto di depurazione-trattamento).</li> </ul>	<ul style="list-style-type: none"> <li>• Prestare particolare attenzione alla possibilità di congelamento dello scambiatore di calore in inverno. Il 99% delle perdite si verificano durante i controlli nel momento del primo avviamento</li> <li>• E della verifica della pressione del sistema. La soluzione del difetto consiste nello stringere la valvola di sfiato / scarico poste sul retro del dispositivo.</li> </ul>
Il ventilatore del dispositivo funziona troppo rumorosamente WING W100-200, EHN	<ul style="list-style-type: none"> <li>• Installazione del dispositivo, secondo le indicazioni della documentazione sulla Gestione e manutenzione del dispositivo (tra l'altro, controllare la distanza dal soffitto).</li> </ul>	<ul style="list-style-type: none"> <li>• Distanza minima: 10 cm dal soffitto</li> </ul>
	<ul style="list-style-type: none"> <li>• Correttezza dell'allineamento orizzontale del dispositivo.</li> <li>• Correttezza dei collegamenti elettrici</li> <li>• Parametri della corrente di alimentazione (esempio: tensione, frequenza).</li> <li>• Errata copertura della cortina nel controsoffitto.</li> <li>• Il rumore è presente a velocità inferiori (avvolgimento danneggiato).</li> <li>• Il rumore è presente solo nelle velocità più elevate - controllare lo scarico dell'aria.</li> <li>• Tipo di altre attrezzature in lavoro nella struttura (ad esempio i ventilatori di scarico) - l'aumento</li> <li>• Del rumore può essere il risultato di diverse attrezzature in lavoro contemporaneamente.</li> </ul>	<ul style="list-style-type: none"> <li>• Un funzionamento rumoroso di WING 100-200 può essere il risultato di</li> </ul>
La ventola nel dispositivo non è operativa WING W100-200, EHN	<ul style="list-style-type: none"> <li>• La correttezza e la qualità dei collegamenti elettrici e le qualifiche del montatore.</li> <li>• Parametri della corrente di alimentazione (esempio: tensione, frequenza) sulla morsettiera del motore della ventola.</li> <li>• correttezza operativa delle altre attrezzature presenti nella struttura.</li> <li>• corretto montaggio dei condotti sul lato motore - le informazioni disponibili in VTS Servizio di assistenza.</li> <li>• Tensione sul conduttore PE (se presente, può indicare un guasto).</li> </ul>	<ul style="list-style-type: none"> <li>• Il collegamento elettrico del dispositivo deve essere effettuato, secondo gli schemi riportati in funzionamento e manutenzione in fondo alla documentazione.</li> </ul>
	<ul style="list-style-type: none"> <li>• Danni, errato collegamento o montaggio di un regolatore a parete, oltre che il controller DX</li> </ul>	<ul style="list-style-type: none"> <li>• Si raccomanda di controllare il dispositivo mediante il collegamento della cortina direttamente all'alimentatore e costringendo il funzionamento del motore elettrico cortocircuitando adeguate clip della morsettiera del dispositivo e quindi della morsettiera del controller.</li> </ul>
Corpo del dispositivo danneggiato WING W100-200, EHN	<ul style="list-style-type: none"> <li>• Le circostanze in cui si è verificato il difetto: osservazioni sulla polizza di carico, numero di inventario, la condizione del cartone.</li> </ul>	<ul style="list-style-type: none"> <li>• Qualora l'involucro sia difettoso, si è tenuti a presentare le foto del cartone e del dispositivo, così come le foto che confermano la conformità tra il numero di serie del dispositivo e del cartone. Se il danno è stato fatto nel settore dei trasporti, è necessario preparare una dichiarazione corretta da parte del conducente / spedizioniere che ha consegnato la merce.</li> </ul>
WALL-MOUNTED DX CONTROLLER does not work/is burnt	<ul style="list-style-type: none"> <li>• Correttezza e la qualità dei collegamenti elettrici (stretto serraggio dei conduttori nei terminali elettrici, sezione e materiale di conduttori elettrici) e le qualifiche del montatore.</li> <li>• Parametri della corrente di alimentazione (esempio: tensione, frequenza).</li> <li>• correttezza operativa del dispositivo WING 100-200, quando è collegato direttamente alla rete elettrica (ignorando il controller DX).</li> <li>• Se l'utente non ha danneggiato il ""controllo manuale"", ad esempio, ruotandolo di 360 °, o l'interruttore, ad esempio tenendolo in posizione intermedia.</li> </ul>	<ul style="list-style-type: none"> <li>• Si raccomanda di controllare il dispositivo mediante il collegamento della cortina direttamente all'alimentatore e costringendo il funzionamento del motore elettrico cortocircuitando adeguate clip della morsettiera del dispositivo e quindi della morsettiera del controller.</li> </ul>
L'attuatore non apre la valvola	<ul style="list-style-type: none"> <li>• Correttezza dei collegamenti elettrici e delle qualifiche del montatore.</li> <li>• Correttezza operativa del termostato (il caratteristico ""ticchettio"" quando viene spento il dispositivo).</li> <li>• Parametri della corrente di alimentazione (tra gli altri: tensione).</li> </ul>	<ul style="list-style-type: none"> <li>• Il più importante è verificare se l'attuatore ha reagito all'impulso elettrico entro 11 s. - qualora si constati il danneggiamento dell'attuatore, occorre presentare il reclamo inerente l'elemento danneggiato e togliere l'attuatore dalla valvola il che causerà l'apertura meccanica (permanente) della valvola.</li> </ul>
Il termostato nel controllore DX non invia alcun segnale all'attuatore	<ul style="list-style-type: none"> <li>• Correttezza dei collegamenti elettrici e delle qualifiche del montatore.</li> <li>• Correttezza operativa del termostato (il caratteristico ""ticchettio"" quando viene spento il dispositivo).</li> <li>• Correttezza operativa dell'attuatore.</li> <li>• Parametri della corrente di alimentazione (tra gli altri: tensione).</li> <li>• Luogo di installazione del termostato / attuatore nella stanza.</li> </ul>	<ul style="list-style-type: none"> <li>• Se il ""ticchettio"" non si sente, il termostato è meccanicamente danneggiato e deve essere soggetto alla procedura di reclamo. il termostato può anche essere installato in uno spazio non adatto, che è soggetto a monitoraggio della temperatura.</li> </ul>



È vietato gettare, smaltire e vendere apparecchiature elettriche ed elettroniche usurate, insieme ad altri rifiuti. I composti pericolosi contenuti in forma elettronica e apparecchiature elettriche hanno un impatto molto negativo sulle piante, sui microrganismi, e, soprattutto, sugli esseri umani, in quanto danneggiano il nostro sistema nervoso centrale e periferico, così come il sistema circolatorio e altri ancora. Inoltre, essi provocano gravi reazioni allergiche. Le attrezzature usurate devono essere consegnate ad un punto di Raccolta locale per apparecchiature elettriche usate, che effettua una raccolta differenziata dei rifiuti.

#### RICORDA!

L'uso di apparecchiature destinate alle famiglie, che sono ormai usurate, devono essere portate in un punto di raccolta che raccoglie apparecchiature elettriche ed elettroniche consumate. La raccolta differenziata e l'ulteriore trattamento dei rifiuti domestici contribuisce alla protezione dell'ambiente, riducendo la penetrazione di sostanze pericolose nelle acque dell'atmosfera e della superficie.

## 6.2. PROCEDURA DI RECLAMO

Per segnalare un problema al dispositivo o agli elementi di automazione, per favore compilare e inviare l'apposito modulo (p.74), utilizzando uno dei tre modi disponibili:

**1 E-mail:** [Vts.pl@vtsgroup.com](mailto:Vts.pl@vtsgroup.com)

**2 Fax:** (+48) 12 296 50 75

**3 Sito web:** [www.vtsgroup.pl](http://www.vtsgroup.pl) \ PRODUKT \ VTS Service \ formularz zgłoszeniowy

Il nostro servizio clienti vi contatterà immediatamente.

In caso di danni durante il trasporto, inviare una notifica di reclamo, compresa la documentazione di consegna (polizza di carico, numero di inventario) e delle fotografie che mostrano i difetti.

Se avete domande, non esitate a contattarci, utilizzando questo numero di telefono: 0 801 080 073

**IMPORTANTE!** La procedura di reclamo è avviata quando il servizio di assistenza ha ricevuto una notifica di denuncia correttamente compilata, una copia della fattura di acquisto e la carta di garanzia, compilata da parte della società che ha effettuato l'installazione.

## 7. ISTRUZIONI DI SICUREZZA INDUSTRIALE

### Istruzioni speciali in materia di sicurezza

#### IMPORTANTE!

- Prima dell'inizio di qualsiasi lavoro relativo al dispositivo, è necessario scollegare il sistema, assicurarlo correttamente e aspettare, finché la ventola sia ferma.
- Utilizzare piattaforme di lavoro stabili e montacarichi.
- A seconda della temperatura del fluido di riscaldamento, tubi, elementi di rivestimento e le superfici dello scambiatore di calore possono essere molto calde, anche dopo l'arresto del ventilatore.
- Possono essere presenti bordi taglienti! Indossare guanti, scarpe e indumenti protettivi, durante il trasporto del dispositivo.
- Rispettare rigorosamente le norme di sicurezza e le norme di sicurezza industriale.
- I carichi possono essere posizionati solo nelle aree precedentemente indicate sull'unità di trasporto. Proteggere i bordi del dispositivo, quando viene sollevato, utilizzando una serie di macchine. Ricordatevi di distribuire il peso in modo uniforme.
- L'apparecchio deve essere protetto contro umidità e sporcizia, e conservato in locali protetti contro l'impatto delle condizioni meteorologiche.
- Utilizzo dei rifiuti: fare in modo che i materiali operativi e ausiliari, compresi i materiali di imballaggio e i pezzi di ricambio, vengano smaltiti in un ambiente sicuro e idoneo, secondo le associazioni e le disposizioni di legge locali.

WING W100-200  
WING E100-200  
WING C100-200

8. DATI TECNICI

8.1 CORTINA D'ARIA AD ACQUA - WING W100-200

$T_z$  - temperatura dell'acqua in ingresso nel dispositivo  
 $T_p$  - temperatura dell'acqua in uscita dal dispositivo  
 $T_{p1}$  - temperatura dell'aria in ingresso nel dispositivo  
 $T_{p2}$  - temperatura dell'aria in uscita dal dispositivo  
 $P_g$  - potenza termica del dispositivo  
 $Q_w$  - portata acqua  
 $\Delta p$  - caduta di pressione nello scambiatore di calore

Parametri	WING W100															
	90/70				80/60				70/50				60/40			
$T_z/T_p$ [°C]	5	10	15	20	5	10	15	20	5	10	15	20	5	10	15	20
	<i>III/1850[m³/h]/59dB(A)*</i>															
$P_g$ [kW]	17,7	16,3	14,9	13,5	14,8	13,3	11,9	10,5	11,6	10,2	8,7	7,0	8,0	5,1	4,3	3,5
$T_{p2}$ [°C]	32,0	35,3	38,5	41,7	27,5	30,7	33,8	36,8	22,8	25,8	28,7	31,3	17,2	17,9	21,8	25,6
$Q_w$ [m³/h]	0,8	0,7	0,7	0,6	0,7	0,6	0,5	0,5	0,5	0,5	0,4	0,3	0,4	0,2	0,2	0,2
$\Delta p$ [kPa]	0,5	0,4	0,4	0,3	0,4	0,3	0,2	0,2	0,2	0,2	0,1	0,1	0,1	0,1	0,04	0,03
	<i>II/1350[m³/h]/48dB(A)*</i>															
$P_g$ [kW]	15,0	13,8	12,6	11,4	12,5	11,3	10,1	8,8	9,8	8,5	7,2	4,7	5,4	4,6	3,9	3,2
$T_{p2}$ [°C]	34,7	37,8	40,8	43,7	29,7	32,7	35,6	38,4	24,4	27,2	29,7	29,7	15,6	19,3	23,0	26,7
$Q_w$ [m³/h]	0,7	0,6	0,6	0,5	0,6	0,5	0,4	0,9	0,4	0,4	0,3	0,2	0,2	0,2	0,2	0,1
$\Delta p$ [kPa]	0,4	0,3	0,3	0,2	0,3	0,2	0,2	0,1	0,2	0,1	0,1	0,1	0,1	0,1	0,04	0,03
	<i>I/880[m³/h]/44dB(A)*</i>															
$P_g$ [kW]	11,9	10,9	9,9	9,0	9,8	8,9	7,9	6,9	7,6	6,5	4,6	4,0	4,6	4,0	3,4	2,8
$T_{p2}$ [°C]	38,5	41,3	44,0	46,7	32,8	35,5	38,0	40,4	26,5	28,8	28,6	31,9	18,0	21,5	24,9	28,4
$Q_w$ [m³/h]	0,5	0,5	0,4	0,4	0,4	0,4	0,4	0,3	0,3	0,3	0,2	0,2	0,2	0,2	0,2	0,1
$\Delta p$ [kPa]	0,2	0,2	0,2	0,1	0,2	0,1	0,1	0,1	0,1	0,1	0,1	0,0	0,1	0,04	0,03	0,02

Parametri	WING W150															
	90/70				80/60				70/50				60/40			
$T_z/T_p$ [°C]	5	10	15	20	5	10	15	20	5	10	15	20	5	10	15	20
	<i>III/3100[m³/h]/61dB(A)*</i>															
$P_g$ [kW]	31,7	29,3	26,9	24,5	26,9	24,5	22,1	19,8	22,0	19,6	17,3	14,9	17,0	14,5	12,1	9,5
$T_{p2}$ [°C]	33,9	37,2	40,4	43,6	29,5	32,7	35,9	39,0	25,1	28,2	31,3	34,3	20,5	23,5	26,4	29,1
$Q_w$ [m³/h]	1,4	1,3	1,2	1,1	1,2	1,1	1,0	0,9	1,0	0,9	0,8	0,7	0,7	0,6	0,5	0,4
$\Delta p$ [kPa]	2,1	1,8	1,6	1,3	1,6	1,4	1,2	0,9	1,2	1,0	0,8	0,6	0,8	0,6	0,4	0,3
	<i>II/2050[m³/h]/48dB(A)*</i>															
$P_g$ [kW]	26,5	24,5	22,5	20,5	22,5	20,5	18,5	16,6	18,5	16,5	14,4	12,4	14,2	12,1	10,0	7,7
$T_{p2}$ [°C]	36,9	40,0	43,0	46,0	32,1	35,1	38,1	41,0	27,2	30,1	33,0	35,7	22,1	24,8	27,5	29,7
$Q_w$ [m³/h]	1,2	1,1	1,0	0,9	1,0	0,9	0,8	0,7	0,8	0,7	0,6	0,5	0,6	0,5	0,4	0,3
$\Delta p$ [kPa]	1,5	1,3	1,2	1,0	1,2	1,0	0,8	0,7	0,9	0,7	0,6	0,4	0,6	0,4	0,3	0,2
	<i>I/1420[m³/h]/43dB(A)*</i>															
$P_g$ [kW]	21,6	19,9	18,3	16,7	18,3	16,7	15,1	13,5	15,0	13,4	11,7	10,1	11,5	9,8	8,0	4,8
$T_{p2}$ [°C]	40,4	43,3	46,1	48,9	35,1	37,9	40,6	43,3	29,6	32,3	34,9	37,4	23,9	26,3	28,5	28,3
$Q_w$ [m³/h]	1,0	0,9	0,8	0,7	0,8	0,7	0,7	0,6	0,7	0,6	0,5	0,4	0,5	0,4	0,4	0,2
$\Delta p$ [kPa]	1,1	0,9	0,8	0,7	0,8	0,7	0,6	0,5	0,6	0,5	0,4	0,3	0,4	0,3	0,2	0,1

Parametri	WING W200															
	90/70				80/60				70/50				60/40			
$T_z/T_p$ [°C]	5	10	15	20	5	10	15	20	5	10	15	20	5	10	15	20
	<i>III/4400[m³/h]/62dB(A)*</i>															
$P_g$ [kW]	46,9	42,7	39,3	35,9	39,4	36,0	32,6	29,3	32,6	29,2	25,8	22,5	25,7	22,3	18,9	15,4
$T_{p2}$ [°C]	34,6	37,9	41,1	44,3	30,3	33,5	36,7	39,8	25,9	29,1	32,2	35,2	21,5	24,5	27,5	30,4
$Q_w$ [m³/h]	2,0	1,9	1,7	1,6	1,7	1,6	1,4	1,3	1,4	1,3	1,1	1,0	1,1	1,0	0,8	0,7
$\Delta p$ [kPa]	5,6	4,9	4,2	3,6	4,3	3,7	3,1	2,6	3,2	2,6	2,1	1,7	2,2	1,7	1,3	0,9
	<i>II/3150[m³/h]/48dB(A)*</i>															
$P_g$ [kW]	40,9	37,9	34,8	31,9	35,0	31,9	28,9	26,0	28,9	25,9	22,9	20,0	22,8	19,8	16,7	13,7
$T_{p2}$ [°C]	36,6	39,8	42,9	46,0	32,0	35,1	38,2	41,2	27,4	30,4	33,4	36,3	22,6	25,6	28,4	31,1
$Q_w$ [m³/h]	1,8	1,7	1,5	1,4	1,5	1,4	1,3	1,1	1,3	1,1	1,0	0,9	1,0	0,9	0,7	0,6
$\Delta p$ [kPa]	4,5	3,9	3,4	2,9	3,5	3,0	2,5	2,1	2,6	2,1	1,7	1,4	1,8	1,4	1,0	0,7
	<i>I/2050[m³/h]/45dB(A)*</i>															
$P_g$ [kW]	34,0	31,4	28,9	26,4	29,0	26,5	24,0	21,6	24,1	21,6	19,1	16,6	19,0	16,4	13,9	11,3
$T_{p2}$ [°C]	39,9	42,8	45,8	48,6	34,8	37,7	40,6	43,3	29,7	32,5	35,3	37,9	24,5	27,2	29,8	32,2
$Q_w$ [m³/h]	1,5	1,4	1,3	1,2	1,3	1,2	1,1	1,0	1,1	1,0	0,8	0,7	0,8	0,7	0,6	0,5
$\Delta p$ [kPa]	3,2	2,8	2,4	2,1	2,5	2,2	1,8	1,5	1,9	1,6	1,2	1,0	1,3	1,0	0,7	0,5

ITA: \* Il livello di rumore è stato misurato a 3 m di distanza dal dispositivo; Condizioni di riferimento: spazio semi-aperto – dispositivo montato a parete.

## 8.2 BARRIERA ELETTRICA - WING E100-200

$T_{P1}$  - temperatura d'aria in entrata al dispositivo  
 $T_{P2}$  - temperatura d'aria in uscita dal dispositivo  
 $P_g$  - potenza termica del dispositivo

Parametri	WING E100				WING E150				WING E200			
$T_{P1}$ [°C]	5	10	15	20	5	10	15	20	5	10	15	20
	III/1850[m <sup>3</sup> /h]/59dB(A)*				III/3150[m <sup>3</sup> /h]/61dB(A)*				III/4500[m <sup>3</sup> /h]/62dB(A)*			
$P_g$ [kW]	2/4/6	2/4/6	2/4/6	2/4/6	4/8/12	4/8/12	4/8/12	4/8/12	6/9/15	6/9/15	6/9/15	6/9/15
$T_{P2}$ [°C]	8/11/15	13/16/20	18/21/25	23/26/30	9/12/15	14/17/20	19/22/25	24/27/30	9/10/14	14/15/19	19/20/24	24/25/29
	II/1400[m <sup>3</sup> /h]/48dB(A)*				II/2050[m <sup>3</sup> /h]/48dB(A)*				II/3200[m <sup>3</sup> /h]/48dB(A)*			
$P_g$ [kW]	2/4/6	2/4/6	2/4/6	2/4/6	4/8/12	4/8/12	4/8/12	4/8/12	6/9/15	6/9/15	6/9/15	6/9/15
$T_{P2}$ [°C]	9/12/16	14/17/21	19/22/26	24/27/31	10/14/19	15/19/24	20/24/29	25/29/34	10/12/16	15/17/21	20/22/26	25/27/31
	I/920[m <sup>3</sup> /h]/44dB(A)*				I/1450[m <sup>3</sup> /h]/43dB(A)*				I/2150[m <sup>3</sup> /h]/45dB(A)*			
$P_g$ [kW]	2/4/6	2/4/6	2/4/6	2/4/6	4/8/12	4/8/12	4/8/12	4/8/12	6/9/15	6/9/15	6/9/15	6/9/15
$T_{P2}$ [°C]	11/16/21	16/21/26	21/26/31	26/31/36	13/19/26	18/24/31	23/29/36	28/34/41	12/15/21	17/20/26	22/25/31	27/30/36

## 8.3 BARRIERA D'ARIA FREDDA – WING C100-200

Parametri	WING C100			WING C150			WING C200		
Fan speed	III	II	I	III	II	I	III	II	I
Qp [m <sup>3</sup> /h]	1950	1500	1050	3200	2250	1500	4600	3400	2340
noise level [dB(A)]*	62	49	45	63	49	43	63	49	45

IT: \* Il livello di rumore misurato a distanza di 3 m dal dispositivo; condizioni di riferimento: spazio semiaperto - montaggio a parete.

Parametri	unità	WING W100-200			WING E100-200			WING C100-200		
		1m	1,5m	2m	1m	1,5m	2m	1m	1,5m	2m
Larghezza massima delle porte per 1 dispositivo	m	1	1.5	2	1	1.5	2	1	1.5	2
Altezza massima delle porte	m	3,7						4		
Campo di potenza termica	kW	4-17	10-32	17-47	2/6 oppure 4/6	4/12 oppure 8/12	6/15 oppure 9/15	-		
Massima portata d'aria	m <sup>3</sup> /h	1850	3100	4400	1850	3150	4500	1950	3200	4600
Temperatura massima del fattore riscaldante	°C	95			-			-		
Pressione massima d'esercizio	MPa	1,6			-			-		
Capacità idrica	dm <sup>3</sup>	1,6	2,6	3,6	-			-		
Diametro dei tubi di giunzione	"	3/4			-			-		
Tensione di alimentazione	V/ph/Hz	~230/1/50			~230/1/50 per 2kW ~400/3/50 per 2/4/6kW	~400/3/50		~230/1/50		
Potenza di riscaldatori elettrici	kW	-			2 e 4	4 e 8	6 e 9	-		
Corrente nominale di riscaldatori elettrici	A	-			3/6/max.9	6/11,3/ max.17,3	8,5/12,9/ max.21,4	-	-	-
Potenza motore AC	kW	0,18	0,22	0,32	0,18	0,22	0,32	0,18	0,22	0,32
Corrente nominale motore AC	A	1,3	1,8	2,4	1,3	1,8	2,4	1,3	1,8	2,4
Potenza motore EC	kW	0,15	0,18	0,26	0,15	0,18	0,26	0,15	0,18	0,26
Corrente nominale motore EC	A	1,1	1,3	1,9	1,1	1,3	1,9	1,1	1,3	1,9
Peso del dispositivo	A	27	36	54	27,5	37	55	23	31	47
IP	-	20								

## 9. INFORMAZIONI TECNICHE DEL REGOLAMENTO (UE) N. 327/2011 IN ATTUAZIONE DELLA DIRETTIVA 2009/125/CE

	WING 100	WING 150	WING 200
1.	24,2%	24,0%	24,6%
2.	B		
3.	totale		
4.	21	21	21
5.	VSD-No		
6.	2016		
7.	VTS Plant Sp. z o.o., CRN 0000144190, Polonia		
8.	1-2-2801-0154	1-2-2801-0215	1-2-2801-0216
9.	0,41kW, 2826m³/h, 145Pa	0,48kW, 4239m³/h, 124Pa	0,68kW, 6006m³/h, 128Pa
10.	1376RPM	1370RPM	1372RPM
11.	1,0		
12.	<p>Lo smontaggio del dispositivo dovrebbe essere eseguito e/o sorvegliato dal personale adeguatamente qualificato con idonee conoscenze tecniche. Contattare una certificata azienda locale per lo smaltimento dei rifiuti. Spiegare le operazioni inerenti lo smontaggio del dispositivo e la protezione dei componenti. Smontare il dispositivo secondo le procedure generali utilizzate comunemente nell'ingegneria meccanica.</p> <p><b>AVVERTIMENTO</b>  Il gruppo ventole è composto di elementi pesanti che possono cadere durante lo smontaggio e causare morte, gravi lesioni fisiche o danni materiali.  Leggere attentamente le norme di sicurezza:  1. Scollegare l'alimentazione, inclusi tutti i sistemi collegati.  2. Impedire il ri-collegamento accidentale dell'alimentazione.  3. Assicurarsi che il dispositivo è privo di tensione.  4. Proteggere o isolare elementi alimentati collocati nei pressi del dispositivo in oggetto.  Al fine di riattivare l'alimentazione del sistema, procedere in modo inverso.</p> <p><b>Componenti:</b>  Il dispositivo è composto nella maggior parte di acciaio, rame, alluminio e materiale plastico in proporzioni variabili (rotore eseguito di SAN - acrilonitrile-stirene, materiale di costruzione con aggiunta del 20% di fibra di vetro) e sedi / mozzi per cuscinetti di gomma (neoprene). Eseguire la raccolta differenziata dei componenti secondo il materiale: ferro e acciaio, alluminio, rame, metalli non ferrosi ad. es. avvolgimenti (l'isolamento dell'avvolgimento sarà bruciato durante il riciclaggio di rame), materiali isolanti dei cavi elettrici, rifiuti elettronici (condensatore, ecc.), elementi di materiale plastico (rotore della ventola, rivestimenti dell'avvolgimento, ecc.), elementi di gomma (neoprene). Lo stesso si riferisce a tessuti e sostanze disinfuanti utilizzate durante lo smontaggio dei componenti. Lo smaltimento di elementi dovrà avvenire ai sensi delle norme locali oppure per il tramite di una specializzata azienda del riciclaggio.</p>		
13.	<p>Il lungo periodo dell'affidabile funzionamento dipende dal mantenimento di prodotto / dispositivo / ventola nell'ambito di parametri d'esercizio definiti dal programma dell'adeguamento e dall'uso conforme alla destinazione definita nell'allegata documentazione tecnica del dispositivo. Al fine dell'idoneo impiego e funzionamento del dispositivo, leggere attentamente anche le informazioni contenute nella documentazione tecnica, in seguenti capitoli: montaggio, avviamento, impiego e manutenzione.</p>		
14.	L'involucro della ventola, profili esterni		



	WING 100 EC	WING 150 EC	WING 200 EC
1.	28,5%	27,5%	28,0%
2.	B		
3.	totale		
4.	21	21	21
5.	VSD-No		
6.	2016		
7.	VTS Plant Sp. z o.o., CRN 0000144190, Polonia		
8.	1-2-2801-0232	1-2-2801-0233	1-2-2801-0234
9.	0,36kW, 2826m <sup>3</sup> /h, 145Pa	0,43kW, 4239m <sup>3</sup> /h, 124Pa	0,61kW, 6006m <sup>3</sup> /h, 128Pa
10.	1376RPM	1370RPM	1372RPM
11.	1,0		
12.	<p>Lo smontaggio del dispositivo dovrebbe essere eseguito e/o sorvegliato dal personale adeguatamente qualificato con idonee conoscenze tecniche. Contattare una certificata azienda locale per lo smaltimento dei rifiuti. Spiegare le operazioni inerenti lo smontaggio del dispositivo e la protezione dei componenti. Smontare il dispositivo secondo le procedure generali utilizzate comunemente nell'ingegneria meccanica.</p> <p><b>AVVERTIMENTO</b></p> <p>Il gruppo ventole è composto di elementi pesanti che possono cadere durante lo smontaggio e causare morte, gravi lesioni fisiche o danni materiali.</p> <p>Leggere attentamente le norme di sicurezza:</p> <ol style="list-style-type: none"> <li>1. Scollegare l'alimentazione, inclusi tutti i sistemi collegati.</li> <li>2. Impedire il ri-collegamento accidentale dell'alimentazione.</li> <li>3. Assicurarsi che il dispositivo è privo di tensione.</li> <li>4. Proteggere o isolare elementi alimentati collocati nei pressi del dispositivo in oggetto.</li> </ol> <p>Al fine di riattivare l'alimentazione del sistema, procedere in modo inverso.</p> <p><b>Componenti:</b></p> <p>Il dispositivo è composto nella maggior parte di acciaio, rame, alluminio e materiale plastico in proporzioni variabili (rotore eseguito di SAN - acrilonitrile-stirene, materiale di costruzione con aggiunta del 20% di fibra di vetro) e sedi / mozzi per cuscinetti di gomma (neoprene). Eseguire la raccolta differenziata dei componenti secondo il materiale: ferro e acciaio, alluminio, rame, metalli non ferrosi ad. es. avvolgimenti (l'isolamento dell'avvolgimento sarà bruciato durante il riciclaggio di rame), materiali isolanti dei cavi elettrici, rifiuti elettronici (condensatore, ecc.), elementi di materiale plastico (rotore della ventola, rivestimenti dell'avvolgimento, ecc.), elementi di gomma (neoprene). Lo stesso si riferisce a tessuti e sostanze disinfuanti utilizzate durante lo smontaggio dei componenti. Lo smaltimento di elementi dovrà avvenire ai sensi delle norme locali oppure per il tramite di una specializzata azienda del riciclaggio.</p>		
13.	<p>Il lungo periodo dell'affidabile funzionamento dipende dal mantenimento di prodotto / dispositivo / ventola nell'ambito di parametri d'esercizio definiti dal programma dell'adeguamento e dall'uso conforme alla destinazione definita nell'allegata documentazione tecnica del dispositivo. Al fine dell'idoneo impiego e funzionamento del dispositivo, leggere attentamente anche le informazioni contenute nella documentazione tecnica, in seguenti capitoli: montaggio, avviamento, impiego e manutenzione.</p>		
14.	L'involucro della ventola, profili esterni		

\*1) efficienza effettiva ( $\eta$ )

2) categoria di misurazione utilizzata per definire l'efficienza energetica

3) categoria dell'efficienza

4) indice di efficienza al punto ottimale dell'efficienza energetica

5) se nel calcolo dell'efficienza della ventola è stato preso in considerazione l'impiego del sistema di regolazione di velocità di rotazione

6) anno di produzione

7) denominazione o marchio del produttore, numero del registro commerciale e luogo di produzione

8) numero del modello del prodotto

9) potenza nominale assorbita dal motore (kW), portata e pressione al punto ottimale dell'efficienza energetica;

10) giri al minuto al punto ottimale dell'efficienza energetica

11) coefficiente caratteristico

12) informazioni importanti per facilitare lo smontaggio, il riciclaggio o lo smaltimento dopo la fine della vita utile

13) informazioni essenziali al fine di ridurre al minimo l'impatto ambientale e di assicurare l'ottimale durata d'impiego riguardante montaggio, impiego e conduzione tecnica della ventola

14) descrizione di elementi aggiuntivi utilizzati per definire l'efficienza energetica della ventola

ITA: **IMPORTANTE!** I disegni degli elementi di automatizzazione contengono solo visualizzazioni di prodotti campione.

**IMPORTANTE!** Un controller DX a parete è in grado di supportare un massimo di 1 cortina di tipo WHN o EHN.

La lunghezza massima del cavo conduttore, dalla cortina al dispositivo di programmazione, è di 100 m.

\* Il dispositivo non contiene: interruttore principale, fusibili e cavo di alimentazione

Prima dello smontaggio di qualsiasi copertura, spegnere l'alimentazione elettrica (almeno scollegando l'interruttore principale). Il collegamento elettrico del pannello del termostato, dell'interruttore della porta, o dell'attuatore della valvola di controllo deve essere effettuato prima che il dispositivo sia collegato alla rete di alimentazione elettrica. Le eventuali modifiche ai collegamenti elettrici tra le apparecchiature di monitoraggio e di controllo del dispositivo devono essere effettuate nella modalità spenta (scollegare almeno l'interruttore principale). Tutto il collegamento elettrico deve essere eseguito da una persona qualificata, secondo la documentazione fornita con il dispositivo, nonché per mezzo degli schemi di collegamento di cui sopra.

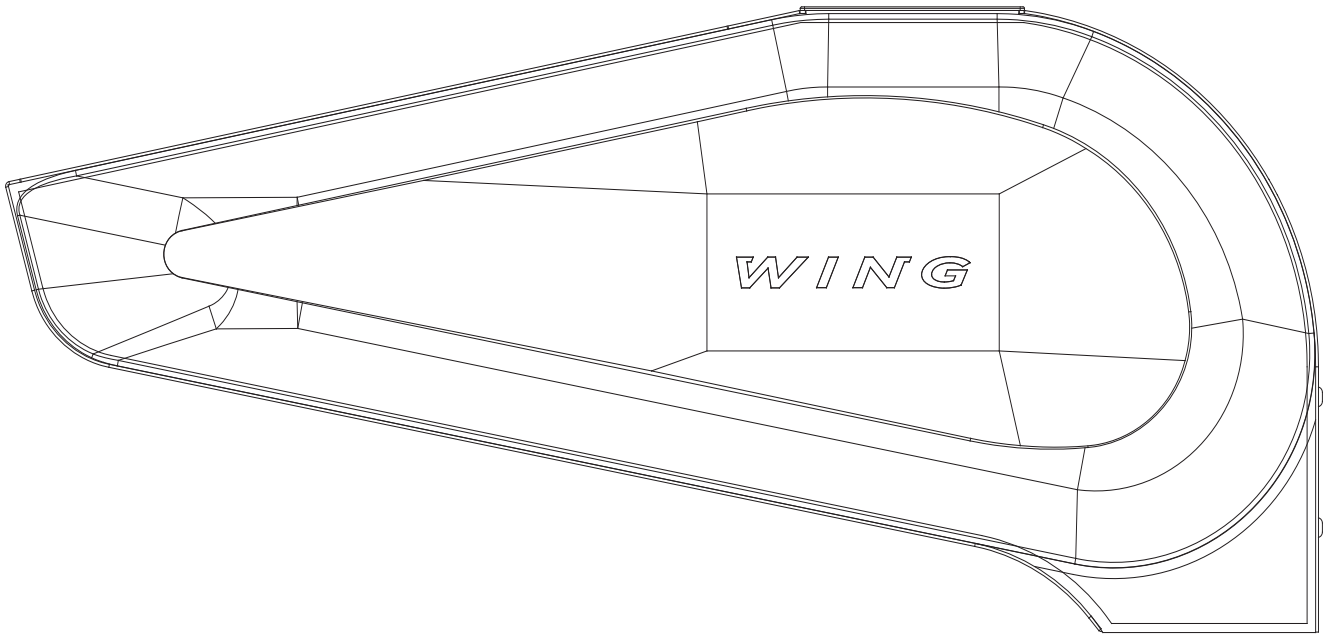
WING W100-200  
WING E100-200  
WING C100-200

**Modulo di reclamo**

<p>VTS POLSKA Sp. z o.o. Ul. Łużycka 6B 81-537 Gdynia Polska</p> <p> www.vtsgroup.com</p>						
----------------------------------------------------------------------------------------------------------------------------------------------------------------------------------------	--	--	--	--	--	--

Azienda che presenta la notifica:
Società che ha installato le attrezzature:
Data della notifica:
Tipo di dispositivo:
Numero di fabbrica *:
Data di acquisto:
Data di installazione:
Luogo di installazione:
Descrizione dettagliata del difetto:
Persona di contatto:
Nome e cognome:
Telefono:
E-mail:

\* Questo campo deve essere compilato, se la notifica si riferisce alle seguenti attrezzature: unità VULCANO VR1 e VR2 e cortine d'aria WING.



Techninis pasas



**WING** by VTS

Check us on



**WING W100-200**  
**WING E100-200**  
**WING C100-200**

WING W100-200  
WING E100-200  
WING C100-200

**LT: TURINYS - LT**

**1. ĮVADAS**

- 1.1. ATSARGUMO PRIEMONĖS, REIKALAVIMAI, PATARIMAI
- 1.2. TRANSPORTAVIMAS
- 1.3. PIRMIEJI ŽINGSNIAI PRIEŠ PRADEDANT ĮRENGIMĄ

**2. KONSTRUKCIJA, PASKIRTIS, VEIKIMO PRINCIPAS**

- 2.1. PASKIRTIS
- 2.2. VEIKIMO PRINCIPAS
- 2.3. ĮRENGINIO KONSTRUKCIJA (WING W100-200, EHN)
- 2.4. PAGRINDINIAI MATMENYS (WING W100-200, EHN)

**3. ĮRENGIMAS**

- 3.1. ŠONINIŲ ANTGALIŲ MONTAVIMAS / IŠMONTAVIMAS
- 3.2. ĮRENGINIO MONTAVIMAS
  - 3.2.1. HORIZONTALUS MONTAVIMAS, NAUDOJANT MONTAVIMO KRONŠTEINUS
  - 3.2.2. VERTIKALUS MONTAVIMAS
- 3.3. MONTAVIMO/ PALEIDIMO REKOMENDACIJOS

**4. AUTOMATIKOS ELEMENTAI**

**5. PALEIDIMAS, NAUDOJIMAS, PRIEŽIŪRA**

- 5.1. PALEIDIMAS
- 5.2. NAUDOJIMAS IR PRIEŽIŪRA

**6. PASLAUGOS**

- 6.1. ESANT GEDIMUI
- 6.2. SKUNDO PATEIKIMO PROCEDŪRA

**7. DARBO SAUGOS REIKALAVIMŲ INSTRUKCIJA**

**8. TECHNINIAI DUOMENYS**

- 8.1. VANDENINĖ ORO UŽUOLAIDA WING W100-200
- 8.2. ELEKTRINĖ ORO UŽUOLAIDA WING E100-200
- 8.3. ŠALTA užuolaida (be šilumokaičio) – WING C100-200

**9. TECHNINĖ INFORMACIJA PAGAL REGLAMENTĄ (EU) NO 327/2011 ĮGYVENDINANČIO DIREKTYVĄ 2009/125/EC**

**10. TECHNINĖ PRIEŽIŪRA**

# WING W100-200 WING E100-200 WING C100-200

## 1. ĮVADAS

### 1.1. ATSARGUMO PRIEMONĖS, REIKALAVIMAI, PATARIMAI

Detalus susipažinimas su šia dokumentacija, įrenginių įrengimas ir naudojimas pagal nurodytus joje aprašymus ir visų saugos reikalavimų laikymasis sudaro pagrindą taisyklingam ir saugiam įrenginio funkcionavimui, kiekvienas kitas panaudojimas, neatitinkantis šios instrukcijos, gali sukelti pavojingus savo pasekmėmis įvykius. Būtina apriboti prieėjimą prie įrenginio asmenims, kurie nėra įgalioti bei apmokyti aptarnaujantį personalą. Sakydami aptarnaujantis personalas turime omenyje, asmenis, kurie atliko praktiką, turi patirtį ir yra susipažinę su esminėmis dokumentacijos bei saugos reikalavimų taisyklėmis buvo pripažinti tinkamais atlikti būtinus darbus bei galinčiais atpažinti galimus pavojus ir sugeba jų vengti. Toliau pateikiama techninė dokumentacija privalo būti pristatyta kartu su įrenginiu, joje yra nurodyta detali informacija apie visas įmanomas uždangų konfigūracijas, jų įrengimo ir įdiegimo bei paleidimo, naudojimo, remonto ir priežiūros pavyzdžiai. Jeigu įrenginys yra naudojamas pagal paskirtį, tai šioje dokumentacijoje pateikiamos nuorodos yra pakankamos, būtinos kvalifikuotam personalui. Dokumentacija nuolat privalo būti šalia įrenginio ir lengvai pasiekama techninės priežiūros tarnybai. Gamintojas pasilieka sau teisę daryti pakeitimus instrukcijoje arba įrenginyje, kurie įtakoja jo veiklą, nepranešus apie tai. VTS VILNIUS UAB neprisiima atsakomybės už atliekama elinė įrenginių priežiūrą, apžiūrą, programavimą bei nuostolius patirtus dėl įrenginių prastovos laukiant garantinio aptarnavimo, bet kokią žalą kitame nei įrenginiai Kliento turte, klaidas kylančias dėl klaidingo įrengimo arba neteisingo įrenginio naudojimo.

WING oro užuolaidos yra skirtos montavimui tik patalpose.

#### NEUŽDENGTI!

**DĖMESIO!** Kad išvengti perkaitimo - neuždenkite įrenginio!

### 1.2. TRANSPORTAVIMAS

Prieš pradėdami įrengimą bei prieš įrenginio išpakuojimą iš dėžės būtina patikrinti ar nėra kokių nors pakuotės pažeidimo požymių bei ar firminė klijavimo juosta nebuvo prieš tai atplėšta arba perpjauta. Patarina patikrinti ar įrenginio karkasas nebuvo pažeistas pervežimo metu. Jei nustatoma viena iš aukščiau paminėtų situacijų, reiki susisiekti su mumis per elektroniniu paštu (Tel. +37052636152, email: vilnius@vtsgroup.com, fax: +370 5 263 61 56). Patarina, kad įrenginį pernešintų du žmonės.

Transportavimo metu būtina naudoti tinkamus įrankius (priemones), kad išvengti prekės pažeidimo ir galimos žalos sveikatai.

### 1.3. PIRMIEJI ŽINGSNIAI PRIEŠ PRADEDANT ĮRENGIMĄ

Prieš pradėdami įrengimą patartina įrašyti įrenginio serijos numerį į garantinį lapą. Atkreipiamas dėmesys į tai, kad užbaigus įrengimą yra būtina teisingai užpildyti garantinį lapą. Prieš pradėdami bet kokius įrengimo arba priežiūros darbus reikia atjungti maitinimą ir apsaugoti nuo pakartotino įsijungimo.

Montavimas, sujungimas ir pirmasis paleidimas turėtų būti atliktas kvalifikuoto personalo, pagal instrukcijoje pateiktus nurodymus įrengimo eiliškumas:

- Montuoti įrenginį jam skirtoje vietoje.
- Atlikti hidraulinį prijungimą, patikrinti jungčių tvirtumą ir užpildyti sistemą.
- Atlikti elektros energijos tiekimo prijungimą.
- Įsitikinti, kad įrenginys yra tinkamai prijungtas (pagal schemą).
- Elektriniu užuolaidu atveju nuvalyti šildytuvą, taip išvengiama nemalonaus degančių dulkių kvapo.
- Įjunkite elektros energijos tiekimą, tuomet įjunkite įrenginį.

## 2. KONSTRUKCIJA, PASKIRTIS, VEIKIMO PRINCIPAS

### 2.1. PASKIRTIS

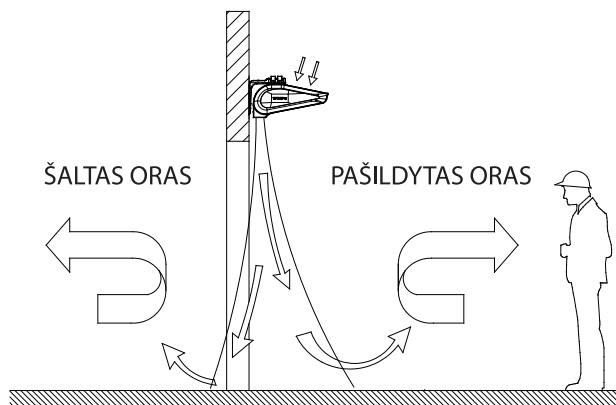
Siekdami vartotojų patogumo ir suteikti galimybę naudoti įvairius montavimo būdus komerciniuose ir pramoniniuose objektuose, sukūrėme dviejų tipų ir trijų dydžių oro užuolaidas:

- WING W100 - 1,0 m pločio užuolaida su vandeniniu šildytuvu (4-17 kW, 1850 m<sup>3</sup>/h)
- WING E100 - 1,0 m pločio užuolaida su elektriniu šildytuvais (2/4/6 kW, 1850 m<sup>3</sup>/h)
- a WING C100 curtain 1,0 m wide (1950 m<sup>3</sup>/h)
- WING W150 - 1,5 m pločio užuolaida su vandeniniu šildytuvu (10- 32 kW, 3100 m<sup>3</sup>/h)
- WING E150 - 1,5 m pločio užuolaida su elektriniu šildytuvais (4/8/12 kW, 3150 m<sup>3</sup>/h)
- a WING C150 curtain 1,5 m wide (3200 m<sup>3</sup>/h)
- WING W200 - 2,0 m pločio užuolaida su vandeniniu šildytuvu (17- 47 kW, 4400 m<sup>3</sup>/h)
- WING E200 - 2,0 m pločio užuolaida su elektriniu šildytuvais (6/9/15 kW, 4500 m<sup>3</sup>/h)
- a WING C200 curtain 2,0m wide (4600 m<sup>3</sup>/h)

Oro užuolaidos WING 100-200 panaudojimas leidžia palikti atviras duris į patalpą nepriklausomai nuo oro sąlygų – apsauginis užtvaras, tuo pat metu yra išlaikomas reikalingas šilumos komfortas patalpos arba objekto viduje. Šiuolaikinis oro užuolaidos WING 100-200 dizainas yra sukurtas dėl plataus jos pritaikymo. Tarp vietų, kuriuose gali būti įrengiamas įrenginys, būtina paminėti prekybos centrus, biurų pastatus, prekybos centrus, kino centrus, paroductuves, sandėlius, gamybos objektus, arba sandėlių halės. Verta pabrėžti, kad oro uždangos panaudojimas, tai ne tik apsauginė užtvara, bet tai yra ir papildomas šilumos šaltinis patalpoje. **PANAUDOJIMAS:** sandėliavimo halės, didmeninės bazės, sporto objektai, prekybos centrai, sakraliniai objektai, viešbučiai, poliklinikos, vaistinės, liginės, biuro pastatai, gamybos objektai, **PAGRINDINIAI PRIVALUMAI:** klimatinų sąlygų patalpoje apsauga, mažesnės šildymo ir vėsinimo išlaidos, universalus dydis, veikimo vertikalioje ir horizontalioje padėtyje galimybė, greitas, lengvas, intuityvus įrengimas.

### 2.2. VEIKIMO PRINCIPAS

**WING W100-200** - šilumnešis, pavyzdžiui karštas vanduo, perduoda šilumą per šilumokaitį turintį labai išvystytą šilumos kaitos paviršiumi, o tai užtikrina jam didelę šildymo galią (4-47 kW). Skersinis ventiliatorius (880-4400 m<sup>3</sup>/h) įtraukia orą iš patalpos ir stumia jį per šilumokaitį atgal į patalpą. Šilto oro srovė yra nukreipta dideliu greičiu iš viršaus į apačią, sudarydama oro užtvarą. **WING E100-200** - elektriniai šildytuvai, kurių kiekvieno atskirai (2-15 kW), įtakojami tekančios elektros srovės sušyla ir perduoda šilumą orui, kuris yra nupučiamas ventiliatoriaus įtraukiančia orą iš patalpos pagalba. Šilto oro srovė yra nukreipta dideliu greičiu iš viršaus į apačią, sudarydama oro užtvarą.



### 2.3. ĮRENGINIO KONSTRUKCIJA (WING 100-200 W, E, C)

#### WING W100-200 – VANDENINĖ ORO UŽUOLAIDA

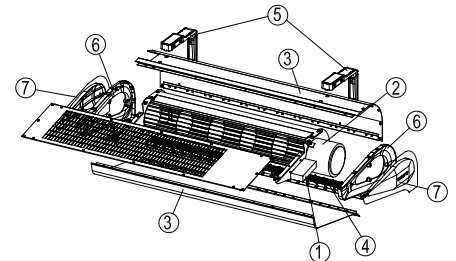
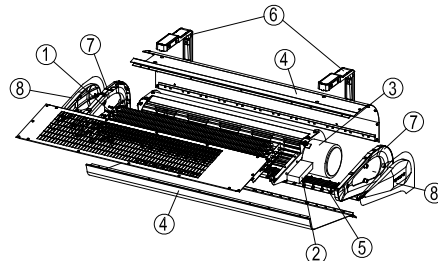
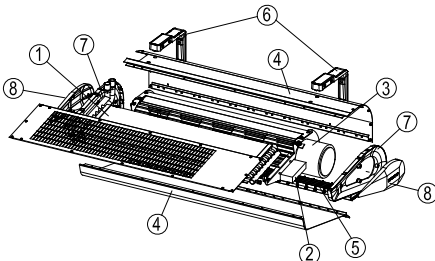
1. Šilumokaitis
2. Valdymo sistema
3. Skersinis ventiliatorius
4. Korpusas
5. Išėjimo grotelės
6. Montavimo laikikliai
7. Šoniniai antgaliai
8. Šoninis dangtis

#### WING E100-200 – ELEKTRINĖ ORO UŽUOLAIDA

1. Elektros šildytuvai
2. Valdymo sistema
3. Skersinis ventiliatorius
4. Korpusas
5. Išėjimo grotelės
6. Montavimo laikikliai
7. Šoniniai antgaliai
8. Šoninis dangtis

#### WING C100-200 - ŠALTA ORO UŽUOLAIDA

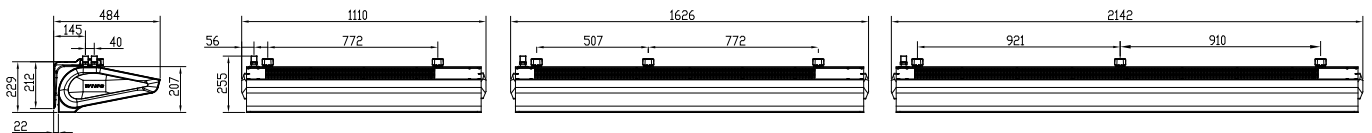
1. Valdymo sistema
2. Skersinis ventiliatorius
3. Korpusas
4. Išėjimo grotelės
5. Montavimo laikikliai
6. Šoniniai antgaliai
7. Šoninis dangtis



- 1. VANDENINIS ŠILDYTVUVAS - ŠILUMOKAITIS:** maksimalūs šilumokaičių šilumnešio parametrai yra 95 °C, 1,6 MPa. Aliuminio ir vario konstrukciją sudaro variniai vamzdžiai ir aliuminės lamelės. Prijungimas vamzdynui (skerspjūvis - 3/4) yra viršutinėje korpuso dalyje. Optimaliai parinktas vandens šilumokaitis pritaikytas dirbti trjomis pozicijomis: horizontaliai ir vertikaliai, su išvestais vamzdžiais nukreiptais į viršų ir apačią. Atitinkamas hidraulinis jungčių laidas įgalina užuolaidą montuoti tiesiai šalia sienos kaip įmanoma arčiau durų rėmo. Oro užuolaida su vandeniniu šildytuvu generuoja galią nuo 4 iki 47 kW.  
**ELEKTRINIS ŠILDYTVUVAS:** kiekviena elektrinė užuolaida susideda iš 6 elektrinių šildytuvų nuo 670 W iki 2950 W, priklausomai nuo užuolaidos dydžio. Šildytuvai yra sujungti į dvi sekcijas, 2 ir 4 kW užuolaidai 1 m; 4 ir 8 kW užuolaidai 1,5 m; 6 ir 9 kW užuolaidai 2 m. Šildytuvo sekcija yra prijungta "žvaigždės" jungimu prie elektros energijos tiekimo 3x400V. Yra galimybė 2 kW šildytuvą prijungti prie 1x230V elektros energijos tiekimo. Techniniu sprendimu dėka ir sienoje montuojamo valdiklio pagalba, kiekvienos užuolaidos šildytuvai gali dirbti dvejomis programomis, pavyzdžiui: WING E100 užuolaida - nustatymas 1); šildymo programa 1-2 kW, šildymo programa 2-4 kW, nustatymas 2); programa 1-4 kW, programa 2-6 kW, taip pat analogiškai likusių dydžių užuolaidoms. Programos pakeitimas yra vaizduojamas diagramoje ir susideda iš kabelio jungimo kontroleryje DX. Šildymo programa yra priklausoma nuo ventiliatoriaus greičio nustatymo.
- 2. VALDYMO SISTEMA:** ji yra įrengta kartu su išorinių prijungimų gnybtų bloku X0 užuolaidai WING W100-200 ir X1 bloku užuolaidai E100-200 prijungimui sieninio valdiklio, kaip ir vožtuvo su pavara užuolaidai WING W100-200. WING oro užuolaidos gali būti papildomai įrengtos kartu su sieniniu DX valdikliu. DX valdiklis turi trijų pozicijų šildymo jungiklį. Vandeninės užuolaidos atveju, kad garantuoti tinkamą vandens vožtuvo veikimą, šildymo jungiklis turi būti nustatymas į poziciją II (centrinė) – kitu atveju vožtuvas neatsidarys. WING E100-200 sistema yra įrengta kartu su apsaugos įrenginiu – saugikliais – 230 V AC grandinėje.
- 3. HORIZONTALUS VENTILIATORIUS:** maksimali eksploatavimo temperatūra yra 95°C, nominalioji įtampa yra 230 V/50 Hz. Variklio apsaugos klasė yra IP20, sandarumo klasė - F. Horizontalus ventiliatorius naudojamas įrenginyje su iškilaus profilio mentelėmis ir impelio kontūras iš plastiko įgalina gauti oro našumą iki 4500 m³/h. Elektrinio variklio valdymas ir apjovs terminė apsauga buvo sujungta su valdymo sistema, todėl padidėjo eksploatavimo saugumas. Dėl optimalios variklio galios, WING užuolaida taupo energiją ir yra ilgaamžė.
- 4. KORPUSAS:** pagamintas iš metalo, atsparaus temperatūrai iki 95°C.
- 5. MONTAVIMO RANKENOS:** WING kronšteinų paprastu, greitai ir estetiškai montavimu, montuoti galima ant sienos tiek horizontaliai, tiek vertikaliai. Prie užuolaidos pritvirtinta (neprivalomas) nuo 2 iki 4 montavimo rankenų (priklausomai nuo varianto (ilgio)). Elektros laidų ir vandens kanalų prijungimai specialiai suprojektuoti taip, kad negadintų įrenginio bendros estetiškos vertės. Pavadinimu WING vadinami 1, 1,5 ir 2 m ilgio įrenginiai, kuriuos reikaliu esant galima papildomai jungti tiek horizontaliai, tiek vertikaliai, kad būtų gauti skirtingi oro padavimo variantai: iš kairės į dešinę ir atvirkščiai. Oro srauto veikimo zona iki 4 m.

**SVARBU!** Vertikaloje pozicijoje galima montuoti užuolaidas su vandeniniu šildytuvu arba šaltas užuolaidas (be šildytuvo). Užuolaidos su elektriniu šildytuvu gali būti montuojamos tik horizontalioje pozicijoje.

### 2.4. PAGRINDINIAI MATMENYS (DEFENEDER 100-200 WHN, EHN)



### 3. ĮRENGIMAS

#### DĖMESIO!

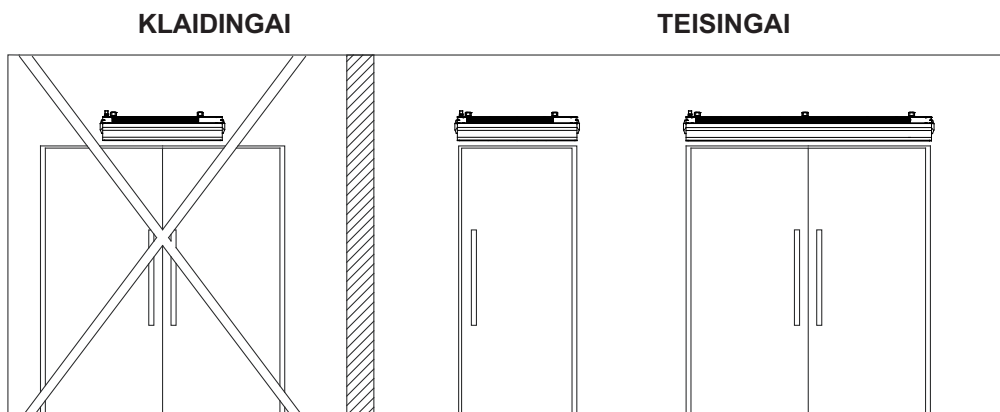
- Įrengimo vieta privalo būti tinkamai parinkta atsižvelgiant į apkrovimo (apkravų) arba virpesių atsiradimo galimybes.
- Prieš pradėdant bet kokius įrengimo arba priežiūros darbus būtina išjungti maitinimą ir apsaugoti nuo pakartotino įsijungimo.
- Hidrauliniam įrenginyje patartina naudoti filtrus. Prieš pradėdant hidraulinį vamzdžių prijungimą (ypač maitinancį) prie įrenginio, patartina išvalyti/ praplauti įrenginį nuleidžiant keletą litrų vandens.

#### DĖMESIO!

Oras yra išpučiamas iš uždangos dideliu greičiu išilgai angos sudarydamas apsauginę oro užtvarą. Norint gauti maksimalų uždangos našumą, įrenginiai turi padengti visą durų angos plotį.

#### UŽDANGOS ĮRENGIMO METU PATARTINA ATSIŽVELGTI Į TOKIUS PARAMETRUS:

- Durų rėmo plotis turi būti mažesnis arba lygus paduodamo oro srauto pločiui.



# WING W100-200 WING E100-200 WING C100-200

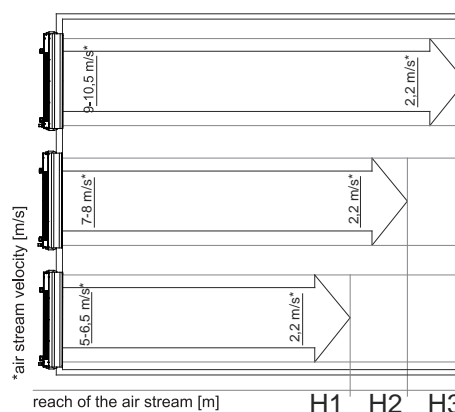
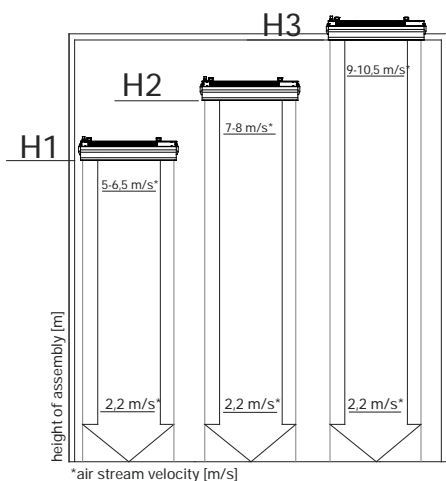
## Oro srauto aprėptis – įrengimo aukštis

- horizontalus įrengimas: WING W, E, C

ventiliatoriaus bėgis	III	II	I
įrengimo aukštis [m]	H3	H2	H1
WING W100, W150, W200	3.7	2.9	2.3
WING E100, E150, E200	3.7	2.9	2.3
WING C100, C150, C200	4.0	2.9	2.3

- vertikalus įrengimas: WING W, C

ventiliatoriaus bėgis	III	II	I
durų plotis [m]	H3	H2	H1
WING W100, W150, W200	3.7	2.9	2.3
WING C100, C150, C200	4.0	2.9	2.3



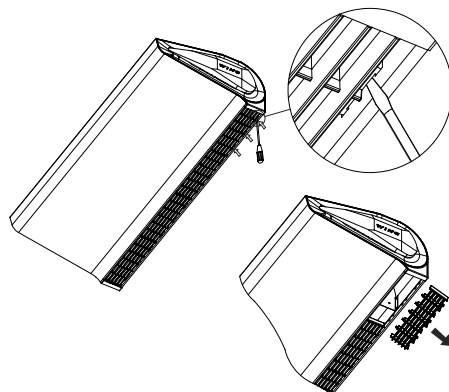
**DĖMESIO!** Šildymo efektyvumas turi būti priderintas prie temperatūros patalpos viduje, vėjo greičio ir krypties išorėje. Pagrindinis kriterijus reguliuojant šildymo galią yra temperatūra patalpos viduje prie durų. Naudojant patalpų termostatą WING 100-200 įjungs šildymą priklausomai nuo nustatytos temperatūros.

**DĖMESIO!** Reikia atsižvelgti į papildomus veiksnius įtakojančius įrenginio darbą.

Veiksniai, neigiamai veikiantys uždangos veiklą	Veiksniai, teigiamai veikiantys uždangos veiklą
nuolat atidarinėjamos durys arba langai patalpos viduje gali sukelti skersvėjį	iš išorės virš durų markizių, stogelių ir pan. įrengimas
nuolatinis ir atviras priėjimas prie laiptinės per patalpą sukelia kamino traukos efektą	besisukančių durų įrengimas

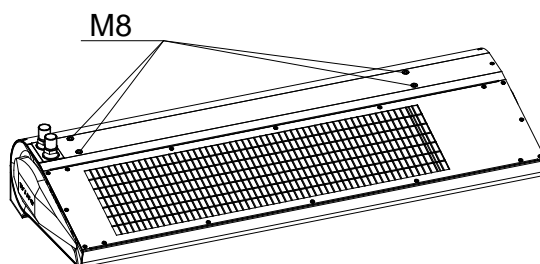
### 3.1. ŠONINIŲ DANGČIŲ MONTAVIMAS / DEMONTAVIMAS

Norėdami nuimti šoninį dangtį atsuktuvu atsargiai sulygiuokite galinėje sienoje esančius fiksavimo elementus ir truktėkite dangtį. Sumontavę įrengimą ir prijungę jį prie elektros tiekimo vėl uždėkite dangtį spustelėdami taip, kad jis užsifikuotų.



### 3.2. ĮRENGINIO MONTAVIMAS

Įrenginį galima sumontuoti tiesiogiai arba naudojant montavimo kronšteinus (papildomi elementai) ant bent kokio pagrindo konstrukcijos, suteikiančios stabilų ir tvirtą atramą.



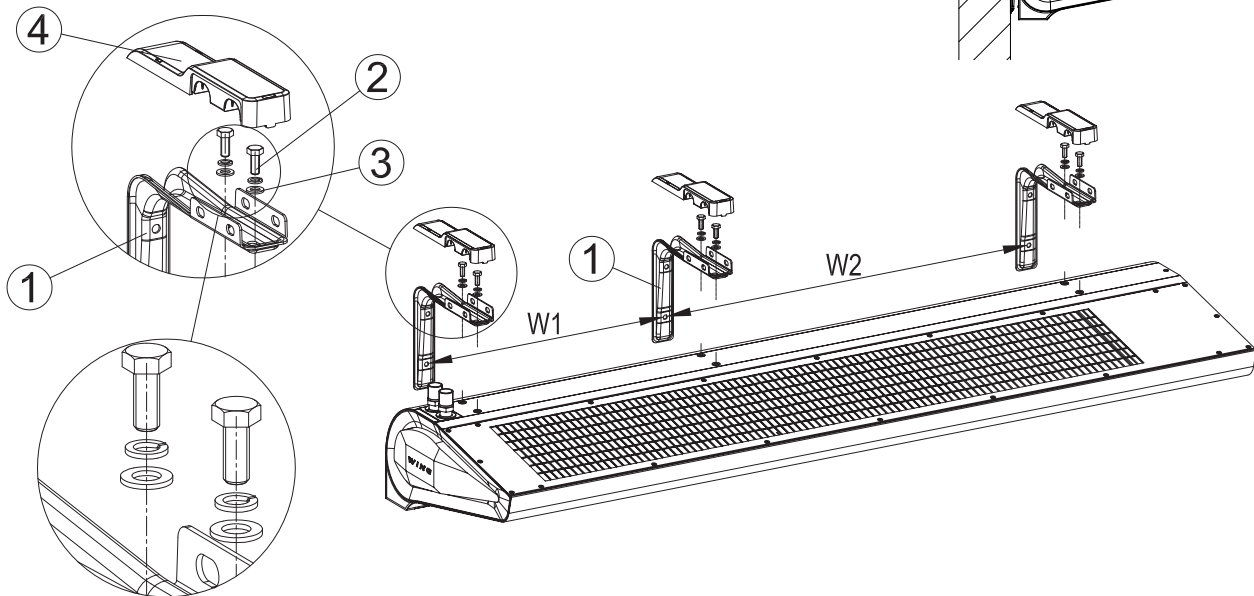
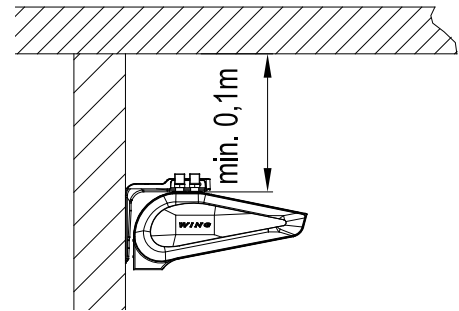
**DĖMESIO!** Mažiausias atstumas tarp įrenginio ir lubų turi būti 0,1 m.



### 3.2.1. HORIZONTALUS MONTAVIMAS, NAUDOJANT MONTAVIMO KRONŠTEINUS

„WING“ ant sienos galima sumontuoti horizontaliai dviem būdais:

**I BŪDAS:** montavimo kronšteinai, kai atramos nukreiptos žemyn. Jei pasirinkote šį variantą, pirmiausia prisukite montavimo kronšteinus prie sienos (1), po to reguliariais intervalais (1 m užuolaidos atveju tai 2 montavimo kronšteinai kas 700 mm, 1,5 m užuolaidos atveju – trys, 2 m užuolaidos atveju – 4 montavimo kronšteinai kas 600 mm) taip, kad atramos būtų sulygiuotos. **DĖMESIO!** Mažiausias atstumas tarp įrenginio ir lubų turi būti 0,1 m.



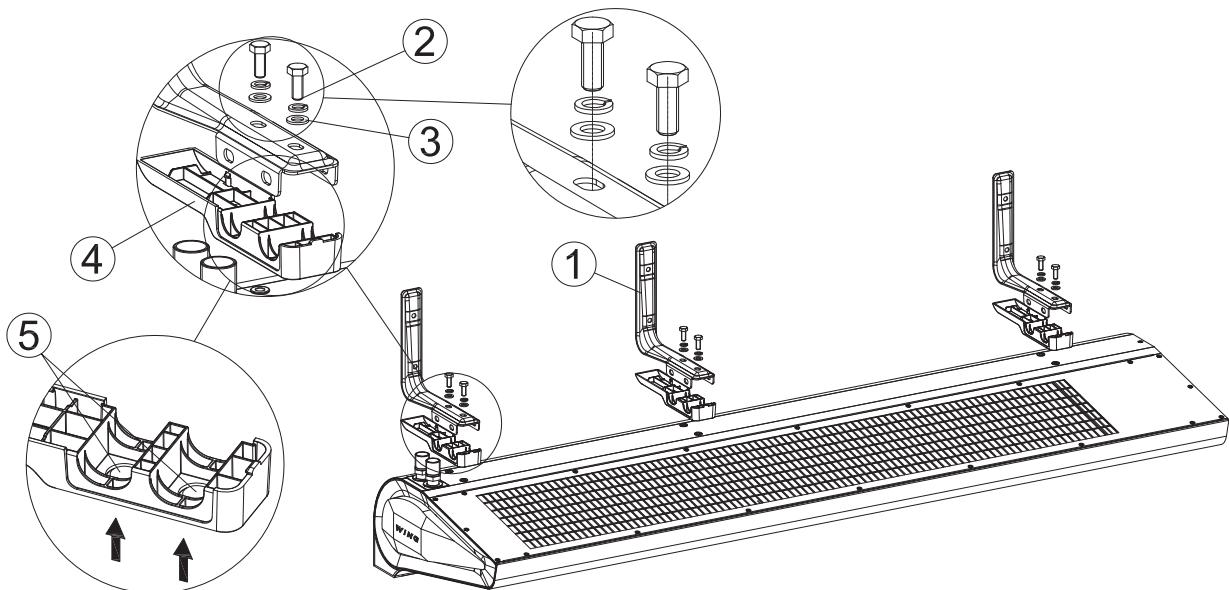
	W1 [mm]	W2 [mm]
WING W, E, C100	772	-
WING W, E, C150	507	772
WING W, E, C200	921	910

**II BŪDAS:** Montavimo kronšteinai su aukštyn nukreiptais pečiais.

Montavimas susideda iš užuolaidos laikiklių prisukimo (1). Tam, kad sumontuoti laikiklius užuolaidai, su stovu aukštyn kojom, iškaikite skyles (5) iš išorės į skydą (4) naudojant plaktuką ir varžtą. Pripauskite skydą prie laikiklių (1). Montuojant laikikius prie užuolaidos naudojami M8x20 mm varžtai (2) ir poveržlės (3). Šis montavimo pasirinkimas leidžia pirma pritvirtinti laikikius prie užuolaidos ir tuomet pritvirtinti visą stovą prie sienos.

Šio montavimo būdo atveju pirmiausia galima primontuoti rankenas prie užuolaidos ir tada visą prisukti prie sienos.

**DĖMESIO!** Mažiausias atstumas tarp įrenginio ir lubų turi būti 0,1 m.



# WING W100-200 WING E100-200 WING C100-200

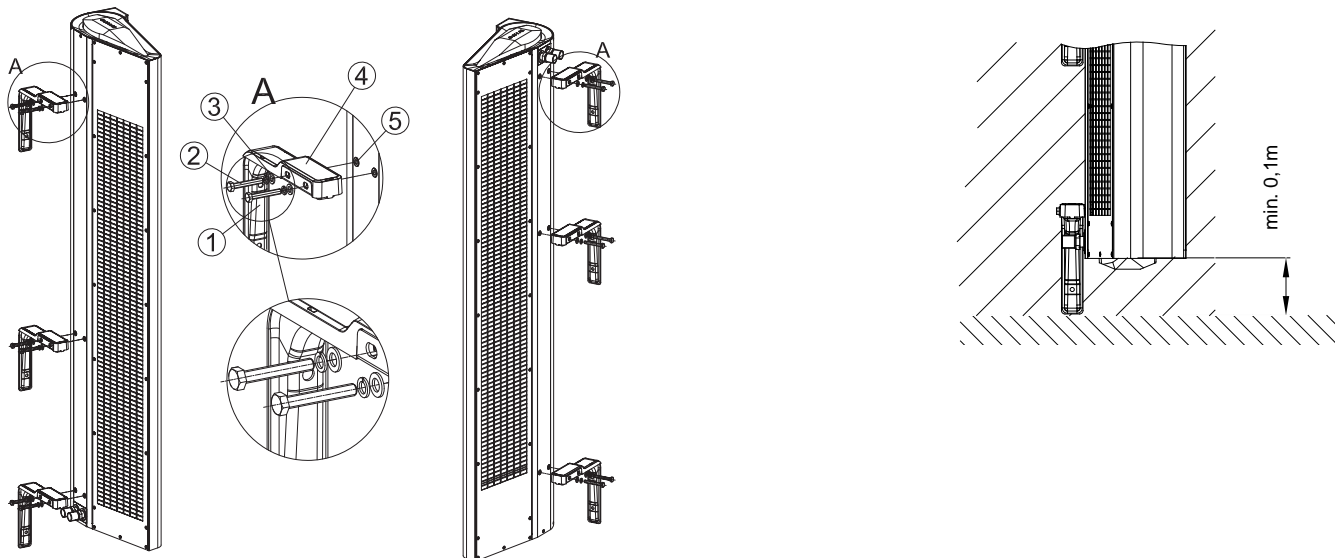
## 3.2.2. VERTIKALUS MONTAVIMAS

„WING“ galima sumontuoti ant sienos vertikaliai abiejose vartų pusėse (kai variklis apačioje arba viršuje).

Šio montavimo būdo atveju nesvarbu, ar pirmiausia prisuksite rankenas prie įrenginio ir tada prisuksite visą įrenginį prie sienos, ar pirmiausia prisuksite rankenas prie sienos ir tada prisuksite užuolaidą prie rankenų.

Atliekant vertikalių montavimą naudoti M8x70 (neįeina į VTS pristatymo komplektaciją) varžtus. Prisuksite 2 ar 3 laikiklius naudojant varžtus, pereinant per plokščias poveržles (3), į sriegines įvores sumontuotas viršutinėje stovo dalyje.

**DĖMESIO!** Montuojant vertikaliai minimalus atstumas tarp įrenginio ir grindų turi būti 150 mm prieigai prie šilumokaičio bei kabelio pajungimų.



**DĖMESIO!** Įrenginys yra skirtas darbui tik sausose patalpose, dėl to būtina atkreipti ypatingą dėmesį į vandens garų kondensacijos ant variklio elementų pavojų, kuris nėra pritaikytas darbui drėgnoje aplinkoje.

**DĖMESIO!** Oro užuolaidos WING 100-200 nėra skirtos įrengti:

- išorėje,
- drėgnose patalpose,
- patalpose, kuriose yra sprogo pavojus,
- patalpose, kurios yra labai dulketos,
- patalpose turinčiose agresyvią aplinką (dėl varinių ir aliuminio konstrukcinių elementų šilumokaičio ir elektros šildiklių).

**DĖMESIO!** Oro užuolaidos WING E100-200 nėra skirtos įrengti ant pakabinamųjų lubų.

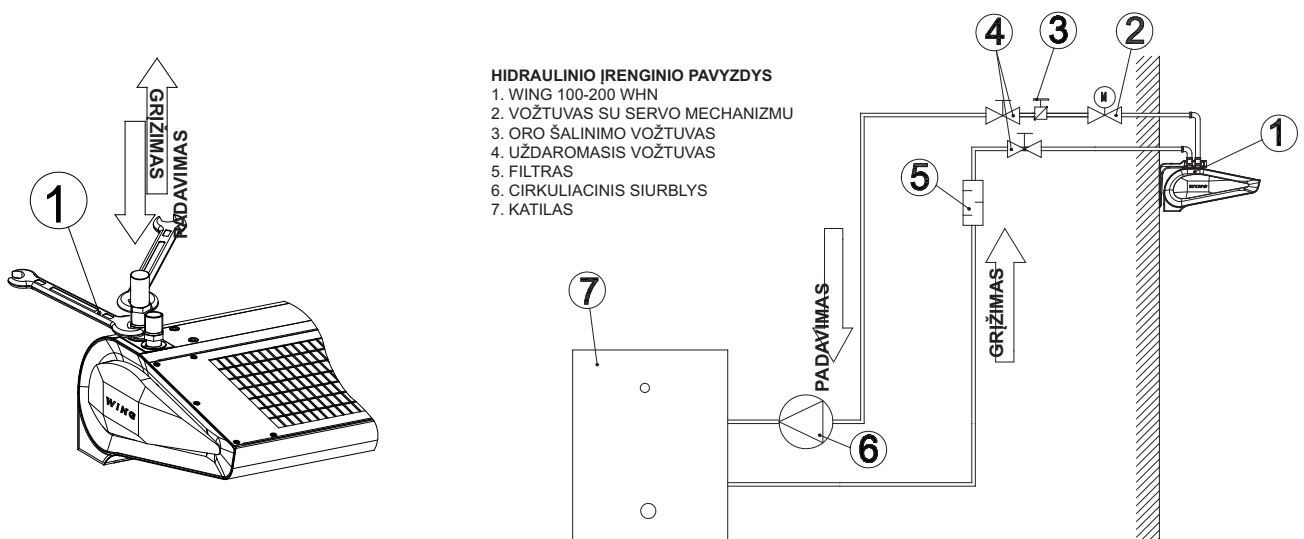
## 3.3. MONTAVIMO/ PALEIDIMO REKOMENDACIJOS

### ŠILUMNEŠIO PAJUNGIMAS

renginėjant šilumos tiekimo vamdyną būtina užtikrinti sandarumą sistemoje. Tiesiamų vamzdynų svoris neturi apkrauti šildytuvo jungčių.

**DĖMESIO!** Pildydami hidraulinę sistemą, atkreipkite ypatingą dėmesį sujungimų sandarumą. Įsitikinkite, kad vanduo, ištekantis iš nesandaraus sujungimo, nepatektų į elektrinį variklį (montuojant vertikaliai).

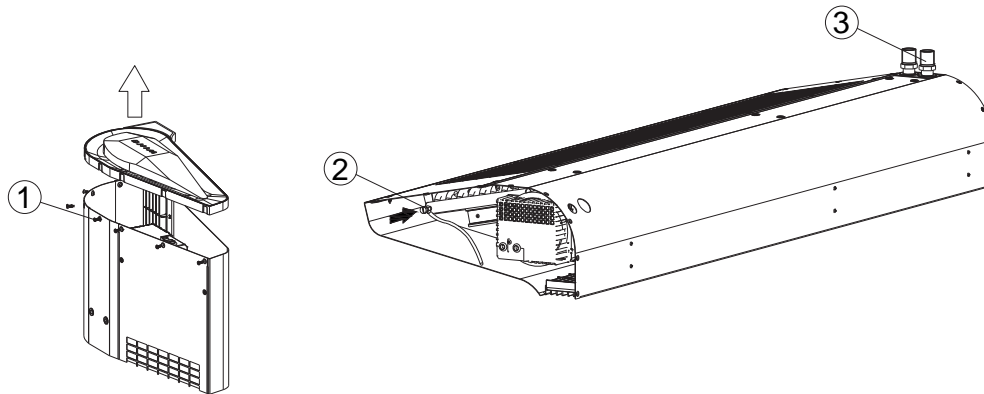
**DĖMESIO!** Hidrauliame įrenginyje patartina naudoti filtrus. Prieš pajungiant hidraulinius laidus (ypač maitinimo) prie įrenginio patartina įrenginį išvalyti/praplauti, nuleidžiant keletą litrų vandens.



### VANDENS ŠALINIMAS IŠ ĮRENGINIO/ŠILUMOKAIČIO (ŠILDYTUVO) IŠLEIDIMO ANGA/

Oro užuolaidos šildytuvo šilumnešio išleidimas vykdomas atjungiant įrenginį nuo šilumos tiekimo sistemos ties pajungimo atvamzdžiais. Šoninio montavimo atveju su išvestais į apačią vamzdžiais, šilumnešio išleidimui nuimkite šoninį dangtį. Atsukite varžtus (1) aplink dangtį ir jį nuimkite. Vožtuvas su žarna yra žemiau dangčio.

	DARBINĖ POZICIJA	IŠLEIDIMO VIETA	
		2	3
A	horizontaliai (oro padavimas žemyn)	nuleidimas	automatinis išleidimas
B	vertikaliai (variklis apačioje)	nuleidimas	automatinis išleidimas
C	vertikaliai (variklis viršuje)	išleidimas	nuleidimas



**DĖMESIO!** Šalinant orą iš šilumokaičio būtina kreipti ypatingą dėmesį į įrenginio apsaugojimą nuo atsitiktinio vandens patekimo į elektrinius elementus.

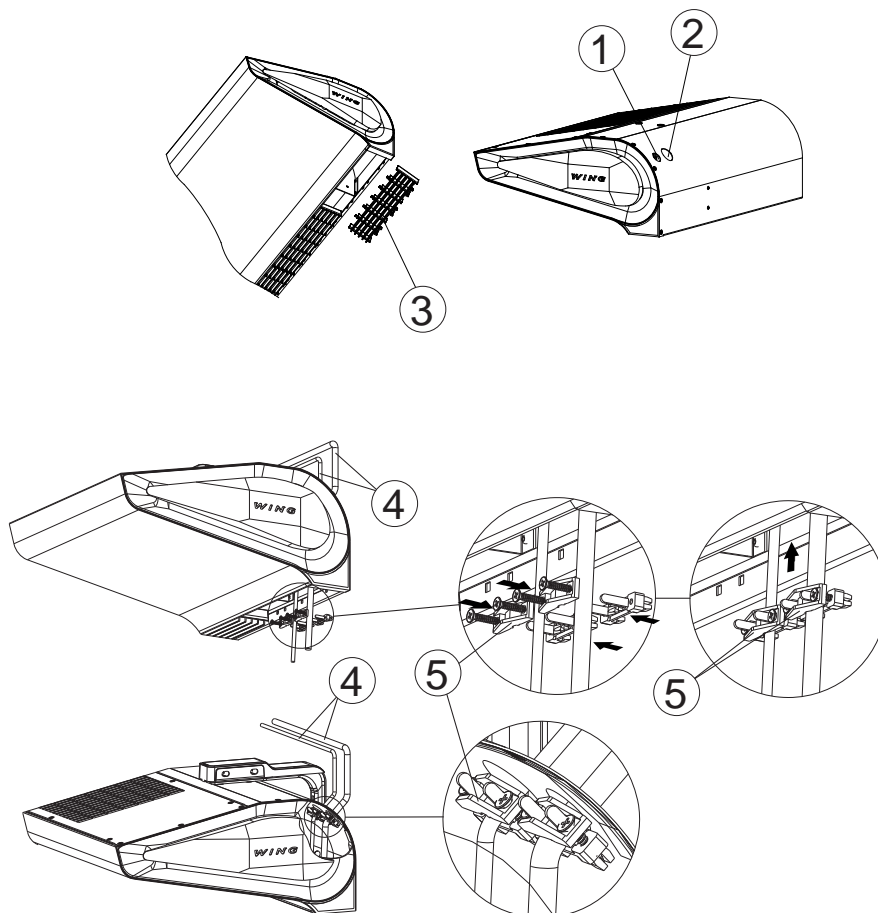
**DĖMESIO!** Paleidus įrenginį po šilumnešio nuleidimo nereikia pamiršti pašalinti orą iš šildytuvo

**DĖMESIO!** Pildydami hidraulinę sistemą, atkreipkite ypatingą dėmesį sujungimų sandarumą. Įsitikinkite, kad vanduo, ištekantis iš nesandaraus sujungimo, nepatektų į elektrinį variklį (montuojant vertikaliai)

### ELEKTROS MAITINIMO PAJUNGIMAS

**DĖMESIO!** Būtina aprūpinti stacionarią įrangą priemonėmis užtikrinančiomis įrenginio atjungimą visuose maitinimo šaltinio poliuose.

Prijungimą prie elektrinės sistemos turi atlikti reikiamai įgaliotas ir kvalifikuotas asmuo. Gnybtų juosta pasiekama nuėmus nuo variklio šoninį dangtį (3). Atžvilgiu jis turi primontuoti kabelio deformacijų lengvatos (5), siekiant apsaugoti kabelį (4) nuo ištraukimo.



# WING W100-200

## WING E100-200

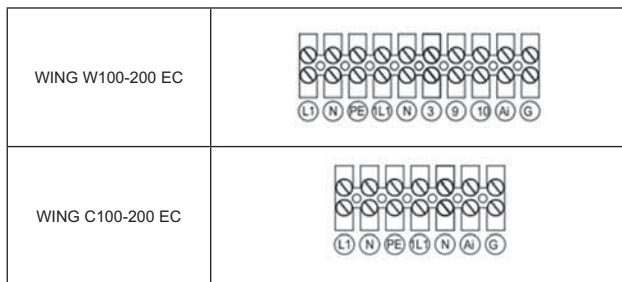
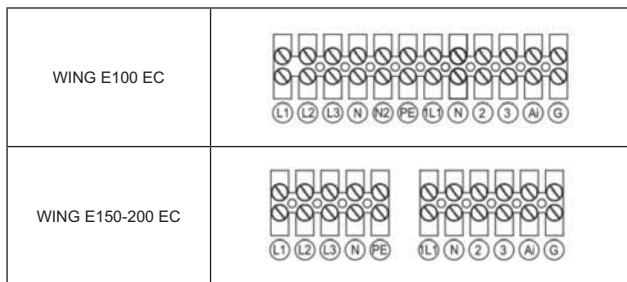
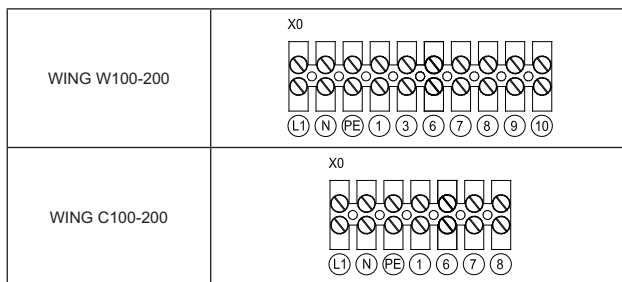
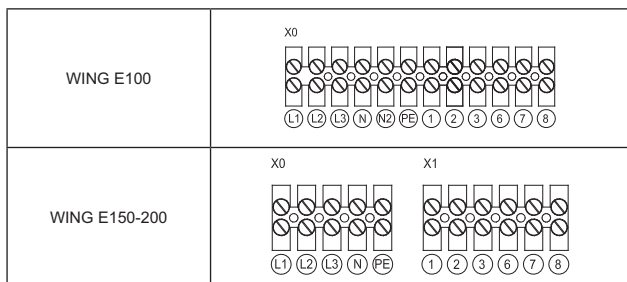
## WING C100-200

### Rekomenduojami saugos prietaisai ir laidai

Įrenginys	WING W100-200			WING E100-200			WING C100-200		
	1m	1,5m	2m	1m	1,5m	2m	1m	1,5m	2m
Apsauga nuo perkrovos ir trumpojo jungimo	C6/6kA			B16/3/6kA	B20/3/6kA	B25/3/6kA	C6/6kA		
Apsauga nuo diferencinės srovės	IDN=30mA type AC arba A			IDN=30mA type AC arba A			IDN=30mA type AC arba A		
	IN=16A			IN=40A			IN=16A		
Maitinimo laido skerspjūvis	3x1,5mm <sup>2</sup>			5x1,5mm <sup>2</sup>	5x2,5mm <sup>2</sup>	5x4,0mm <sup>2</sup>	3x1,5mm <sup>2</sup>		

**DĖMESIO!** Kabelių specifikacija ir apsauga leidžia neribota kabelių išdėstymą (Pagrindiniai reikalavimai E įrengimams pagal standartą PN-IEC 60364-5-523). Kita vertus visada reikia laikytis vietinių rekomendacijų ir reikalavimų įrenginių pajungimui.

**WING 100-200 yra suspaudimo plokštelė reguliuojama pagal atitinkamo storio laidus.**



### DĖMESIO!

- Patariama laidus prijunginėti prie suspaudimo plokštelės prieš tai užspaudus antgalius su movomis.
- Įsitinkite, kad erdvė aplink oro įtraukimo per uždangas vietą ir aplink išėjimo grotelių yra laisva nuo bet kokių kitų pastato konstrukcinių elementų, kurie galėtų trukdyti oro srautui (pvz., pakabinamosios lubos, maskuojantys įrengimai, ventiliaciniai kanalai ir pan.)

## 4. AUTOMATIKOS ELEMENTAI

Elektros sujungimus gali atlikti tik elektrikai turintys tinkamus įgaliojimus, pagal:

- darbo saugos reikalavimus
- įrengimo instrukcijas
- kiekvieno automatikos elemento techninę dokumentaciją

**DĖMESIO!** Prieš pradėdant įrengimą ir įrengimo pajungimą būtina susipažinti su originalia dokumentacija pridedama prie automatikos elementų.

MODEL	SCHEMA	TECHNINIAI DUOMENYS	PASTABOS
SIENINIS REGULIATORIUS DX		<b>SIENINIS REGULIATORIUS DX</b> <ul style="list-style-type: none"> <li>• maitinimo įtampa: nuo 220 iki 240 V AC</li> <li>• leistina išėjimo srovė: 6(3A)</li> <li>• nustatymo ribos: nuo 10 °C iki 30 °C</li> <li>• reguliavimo tikslumas: +/-1°C</li> <li>• apsaugos laipsnis: IP 30</li> <li>• įrengimo būdas: ant tinko</li> <li>• darbo aplinkos parametrai: nuo -10 °C iki +50 °C</li> </ul>	<ul style="list-style-type: none"> <li>• Veikimo valdymas visų WING tipų užuolaidoms. <ul style="list-style-type: none"> <li>– 1 - šildymo jungiklis, 2 - pagrindinis jungiklis, 3 - termostato rankena, 4 - ventiliatoriaus greičio jungiklis. Šildymo jungiklis vandens užuolaidai valdo pavaros darbą įrengtoje sklendėje, tuo tarpu elektrinėje užuolaidoje - įjungia elektrinius šildytuvus. Integruotas termostatas automatiškai išjungia šildymą ar visą šildytuvą, priklausomai nuo temperatūros nustatytos naudojant termostato rankeną;</li> <li>– nuostata "2-5" - valdo ventiliatoriaus darbą ir šildymą, priklausomai nuo termostato nustatymo; šiuo sprendimu termostatas valdo viso įrenginio operacijas.</li> <li>– nuostata "4-5" - valdo ventiliatoriaus darbą, nepriklausomai nuo termostato nustatymų.</li> </ul> </li> <li>• Vienas sieninis reguliatorius DX gali maksimaliai aptarnauti.</li> <li>• Maksimalus laido ilgis nuo užuolaidos iki nustatiklio yra 100 m.</li> <li>• Rekomenduojama prijungti naudojant mažiausiai 5 x 1 mm2 arba 6 x 1 mm2 laidą priklausomai nuo sujungimo varianto (žr. schemas pateiktas).</li> <li>• Automatikos elementų schemas tik vizualiai iliustruoja pavyzdinius produktus.</li> <li>• Reguliatorius nėra sudėtinė užuolaidos dalis. Tai pasirinktinis įrenginys, kurį galima pakeisti bet kokių nustatikliu arba jungikliu, atitinkančiu 60335 standartą.</li> </ul>
Steninis valdymo pultas HMI-WING EC		<b>HMI-WING EC</b> <ul style="list-style-type: none"> <li>• Prietaiso valdymas: Lietimui jautrus mygtukai</li> <li>• Maitinimas: 230 V AC</li> <li>• Temperatūrų diapazonas: -10 °C ... +99 °C ; NTC10K</li> <li>• Išvestys: <ul style="list-style-type: none"> <li>- 1 analoginiai signalai 0-10V (8 bit, I<sub>max</sub> = 20 mA)</li> <li>- 2 rėlinės išvestys (250 VAC, AC1 500 VA dla 230 VAC)</li> </ul> </li> <li>• Įvestys: 1 skaitmeninio tipo "sauso kontakto", I<sub>max</sub> = 20 mA</li> <li>• Komunikacija: Modbus RTU</li> <li>• Darbo aplinkos parametrai: temperatūra: 0 - 60 °C, drėgmė: 10 - 90%, be kondensacijos</li> </ul>	<ul style="list-style-type: none"> <li>• Visiems WING EC oro užuolaidų tipams</li> <li>• Lietimui jautrus valdymas</li> <li>• Pagrindinis įj. / išj. jungiklis (on/off)</li> <li>• Trijų greičių reguliuojami EC varikliai</li> <li>• Integruotas termostatas su kalendoriaus programavimo funkcija</li> <li>• Nepertaukiamas režimas</li> <li>• Šildymo ir vėdinimo funkcija</li> <li>• Durų jutiklio palaikymas</li> <li>• Dviejų šildymo režimų nustatymas</li> <li>• ModbusRTU komunikacija RS 485 protokolu</li> <li>• Rekomenduojami kabelių plotai: <ul style="list-style-type: none"> <li>- L, N : 2x1 mm2</li> <li>- H1, H2 : 2x1 mm2</li> <li>- AO, GND : 2x0,5 mm2 LIYCY</li> <li>- Durų jutiklis : 2x0,5 mm2 LIYCY</li> <li>- RS 485 : 3x0,75 mm2 LIYCY</li> </ul> </li> </ul>
DVIEIGIS VOŽTUVAS SU SERVO MECHANIZMU WHN		<b>DVIEIGIS VOŽTUVAS WHN</b> <ul style="list-style-type: none"> <li>• jungčių skersmuo: 3/4"</li> <li>• darbo režimas: dviejų padėčių ON-OFF</li> <li>• maksimalus slėgių skirtumas: 90 kPa</li> <li>• slėgio klasė: PN 16</li> <li>• kvs sruto koeficientas: 4,5 m³/h</li> <li>• maksimali šildymo elemento temperatūra: 105 °C</li> <li>• darbo aplinkos parametrai: nuo 0 °C iki 60 °C</li> </ul> <b>SERVOPAVARA</b> <ul style="list-style-type: none"> <li>• galios sunaudojimas: 7 VA</li> <li>• maitinimo įtampa: 230 V AC +/- 10 %</li> <li>• uždarymo/atidarymo laikas: 4-5 /9-11 s</li> <li>• pozicija be maitinimo: uždaryta</li> <li>• apsaugos laipsnis: IP54</li> <li>• darbo aplinkos parametrai: nuo 0° iki 60 °C</li> </ul>	<ul style="list-style-type: none"> <li>• Dviejį vožtuvą patartina įrengti grįžtamajame vamzdyne.</li> <li>• Automatikos elementų schemas pateikia tik vizualių pavyzdinių produktų išraišką.</li> </ul>

**DĖMESIO!** Elektros laidai nuo galimos papildomos valdymo automatikos (termostato, durų jungiklio, sieninio reguliatoriaus) turi būti tiesiami atskiruose kabelio bėgiuose, nelygiagrečiai maitinimo laidams.

## 5. PALEIDIMAS, NAUDOJIMAS, PRIEŽIŪRA

### 5.1. PALEIDIMAS

- Prieš pradėdant bet kokius įrengimo arba priežiūros darbus būtina atjungti maitinimą ir apsaugoti nuo galimo pakartotino įsijungimo.
- Hidraulinuose įrenginiuose patartina naudoti filtrus. Prieš prijungiant hidraulinius vamzdžius (ypač maitinimo) prie įrenginio patartina išvalyti/praplauti įrenginį nuleidžiant keletą litrų vandens.
- Patartina įrengti oro nuleidimo vožtuvus aukščiausiam įrangos taške.
- Patartina įrengti uždaruosius vožtuvus už įrenginio, jei reikės išardyti (demonuoti) įrenginį.
- Apsauga reikia atlikti prieš slėgio padidėjimą pagal leistiną maksimalaus slėgio vertę 1,6MPa.
- Hidraulinė jungtis turi būti laisva nuo kokių nors įtempimų ir apkrovimų.
- Prieš paleidžiant įrenginį pirmą kartą būtina patikrinti ar taisyklingi yra hidrauliniai sujungimai (oro nuleidimo įrenginio sandarumą, įrengtos armatūros teisingumą).
- Prieš paleidžiant įrenginį pirmą kartą patartina patikrinti ar taisyklingi yra elektros sujungimai (automatikos sujungimai, maitinimo sujungimas).
- Patartina įrengti papildoma išorinės įtampos reguliatoriaus apsaugą.

**DĖMESIO!** Visi sujungimai turi būti atlikti pagal šią techninę dokumentaciją bei prie automatikos įrenginių pridedamą dokumentaciją.

### 5.2. NAUDOJIMAS IR PRIEŽIŪRA

- Patartina tiksliai susipažinti su visomis 3 i 4 skyriuje pateiktomis naudojimo ir įrengimo nuorodomis.
- Įrenginio karkasas nereikalauja priežiūros.
- Būtina reguliariai nuvalyti dulkių ir riebalų sankaupas nuo šilumokaičio. Ypatingai rekomenduojama valyti šilumokaitį prieš šildymo sezoną naudojant suspaustą orą iš oro paėmimo pusės (nuėmus priekinį skydelį). Ypatingą dėmesį kreipkite į šilumokaičio lameles, kurios yra itin gležnos.
- Jeigu lamelės susilankstė, ją reikia ištiesinti specialiu įrankiu.
- Ventiliatoriaus varikliui nereikia jokios eksploatacinės priežiūros, vienintelis galimas būtinas priežiūros dalykas yra dulkių ir riebalų sankaupų nuvalymas nuo oro paėmimo angų.
- Jei ilgam įrenginys nebus naudojamas reikia atjungti fazinę įtampą.
- Šilumokaitis nėra apsaugotas nuo užšalimo.
- Patartina periodiškai perpūsti šilumokaitį, geriausiai suspaustu oru.
- Nukritus patalpoje temperatūrai iki 0°C ir vienu metu sumažinus šildymo elemento temperatūrą atsiranda šilumokaičio užšalimo (itrūkimo) galimybė.
- Kenksmingų medžiagų koncentracija ore neturi viršyti ne pramoninėse teritorijose leidžiamos šių medžiagų koncentracijos. Dulkių kiekis ore neturi viršyti 0,3 g/m³.
- Draudžiama naudoti įrenginius, kai objekte vykdomi statybos ir rekonstrukcijos darbai, išskyrus tada kai vykdoma sistemos paleidimo ir derinimo darbai.
- Įrengniui turi būti montuojama patalpoje, naudojamos iš šilumą, be to patalpoje negali kondensuotis drėgmė (negalimi dideli temperatūros svyravimai, ypač tada kai temperatūra nukrinta žemiau rasos taško temperatūros). Įrenginys turi būti apsaugotas nuo tiesioginio ultravioletinių spindulių poveikio.
- Veikiant ventiliatoriui į prietaisus tiekiamo vandens temperatūra neturėtų viršyti 90°C.

## 6. PASLAUGOS

### 6.1. ESANT GEDIMUI

WING W100-200/EHN		
Problemos	Ką reikia patikrinti?	Aprašymas
Šilumokaičio WING W100-200 nesandarumas	<ul style="list-style-type: none"> <li>Keitiklio jungčių įrengimas dviem visrakčiais (priedas), tai apsaugo nuo įrenginio kolektorių vidinio persukimo</li> <li>Nesandarumas susijęs su galimu keitiklio mechaniniu pažeidimu</li> <li>Oro šalinimo vožtuvo arba nuleidimo kamščio elementų nesandarumas</li> <li>Šildymo perdavimo medžiagos (slėgis ir temperatūra) – neturi viršyti leistinų parametrų</li> <li>Vandens iš keitiklio nuleidimo taisyklingumas</li> <li>perdavimo medžiagos tipas (tai negali būti medžiaga agresyviai veikianti Al ar Cu)</li> <li>Nesandarumo atsiradimo aplinkybė (pvz., bandomojo, pirmojo įrenginio paleidimo metu, užpildžius įrengimą prieš tai nuleidus šildymo elementą) bei išorinę temperatūrą esančią nustatytoje teritorijoje avarijos pasireiškimo momentu (keitiklio užšalimo pavojus)</li> <li>Darbo agresyvioje oro aplinkoje galimybė (pvz., didelė amoniako koncentracija nuotekų valykloje)</li> </ul>	<ul style="list-style-type: none"> <li>Būtina atkreipti ypatingą dėmesį į keitiklio užšalimo galimybę žiemos metu. 99 % pasireiškiančio nesandarumo pasireiškia įrenginio paleidimo/slėgio bandymo metu. Pašalinti trūkumą galima atitraukiant (atitolinant) oro nuleidimo arba nuleistuvo vožtuvą.</li> </ul>
Per garsiai veikia įrenginio WING W100-200, EHN ventiliatorius	<ul style="list-style-type: none"> <li>Įrenginio įrengimas pagal techninis pasas direktyvas (be kita ko, atstumas nuo lubų)</li> <li>Taisyklingas įrenginio lygio nustatymas</li> <li>Elektros sujungimų teisingumas bei įrengiančio asmens kvalifikacijos</li> <li>Maitinimo srovės parametrai (pvz., įtampa, dažnis)</li> <li>Klaidingas uždangos įrengimas pakabinamosiose lubose</li> <li>Triukšmas žemesniame bėgyje (apvijos pažeidimas)</li> <li>Triukšmas tik aukštesniuose bėgiuose – oro išėjimo nuslopinimas</li> <li>Kitų objekte veikiančių įrenginių rūšys (pvz., ištraukimo ventiliatoriai) – didelio triukšmo priežastis gali būti dėl daugelio įrenginių darbo vienu metu</li> </ul>	<ul style="list-style-type: none"> <li>min. 10 cm nuo lubų,</li> <li>WING 100-200 įrenginiai gali garsiau veikti; taip nutinka dėl netinkamos montavimo vietos, pavyzdžiui, ventiliatoriaus strigimo ar kambario akustinių savybių.</li> </ul>
Neveikia įrenginio WING W100-200, EHN ventiliatorius	<ul style="list-style-type: none"> <li>Elektros sujungimų teisingumas, kokybė bei įrenginėjančio asmens kvalifikacijos</li> <li>Maitinimo srovės parametrai (be kita ko, įtampa, dažnis) ant ventiliatoriaus suspaudimų</li> <li>Kitų objekte įrengiamų įrenginių darbo taisyklingumas</li> <li>Ar teisingai sujungti laidai iš variklio pusės – informacija prieinama VTS paslaugoms</li> <li>Įtampa PE laide (jeigu yra – tai gali reikšti pramušimą, pradūrimą)</li> <li>Pažeidimas, klaidingas pajungimas arba įrengimas kito nei sieninis regulatorius DX</li> </ul>	<ul style="list-style-type: none"> <li>Įrenginio elektros prijungimai turi būti atlikti pagal schemas pateiktas techninis pasas.</li> <li>Rekomenduojama patikrinti įrenginį prijungiant užuolaidą tiesiai prie maitinimo šaltinio ir priversti veikti elektrinį variklį užtrumpinant atitinkamus įrenginio suspaudimo plokštelės gnybtus ir tuomet suspaudimo plokštelę regulatoriuje.</li> </ul>
Pažeistas įrenginio WING W100-200, EHN apkalas (karkasas)	<ul style="list-style-type: none"> <li>Gedimo atsiradimo aplinkybės – pastabos važtaraštyje, WZ dokumente, dėžės būklė</li> </ul>	<ul style="list-style-type: none"> <li>Apkalos (karkaso) pažeidimo atveju reikalaujamos yra dėžės ir įrenginio nuotraukos, bei nuotraukos patvirtinančios serijos numerio atitikimą ant įrenginio ir dėžės. Jeigu pažeidimas įvyko pervežimo metu, vairuotojas/ekspeditorius, kuris pristatė pažeistą prekę turi sudaryti tinkamą pareiškimą</li> </ul>
SIENINIS REGULIATORIUS DX neveikia/ sudegė	<ul style="list-style-type: none"> <li>ar taisyklingi, kokybiški elektros prijungimai (tikslus laidų prispaudimas elektros gnybtuose, patikrinti elektros laidų pjūvį ir medžiagą) bei ar tinkama įrengiančio asmens kvalifikacija</li> <li>maitinimo srovės parametrai (be kita ko, įtampa, dažnis)</li> <li>įrenginio WING 100-200 darbo taisyklingumas prijungus „trumpam“ (praleidžiant reguliatorių DX) prie elektros tinklo</li> <li>ar vartotojas nesugadino „taiso galvutės“, pvz., apsukdamas ją aplinkui, arba jungiklio, pvz., užlaikydamas jį netiesioginėje pozicijoje</li> </ul>	<ul style="list-style-type: none"> <li>Rekomenduojama patikrinti įrenginį prijungiant užuolaidą tiesiai prie maitinimo šaltinio ir priversti veikti elektrinį variklį užtrumpinant atitinkamus įrenginio suspaudimo plokštelės gnybtus ir tuomet suspaudimo plokštelę regulatoriuje.</li> </ul>
Servo mechanizmas neatidaro vožtuvo	<ul style="list-style-type: none"> <li>ar teisingi yra elektros sujungimai bei tinkama įrenginėjančio asmens kvalifikacija</li> <li>termostato darbo taisyklingumas (perjungiant būdingas „spragtelėjimas“)</li> <li>maitinimo srovės parametrai (be kita ko, įtampa)</li> </ul>	<ul style="list-style-type: none"> <li>Svarbiausias žingsnis yra patikrinti ar pavara yra pasiekęs elektrinis impulsas per 11 s. Kai yra teigiama apie pavaros gedimą, skundas privalo būti pateikiamas sudagintam elementui ir pavara privalo būti išmontuota iš sklendės, tam kad atidaryti sklendę mechaniškai (ilgam laikui).</li> </ul>
Termostatas REGULIATORIJE DX neperduoda signalo servo mechanizmui	<ul style="list-style-type: none"> <li>elektros sujungimų taisyklingumas bei įrenginėjančio asmens kvalifikacijos</li> <li>termostato darbo taisyklingumas (perjungimo metu būdingas „spragtelėjimas“)</li> <li>regulatoriaus darbo taisyklingumas</li> <li>maitinimo srovės parametrai (be kita ko, įtampa)</li> <li>termostato/regulatoriaus įrengimo patalpoje vieta</li> </ul>	<ul style="list-style-type: none"> <li>Jeigu nesigirdi būdingo „spragtelėjimo“ tai reiškia, kad termostatas yra pažeistas mechaniškai ir reikia pateikti skundą. Termostatas/regulatorius taip pat gali būti įrengtas netinkamoje erdvės atžvilgiu vietoje, kurioje temperatūra turi būti kontroliuojama.</li> </ul>



Seno elektrinio arba elektroninio įrenginio utilizavimas Toks simbolis ant gaminio arba ant jo pakuotės reiškia, kad įrenginio negalima utilizuoti kaip buitinių atliekų. Gaminį reikia pristatyti į atitinkamą elektrinių ir elektroninių įrenginių priėmimo ir utilizavimo punktą. Laikantis šio gaminio utilizavimo taisyklių, galima išvengti neigiamų pasekmių aplinkai ir žmonių sveikatai, kurios gali atsirasti dėl šio gaminio utilizavimo taisyklių nesilaikymo.

#### ĮSIDĖMĖKITE!

Pakartotinai naudojant medžiagas, galima sumažinti gamtinių resursų naudojimą. Išsamesnės informacijos apie šio gaminio utilizavimą galima gauti vietinėje miesto administracijoje, buitinių atliekų utilizavimo tarnyboje arba parduotuvėje, kurioje buvo įsigytas gaminys.

## 6.2. SKUNDO PATEIKIMO PROCEDŪRA

Siekiant pranešti apie problemas, susijusias su įrenginiais ir automatika, reikia užpildyti formą (puslapis 74), vienu iš trijų galimų būdų:

1. el. paštu: [vilnius@vtsgroup.com](mailto:vilnius@vtsgroup.com)

2. faksu: +370 5 263 61 56

3. [www.vtsclima.lt/Produktas/VTS\\_Service/paraiškos formą](http://www.vtsclima.lt/Produktas/VTS_Service/paraiškos_forma)

Mūsų techninė tarnyba nedelsiant susisieks su Jumis.

Pažeidimo transportavimo metu atveju reikia persiųsti skundą kartu su pristatymo dokumentu (važtaraščiu, WZ dokumentu) ir nuotraukomis patvirtinančiomis pažeidimus.

Iškilus klausimams rašykite mums +370 5 263 61 56.

**DĖMESIO!** Skundo procedūra bus pradėta, kai kliento aptarnavimo skyrius gaus teisingai užpildytą skundą, pirkimo faktūros bei įrengimo įmonės užpildyto Garantinio lapo kopiją..

## 7. DARBO SAUGOS REIKALAVIMŲ INSTRUKCIJA

**Specialūs saugumo nurodymai**

**DĖMESIO!**

- Prieš pradėdami kokius nors darbus, susijusius su įrenginiu, būtina atjungti įrangą nuo srovės, atitinkamai apsaugoti ir palaukti, kol sustos ventilatorius.
- Reikia naudoti stabilius įrengimo pultus ir keltuvus.
- Priklausomai nuo šilumnešio temperatūros vamzdžiai, apkalos dalys, šilumokaičio paviršiai gali būti labai karšti, net po to, kai ventilatorius visiškai sustoja.
- Galimi yra aštrūs kampai! Transportavimo metu reikia mūvėti pirštines, avėti apsauginius batus ir dėvėti apsauginius drabužius.
- Būtina laikytis saugumo nurodymų ir darbo saugos reikalavimų.
- Krovinius reikia tvirtinti tik numatytuose transportavimo vietose. Keliant mašinų kompleksu būtina užtikrinti kampų apsaugą. Reikia atminti, kad svoris turi būti paskirstytas tolygiai.
- Įrenginį reikia saugoti nuo drėgmės ir užteršimo bei laikyti apsaugotose nuo atmosferos įtakos patalpose.
- Atliekų perdirbimas: būtina pasirūpinti, kad naudojamų ir pagalbinių medžiagų, pakuočių ir susidėvėjusių detalių perdirbimas būtų saugus ir nekenksmingas aplinkai pagal vietinius įstatymų reikalavimus.

WING W100-200  
WING E100-200  
WING C100-200

8. TECHNINIAI DUOMENYS

8.1 VANDENINĖ ORO UŽUOLAIDA WING W100-200

$T_z$  – vandens, patenkančio į įrenginį, temperatūra  
 $T_p$  – vandens, grįžtančio iš įrenginio, temperatūra  
 $T_{p1}$  – oro temperatūra prie įrenginio įėjimo angos  
 $T_{p2}$  – oro temperatūra prie įrenginio išėjimo angos  
 $P_g$  – įrenginio šildymo galia  
 $Q_w$  – vandens srautas  
 $\Delta p$  – slėgio kritimas šilumokaityje

Parametrai	WING W100															
	90/70				80/60				70/50				60/40			
$T_z/T_p$ [°C]																
$T_{p1}$ [°C]	5	10	15	20	5	10	15	20	5	10	15	20	5	10	15	20
<i>III/1850[m³/h]/59dB(A)*</i>																
$P_g$ [kW]	17,7	16,3	14,9	13,5	14,8	13,3	11,9	10,5	11,6	10,2	8,7	7,0	8,0	5,1	4,3	3,5
$T_{p2}$ [°C]	32,0	35,3	38,5	41,7	27,5	30,7	33,8	36,8	22,8	25,8	28,7	31,3	17,2	17,9	21,8	25,6
$Q_w$ [m³/h]	0,8	0,7	0,7	0,6	0,7	0,6	0,5	0,5	0,5	0,5	0,4	0,3	0,4	0,2	0,2	0,2
$\Delta p$ [kPa]	0,5	0,4	0,4	0,3	0,4	0,3	0,2	0,2	0,2	0,2	0,1	0,1	0,1	0,1	0,04	0,03
<i>II/1350[m³/h]/48dB(A)*</i>																
$P_g$ [kW]	15,0	13,8	12,6	11,4	12,5	11,3	10,1	8,8	9,8	8,5	7,2	4,7	5,4	4,6	3,9	3,2
$T_{p2}$ [°C]	34,7	37,8	40,8	43,7	29,7	32,7	35,6	38,4	24,4	27,2	29,7	29,7	15,6	19,3	23,0	26,7
$Q_w$ [m³/h]	0,7	0,6	0,6	0,5	0,6	0,5	0,4	0,9	0,4	0,4	0,3	0,2	0,2	0,2	0,2	0,1
$\Delta p$ [kPa]	0,4	0,3	0,3	0,2	0,3	0,2	0,2	0,1	0,2	0,1	0,1	0,1	0,1	0,1	0,04	0,03
<i>I/880[m³/h]/44dB(A)*</i>																
$P_g$ [kW]	11,9	10,9	9,9	9,0	9,8	8,9	7,9	6,9	7,6	6,5	4,6	4,0	4,6	4,0	3,4	2,8
$T_{p2}$ [°C]	38,5	41,3	44,0	46,7	32,8	35,5	38,0	40,4	26,5	28,8	28,6	31,9	18,0	21,5	24,9	28,4
$Q_w$ [m³/h]	0,5	0,5	0,4	0,4	0,4	0,4	0,4	0,3	0,3	0,3	0,2	0,2	0,2	0,2	0,2	0,1
$\Delta p$ [kPa]	0,2	0,2	0,2	0,1	0,2	0,1	0,1	0,1	0,1	0,1	0,1	0,0	0,1	0,04	0,03	0,02

Parametrai	WING W150															
	90/70				80/60				70/50				60/40			
$T_z/T_p$ [°C]																
$T_{p1}$ [°C]	5	10	15	20	5	10	15	20	5	10	15	20	5	10	15	20
<i>III/3100[m³/h]/61dB(A)*</i>																
$P_g$ [kW]	31,7	29,3	26,9	24,5	26,9	24,5	22,1	19,8	22,0	19,6	17,3	14,9	17,0	14,5	12,1	9,5
$T_{p2}$ [°C]	33,9	37,2	40,4	43,6	29,5	32,7	35,9	39,0	25,1	28,2	31,3	34,3	20,5	23,5	26,4	29,1
$Q_w$ [m³/h]	1,4	1,3	1,2	1,1	1,2	1,1	1,0	0,9	1,0	0,9	0,8	0,7	0,7	0,6	0,5	0,4
$\Delta p$ [kPa]	2,1	1,8	1,6	1,3	1,6	1,4	1,2	0,9	1,2	1,0	0,8	0,6	0,8	0,6	0,4	0,3
<i>II/2050[m³/h]/48dB(A)*</i>																
$P_g$ [kW]	26,5	24,5	22,5	20,5	22,5	20,5	18,5	16,6	18,5	16,5	14,4	12,4	14,2	12,1	10,0	7,7
$T_{p2}$ [°C]	36,9	40,0	43,0	46,0	32,1	35,1	38,1	41,0	27,2	30,1	33,0	35,7	22,1	24,8	27,5	29,7
$Q_w$ [m³/h]	1,2	1,1	1,0	0,9	1,0	0,9	0,8	0,7	0,8	0,7	0,6	0,5	0,6	0,5	0,4	0,3
$\Delta p$ [kPa]	1,5	1,3	1,2	1,0	1,2	1,0	0,8	0,7	0,9	0,7	0,6	0,4	0,6	0,4	0,3	0,2
<i>I/1420[m³/h]/43dB(A)*</i>																
$P_g$ [kW]	21,6	19,9	18,3	16,7	18,3	16,7	15,1	13,5	15,0	13,4	11,7	10,1	11,5	9,8	8,0	4,8
$T_{p2}$ [°C]	40,4	43,3	46,1	48,9	35,1	37,9	40,6	43,3	29,6	32,3	34,9	37,4	23,9	26,3	28,5	28,3
$Q_w$ [m³/h]	1,0	0,9	0,8	0,7	0,8	0,7	0,7	0,6	0,7	0,6	0,5	0,4	0,5	0,4	0,4	0,2
$\Delta p$ [kPa]	1,1	0,9	0,8	0,7	0,8	0,7	0,6	0,5	0,6	0,5	0,4	0,3	0,4	0,3	0,2	0,1

Parametrai	WING W200															
	90/70				80/60				70/50				60/40			
$T_z/T_p$ [°C]																
$T_{p1}$ [°C]	5	10	15	20	5	10	15	20	5	10	15	20	5	10	15	20
<i>III/4400[m³/h]/62dB(A)*</i>																
$P_g$ [kW]	46,9	42,7	39,3	35,9	39,4	36,0	32,6	29,3	32,6	29,2	25,8	22,5	25,7	22,3	18,9	15,4
$T_{p2}$ [°C]	34,6	37,9	41,1	44,3	30,3	33,5	36,7	39,8	25,9	29,1	32,2	35,2	21,5	24,5	27,5	30,4
$Q_w$ [m³/h]	2,0	1,9	1,7	1,6	1,7	1,6	1,4	1,3	1,4	1,3	1,1	1,0	1,1	1,0	0,8	0,7
$\Delta p$ [kPa]	5,6	4,9	4,2	3,6	4,3	3,7	3,1	2,6	3,2	2,6	2,1	1,7	2,2	1,7	1,3	0,9
<i>II/3150[m³/h]/48dB(A)*</i>																
$P_g$ [kW]	40,9	37,9	34,8	31,9	35,0	31,9	28,9	26,0	28,9	25,9	22,9	20,0	22,8	19,8	16,7	13,7
$T_{p2}$ [°C]	36,6	39,8	42,9	46,0	32,0	35,1	38,2	41,2	27,4	30,4	33,4	36,3	22,6	25,6	28,4	31,1
$Q_w$ [m³/h]	1,8	1,7	1,5	1,4	1,5	1,4	1,3	1,1	1,3	1,1	1,0	0,9	1,0	0,9	0,7	0,6
$\Delta p$ [kPa]	4,5	3,9	3,4	2,9	3,5	3,0	2,5	2,1	2,6	2,1	1,7	1,4	1,8	1,4	1,0	0,7
<i>I/2050[m³/h]/45dB(A)*</i>																
$P_g$ [kW]	34,0	31,4	28,9	26,4	29,0	26,5	24,0	21,6	24,1	21,6	19,1	16,6	19,0	16,4	13,9	11,3
$T_{p2}$ [°C]	39,9	42,8	45,8	48,6	34,8	37,7	40,6	43,3	29,7	32,5	35,3	37,9	24,5	27,2	29,8	32,2
$Q_w$ [m³/h]	1,5	1,4	1,3	1,2	1,3	1,2	1,1	1,0	1,1	1,0	0,8	0,7	0,8	0,7	0,6	0,5
$\Delta p$ [kPa]	3,2	2,8	2,4	2,1	2,5	2,2	1,8	1,5	1,9	1,6	1,2	1,0	1,3	1,0	0,7	0,5

LT: \* Triukšmo lygis matuojamas 3 m atstumu nuo įrenginio, referencinės sąlygos: pusiau atvira erdvė – įrengimas ant sienos.



## 8.2 ELEKTRINĖ ORO UŽUOLAIDA WING E100-200

$T_{p1}$  – oro temperatūra prie įrenginio įėjimo angos  
 $T_{p2}$  – oro temperatūra prie įrenginio išėjimo angos  
 $P_g$  – įrenginio šildymo galia

Parametrai	WING E100				WING E150				WING E200			
$T_{p1}$ [°C]	5	10	15	20	5	10	15	20	5	10	15	20
	III/1850[m <sup>3</sup> /h]/59dB(A)*				III/3150[m <sup>3</sup> /h]/61dB(A)*				III/4500[m <sup>3</sup> /h]/62dB(A)*			
$P_g$ [kW]	2/4/6	2/4/6	2/4/6	2/4/6	4/8/12	4/8/12	4/8/12	4/8/12	6/9/15	6/9/15	6/9/15	6/9/15
$T_{p2}$ [°C]	8/11/15	13/16/20	18/21/25	23/26/30	9/12/15	14/17/20	19/22/25	24/27/30	9/10/14	14/15/19	19/20/24	24/25/29
	II/1400[m <sup>3</sup> /h]/48dB(A)*				II/2050[m <sup>3</sup> /h]/48dB(A)*				II/3200[m <sup>3</sup> /h]/48dB(A)*			
$P_g$ [kW]	2/4/6	2/4/6	2/4/6	2/4/6	4/8/12	4/8/12	4/8/12	4/8/12	6/9/15	6/9/15	6/9/15	6/9/15
$T_{p2}$ [°C]	9/12/16	14/17/21	19/22/26	24/27/31	10/14/19	15/19/24	20/24/29	25/29/34	10/12/16	15/17/21	20/22/26	25/27/31
	I/920[m <sup>3</sup> /h]/44dB(A)*				I/1450[m <sup>3</sup> /h]/43dB(A)*				I/2150[m <sup>3</sup> /h]/45dB(A)*			
$P_g$ [kW]	2/4/6	2/4/6	2/4/6	2/4/6	4/8/12	4/8/12	4/8/12	4/8/12	6/9/15	6/9/15	6/9/15	6/9/15
$T_{p2}$ [°C]	11/16/21	16/21/26	21/26/31	26/31/36	13/19/26	18/24/31	23/29/36	28/34/41	12/15/21	17/20/26	22/25/31	27/30/36

## 8.3 ŠALTA UŽUOLAIDA (BE ŠILUMOKAIČIO) – WING C100-200

Parametrai	WING C100			WING C150			WING C200		
Ventiliatoriaus greitis	III	II	I	III	II	I	III	II	I
Qp [m <sup>3</sup> /h]	1950	1500	1050	3200	2250	1500	4600	3400	2340
Triukšmo lygis [dB(A)]*	62	49	45	63	49	43	63	49	45

LT: \* Triukšmo lygis matuojamas 3 m atstumu nuo įrenginio, referencinės sąlygos: pusiau atvira erdvė – įrengimas ant sienos.

Parametrai	vienetas	WING W100-200			WING E100-200			WING C100-200		
		1m	1,5m	2m	1m	1,5m	2m	1m	1,5m	2m
Vieno įrenginio maksimalus durų plotis	m	1	1.5	2	1	1.5	2	1	1.5	2
Maksimalus durų aukštis	m	3,7						4		
Šildymo galia	kW	4-17	10-32	17-47	2/6 arba 4/6	4/12 arba 8/12	6/15 arba 9/15	-		
Maksimalus oro našumas	m <sup>3</sup> /h	1850	3100	4400	1850	3150	4500	1950	3200	4600
Maksimali šilumnešio temperatūra	°C	95			-			-		
Maksimalus darbinis slėgis	MPa	1,6			-			-		
Šilumokaičio tūris	dm <sup>3</sup>	1,6	2,6	3,6	-			-		
Atvamzdžių diametras	"	3/4			-			-		
Maitinimo įtampa	V/ph/Hz	~230/1/50			~230/1/50 pas 2kW	~400/3/50		~230/1/50		
					~400/3/50 pas 2/4/6kW					
Elektrinio šildytuvo galia	kW	-			2 ir 4	4 ir 8	6 ir 9	-		
Elektrinio šildytuvo nominali srovė	A	-			3/6/max.9	6/11,3/max.17,3	8,5/12,9/max.21,4	-	-	-
AC variklio galia	kW	0,18	0,22	0,32	0,18	0,22	0,32	0,18	0,22	0,32
AC Variklio nominali srovė	A	1,3	1,8	2,4	1,3	1,8	2,4	1,3	1,8	2,4
EC Variklio galia		0,15	0,18	0,26	0,15	0,18	0,26	0,15	0,18	0,26
EC Variklio nominali srovė		1,1	1,3	1,9	1,1	1,3	1,9	1,1	1,3	1,9
Įrenginio svoris	kg	27	36	54	27,5	37	55	23	31	47
IP	-	20								

## 9. TECHNINĖ INFORMACIJA PAGAL REGLAMENTĄ (EU) NO 327/2011 ĮGYVENDINANČIO DIREKTYVĄ 2009/125/EC

	WING 100	WING 150	WING 200
1.	24.2%	24.0%	24.6%
2.	B		
3.	viso		
4.	21	21	21
5.	VSD-NE		
6.	2016		
7.	VTS Plant Sp. z o.o., CRN 0000144190, Lenkija		
8.	1-2-2801-0154	1-2-2801-0215	1-2-2801-0216
9.	0,41kW, 2826m <sup>3</sup> /h, 145Pa	0,48kW, 4239m <sup>3</sup> /h, 124Pa	0,68kW, 6006m <sup>3</sup> /h, 128Pa
10.	1376RPM	1370RPM	1372RPM
11.	1.0		
12.	<p>Įrangos ardymas ar remontas turi būti atliktas kvalifikuoto specialisto su atitinkama patirtimi ir žiniomis. Susisiekite su sertifikuota atliekų tvarkymo organizacija savo apylinkėse. Įsitikinkite kaip reikia išardyti įrenginį bei jo komponentus.</p> <p>Išardykite įrenginį vadovaujantis bendromis procedūrinis.</p> <p><b>DĖMESIO</b></p> <p>Įrenginyje yra sunkių dalių kurios gali iškristi ardimo metu. Tai gali privesti prie sunkių traumų ar turto žalos. Sekite šias saugaus elgesio taisykles :</p> <ol style="list-style-type: none"> <li>1. Atjunkite visus elektrinius sujungimus.</li> <li>2. Apsisaugokite nuo netikėto svorės įjungimo.</li> <li>3. Patikrinkite, kad maitinimas yra atjungtas</li> <li>4. Uždenkite arba izoliuokite artimus el. šaltinius.</li> </ol> <p>Paleisti įrenginį - pakartokite visus veiksmus atvirkštine tvarka</p> <p><b>Komponentai</b></p> <p>Įrenginio dalys pagrinde pagamintos iš plieno, vario, aliuminio ir plastiko (Sparnuotė pagaminta iš SAN – styreno, acrylonitryleno su 20% stiklo pluošto) ir gumos-neopreno (guoliavietės). Priimta, kad metalus galima perdirbti neribotai.</p> <p>Surušiuokite komponentus perdirbimui pagal jų tipą :</p> <p>Geležį ir plieną, aliuminį ir spavotuosius metalus pvz. apvijos (apvijų izoliacija yra nudeginama perdirbimo proceso metu), izoliacinės medžiagos, laidai, elektroninės atliekos (kondensatoriai, plokštės ir t.t.), plastikinės dalys (sparnuotė), guminės dalys (neoprenas). Taip pat reikia surušiuoti ir priemones kurios buvo panaudotos įrenginį ardant.</p> <p>Atsikratykite atskirais komponentais pagal vietinius reikalavimus arba perduokite vietinei perdirbimo įmonei.</p>		
13.	Įrenginio ilgalaikis patikimas darbas priklauso nuo tinkamos įrenginio priežiūros. Priežiūros nurodymai yra pateikti „priežiūros instrukcijoje“ skyriuose „montavimas“, „paleidimas“ ir „priežiūra“ skyriuose.		
14.	Ventiliatoriaus korpusas, vidiniai profiliai		

	WING 100 EC	WING 150 EC	WING 200 EC
1.	28.5%	27.5%	28.0%
2.	B		
3.	Viso		
4.	21	21	21
5.	VSD-Ne		
6.	2016		
7.	VTS Plant Sp. z o.o., CRN 0000144190, Lenkija		
8.	1-2-2801-0232	1-2-2801-0233	1-2-2801-0234
9.	0,36kW, 2826m <sup>3</sup> /h, 145Pa	0,43kW, 4239m <sup>3</sup> /h, 124Pa	0,61kW, 6006m <sup>3</sup> /h, 128Pa
10.	1376RPM	1370RPM	1372RPM
11.	1.0		
12.	<p>Įrangos ardymas ar remontas turi būti atliktas kvalifikuoto specialisto su atitinkama patirtimi ir žiniomis. Susisieki su sertifikuota atliekų tvarkymo organizacija savo apylinkėse. Įsitikinkite kaip reikia išardyti įrenginį bei jo komponentus.</p> <p>Išardykite įrenginį vadovaujantis bendromis procedūrinis.</p> <p><b>DĖMESIO</b></p> <p>Įrenginyje yra sunkių dalių kurios gali iškristi ardimo metu. Tai gali privesti prie sunkių traumų ar turto žalos. Sekite šias saugaus elgesio taisykles :</p> <ol style="list-style-type: none"> <li>1. Atjunkite visus elektrinius sujungimus.</li> <li>2. Apsisaugokite nuo netikėto svorės įjungimo.</li> <li>3. Patikrinkite, kad maitinimas yra atjungtas</li> <li>4. Uždenkite arba izoliuokite artimus el. šaltinius.</li> </ol> <p>Paleisti įrenginį - pakartokite visus veiksmus atvirkštine tvarka</p> <p><b>Komponentai</b></p> <p>Įrenginio dalys pagrinde pagamintos iš plieno, vario, aliuminio ir plastiko (Sparnuotė pagaminta iš SAN – styreno, acrylonitryleno su 20% stiklo pluošto) ir gumos-neopreno (guoliavietės). Priimta, kad metalus galima perdirbti neribotai.</p> <p>Surušiuokite komponentus perdirbimui pagal jų tipą :</p> <p>Geležį ir plieną, aliuminį ir spavotuosius metalus pvz. apvijos (apvijų izoliacija yra nudeginama perdirbimo proceso metu), izoliacinės medžiagos, laidai, elektroninės atliekos (kondensatoriai, plokštės ir t.t.), plastikinės dalys (sparnuotė), guminės dalys (neoprenas). Taip pat reikia surušiuoti ir priemones kurios buvo panaudotos įrenginį ardant.</p> <p>Atsikratykite atskirais komponentais pagal vietinius reikalavimus arba perduokite vietinei perdirbimo įmonei.</p>		
13.	<p>Įrenginio ilgalaikis patikimas darbas priklauso nuo tinkamos įrenginio priežiūros. Priežiūros nurodymai yra pateikti „priežiūros instrukcijoje“ skyriuose „montavimas“, „paleidimas“ ir „priežiūra“ skyriuose.</p>		
14.	Ventiliatoriaus korpusas, vidiniai profiliai		

\*1) bendras naudingumas (η).

2) matavimo kategorija naudojama nustatyti energijos efektyvumą.

3) naudingumo kategorija.

4) efektyvumo koeficientas optimalaus energijos naudingumo taškui.

5) ar sukimosi greičio nustatymas buvo priimtas įskaitant ventiliatoriaus naudingumą.

6) pagaminimo metal.

7) gamintojo vardas ar prekinis ženklas, verslo registracijos numeris ir gamyklos vieta.

8) produkto modelio numeris.

9) variklio energijos suvartojimas (kW), sklindantis garsas ir slėgis energijos naudingumo taške.

10) apsisukimai per minutę energijos naudingumo taške.

11) charakteristinis koeficientas.

12) pagrindinė informacija palengvinanti produkto išmontavimą, perdirbimą ar disponavimą po naudojimo pabaigos.

13) pagrindinė informaciją minimalizuoti poveikį aplinkai ir garantuoti optimalų naudojimo periodą, nurodanti išmontavimą, naudojimą ir techninį aptarnavimą ventiliatoriui.

14) papildomų elementų apšarymas naudojamų ventiliatoriaus energijos naudingumo nustatymui .

LT: **DĖMESIO!** Automatikos elementų schemas tik vizualiai iliustruoja pavaizduotus produktus.

**DĖMESIO!** Vienas sieninis regulatorius DX maksimaliai gali aptarnauti iki 1 užuolaidos WHN, EHN.


Maksimalus laido ilgis nuo uždangos iki nustatytinio – 100 m.

\* Į įrenginio sudėtį **neįeina**: pagrindinis įrenginio jungiklis, saugikliai bei maitinimo kabelis

Prieš bet kurio dangčio nuėmimą būtina išjungti elektros maitinimą, bent atjungus pagrindinį jungiklį. Termostato, durų jungiklio, vožtuvo servo mechanizmo arba valdymo skydelio (plokštės) elektros sujungimus reikia atlikti iki įrenginio pajungimo prie elektros maitinimo. Galimus pakeitimus valdymo įrengimų elektros sujungimuose prie uždangos valdymo sistemos reikia atlikti esant bent išjungtam pagrindiniam jungikliui. Elektros įrangos sujungimus privalo atlikti žmogus turintis atitinkamą kvalifikaciją pagal prie įrenginio pridėdama dokumentaciją bei aukščiau nurodytas sujungimo schemas.

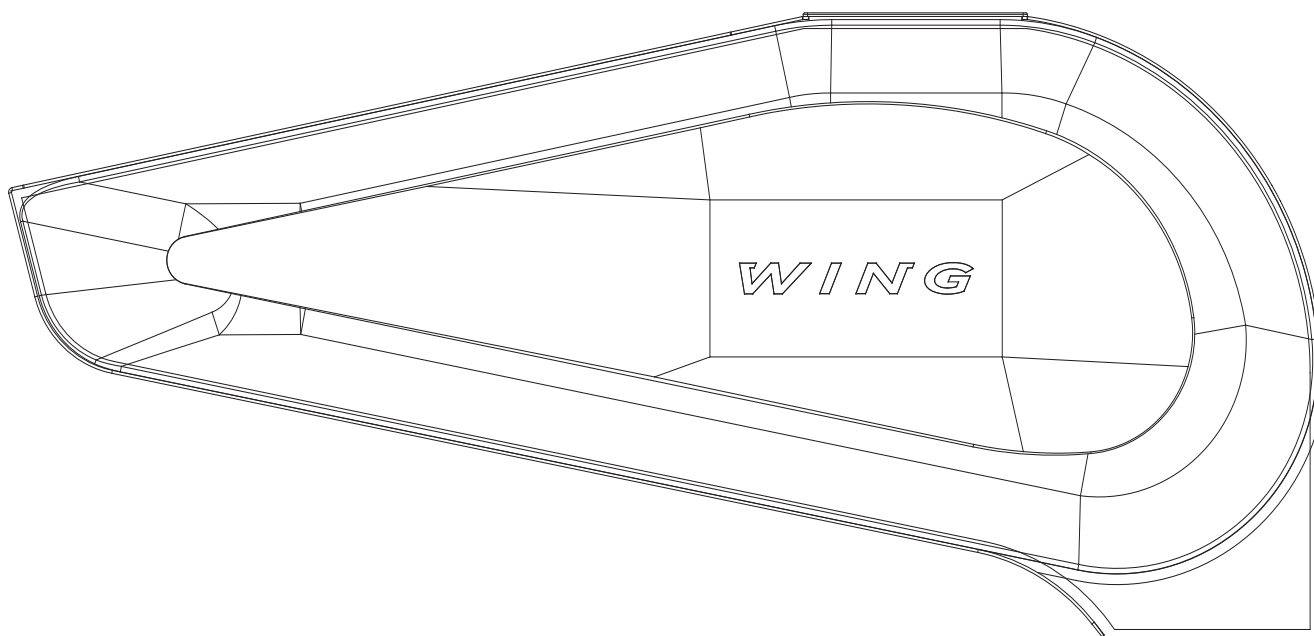
WING W100-200  
WING E100-200  
WING C100-200

Reklamacijos blankas

<b>VTS VILNIUS UAB</b> Rygos g. 6-34 LT-05270, Vilnius Lietuva  www.vtsgroup.com						
----------------------------------------------------------------------------------------------------------------------------------------------------------------------------------	--	--	--	--	--	--

Pranešančios apie gedimus įmonės pavadinimas:
Montavimo organizacijos duomenys:
Pranešimo data:
Įrenginio tipas:
Serijos numeris*:
Įsigijimo data:
Montavimo data:
Objekto, kur įrengtas įrenginys, adresas:
Išsamus gedimo aprašymas:
Kontaktinis asmuo:
Pavardė, vardas:
Kontaktinis telefonas:
Elektroninis paštas:

\* privaloma užpildyti pranešant apie įrenginio gedimą: oriniai šildytuvai Volcano ir oro užuolaidos WING.



Tehniskā dokumentācija



**WING** by VTS

Check us on



**WING W100-200**  
**WING E100-200**  
**WING C100-200**

WING W100-200  
WING E100-200  
WING C100-200

**LV: SATURS**

- 1. IEVADS**
  - 1.1. PIESARDZĪBAS PASĀKUMI, PRASĪBAS, IETEIKUMI
  - 1.2. TRANSPORTĒŠANA
  - 1.3. PRIEKŠDARBI PIRMS UZSTĀDĪŠANAS
- 2. KONSTRUKCIJA, PAREDZĒTAIS LIETOJUMS, DARBĪBAS PRINCIPS**
  - 2.1. PAREDZĒTAIS LIETOJUMS
  - 2.2. DARBĪBAS PRINCIPS
  - 2.3. KONSTRUKCIJA (WING W100-200, EHN)
  - 2.4. GABARĪTA IZMĒRI (WING W100-200, EHN)
- 3. MONTĀŽA**
  - 3.1. IZPLŪDES REŽĢA MONTĀŽA/DEMONTĀŽA
  - 3.2. IERĪCES MONTĀŽA
    - 3.2.1. HORIZONTĀLA MONTĀŽA, IZMANTOJOT MONTĀŽAS TURĒTĀJUS.
    - 3.2.2. VERTIKĀLA MONTĀŽA, IZMANTOJOT MONTĀŽAS TURĒTĀJUS.
  - 3.3. MONTĀŽAS UN UZSTĀDĪŠANAS NORĀDĪJUMI
- 4. AUTOMĀTIKAS ELEMENTI**
- 5. IEDARBINĀŠANA, EKSPLUATĀCIJA, TEHNISKĀ APKOPE**
  - 5.1. IEDARBINĀŠANA/NODOŠANA EKSPLUATĀCIJĀ
  - 5.2. EKSPLUATĀCIJA UN TEHNISKĀ APKOPE
- 6. APKALPOŠANA**
  - 6.1. PROCEDŪRA BOJĀJUMU GADĪJUMĀ
  - 6.2. SŪDZĪBAS IESNIEGŠANAS PROCEDŪRA
- 7. DARBA DROŠĪBAS INSTRUKCIJA**
- 8. TEHNISKIE DATI**
  - 8.1. GAIŠA AIZKARS AR ŪDENS SILDĪTĀJU – WING W100-200
  - 8.2. GAIŠA AIZKARS AR ELEKTRISKAJIEM SILDĪTĀJIEM – WING E100-200
  - 8.3. AUKSTAIS AIZKARS – WING C100-200
- 9. TEHNISKĀ INFORMĀCIJA REGULAI (ES) NR. 327/2011, AR KURU TIEK IEVIESTA DIREKTĪVA 2009/125/EK**
- 10. APKALPOŠANA**

# WING W100-200 WING E100-200 WING C100-200

## 1. IEVADS

### 1.1. PIESARDZĪBAS PASĀKUMI, PRASĪBAS, IETEIKUMI

Detalizēta iepazīšanās ar šo dokumentāciju, aprīkojuma montāžu un lietošana saskaņā ar tajā sniegto aprakstu, kā arī visu drošības prasību ievērošana ir ierīces pareizas un drošas darbības pamats. Jebkāda cita lietošana, kas ir pretrunā ar šo instrukciju, var izraisīt nelaimes gadījumus ar ļoti nopietnām sekām. Jānodrošina, lai personālam bez attiecīga pilnvarojuma būtu ierobežota piekļuve ierīcei un lai personāls jādū pienācīgi apmācīts. Jēdziens «apkalpojošais personāls» attiecas uz cilvēkiem, kas ir izgājuši apmācību, kam ir pietiekama pieredze un zināšanas par svarīgiem standartiem, dokumentāciju un norādījumiem par drošību un darba apstākļiem un kas ir pilnvaroti izpildīt nepieciešamo darbu un spēj noteikt iespējamās bīstamības, kā arī izvairīties no tām. Šī tehniskā dokumentācija jāpiegādā kopā ar ierīci. Dokumentācija satur informāciju par visām iespējamām gaisa aizkaru konfigurācijām. Tāpat ir sniegta gaisa aizkaru montāžas un uzstādīšanas, kā arī iedarbināšanas, ekspluatācijas, remonta un tehniskās apkopes piemēri. Nodrošinot, ka ierīces ekspluatācija notiek saskaņā ar paredzēto lietojumu, šī dokumentācija ietver pietiekami daudz norādījumu, kas ir nepieciešami kvalificētam personālam. Dokumentācijai jāatrodas ierīces tuvumā, lai tā būtu pieejama apkalpojošajiem darbiniekiem. Ražotājs saglabā tiesības bez iepriekšēja paziņojuma izdarīt grozījumus instrukcijā, kā arī izmaiņas ierīcē, kas ietekmē tās darbību. «VTS POLSKA Sp. z o.o.» neuzņemas atbildību par regulārām tehniskām apkopēm, pārbaudēm, aprīkojuma programmēšanu un zaudējumiem, kas ir radušies aprīkojuma dīkstāves dēļ, gaidot garantijas pakalpojumu sniegšanu, visiem un jebkādiem zaudējumiem saistībā ar Klienta lēmumu, izņemot attiecīgo ierīci, kā arī atteicēm, kuras ir izraisījis ierīces nepareiza uzstādīšana vai nepiemērota lietošana. Gaisa aizkari WING ir paredzēti tikai uzstādīšanai telpās.

#### NEPĀRKLĀT

**BRĪDINĀJUMS:** Lai novērstu pārkāršanu – nepārkļāt ierīci!

### 1.2. TRANSPORTĒŠANA

Pirms iekārtas uzstādīšanas un izņemšanas no kartona kastes jāpārbauda, vai kartona kaste nav bojāta un/vai līmlente (kas pievienota uzņēmumā) nav atņemta vai pārgriezta. Ieteicams pārbaudīt, vai transportēšanas laikā nav bojāts ierīces korpus. Ja tiek konstatēta kāda no iepriekš minētajām situācijām, lūdzam zvanīt pa tālruni vai nosūtīt e-pastu: tālr.: +371 67382530, e-pasts: riga@vtsgroup.com.

Ierīce jāpārviesto diviem cilvēkiem. Ierīci pārvietojot, jālieto piemēroti līdzekļi, lai novērstu tās bojāšanu, kā arī iespējamu darbinieku veselības apdraudējumu.

### 1.3. PRIEKŠDARBI PIRMS UZSTĀDĪŠANAS

Pirms uzstādīšanas sākuma garantijas kartē jāieraksta ierīces sērijas numurs. Pēc ierīces montāžas pabeigšanas obligāti pareizi jāaizpilda garantijas karte. Pirms tiek sākti jebkādi uzstādīšanas vai tehniskās apkopes darbi, jāatvieno ierīces energoapgāde un jānodrošina aizsardzība pret nejaūšu ieslēgšanu.

Montāža, savienošana un pirmā ieslēgšana jāveic kvalificētam personālam saskaņā ar šajā instrukcijā dotajiem norādījumiem.

Uzstādīšanas darbību secība:

- Ierīces montāža jāveic plānotajā ekspluatācijas vietā.
- Jāveic hidrauliskā savienošana, jāpārbauda savienojumu hermētiskums, un sistēma jāatgaiso.
- Jāveic elektriskie savienojumi.
- Jāpārliedzinās, ka ierīce ir pareizi pievienota (saskaņā ar shēmu).
- Ja ir elektriskais aizkars, ar putekļu sūcēju jāattīra sildītāji, lai novērstu nepatīkamu degošu putekļu smaku.
- Jāieslēdz energoapgāde un jāpalaiž ierīce.

## 2. KONSTRUKCIJA, PAREDZĒTAIS LIETOJUMS, DARBĪBAS PRINCIPS

### 2.1. PAREDZĒTAIS LIETOJUMS

Lietotāju ērtībai, kā arī dažādiem sistēmu tipiem komerciālajos un rūpnieciskajos objektos esam izstrādājuši trīs atšķirīgu variantu un trīs izmēru gaisa aizkarus:

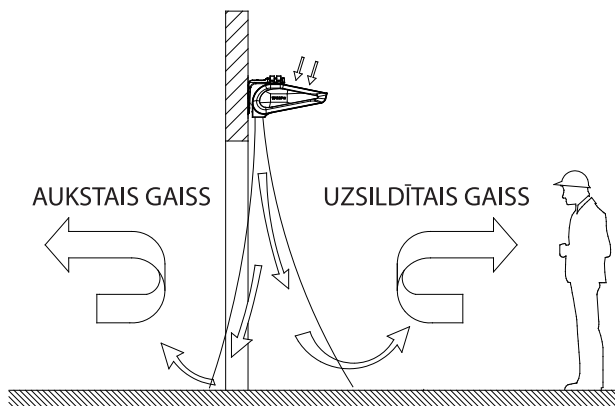
- gaisa aizkars WING W100, 1,0 m plats, ar ūdens sildītāju (4-17 kW, 1850 m<sup>3</sup>/h)
- gaisa aizkars WING E100, 1,0 m plats, ar elektriskajiem sildītājiem (2/4/6 kW, 1850 m<sup>3</sup>/h)
- gaisa aizkars WING C100 1,0 m plats bez sildītāja (1950 m<sup>3</sup>/h)
- gaisa aizkars WING W150, 1,5 m plats, ar ūdens sildītāju (10- 32 kW, 3100 m<sup>3</sup>/h)
- gaisa aizkars WING E150, 1,5 m plats, ar elektriskajiem sildītājiem (4/8/12 kW, 3150 m<sup>3</sup>/h)
- gaisa aizkars WING C150 1,5 m plats bez sildītāja (3150 m<sup>3</sup>/h)
- gaisa aizkars WING W200, 2,0 m plats, ar ūdens sildītāju (17- 47 kW, 4400 m<sup>3</sup>/h)
- gaisa aizkars WING E200, 2,0 m plats, ar elektriskajiem sildītājiem (6/9/15 kW, 4500 m<sup>3</sup>/h)
- gaisa aizkars WING C200 2,0 m plats bez sildītāja (4600 m<sup>3</sup>/h)

Gaisa aizkara WING 100-200 lietošana ļauj atstāt telpas durvis vajā neatkarīgi no laika apstākļiem, tādējādi nodrošinot aizsargbarjeru. Tajā pašā laikā gaisa aizkars uztur nepieciešamo siltuma komfortu telpas/ēkas iekšpusē. Gaisa aizkara WING 100-200 modernā konstrukcija ir tapusi plašā pielietojuma rezultātā. Vietas, kurās ir iespējams uzstādīt ierīci: tirdzniecības centri, biroju ēkas, lielveikali, kinoteātru kompleksi, kā arī veikali, glabātavas, ražošanas telpas un noliktavas telpas. Jāņem vērā, ka gaisa aizkara lietošana rada ne tikai aizsargbarjeru, bet arī papildu siltuma avotu telpā. **PIELIETOJUMS:** noliktavas telpas, vairumtirdzniecības bāzes, sporta būves, lielveikali, reliģiskas celtnes, viesnīcas, klīnikas, aptiekas, slimnīcas, biroju ēkas, ražošanas telpas. **GALVENĀS PRIEKŠROCĪBAS:** telpas klimatisko apstākļu aizsardzība, apkures/dzesēšanas izmaksu samazināšana, universāls izmērs, spēja strādāt vertikālā un horizontālā pozīcijā, vieklā, ātra un intuitīva montāža.

### 2.2. DARBĪBAS PRINCIPS

**WING W100-200** – siltumnesējs, piemēram, karsts apkures ūdens, atdod siltumu, izmantojot siltummaiņu ar lielu siltumapmaiņas virsmu, tādējādi nodrošinot augstu siltumražīgumu (4-47kW). Transversālais ventilators (880-4400 m<sup>3</sup>/h) iesūc gaisu no telpas, un to sūknē caur siltummaiņu, pēc tam atpakaļ telpā. Siltā gaisa strūkļa lielā ātrumā tiek virzīta lejup, tādējādi radot gaisa barjeru.

**WING E100-200** – elektriskie sildītāji (2-15 kW) uzkarst, plūstot elektriskai strāvai, un atdod siltumu gaisam; gaisa tiek pūsts caur ventilatoru, kas iesūknē gaisu telpā. Siltā gaisa strūkļa lielā ātrumā tiek virzīta lejup, tādējādi radot gaisa barjeru.



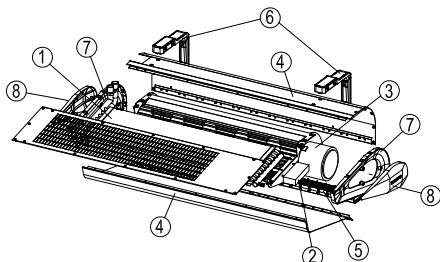


### 2.3. KONSTRUKCIJA (WING 100-200)

#### WING W100-200

##### – GAISA AIZKARS AR ŪDENS SILDĪTĀJU

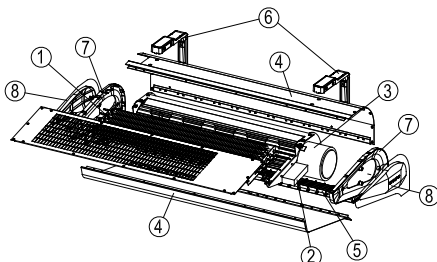
1. Siltummainis
2. Vadības sistēma
3. Transversālais ventilators
4. Korpus
5. Izplūdes režģis
6. Montāžas turētāji
7. Sānu uzlika
8. Sānu vāks



#### WING E100-200

##### – GAISA AIZKARS AR ELEKTRISKAJĒM SILDĪTĀJIEM

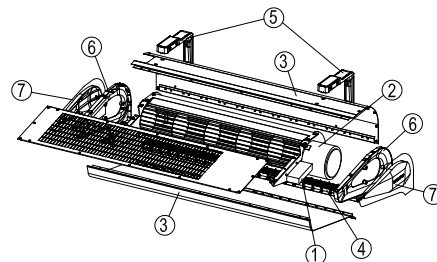
1. Elektriskie sildītāji
2. Vadības sistēma
3. Transversālais ventilators
4. Korpus
5. Izplūdes režģis
6. Montāžas turētāji
7. Sānu uzlika
8. Sānu vāks



#### WING C100-200

##### – AUKSTAIS GAISA AIZKARS

1. Vadības sistēma
2. Transversālais ventilators
3. Korpus
4. Izplūdes režģis
5. Montāžas turētāji
6. Sānu uzlika
7. Sānu vāks



**1. ŪDENS SILDĪTĀJS – SILTUMMAINIS:** Siltummaiņa siltumnesēja maksimālie parametri: 95 °C, 1,6 MPa. Alumīnija un vara konstrukcija sastāv no vara serpentincaurulēm un alumīnija plātnītēm. Savienošanas kolektors (¾" ārēja vītne) atrodas korpusa augšdaļā. Optimāli izvēlēts ūdens siltummainis ir pielāgots darbam trīs pozīcijās: horizontāli un vertikāli, ar augšupvērstām un lejupvērstām īscaurulēm. Piemērota hidraulisko savienojumu pievadlīnija ļauj aizkaru uzstādīt tieši pie sienas pēc iespējas tuvāk durvju rāmim. Gaisa aizkars un ūdens sildītāju rada no 8 līdz 28 kW lielu jaudu.

**ELEKTRISKAIS SILDĪTĀJS:** katru elektrisko aizkaru veido 6 elektriskie sildītāji, kuru jauda atkarībā no aizkara izmēra ir no 670 W līdz 2950 W. Sildītāji ir savienoti divās 2 un 4 kW sekcijās 1 m aizkaram, 4 un 8 kW sekcijās 1,5 m aizkaram un 6 un 9 kW sekcijās 2 m aizkaram. Sildīšanas sekcija ir savienota 3x400 V energoapgādi zvaigznes slēgumā. 1 m aizkaram ir iespējams nodrošināt 1x230 V energoapgādi 2kW sildītājam.

Šādi tehniskie risinājumi un pie sienas uzstādīts regulators dod iespēju katra aizkara sildītājam darboties divās sildīšanas programmās, piem., aizkaram WING E100 – variants 1): sildīšanas programma 1 – 2 kW, sildīšanas programma 2 – 4 kW, variants 2): programma 1 – 4 kW, programma 2 – 6 kW, un analogi pārējiem aizkara izmēriem. Programmas maiņa tiek parādīta shēmā un ir kabeļa slēdzī vadības ierīcē DX.

Sildīšanas programma nav atkarīga no ventilatora ātruma iestatījuma.

**2. VADĪBAS SISTĒMA:** aprīkota ar izvadu savienotājspaiļu blokā X0 ierīcei WING W100-200 un X1 blokā ierīcei WING E100-200 savienošanai ar regulatoru, kas ir uzstādāms pie sienas, kā arī ar vārsta piedziņas mehānismu ierīcei WING W100-200.

Gaisa aizkarus WING papildus var aprīkot ar vadības ierīci DX, ko uzstāda pie sienas. Regulatoram DX ir trīs pozīciju sildīšanas pārslēgs. Savukārt ūdens aizkariem, lai garantētu ūdens vārsta pareizu funkcionēšanu, sildīšanas pārslēgs jāiestata pozīcijā II (centrālajā) – citādi vārsts neatvērsies.

WING E100-200 sistēmā ir aizsargierīce drošinātāja formā 230 V AC ķēdē.

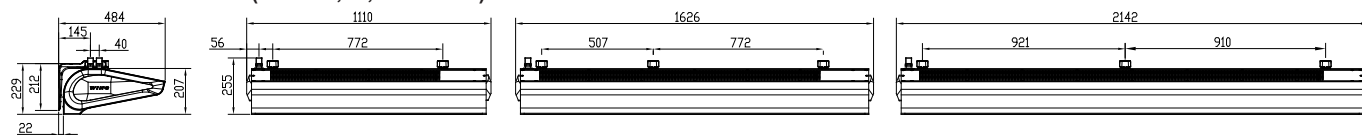
**3. HORIZONTĀLS VENTILATORS:** maksimālā darba temperatūra ir 95 °C, nominālais spriegums ir 230 V/50 Hz. Motora aizsardzības līmenis ir IP20, izolācijas klase F. Ierīcē lieto horizontālo ventilatoru ar uzlabotu lāpstiņu profilu, un no plastmasas veidotā lāpstiņriteņa ģeometrija dod iespēju iegūt līdz 4500 m³/h lielu gaisa ražīgumu. Elektromotora regulēšana, kā arī tīnuma termiskā aizsardzība ir apvienota ar vadības sistēmu, kas garantē lielāku ekspluatācijas drošību. Motora optimālās jaudas dēļ aizkars WING ir energoekonomiska un izturīga ierīce.

**4. KORPUSS:** Izgatavots no augstvērtīga plastmasas materiāla, kas spēj izturēt līdz 95°C augstu temperatūru.

**5. MONTĀŽAS TURĒTĀJI:** WING raksturo vienkārša, ātra un estētiska montāža, ko var veikt pie sienas gan horizontālā, gan vertikālā pozīcijā. Aizkaram ir no 2 līdz 3 montāžas turētājiem (kā papildu piederumi) atkarībā no konkrētā varianta (garuma). Elektrisko vadu un ūdens kanālu savienojumi ir īpaši projektēti tā, lai saglabātu ierīces kopējās estētiskās vērtības. Nosaukums WING ietver 1, 1,5 un 2 m garas ierīces, kuras vajadzības gadījumā var papildus pievienot horizontālā un vertikālā pozīcijā, lai iegūtu dažādas gaisa padeves variantus: no kreisās puses uz labo pusi un pretēji. Gaisa plūsmas darbības rādiuss ir līdz 4 metriem.

**SVARĪGI!** Vertikālas uzstādīšanas iespēja ir tikai aukstajam aizkaram un aizkaram ar ūdens sildītāju. Aizkari ar elektrisko sildītāju var tikt uzstādīti tikai horizontālā pozīcijā.

### 2.4. GABARĪTA IZMĒRI (WING E, W, C 100-200)



### 3. MONTĀŽA

#### SVARĪGI!

- Rūpīgi jāizvēlas uzstādīšanas vieta, ņemot vērā potenciālās slodzes un vibrācijas.
- Pirms visiem uzstādīšanas un tehniskās apkopes darbiem jāatvieno energoapgāde un jānodrošina aizsardzība pret tās nejaušu ieslēgšanu.
- Hidrauliskajā sistēmā ir ieteicams izmantot filtrus. Pirms hidraulisko cauruļvadu (it īpaši pievadcauruļvadu) pievienošanas ir ieteicams sistēmu attīrīt/izskalot, izlaižot vairākus litrus ūdens.

#### SVARĪGI!

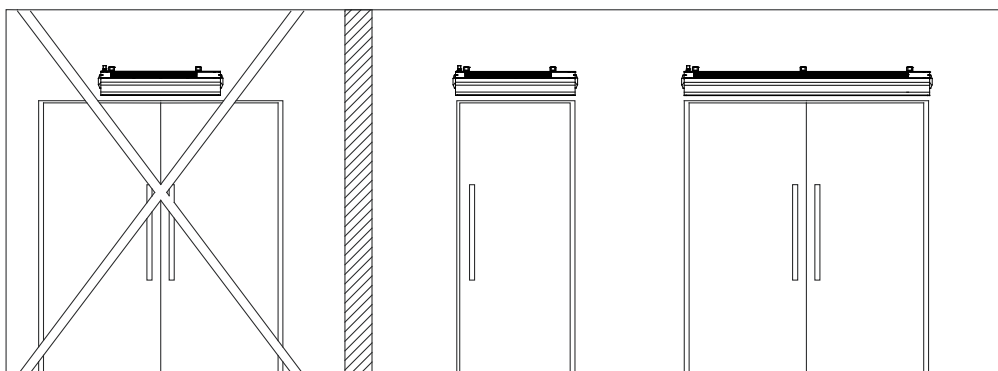
No aizkara gaiss tiek izpūsts lielā ātrumā visā atveres virsmas garumā, tādējādi radot aizsargbarjeru. Lai nodrošinātu aizkara maksimālo efektivitāti, gaisa aizkari nedrīkst pārklāt visu durvju ailas platumu.

UZSTĀDOT AIZKARU, IR IETEICAMS ŅĒMT VĒRĀ ŠĀDUS PARAMETRUS:

Durvju rāmja platumam jābūt mazākam vai vienādam ar pievadītā gaisa plūsmu.

#### NEPAREIZI

#### PAREIZI



# WING W100-200 WING E100-200 WING C100-200

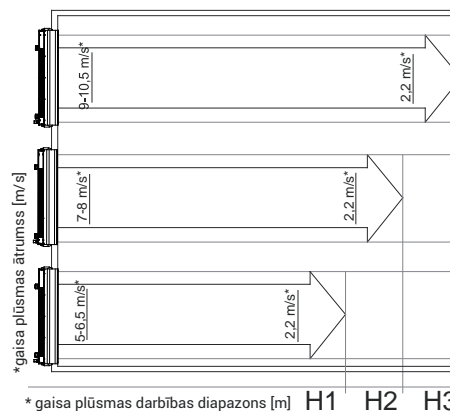
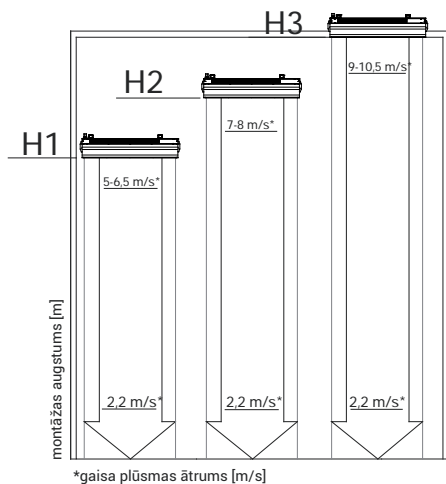
## Gaisa plūsmas diapazons – montāžas augstums

- horizontāla montāža: WING W, E, C

ventilatora ātrums	III	II	I
montāžas augstums [m]	H3	H2	H1
WING W100, W150, W200	3.7	2.9	2.3
WING E100, E150, E200	3.7	2.9	2.3
WING C100, C150, C200	4.0	2.9	2.3

- vertikāla montāža: WING W, C

ventilatora ātrums	III	II	I
durvju platums [m]	H3	H2	H1
WING W100, W150, W200	3.7	2.9	2.3
WING C100, C150, C200	4.0	2.9	2.3



LV

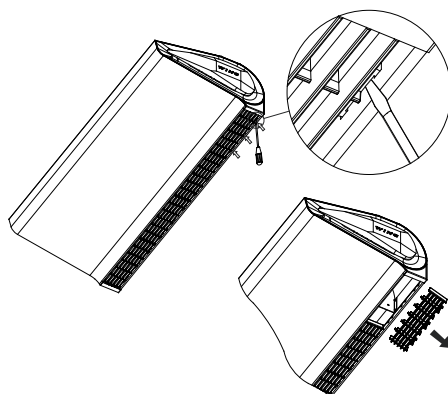
**SVARĪGI!** Siltumražīgums jānoregulē, ņemot vērā telpas temperatūru, kā arī ārējā vēja stiprumu un virzienu. Sildīšanas jaudas regulēšanas galvenais kritērijs ir telpas temperatūra durvju tuvumā. Ja izmanto telpas termostātu, WING 100-200 aktivizē sildīšanas režīmu atkarībā no temperatūras iestatījumiem.

**SVARĪGI!** Jāievēro papildu faktori, kas ietekmē ierīces darbību.

Faktori, kas negatīvi ietekmē aizkara darbību	Faktori, kas pozitīvi ietekmē aizkara darbību
durvis vai logi, kas pastāvīgi ir atvērti telpā, radot velkmi	nojumes, jumtu u.tml. objektu esamība durvju ārpusē
no telpas pieejama pastāvīga un atklāta piekļuve kāpņu telpām, dabiskās velkmes efekts	virpuļdurvju izmantošana

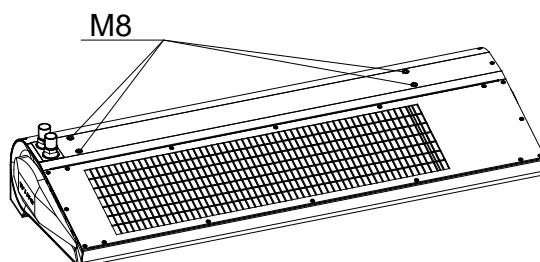
### 3.1. IZPLŪDES REŽĢA MONTĀŽA/DEMONTĀŽA

Lai noņemtu izplūdes režģi, ar skrūvgrieža palīdzību uzmanīgi jāizlīdzina režģa fiksatori, un tas jānoņem. Ja ierīce ir uzstādīta un pievienota energoapgādei, režģis jānovieto atpakaļ, ieklikšķinot fiksatoros.



### 3.2. IERĪCES MONTĀŽA

Tiešai uzstādīšanai, lietojamas skrūves uznavas (M8) ierīces augšpusē.



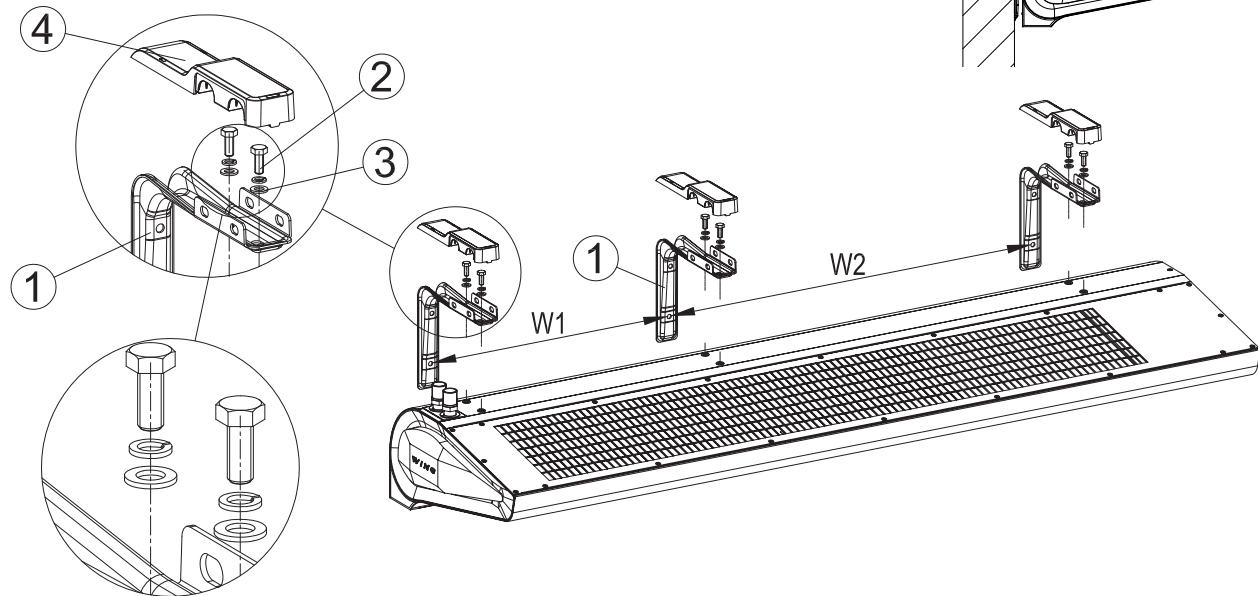
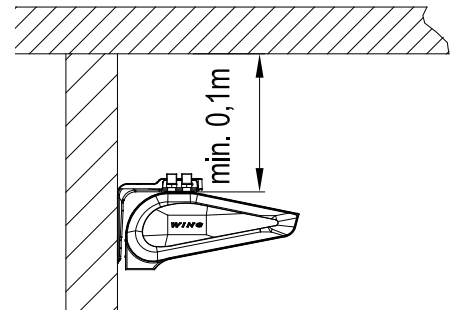
**SVARĪGI!** Minimālais attālums starp ierīci un griestiem ir 0,1 m.

### 3.2.1. HORIZONTĀLA MONTĀŽA, IZMANTOJOT MONTĀŽAS TURĒTĀJUS.

WING 100-200 ir iespējams uzstādīt pie sienas horizontāli divos veidos:

**I. VARIANTS:** montāžas turētāji ar lejupvērstiem kātiem. Izmantojot šo variantu, vispirms montāžas turētāji jāpieskrūvē pie sienas (1) ar intervāliem W1 1 m aizkaram (2 montāžas turētāji) un ar intervāliem W1, W2 – 1,5 m un 2 m aizkaram (3 montāžas turētāji) tā, lai turētāju kāti būtu izlīdzināti.

**UZMANĪBU!** Minimālais attālums starp ierīci un griestiem ir 0,1 m.



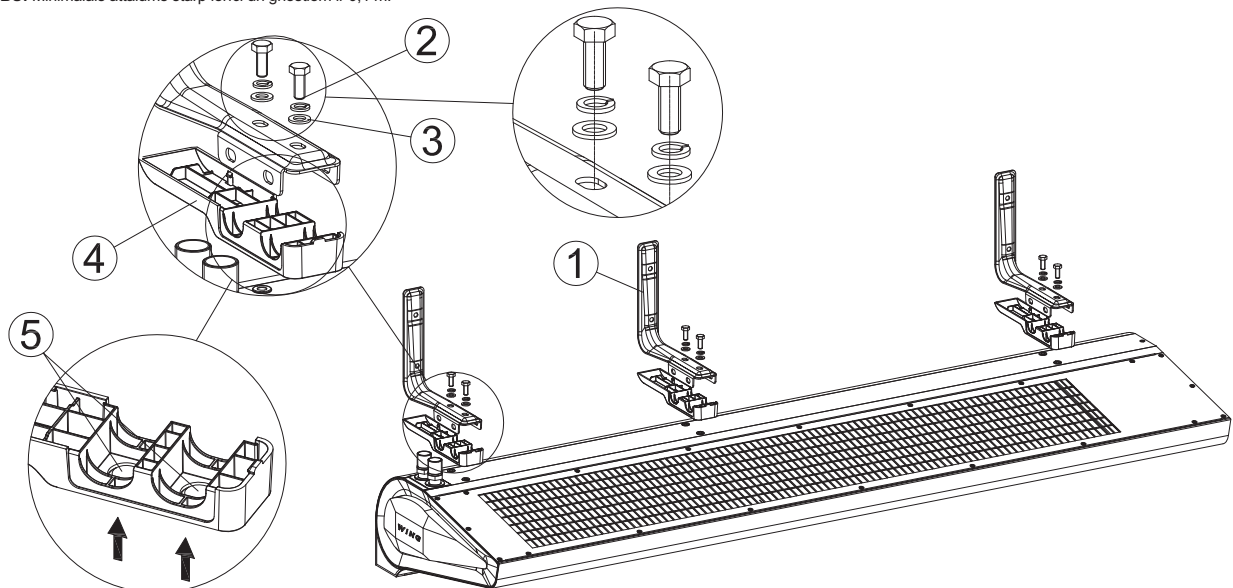
	W1 [mm]	W2 [mm]
WING W, E, C100	772	-
WING W, E, C150	507	772
WING W, E, C200	921	910

LV

**II. VARIANTS:** Montāžas turētāji ar augšupvērstiem pleciem.

Montāža sastāv no kronšteina pieskrūvēšanas pie aizkara (1). Lai kronšteinus piestiprinātu pie aizkara ar korpusu otrādi, ar āmuru un skrūvi no ārpuses jāizsīt caurumi (5) uzliktajos (4). Uzliktji jāuzklišķina uz kronšteinu (1). Kronšteinu jāuzstāda aizkaros, izmantojot skrūves M8x20 mm (2) un paplāksnes (3). Šis montāžas variants ļauj kronšteinus vispirms uzstādīt aizkaram un pēc tam visu korpusu pieskrūvēt pie sienas.

**UZMANĪBU!** Minimālais attālums starp ierīci un griestiem ir 0,1 m.



# WING W100-200 WING E100-200 WING C100-200

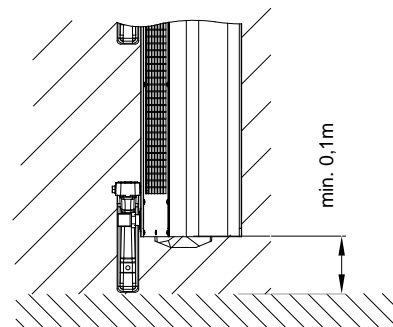
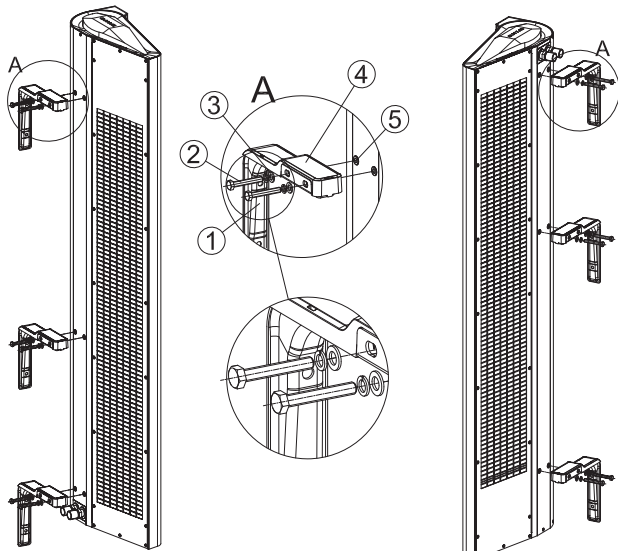
## 3.2.2. VERTIKĀLA MONTĀŽA, IZMANTOJOT MONTĀŽAS TURĒTĀJUS.

WING ir iespējams uzstādīt pie sienas vertikāli abās durvju pusēs (ar motoru apakšā vai augšā).

Šim variantam nav svarīgi, vai turētāji vispirms tiek pieskrūvēti pie iekārtas un pēc tam viss mezgls kopā tiek pieskrūvēts pie sienas, vai vispirms turētāji tiek piestiprināti pie sienas un pēc tam aizkars tiek pieskrūvēts pie turētājiem.

Vertikālai montāžai lietojamas M8x70 skrūves (neietilpst VTS piegādes komplektācijā). Jāpieskrūvē 2 vai 3 kronšteini ar skrūvēm caur plakano paplāksni (3), lai skrūves uzmavas uzstādītu korpusa augšdaļā.

**SVARĪGI!** Vertikālas uzstādīšanas gadījumā starp ierīci un grīdu jānodrošina minimālais attālums (150 mm), lai būtu piekļuve ūdens serpentīncaurules caurpūtes savienojumam un kabelu savienotājam.



**SVARĪGI!** Ierīce ir paredzēta tikai ekspluatācijai sausās telpās. Tāpēc īpaša uzmanība jāpievērš ūdens tvaika kondensācijai uz motora elementiem, jo tas nav piemērots darbībai mitrā vidē.

**SVARĪGI!** Gaisa aizkari WING 100-200 nav paredzēti uzstādīšanai:

- ārpus telpām;
- mitrās telpās;
- telpās, kas ir iekļautas sprādzienbīstamas vides kategorijā;
- telpās ar ļoti augstu putekļainību;
- telpās ar agresīvu atmosfēru (jo siltummaiņi un elektriskajos sildītājos ir vara un alumīnija konstrukcijas elementi).

**SVARĪGI!** Gaisa aizkari WING 100-200 EH nav paredzēti uzstādīšanai piekargriestos.

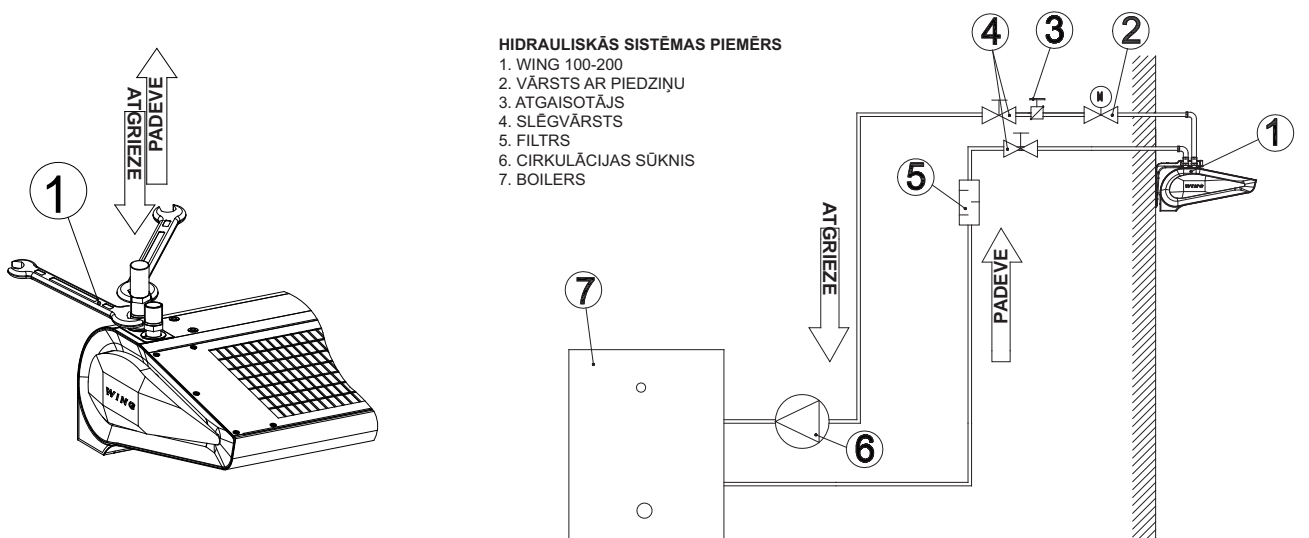
## 3.3. MONTĀŽAS UN UZSTĀDĪŠANAS NORĀDĪJUMI

### SILTUMNESĒJA PIEVIENOŠANA

Horizontālās un vertikālās montāžas gadījumā durvju labās puses siltummaiņš izvada gaisu automātiski. Veicot sānu montāžu ar lejuvērstām tscaurulēm siltummaiņa atgaisošanai jānoņem sānu uzliktnis. Jaatskrūvē skrūves (1) apkārt uzliktnim, un uzliktnis jānoņem. Vārsts ar šļūteni atrodas zem uzliktnja.

**SVARĪGI!** Piepildot hidraulisko sistēmu, īpaša uzmanība jāpievērš savienojumu hermētiskumam. Jāpārlecinās, ka ūdens, kas tek no nehermētiska savienojuma, nenonāk elektromotorā (vertikālas montāžas gadījumā)

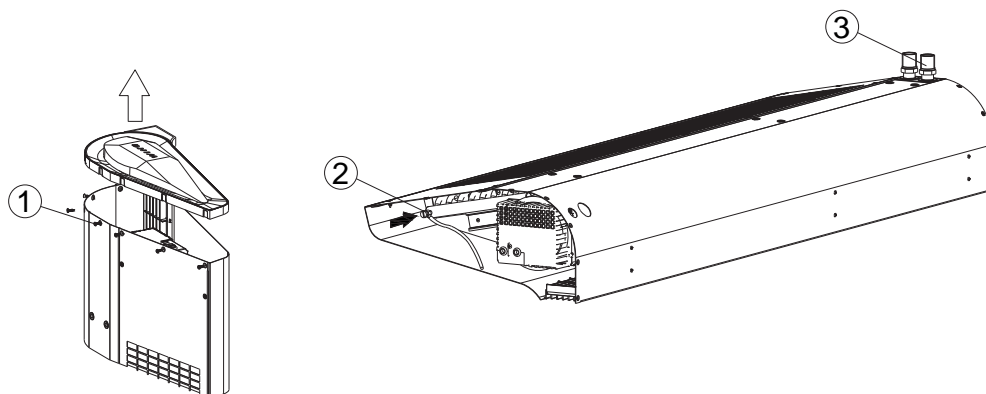
**SVARĪGI!** Hidrauliskajā sistēmā ir ieteicams izmantot filtrus. Pirms hidraulisko cauruļvadu (it īpaši pievadcauruļvadu) pievienošanas ir ieteicams sistēmu attīrīt/izskalot, izlaižot vairākus litrus ūdens.



## IERĪCES ATGAISOŠANA/SILTUMNESĒJA IZLAIŠANA

Tad seko aizkara ūdens caurules atgaisošana, atgriežot uznavas savienojumu izplūdes savienojumā. Ja ir vertikāla montāža ar cauruļu savienojumu apakšpusē, atgaisotājam var piekļūt, noņemot sānu uzliktni. Šai nolūkā jānoņem uzliktna skrūves (1) un jānoņem uzliktnis. Apakšā atrodas vārsts (2) ar šļūteni.

	DARBA POZĪCIJA	ATGAISOŠANAS/SILTUMNESĒJA IZLAIŠANAS MARĶĒJUMS	
		2	3
A	horizontāla (lejupvērsta gaisa padeve)	izlaišana	automātiska atgaisošana
B	vertikāla (gaisa padeve no kreisās puses uz labo)	izlaišana	automātiska atgaisošana
C	vertikāla (gaisa padeve no labās puses uz kreiso)	atgaisošana	izlaišana



**SVARĪGI!** Siltummaiņa atgaisošanas laikā īpaša uzmanība jāpievērš ierīces nodrošināšanai pret nejaušu ūdens iekļūšanu elektriskajos elementos.

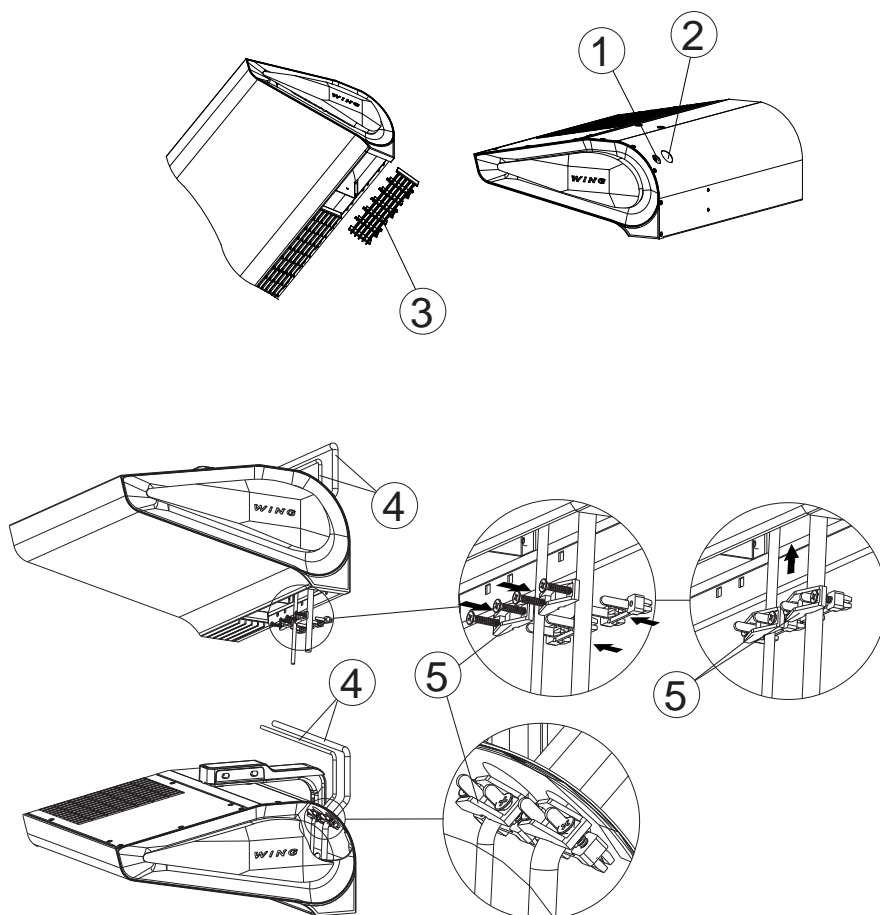
**SVARĪGI!** Jāatceras, ka nepieciešams atgaisot sildītāju, ja tas ir bijis ieslēgts pēc siltumnesēja iepriekšējās izlaišanas.

**SVARĪGI!** Piepildot hidroaizsargāšanas sistēmu, īpaša uzmanība jāpievērš savienojumu hermētiskumam. Jāpārliecinās, ka ūdens, kas tek no nehermētiska savienojuma, nemonā elektromotorā (vertikālas montāžas gadījumā).

## ENERGOAPGĀDES PIESLĒGŠANA

**SVARĪGI!** Sistēmai jābūt aprīkoti ar aizsargierīci, kas garantē aprīkojuma atvienošanu visos barošanas avota polos.

Elektriskās sistēmas pieslēgšana jāveic pienācīgi pilnvarotam un kvalificētam speciālistam. Vadu kanāli atrodas aizkara aizmugurē: (1) – vadības vada blīvējums, (2) – energoapgādes kabeļa blīvējums. Lai piekļūtu spaiļu joslai, jānoņem izplūdes režģis (3) no motora puses. Tas ir nepieciešams, lai montētu kabeli izkāš atvieglojumā (5), lai aizsargātu kabeli (4) pret pavelkot.



# WING W100-200

## WING E100-200

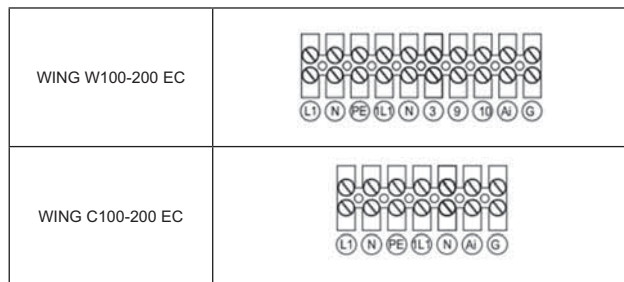
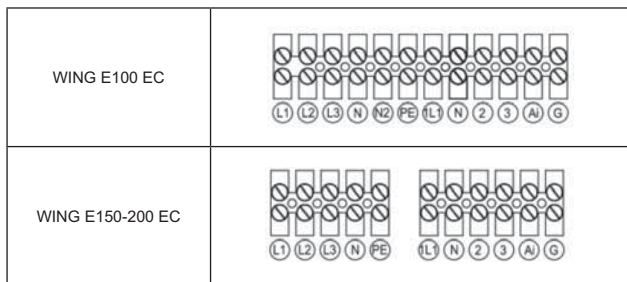
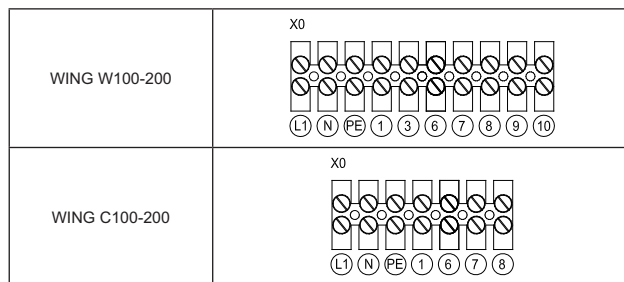
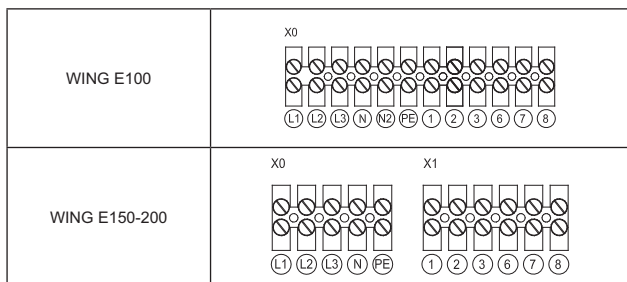
## WING C100-200

### Ieteicamās drošības ierīces un vadi

Ierīce	WING W100-200			WING E100-200			WING C100-200		
	1m	1,5m	2m	1m	1,5m	2m	1m	1,5m	2m
Pārslodzes un īsslēguma aizsardzība	C6/6kA			B16/3/6kA	B20/3/6kA	B25/3/6kA	C6/6kA		
Diferenciālstrāvas aizsardzība	IDN = 30 mA tips AC vai A			IDN = 30 mA tips AC vai A			IDN = 30 mA tips AC vai A		
	IN=16A			IN=40A			IN=16A		
Energoapgādes kabeļa šķērsgrīzums	3x1,5mm <sup>2</sup>			5x1,5mm <sup>2</sup>	5x2,5mm <sup>2</sup>	5x4,0mm <sup>2</sup>	3x1,5mm <sup>2</sup>		

**SVARĪGI!** Kabeļu un aizsargierīču specifikācija attiecas uz neierobežotu kabeļu izvietojumu (E sistēmas pamatizpildījums saskaņā ar standartu PN-IEC 60364-5-523). Vienmēr jāievēro vietējie likumi un ieteikumi par ierīces savienošanu.

Ierīce WING 100-200 ir aprīkota ar vadu biežumam piemērotu pielāgotu kontaktu joslu.



### SVARĪGI!

- Vadus ir ieteicams savienot ar kontaktu joslu, izmantojot iepriekš piestiprinātus piemērotus fiksatorus uzgaļus.
- Jāpāliecinās, ka telpa ap vietu, kur gaiss tiek iesūkts aizkaros, kā arī ap velkmes režģi, ir brīva no jebkādiem ēkas konstruktīvajiem elementiem, kas varētu traucēt gaisa plūsmu (piem., piekargriestī, pārsegumu elementi, ventilācijas kanāli utt.).

## 4. AUTOMĀTIKAS ELEMENTI.

Elektriskos savienojumus drīkst veikt tikai kvalificēti elektriķi saskaņā ar piemērojamiem standartiem, kas attiecas uz:

- rūpniecisko darba drošību;
- montāžas instrukcijām;
- katra atsevišķa automātikas elementa tehnisko dokumentāciju.

**SVARĪGI!** Pirms sistēmas montāžas sākšanas un pieslēgšanas jāizstudē kopā ar automātikas elementiem piegādātā oriģinālā dokumentācija.

MODELIS	SHĒMA	TEHNISKIE DATI	KOMENTĀRI
PIE SIENAS UZSTĀDĀMS REGULATORS DX		<b>PIE SIENAS UZSTĀDĀMS REGULATORS DX</b> <ul style="list-style-type: none"> <li>• Barošanas spriegums: 220-240 VAC</li> <li>• Pieļaujamā sākotnējā strāva: 6 (3A)</li> <li>• Regulēšanas diapazons: 10-30 °C</li> <li>• Regulēšanas precizitāte: +/- 1 °C</li> <li>• Aizsardzības līmenis: IP 30</li> <li>• Montāžas metode: pie apmetām sienām</li> <li>• Darba vides parametri: no -10 līdz +50 °C</li> </ul>	<ul style="list-style-type: none"> <li>• Lieto visu tipu aizkaru WING darbības regulēšanai.</li> <li>• 1 - sildīšanas pārslēgs, 2 - galvenais slēdzis, 3 - termostata kloķis, 4 - ventilatora ātruma pārslēgs. Sildīšanas pārslēgs ūdens aizkaram regulē uz vārsta uzstādītās piedziņas darbu, savukārt elektriskajam aizkaram – iedarbina elektriskos sildītājus. Iebūvēts termostats automātiski bloķē sildīšanu vai visa aizkara darbību atkarībā no iestatītās temperatūras, izmantojot kloķi: <ul style="list-style-type: none"> <li>– savienotājvads "2-5" - regulē ventilatora darbu un sildīšanu atkarībā no termostata iestatījuma; šajā risinājumā termostats vada visas ierīces darbību</li> <li>– savienotājvads "4-5" - regulē ventilatora darbu neatkarīgi no termostata iestatījuma</li> </ul> </li> <li>• Viens pie sienas uzstādīts regulators DX var atbalstīt maksimāli vienu aizkaru.</li> <li>• Maksimālais vada garums no aizkara līdz programmēšanas ierīcei ir 100 m.</li> <li>• Ieteicams veidot savienojumu, izmantojot vadu, kura min. izmērs ir 5 x 1 mm<sup>2</sup> vai 6 x 1 mm<sup>2</sup> atkarībā no savienojuma varianta (sk. shēmās)</li> <li>• Automātikas elementu tehniskie zīmējumi ir doti tikai modeļa produktu vizualizācijas mērķiem.</li> <li>• Regulators neveido aizkara neatņemamu sastāvdaļu. Tas ir papildu piederums, ko var aizstāt ar jebkuru programmēšanas ierīci vai pārslēgu, kurš atbilst 60335 standartam.</li> </ul>
PIE SIENAS UZSTĀDĀMS VADĪBAS PANEĻIS HMI-WING EC		<b>HMI-WING EC</b> <ul style="list-style-type: none"> <li>• Ierīces darbība: kapacitatīvās skārienpogas</li> <li>• Barošana: 230 V AC</li> <li>• Temperatūras mērīšanas diapazons: -10 °C ... +99 °C; NTC10K</li> <li>• Izvadi: <ul style="list-style-type: none"> <li>- 1 analogais izvads, 0-10 V (8 bit, I<sub>max</sub> = 20 mA)</li> <li>- 2 releja izvadi (250 VAC, AC1 500 VA paredzēts 230 VAC)</li> </ul> </li> <li>• Ievadi: 1 «sausā kontakta» tipa digitālais ievads, I<sub>max</sub> = 20 mA</li> <li>• Komunikācija: MODBUS RTU</li> <li>• Darba vides parametri: temperatūra: 0 - 60 °C, mitrums: 10-90% bez kondensācijas</li> </ul>	<ul style="list-style-type: none"> <li>• izmanto visu tipu aizkaru WING EC vadībai</li> <li>• skārienu vadības panelis</li> <li>• galvenais iesl./izsl. slēdzis (ON/OFF)</li> <li>• motora EC trīspakāpju regulējams ventilatora ātrums</li> <li>• iebūvēts termostats ar iespēju to ieprogramēt uz nedēļu</li> <li>• nepārtrauktas darbības režīms</li> <li>• sildīšanas un ventilācijas funkcija</li> <li>• durvju sensora apkalpošana</li> <li>• divpakāpju sildīšanas jaudas regulēšana</li> <li>• RS 485 ar MODBUS RTU</li> <li>• Elektrisko kabeļu ieteicamie šķērs griezumi: <ul style="list-style-type: none"> <li>- L, N : 2x1 mm<sup>2</sup></li> <li>- H1, H2 : 2x1 mm<sup>2</sup></li> <li>- AO, GND : 2x0,5 mm<sup>2</sup> LIYCY</li> <li>- Durvju sensors : 2x0,5 mm<sup>2</sup> LIYCY</li> <li>- RS 485 : 3x0,75 mm<sup>2</sup> LIYCY</li> </ul> </li> </ul>
DIVEJU VĀRSTS AR PIEDZIŅU		<b>DIVEJU VĀRSTS</b> <ul style="list-style-type: none"> <li>• Izvada diametrs: 3/4"</li> <li>• Darba režīms: diveju IESL/IZSL</li> <li>• Maksimālais spiediena kritums: 90 kPa</li> <li>• Spiediena klase: PN 16</li> <li>• Plūsmas koeficients Kvs: 4,5 m<sup>3</sup>/h</li> <li>• Maksimālā siltumnesēja temperatūra: 105 °C</li> <li>• Darba vides parametri: no 0 līdz 60 °C</li> </ul> <b>VĀRSTA PIEDZIŅA</b> <ul style="list-style-type: none"> <li>• Enerģijas patēriņš: 7 VA</li> <li>• Barošanas spriegums: 230 VAC +/-10%</li> <li>• Aizvēšanas/atvēršanas laiks: 4-5/9-11 s</li> <li>• Pozīcija bez enerģijas: aizvēta</li> <li>• Aizsardzības līmenis: IP54</li> <li>• Darba vides parametri: no 0 līdz 60 °C</li> </ul>	<ul style="list-style-type: none"> <li>• Atgriezes caurulē ir ieteicams uzstādīt diveju vārstu.</li> <li>• Automātikas elementu tehniskie zīmējumi ir doti tikai modeļa produktu vizualizācijas mērķiem.</li> <li>• Ieteicams pievienot energoapgādi, izmantojot vadu, kura min. izmērs ir 2x0,75 mm<sup>2</sup>.</li> <li>• Automātikas elementu tehniskie zīmējumi ir doti tikai modeļa produktu vizualizācijas mērķiem.</li> </ul>

**SVARĪGI!** Vajadzības gadījumā vadi, kas pieder vadības automātikas papildu elementiem (termostats, durvju slēdzis, pie sienas uzstādīts regulators), jāuzstāda atsevišķos kabeļu kanālos, kas ir neatkarīgi no energoapgādes vadiem.

## 5. IEDARBINĀŠANA, EKSPLUATĀCIJA, TEHNISKĀ APKOPE

### 5.1. IEDARBINĀŠANA/NODOŠANA EKSPLUATĀCIJĀ

- Pirms visiem uzstādīšanas un tehniskās apkopes darbiem jāatvieno energoapgāde un jānodrošina aizsardzība pret tās nejaušu ieslēgšanu.
- Hidrauliskajā sistēmā ir ieteicams izmantot filtrus. Pirms hidraulisko cauruļvadu (it īpaši pievadcauruļvadu) pievienošanas ir ieteicams sistēmu attīrīt/izskalot, izlaižot vairākus litrus ūdens.
- Ieteicams izmantot atgaisotājus sistēmas visaugstākajā punktā.
- Ja ir nepieciešama ierīces demontāža, ir ieteicams uzstādīt slēgvārstus tieši aiz ierīces.
- Viss aizsargaprīkojums jāuzstāda pirms spiediena pieauguma saskaņā ar maksimāli pieļaujamo spiedienu – 1,6 MPa.
- Hidrauliskajiem savienojumiem jābūt bez jebkādiem spriegumiem un slodzēm.
- Pirms ierīces pirmās iedarbināšanas jāpārbauda, vai hidrauliskie savienojumi ir izveidoti pareizi (vārsta, savācējcauruļvadu hermētiskums, fittingu uzstādīšanas pareizība).
- Pirms ierīces pirmās iedarbināšanas ir ieteicams pārbaudīt elektrisko savienojumu (automātikas, energoapgādes) pareizību. Ieteicams izmantot papildu, ārēju paliekošās strāvas aizsardzību.

**SVARĪGI!** Visi savienojumi jāveido saskaņā ar šo tehnisko dokumentāciju un kopā ar automātikajām ierīcēm piegādāto dokumentāciju.

### 5.2. EKSPLUATĀCIJA UN TEHNISKĀ APKOPE

- Ieteicams rūpīgi izanalizēt visus ekspluatācijas un montāžas norādījumus, kas ir doti 3. un 4. iedaļā.
- Ierīces korpusam nev nepieciešama tehniskā apkope.
- Siltummainis regulāri jāattīra no putekļiem un tauku nosēdumiem. Īpaši ieteicams attīrīt siltummaini pirms apkures sezonas, izmantojot saspiesto gaisu no gaisa iesūkšanas puses (pēc iepildes režģa noņemšanas). Sevišķa uzmanība jāpievērš siltummaiņa plāksnītēm, pret kurām jāizturas saudzīgi.
- Ja plāksnītes ir deformētas (saliekas), tās jāiztaiso no speciāla instrumenta palīdzību.
- Ventilatora motoram nav nepieciešama ekspluatācijas apkalpošana, vienīgi apkalpošanas pasākumi, kas var būt nepieciešami, attiecas uz iesūkšanas tīrcauruļvadu attīrīšanu no putekļiem un tauku nosēdumiem.
- Ja paredzēts, ka ierīce ilgu laiku periodu netiks izmantota, jāatvieno fāzes spriegums.
- Siltummainim nav nekādas pretsasalšanas aizsardzības.
- Ieteicams periodiski izpūst siltummaini, vēlam ar saspiesto gaisu.
- Ja temperatūra telpā pazeminās zemāk par 0 °C un vienlaicīgi pazeminās siltumnesēja temperatūra, rodas siltummaiņa sasaldēšanas (plaisāšanas) risks.
- Gaisa piesārņotāju līmenim jāatbilst kritērijiem, kas ir pieļaujami piesārņotāju koncentrācijām telpas gaisā, neindustriālajām zonām, putekļu koncentrācijas līmenis līdz 0,3 g/m<sup>3</sup>.
- Aizliegts izmantot ierīci celtniecības darbu laikā, izņemot sistēmas iedarbināšanas mērķiem.
- Aprīkojumam jādarbojas telpās, kuras izmanto visu gadu un kurās nav kondensācijas (lielas temperatūras svārstības, it īpaši zemāk par mitrumsaturā rasas punktu). Ierīce nedrīkst atrasties tiešos UV staros.
- Ierīces ekspluatācijas laikā pievadāmā ūdens temperatūrai jābūt līdz 90 °C ar strādājošu ventilatoru.

## 6. APKALPOŠANA

### 6.1. PROCEDŪRA BOJĀJUMU GADĪJUMĀ

WING W100-200/EHN		
Simptomi	Kas jāpārbauda?	Apraksts
<b>Noplūde siltummaiņī WING W100-200</b>	<ul style="list-style-type: none"> <li>Siltummaiņa izvadu uzstādīšana, izmantojot divas atslēgas divos pretējos virzienos (atslēgas lietojamas katram izvadam), kas aizsargā pret savācējcauruļu iekšējas sagraušanas iespējamību.</li> <li>Saistība starp noplūdi un siltummaiņa potenciālo mehānisko bojājumu.</li> <li>Atgaisotāja elementu vai šķidruma izlaišanas noslēgta noplūde.</li> <li>Siltumnesēja parametri (spiediens un temperatūra) nedrīkst pārsniegt pieļaujamās vērtības.</li> <li>Siltummaiņa izlaišanas pareizība.</li> <li>Siltumnesēja tips (tam nedrīkst būt agresīva iedarbība pret Al un Cu).</li> <li>Apstākļi, kuros rodas noplūde (piem., sistēmas izmēģinājuma/iepriekšējās iedarbināšanas laikā, kad sistēma ir uzpildīta pēc siltumnesēja izlaišanas un ārējā temperatūra bojājuma brīdī (risks, ka siltummaiņš var sasalt).</li> <li>Potenciāli agresīva atmosfēra (gaiss) darba vietā (piem, augsta amonjaka koncentrācija kanalizācijas ūdeņu attīrīšanas iekārtā).</li> </ul>	<ul style="list-style-type: none"> <li>Īpaša uzmanība jāpievērš siltummaiņa sasalšanas iespējamībai ziemas laikā. 99% noplūdes gadījumu rodas iedarbināšanas/spiediena pārbaudes laikā. Defektu var labot, atvelkot atgaisotāju/šķidruma izlaišanas vārstu.</li> </ul>
<b>Ierīces WING 100-200 ventilators darbojas pārāk skaļi</b>	<ul style="list-style-type: none"> <li>Ierīces uzstādīšana saskaņā ar ekspluatācijas un tehniskās apkopes dokumentāciju (piem., attālums no griestiem).</li> <li>Ierīces horizontālās izlīdzināšanas pareizība.</li> <li>Elektrisko savienojumu pareizība un uzstādītāja kvalifikācija.</li> <li>Barošanas strāvas parametri (līdztekus citiem: spriegums, frekvence).</li> <li>Aizkara nepareizs pārklājums piekargriestos.</li> <li>Troksnis zemākos ātrumos (bojāts tīnums).</li> <li>Troksnis tikai augstākos ātrumos – gaisa izvada bloķēšana.</li> <li>Cita objektā strādājoša aprīkojuma tips (piem., nosūces ventilatori) – lielāku troksni var izraisīt vairākas vienlaicīgi strādājošas aprīkojuma sekcijas.</li> </ul>	<ul style="list-style-type: none"> <li>Minimālais attālums: 10 cm no griestiem</li> <li>Ierīču WING 100-200 skaļāka darbība var būt saistīta ar nepiemērotu montāžas vietu: piem., ventilatora noslēgšana vai telpas akustiskās īpatnības.</li> </ul>
<b>Ierīces WING 100-200 ventilators nestrādā</b>	<ul style="list-style-type: none"> <li>Elektrisko savienojumu izpildes pareizība un uzstādītāja kvalifikācija.</li> <li>Barošanas strāvas parametri (līdztekus citiem: spriegums, frekvence) ventilatora motora spaiļu blokā.</li> <li>Cita objektā esoša aprīkojuma detaļu darbības pareizība.</li> <li>Cauruļvadu pareiza uzstādīšana motora pusē – informācija ir pieejama no VTS apkalpošanas nodaļas.</li> <li>Spriegums aizsargzēmējuma vadā (ja ir, tas var norādīt bojājumu).</li> <li>Cita, nevis regulatora DX, bojājums, nepareiza savienošana vai uzstādīšana pie sienas.</li> </ul>	<ul style="list-style-type: none"> <li>Ierīces elektriskais savienojums jāveic saskaņā ar ekspluatācijas un tehniskās apkopes dokumentācijā dotajām shēmām.</li> <li>Ierīces elektriskais savienojums jāveic saskaņā ar ekspluatācijas un tehniskās apkopes dokumentācijā dotajām shēmām.</li> <li>Ierīces elektriskais savienojums jāveic saskaņā ar ekspluatācijas un tehniskās apkopes dokumentācijā dotajām shēmām.</li> </ul>
<b>Ierīces WING 100-200 bojāts korpuss</b>	<ul style="list-style-type: none"> <li>Apstākļi, kuros ir radies bojājums: piezīmes transporta pavadzīmē, uzskaites numurs, kartona kastes stāvoklis.</li> </ul>	<ul style="list-style-type: none"> <li>Ja korpuss ir defektīvs, nepieciešams iesniegt kartona kastes un ierīces fotoattēlus, kā arī fotoattēlus, kas apstiprina ierīces un kastes sērijas numura atbilstību. Ja bojājums ir radies transportēšanas laikā, vadītājam/preču ekspektoram jāsigatavo attiecīgs ziņojums.</li> </ul>
<b>PIE SIENAS UZSTĀDĪTS REGULATORS DX nestrādā/sadedzis</b>	<ul style="list-style-type: none"> <li>Elektrisko savienojumu izpildes pareizība un kvalitāte (vadu stingra iespīlēšana spaiļēs, elektrisko vadu šķērsgriezums un materiāls), kā arī uzstādītāja kvalifikācija.</li> <li>Barošanas strāvas parametri (līdztekus citiem: spriegums, frekvence).</li> <li>Ierīces WING 100-200 darbības pareizība, kad tā ir tieši pieslēgta energoapgādei (bez regulatora DX).</li> <li>Vai lietotājs nav sabojājis "rokrītenī", piem., pagriežot to par 360°, vai slēdzi, piem, turot to vidējā pozīcijā.</li> </ul>	<ul style="list-style-type: none"> <li>Ierīces elektriskais savienojums jāveic saskaņā ar ekspluatācijas un tehniskās apkopes dokumentācijā dotajām shēmām.</li> <li>Ierīces elektriskais savienojums jāveic saskaņā ar ekspluatācijas un tehniskās apkopes dokumentācijā dotajām shēmām.</li> </ul>
<b>Piedzīņas mehānisms neatver vārstu</b>	<ul style="list-style-type: none"> <li>Elektrisko savienojumu izpildes pareizība un uzstādītāja kvalifikācija.</li> <li>Termostata darbības pareizība (raksturīgā "tikšķēšana" ierīces pārslēgšanas laikā).</li> <li>Barošanas strāvas parametri (līdztekus citiem: spriegums).</li> </ul>	<ul style="list-style-type: none"> <li>Vissvarīgākā darbība ir pārbaudīt, vai piedziņa reaģē uz elektrisko impulsu 11 s laikā. Paziņojot par piedziņas bojājumu, jāiesniedz sūdzība par bojāto elementu un piedziņa jānoņem no vārsta, lai atvērtu vārstu mehāniski (pastāvīgi).</li> </ul>
<b>Regulatora DX termostats nesūta signālu piedziņas mehānismam</b>	<ul style="list-style-type: none"> <li>Elektrisko savienojumu izpildes pareizība un uzstādītāja kvalifikācija.</li> <li>Termostata darbības pareizība (raksturīgā "tikšķēšana" ierīces pārslēgšanas laikā).</li> <li>Piedzīņas mehānisma darbības pareizība.</li> <li>Barošanas strāvas parametri (līdztekus citiem: spriegums).</li> <li>Termostata/piedzīņas mehānisma uzstādīšanas vieta telpā.</li> </ul>	<ul style="list-style-type: none"> <li>Ja "tikšķēšanas" skaņa nav dzirdama, termostats ir mehāniski bojāts, un uz to attiecas sūdzības iesniegšanas procedūra. Termostats var būt arī uzstādīts nepareizā vietā, kurā tiek kontrolēta temperatūra.</li> </ul>



Elektriskās un elektroniskās iekārtas ir aizliegts novietot, likvidēt un glabāt kopā ar citiem atkritumiem. Elektriskās un elektroniskajās iekārtās esošās bīstamās vielas ļoti nelabvēlīgi ietekmē augus, mikroorganismus un, tas ir galvenais, cilvēkus, jo tās bojā centrālo un perifērisko nervu sistēmu, kā arī asinsspiedienu un organisma iekšējo sistēmu. Turklāt tās rada nopietnas alerģiskas reakcijas. Noliecotās iekārtas jānogādā lietoto elektrisko iekārtu savākšanas punktā, kas rūpējas par atkritumu šķirošanu.

#### ATCERĪETIES!

Mājsaimniecībai paredzētā aprīkojuma lietotājam nolietotā ierīce obligāti jānogādā nolietotu elektrisko un elektronisko iekārtu savākšanas vietā. Atkritumu šķirošana un mājsaimniecības atkritumu papildu apstrāde sekmē vides aizsardzību, samazina bīstamu vielu nokļūšanu atmosfērā un virszemes ūdeņos.



## 6.2. SŪDZĪBAS IESNIEGŠANAS PROCEDŪRA

Lai paziņotu par problēmu saistībā ar ierīci vai automātikas elementiem, lūdzam aizpildīt un nosūtīt attiecīgu veidlapu (74. lpp.), izmantojot vienu no trim pieejamiem veidiem:

1. e-pasts: [riga@vtsgroup.com](mailto:riga@vtsgroup.com)

2. telefons: + 371 67382530

3. vietne: [www.vtsgroup.lv/Serviss/Pakalpojumu\\_veidlapa](http://www.vtsgroup.lv/Serviss/Pakalpojumu_veidlapa)

Mūsu apkalpošanas nodaļa ar jums nekavējoties sazināsies.

Gadījumā, ja bojājums ir radies transportēšanas laikā, nosūtiet sūdzības paziņojumu, ietverot piegādes dokumentāciju (transporta pavadzīme, uzskaites numurs) un fotoattēlus, kuros ir redzami bojājumi.

Ja rodas kādi jautājumi, lūdzam sazināties pa šādu tālruni: + 371 67382530

**SVARĪGI!** Sūdzības apstrādes procedūra tiek ierosināta, kad apkalpošanas nodaļa ir saņēmusi pareizi aizpildītu sūdzības paziņojumu, pirkšanas rēķina kopiju un garantijas karti, kuru ir aizpildījis tā uzņēmuma pārstāvis, kas ir veicis uzstādīšanu.

## 7. DARBA DROŠĪBAS INSTRUKCIJA

Speciālas drošības instrukcijas

### SVARĪGI!

- Pirms jebkādiem darbiem, kas ir saistīti ar ierīci, tā jāatvieno no sistēmas, pienācīgi jānostiprina un jāpagaida, kamēr ventilators vairs negriežas.
- Jāizmanto stabilas darba platformas un celšanas mehānismi.
- Atkarībā no siltumnesēja temperatūras, caurulēm, siltummaiņa korpusa elementi un virsmas var būt ļoti karstas arī tad, kad ventilators ir pārstājis griezties.
- Var būt asas malas! Pārvietojot ierīci, jāizmanto cimdi, aizsargapavi un aizsargdrēbes.
- Stingri jāievēro drošības norādījumi un rūpnieciskās drošības noteikumi.
- Kravas var novietot tikai iepriekš izvēlētās transportēšanas iekārtas vietās. Ja pacelšanai izmanto vairākas iekārtas, jāaizsargā ierīces malas. Jāatceras par svāra vienmērīgu sadalīšanu.
- Aprīkojums jāaizsargā pret mitrumu un netīrumiem un jātur telpās, kas ir aizsargātas pret laika apstākļu ietekmi.
- Atkritumu utilizācija: jāpārliecinās, ka visi ekspluatācijas un palīgmateriāli, tostarp iepakojuma materiāls un rezerves daļas, tiek likvidēti drošā, vidi saudzējošā veidā saskaņā ar saistošajiem vietējiem noteikumiem.

WING W100-200  
WING E100-200  
WING C100-200

8. TEHNISKIE DATI

8.1 GAISA AIZKARS AR ŪDENS SILDĪTĀJU – WING W100-200

- $T_z$  – ūdens temperatūra pie ierīces ievada  
 $T_p$  – vandens, grūžtančio iš įrenginio, temperatūra  
 $T_{p1}$  – gaisa temperatūra pie ierīces ievada  
 $T_{p2}$  – gaisa temperatūra pie ierīces izvada  
 $P_g$  – ierīces siltumražīgums  
 $Q_w$  – ūdens patēriņš  
 $\Delta p$  – spiediena kritums siltummaiņā

Parametri	WING W100															
	90/70				80/60				70/50				60/40			
$T_z/T_p$ [°C]																
$T_{p1}$ [°C]	5	10	15	20	5	10	15	20	5	10	15	20	5	10	15	20
	III/1850[m³/h]/59dB(A)*															
$P_g$ [kW]	17,7	16,3	14,9	13,5	14,8	13,3	11,9	10,5	11,6	10,2	8,7	7,0	8,0	5,1	4,3	3,5
$T_{p2}$ [°C]	32,0	35,3	38,5	41,7	27,5	30,7	33,8	36,8	22,8	25,8	28,7	31,3	17,2	17,9	21,8	25,6
$Q_w$ [m³/h]	0,8	0,7	0,7	0,6	0,7	0,6	0,5	0,5	0,5	0,5	0,4	0,3	0,4	0,2	0,2	0,2
$\Delta p$ [kPa]	0,5	0,4	0,4	0,3	0,4	0,3	0,2	0,2	0,2	0,2	0,1	0,1	0,1	0,1	0,04	0,03
	II/1350[m³/h]/48dB(A)*															
$P_g$ [kW]	15,0	13,8	12,6	11,4	12,5	11,3	10,1	8,8	9,8	8,5	7,2	4,7	5,4	4,6	3,9	3,2
$T_{p2}$ [°C]	34,7	37,8	40,8	43,7	29,7	32,7	35,6	38,4	24,4	27,2	29,7	29,7	15,6	19,3	23,0	26,7
$Q_w$ [m³/h]	0,7	0,6	0,6	0,5	0,6	0,5	0,4	0,9	0,4	0,4	0,3	0,2	0,2	0,2	0,2	0,1
$\Delta p$ [kPa]	0,4	0,3	0,3	0,2	0,3	0,2	0,2	0,1	0,2	0,1	0,1	0,1	0,1	0,1	0,04	0,03
	I/880[m³/h]/44dB(A)*															
$P_g$ [kW]	11,9	10,9	9,9	9,0	9,8	8,9	7,9	6,9	7,6	6,5	4,6	4,0	4,6	4,0	3,4	2,8
$T_{p2}$ [°C]	38,5	41,3	44,0	46,7	32,8	35,5	38,0	40,4	26,5	28,8	28,6	31,9	18,0	21,5	24,9	28,4
$Q_w$ [m³/h]	0,5	0,5	0,4	0,4	0,4	0,4	0,4	0,3	0,3	0,3	0,2	0,2	0,2	0,2	0,2	0,1
$\Delta p$ [kPa]	0,2	0,2	0,2	0,1	0,2	0,1	0,1	0,1	0,1	0,1	0,1	0,0	0,1	0,04	0,03	0,02

Parametri	WING W150															
	90/70				80/60				70/50				60/40			
$T_z/T_p$ [°C]																
$T_{p1}$ [°C]	5	10	15	20	5	10	15	20	5	10	15	20	5	10	15	20
	III/3100[m³/h]/61dB(A)*															
$P_g$ [kW]	31,7	29,3	26,9	24,5	26,9	24,5	22,1	19,8	22,0	19,6	17,3	14,9	17,0	14,5	12,1	9,5
$T_{p2}$ [°C]	33,9	37,2	40,4	43,6	29,5	32,7	35,9	39,0	25,1	28,2	31,3	34,3	20,5	23,5	26,4	29,1
$Q_w$ [m³/h]	1,4	1,3	1,2	1,1	1,2	1,1	1,0	0,9	1,0	0,9	0,8	0,7	0,7	0,6	0,5	0,4
$\Delta p$ [kPa]	2,1	1,8	1,6	1,3	1,6	1,4	1,2	0,9	1,2	1,0	0,8	0,6	0,8	0,6	0,4	0,3
	II/2050[m³/h]/48dB(A)*															
$P_g$ [kW]	26,5	24,5	22,5	20,5	22,5	20,5	18,5	16,6	18,5	16,5	14,4	12,4	14,2	12,1	10,0	7,7
$T_{p2}$ [°C]	36,9	40,0	43,0	46,0	32,1	35,1	38,1	41,0	27,2	30,1	33,0	35,7	22,1	24,8	27,5	29,7
$Q_w$ [m³/h]	1,2	1,1	1,0	0,9	1,0	0,9	0,8	0,7	0,8	0,7	0,6	0,5	0,6	0,5	0,4	0,3
$\Delta p$ [kPa]	1,5	1,3	1,2	1,0	1,2	1,0	0,8	0,7	0,9	0,7	0,6	0,4	0,6	0,4	0,3	0,2
	I/1420[m³/h]/43dB(A)*															
$P_g$ [kW]	21,6	19,9	18,3	16,7	18,3	16,7	15,1	13,5	15,0	13,4	11,7	10,1	11,5	9,8	8,0	4,8
$T_{p2}$ [°C]	40,4	43,3	46,1	48,9	35,1	37,9	40,6	43,3	29,6	32,3	34,9	37,4	23,9	26,3	28,5	28,3
$Q_w$ [m³/h]	1,0	0,9	0,8	0,7	0,8	0,7	0,7	0,6	0,7	0,6	0,5	0,4	0,5	0,4	0,4	0,2
$\Delta p$ [kPa]	1,1	0,9	0,8	0,7	0,8	0,7	0,6	0,5	0,6	0,5	0,4	0,3	0,4	0,3	0,2	0,1

Parametri	WING W200															
	90/70				80/60				70/50				60/40			
$T_z/T_p$ [°C]																
$T_{p1}$ [°C]	5	10	15	20	5	10	15	20	5	10	15	20	5	10	15	20
	III/4400[m³/h]/62dB(A)*															
$P_g$ [kW]	46,9	42,7	39,3	35,9	39,4	36,0	32,6	29,3	32,6	29,2	25,8	22,5	25,7	22,3	18,9	15,4
$T_{p2}$ [°C]	34,6	37,9	41,1	44,3	30,3	33,5	36,7	39,8	25,9	29,1	32,2	35,2	21,5	24,5	27,5	30,4
$Q_w$ [m³/h]	2,0	1,9	1,7	1,6	1,7	1,6	1,4	1,3	1,4	1,3	1,1	1,0	1,1	1,0	0,8	0,7
$\Delta p$ [kPa]	5,6	4,9	4,2	3,6	4,3	3,7	3,1	2,6	3,2	2,6	2,1	1,7	2,2	1,7	1,3	0,9
	II/3150[m³/h]/48dB(A)*															
$P_g$ [kW]	40,9	37,9	34,8	31,9	35,0	31,9	28,9	26,0	28,9	25,9	22,9	20,0	22,8	19,8	16,7	13,7
$T_{p2}$ [°C]	36,6	39,8	42,9	46,0	32,0	35,1	38,2	41,2	27,4	30,4	33,4	36,3	22,6	25,6	28,4	31,1
$Q_w$ [m³/h]	1,8	1,7	1,5	1,4	1,5	1,4	1,3	1,1	1,3	1,1	1,0	0,9	1,0	0,9	0,7	0,6
$\Delta p$ [kPa]	4,5	3,9	3,4	2,9	3,5	3,0	2,5	2,1	2,6	2,1	1,7	1,4	1,8	1,4	1,0	0,7
	I/2050[m³/h]/45dB(A)*															
$P_g$ [kW]	34,0	31,4	28,9	26,4	29,0	26,5	24,0	21,6	24,1	21,6	19,1	16,6	19,0	16,4	13,9	11,3
$T_{p2}$ [°C]	39,9	42,8	45,8	48,6	34,8	37,7	40,6	43,3	29,7	32,5	35,3	37,9	24,5	27,2	29,8	32,2
$Q_w$ [m³/h]	1,5	1,4	1,3	1,2	1,3	1,2	1,1	1,0	1,1	1,0	0,8	0,7	0,8	0,7	0,6	0,5
$\Delta p$ [kPa]	3,2	2,8	2,4	2,1	2,5	2,2	1,8	1,5	1,9	1,6	1,2	1,0	1,3	1,0	0,7	0,5

LV: \* Trokšņa līmenis ir mērīts 3 m attālumā no ierīces; atskaites apstākļi: pusatvērta telpa – pie sienas uzstādīta ierīce.

## 8.2 GAISA AIZKARS AR ELEKTRISKAJIEM SILDĪTĀJIEM – WING E100-200

$T_{p1}$  – gaisa temperatūra pie ierīces ievada  
 $T_{p2}$  – gaisa temperatūra pie ierīces izvada  
 $P_g$  – ierīces siltumražīgums

Parametri	WING E100				WING E150				WING E200			
	5	10	15	20	5	10	15	20	5	10	15	20
$T_{p1}$ [°C]	III/1850[m <sup>3</sup> /h]/59dB(A)*				III/3150[m <sup>3</sup> /h]/61dB(A)*				III/4500[m <sup>3</sup> /h]/62dB(A)*			
$P_g$ [kW]	2/4/6	2/4/6	2/4/6	2/4/6	4/8/12	4/8/12	4/8/12	4/8/12	6/9/15	6/9/15	6/9/15	6/9/15
$T_{p2}$ [°C]	8/11/15	13/16/20	18/21/25	23/26/30	9/12/15	14/17/20	19/22/25	24/27/30	9/10/14	14/15/19	19/20/24	24/25/29
	II/1400[m <sup>3</sup> /h]/48dB(A)*				II/2050[m <sup>3</sup> /h]/48dB(A)*				II/3200[m <sup>3</sup> /h]/48dB(A)*			
$P_g$ [kW]	2/4/6	2/4/6	2/4/6	2/4/6	4/8/12	4/8/12	4/8/12	4/8/12	6/9/15	6/9/15	6/9/15	6/9/15
$T_{p2}$ [°C]	9/12/16	14/17/21	19/22/26	24/27/31	10/14/19	15/19/24	20/24/29	25/29/34	10/12/16	15/17/21	20/22/26	25/27/31
	I/920[m <sup>3</sup> /h]/44dB(A)*				I/1450[m <sup>3</sup> /h]/43dB(A)*				I/2150[m <sup>3</sup> /h]/45dB(A)*			
$P_g$ [kW]	2/4/6	2/4/6	2/4/6	2/4/6	4/8/12	4/8/12	4/8/12	4/8/12	6/9/15	6/9/15	6/9/15	6/9/15
$T_{p2}$ [°C]	11/16/21	16/21/26	21/26/31	26/31/36	13/19/26	18/24/31	23/29/36	28/34/41	12/15/21	17/20/26	22/25/31	27/30/36

## 8.3 AUKSTAIS AIZKARS – WING C100-2000

Parametri	WING C100			WING C150			WING C200		
	III	II	I	III	II	I	III	II	I
Ventilatora ātrums	III	II	I	III	II	I	III	II	I
Qp [mm <sup>3</sup> /h]	1950	1500	1050	3200	2250	1500	4600	3400	2340
trokšņu līmenis [dB(A)]*	62	49	45	63	49	43	63	49	45

LV: \* Trokšņa līmenis ir mērīts 3 m attālumā no ierīces; atskaites apstākļi: pusatvērta telpa – pie sienas uzstādīta ierīce.

Parametri	mērvienība	WING W100-200			WING E100-200			WING C100-200		
		1m	1,5m	2m	1m	1,5m	2m	1m	1,5m	2m
Maksimālais durvju platums vienai iekārtai	m	1	1.5	2	1	1.5	2	1	1.5	2
Maksimālais durvju augstums	m	3,7						4		
Sildīšanas jaudas diapazons	kW	4-17	10-32	17-47	2/6 vai 4/6	4/12 vai 8/12	6/15 vai 9/15	-		
Maksimālā gaisa ražība	m <sup>3</sup> /h	1850	3100	4400	1850	3150	4500	1950	3200	4600
Maksimālā siltumnesēja temperatūra	°C	95			-			-		
Maksimālais darba spiediens	MPa	1,6			-			-		
Siltummaiņa tilpums	dm <sup>3</sup>	1,6	2,6	3,6	-			-		
Cauruļu pieslēguma diametrs	"	3/4			-			-		
Barošanas spriegums	V/ph/Hz	~230/1/50			~230/1/50 priekš 2kW ~400/3/50 priekš 2/4/6kW	~400/3/50		~230/1/50		
Elektrotenu jauda	kW	-			2 un 4	4 un 8	6 un 9	-		
Elektrotenu nominālā strāva	A	-			3/6/max.9	6/11,3/ max.17,3	8,5/12,9/ max.21,4	-	-	-
AC elektromotora jauda	kW	0,18	0,22	0,32	0,18	0,22	0,32	0,18	0,22	0,32
AC elektromotora nominālā strāva	A	1,3	1,8	2,4	1,3	1,8	2,4	1,3	1,8	2,4
EC elektromotora jauda		0,15	0,18	0,26	0,15	0,18	0,26	0,15	0,18	0,26
EC elektromotora nominālā strāva		1,1	1,3	1,9	1,1	1,3	1,9	1,1	1,3	1,9
Iekārtas masa	A	27	36	54	27,5	37	55	23	31	47
IP	-	20								

## 9. TEHNISKĀ INFORMĀCIJA REGULAI (ES) NR. 327/2011, AR KURU TIEK IEVIESTA DIREKTĪVA 2009/125/EK

	WING 100	WING 150	WING 200
1.	24.2%	24.0%	24.6%
2.	B		
3.	Kopā		
4.	21	21	21
5.	VSD-Ne		
6.	2016		
7.	VTS Plant Sp. z o.o., CRN 0000144190, Polska		
8.	1-2-2801-0154	1-2-2801-0215	1-2-2801-0216
9.	0,41kW, 2826m³/h, 145Pa	0,48kW, 4239m³/h, 124Pa	0,68kW, 6006m³/h, 128Pa
10.	1376RPM	1370RPM	1372RPM
11.	1.0		
12.	<p>Ierīces demontāža jāveic un/vai jāuzrauga kvalificētam personālam, kam ir pietiekamas zināšanas. Jāsazinās ar sertificētu vietējo atkritumu apsaimniekošanas uzņēmumu. Jāpaskaidro, kam jānotiek saistībā ar ierīces demontāžu un mezgla nostiprināšanu. Ierīces demontāža veicama, izmantojot parasti mašīnbūvē lietojamās vispārējās procedūras.</p> <p><b>BRĪDINĀJUMS</b></p> <p>Ventilatora sastāvā ir smagi elementi. Demontāžas laikā šie elementi var nokrist, radot personālam smagus miesas bojājumus vai nāvi, kā arī materiālos zaudējumus.</p> <p>Jāapgūst šādi drošības principi:</p> <ol style="list-style-type: none"> <li>1. Jāatvieno energoapgāde, tostarp visām saistītajām apakšsistēmām.</li> <li>2. Jānovērš ierīces ieslēgšanās.</li> <li>3. Jāpārlicinās, ka ierīce ir atvienota no energoapgādes.</li> <li>4. Jānodrošina vai jāizolē visi elementi, kas ir pieslēgti energoapgādei un atrodas tuvumā.</li> </ol> <p>Lai atjaunotu energoapgādi, jārikojas pretējā secībā.</p> <p><b>KOMPONENTI</b></p> <p>Ierīce pamatā sastāv no tērauda, vara, alumīnija un plastmasas komponentiem dažādās proporcijās (rotors ir izgatavots no SAN – stirola akrilnitrila, strukturāla materiāla, kam pievienoti 20% stiklšķiedras) un neoprēnkaučuka savienotājuzmavām/gultņņu ieliktniem. Pirms pārstrādes komponenti jāšķiro pēc šādām materiālu kategorijām: dzelzs un tērauds, alumīnijs, varš, krāsainais metāls, piem., tinumi (tinumu izolācija sadegs vara pārstrādes gaitā), izolācijas materiāli, elektriskie vadi, elektronikas atkritumi (kondensators utt.), plastmasas elementi (ventilatora rotors, tinumu vairogņ utt.), gumijas elementi (neoprēns). Tas pats attiecas uz lupatām un tīršanas līdzekļiem, ko izmanto komponentu izjaukšanai. Atsevišķi komponenti jāšķiro saskaņā ar vietējiem noteikumiem vai, izmantojot specializētu atkritumu apsaimniekošanas uzņēmumu.</p>		
13.	<p>Produkta/ierīces/ventilatora ilglaicīga nevainojama darbība ir atkarīga no darba parametru uzturēšanas noteiktajās robežās, izvēloties un lietojot programmatūru saskaņā ar paredzētajiem mērķiem, kas ir norādīti ierīcei pievienotajā ekspluatācijas un tehniskās apkopes dokumentācijā. Lai nodrošinātu ierīces pareizu darbību, vienmēr jāņem vērā tehniskā dokumentācija un it īpaši sadaļas, kas attiecas uz montāžu, iedarbināšanu, ekspluatāciju un tehnisko apkopi.</p>		
14.	Ventilatora korpuss, iekšējie profili		

	WING 100 EC	WING 150 EC	WING 200 EC
1.	28.5%	27.5%	28.0%
2.	B		
3.	Kopā		
4.	21	21	21
5.	VSD-Ne		
6.	2016		
7.	VTS Plant Sp. z o.o., CRN 0000144190, Polska		
8.	1-2-2801-0232	1-2-2801-0233	1-2-2801-0234
9.	0,36kW, 2826m <sup>3</sup> /h, 145Pa	0,43kW, 4239m <sup>3</sup> /h, 124Pa	0,61kW, 6006m <sup>3</sup> /h, 128Pa
10.	1376RPM	1370RPM	1372RPM
11.	1.0		
12.	<p>Ierīces demontāža jāveic un/vai jāuzrauga kvalificētam personālam, kam ir pietiekamas zināšanas. Jāsazinās ar sertificētu vietējo atkritumu apsaimniekošanas uzņēmumu. Jāpaskaidro, kam jānotiek saistībā ar ierīces demontāžu un mezgla nostiprināšanu. Ierīces demontāža veicama, izmantojot parasti mašīnbūvē lietotajās vispārējās procedūras.</p> <p><b>BRĪDINĀJUMS</b></p> <p>Ventilatora sastāvā ir smagi elementi. Demontāžas laikā šie elementi var nokrist, radot personālam smagus miesas bojājumus vai nāvi, kā arī materiālos zaudējumus.</p> <p>Jāapgūst šādi drošības principi:</p> <ol style="list-style-type: none"> <li>1. Jāatvieno energoapgāde, tostarp visām saistītajām apakšsistēmām.</li> <li>2. Jānovērš ierīces ieslēgšanās.</li> <li>3. Jāpārliecinās, ka ierīce ir atvienota no energoapgādes.</li> <li>4. Jānodrošina vai jāizolē visi elementi, kas ir pieslēgti energoapgādei un atrodas tuvumā.</li> </ol> <p>Lai atjaunotu energoapgādi, jārikojas pretējā secībā.</p> <p><b>KOMPONENTI</b></p> <p>Ierīce pamatā sastāv no tērauda, vara, alumīnija un plastmasas komponentiem dažādās proporcijās (rotors ir izgatavots no SAN – stirola akrilnitrila, strukturāla materiāla, kam pievienoti 20% stiklšķiedras) un neoprēnkaučuka savienotājuzmavām/gultņu ieliktniem. Pirms pārstrādes komponenti jāšķiro pēc šādām materiālu kategorijām: dzelzs un tērauds, alumīnijs, varš, krāsainais metāls, piem., tinumi (tinumu izolācija sadegs vara pārstrādes gaitā), izolācijas materiāli, elektriskie vadi, elektronikas atkritumi (kondensators utt.), plastmasas elementi (ventilatora rotors, tinumu vairogi utt.), gumijas elementi (neoprēns). Tas pats attiecas uz lupatām un tīrīšanas līdzekļiem, ko izmanto komponentu izjaukšanai. Atsevišķi komponenti jāšķiro saskaņā ar vietējiem noteikumiem vai, izmantojot specializētu atkritumu apsaimniekošanas uzņēmumu.</p>		
13.	Produkta/ierīces/ventilatora ilglaicīga nevainojama darbība ir atkarīga no darba parametru uzturēšanas noteiktajās robežās, izvēloties un lietojot programmatūru saskaņā ar paredzētajiem mērķiem, kas ir norādīti ierīcei pievienotajā ekspluatācijas un tehniskās apkopes dokumentācijā. Lai nodrošinātu ierīces pareizu darbību, vienmēr jāņem vērā tehniskā dokumentācija un it īpaši sadaļas, kas attiecas uz montāžu, iedarbināšanu, ekspluatāciju un tehnisko apkopi.		
14.	Ventilatora korpuss, iekšējie profili		

\*1) vispārējais lietderības koeficients ( $\eta$ )

2) mērīšanas kategorija, kas lietota, lai noteiktu energoefektivitāti

3) efektivitātes kategorija

4) lietderības koeficients optimālās energoefektivitātes punktā

5) vai ventilatora efektivitātes aprēķināšanā ir ņemta vērā rotācijas ātruma regulēšana

6) ražošanas gads

7) ražotāja nosaukums vai prečzīme, uzņēmuma reģistrācijas numurs un ražošanas vieta

8) produkta modeļa numurs

9) motora nominālā patērējamā jauda (kW), caurplūdums un spiediens energoefektivitātes punktā

10) apgriezienu skaits minūtē energoefektivitātes punktā

11) raksturojuma koeficients

12) svarīga informācija, lai atvieglotu produkta demontāžu, pārstrādi vai likvidēšanu pēc ekspluatācijas beigām

13) svarīga informācija, lai maksimāli samazinātu ietekmi uz vidi un garantētu optimālu kalpošanas periodu saistībā ar ventilatora demontāžu, ekspluatāciju un tehnisko apkopi

14) ventilatora energoefektivitātes noteikšanā lietoto papildu elementu apraksts

LV: **SVARĪGI!** Automātikas elementu tehniskie zīmējumi ir doti tikai modeļa produktu vizualizācijas mērķiem.

**SVARĪGI!** Viens pie sienas uzstādīts regulators DX var atbalstīt maksimāli 1 WING W100-200 vai WING E100-200 tipa aizkaru.

Maksimālais vada garums no aizkara līdz programmēšanas ierīcei ir 100 m.

**\*Ierīce neietver:** galveno slēdzi, drošinātājus un barošanas kabeli

Pirms jebkura vāka noņemšanas jāizslēdz elektroenerģija (vismaz atvienojot galveno slēdzi). Termostata, durvju slēdža, vārsta piedziņas mehānisma un vadības pults elektriskā savienošana jāveic pirms ierīces pieslēgšanas elektroapgādei. Visas iespējamās elektrisko savienojumu izmaiņas starp vadības aprīkojumu un ierīces vadības sistēmu jāveic, iepriekš izslēdzot energoapgādi (jāatvieno vismaz galvenais slēdzis). Visi elektriskie savienojumi jāveic kvalificētam speciālistam, ievērojot ar ierīci piegādāto dokumentāciju, kā arī iepriekš norādītās savienojumu shēmas.

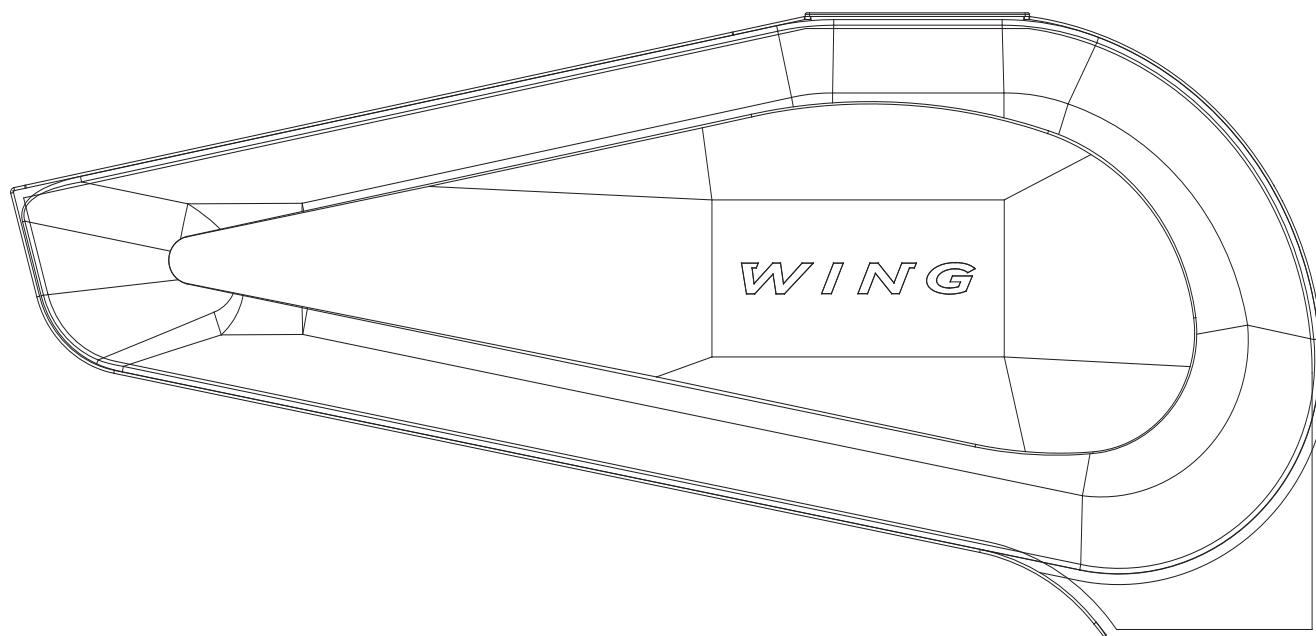
WING W100-200  
WING E100-200  
WING C100-200

**Sūdzības veidlapa**

<b>VTS Latvia SIA</b> Bieķensalas iela 21, B218 LV-1004, Rīga Latvija  www.vtsgroup.lv						
----------------------------------------------------------------------------------------------------------------------------------------------------------------------------------------	--	--	--	--	--	--

Uzņēmums, kas iesniedz paziņojumu:
Uzņēmums, kas ir uzstādījis aprīkojumu:
Paziņojuma iesniegšanas datums:
Ierīces tips:
Rūpnīcas numurs*:
Pirkšanas datums:
Uzstādīšanas datums:
Uzstādīšanas vieta:
Detalizēts defekta apraksts:
Kontaktpersona:
Vārds, uzvārds:
Tālrunis:
e-pasts:

\* Šis lauks jāaizpilda, ja sūdzības paziņojums attiecas uz šādu aprīkojumu: iekārta VOLCANO VR1 un VR2 un gaisa aizkari WING.



Documentația tehnică



**WING** by VTS

Ne gasiti pe



**WING W100-200**  
**WING E100-200**  
**WING C100-200**

WING W100-200  
WING E100-200  
WING C100-200

**RO** Documentatia tehnica poate fi gasita pe site la [www.vtsgroup.ro](http://www.vtsgroup.ro) in  
**sectiunea Centru de documentare sau scanand codul QR de mai jos**





**RO: CUPRINS**

**1. INTRODUCERE**

- 1.1. PRECAUȚII, CERINȚE, RECOMANDĂRI
- 1.2. TRANSPORT
- 1.3. PAȘII PRELIMINARI INSTALĂRII

**2. STRUCTURĂ, DESTINAȚIE, PRINCIPIU DE FUNCȚIONARE**

- 2.1. DESTINAȚIA ECHIPAMENTULUI
- 2.2. PRINCIPIUL DE FUNCȚIONARE
- 2.3. STRUCTURA (WING 100-200)
- 2.4. DIMENSIUNI GENERALE (WING 100-200)

**3. ASAMBLARE**

- 3.1. MONTARE/DEMONTARE CAPACE LATERALE
- 3.2. INSTALAREA ECHIPAMENTULUI
  - 3.2.1. MONTARE PE ORIZZONTALĂ FOLOSIND CONSOLE DE INSTALARE
  - 3.2.2. MONTARE PE VERTICALĂ FOLOSIND CONSOLE DE INSTALARE
- 3.3. INSTRUCȚIUNI DE ASAMBLARE ȘI INSTALARE

**4. COMPONENTE DE AUTOMATIZARE**

**5. PORNIRE, FUNCȚIONARE, ÎNTREȚINERE**

- 5.1. PORNIRE / PUNERE ÎN FUNCȚIUNE
- 5.2. UTILIZARE ȘI ÎNTREȚINERE

**6. DEPANARE**

- 6.1. PROCEDURĂ APLICABILĂ ÎN CAZ DE DEFECTE
- 6.2. PROCEDURA DE FORMULARE A RECLAMAȚIILOR

**7. NORMĂ PRIVIND SIGURANȚA**

**8. DATE TEHNICE**

- 8.1. PERDEAUA DE AER WING W100-200
- 8.2. PERDEAUA ELECTRICĂ DE AER WING E100-200
- 8.3. PERDEAUA DE AER CU RECIRCULARE – WING C100-200

**9. DATE TEHNICE REFERITOARE LA REGULAMENTUL (CE) NR. 327/2011 DE APLICARE A DIRECTIVEI 2009/125/CE**

**10. DEPANARE**

# WING W100-200 WING E100-200 WING C100-200

## 1. INTRODUCERE

### 1.1. PRECAUȚII, CERINȚE, RECOMANDĂRI

Citiți documentația cu atenție. Instalați și folosiți echipamentul în conformitate cu specificațiile și respectați toate normele de siguranță pentru a asigura utilizarea dispozitivului în mod corespunzător și în siguranță. Orice utilizare contrară acestor instrucțiuni poate provoca vătămare gravă cu consecințe severe. Restricționați accesul persoanelor neautorizate la dispozitiv și instruiți personalul operativ. Prin „personal operativ” ne referim la persoanele care sunt instruite corespunzător, au experiența adecvată, cunosc normele aplicabile, documentația și legislația SSM și sunt autorizate să deruleze activitatea corespunzătoare, să identifice posibile amenințări și să le evite. Această documentație tehnică livrată împreună cu echipamentul, cuprinde informații detaliate privind orice posibilă configurare a perdelor de aer.

Exemple legate de asamblarea și instalarea, precum și pornirea, utilizarea, repararea și întreținerea perdelor de aer. Pentru a folosi echipamentul conform utilizării prevăzute, documentația include instrucțiuni suficiente pentru personalul calificat. Documentația trebuie păstrată în apropierea echipamentului pentru a fi accesibilă personalului de întreținere. Producătorul își rezervă dreptul de a aduce modificări manualului sau specificațiilor echipamentului care pot schimba modul de funcționare a acestuia, fără nici un avis prealabil. VTS POLSKA Sp. z o.o. nu va fi trasă la răspundere pentru întreținerea curentă, repararea și programarea sau pentru pagubele provocate de nefuncționarea echipamentului în așteptarea executării serviciilor în garanție, pentru pagube cauzate altor bunuri ale clientului în afara echipamentului sau pentru daune rezultate din asamblarea sau utilizarea necorespunzătoare a echipamentului.

Perdelele de aer WING sunt destinate exclusiv montajului interior.

#### NU ACOPERIȚI

**AVERTISMENT: Pentru a evita supraîncălzirea: nu acoperiți echipamentul!**

### 1.2. TRANSPORT

Înainte de instalarea și scoaterea echipamentului din cutia sa de carton se va verifica dacă: cutia nu a fost deteriorată în vreun fel sau dacă banda adezivă (instalată la firmă) nu a fost ruptă sau tăiată. Vă recomandăm să verificați carcasa echipamentului dacă a fost deteriorată în timpul transportului. Dacă apare oricare din situațiile de mai sus, vă rugăm să ne contactați prin telefon sau e-mail: tel. 0 801 080 073, email: vts.pl@vtsgroup.com, fax: (+48) 12 296 50 75.

Echipamentul trebuie transportat de două persoane. Folosiți unelte corespunzătoare la transportarea echipamentului pentru a evita producerea unor pagube materiale sau posibile riscuri pentru sănătate.

### 1.3. PAȘII PRELIMINARI INSTALĂRII

Înregistrați seria echipamentului pe certificatul de garanție, înainte de începerea procesului de instalare. Certificatul de garanție trebuie completat corect, după finalizarea operațiunilor de asamblare. Înainte de a demara orice lucrare de instalare sau întreținere trebuie decuplată alimentarea electrică și protejată împotriva repornirii accidentale.

Montajul, conectarea și punerea în funcțiune trebuie să fie realizate de personal autorizat, în concordanță cu instrucțiunile prezentate în acest manual.

Ordinea pașilor de instalare:

- Fixați echipamentul în locul de funcționare
- Realizați conexiunea hidraulică, verificați racordurile pentru etanșeitate și aerisiți sistemul de alimentare
- Realizați conexiunile electrice
- Verificați ca echipamentul să fie corect conectat (corespunzător diagramelor de conectare)
- În cazul perdelei de aer electrice, aspirați bateriile de încălzire pentru a preveni apariția mirosului neplăcut de praf ars
- Alimentați și porniți echipamentul.

## 2. STRUCTURA, DESTINAȚIA, PRINCIPIUL DE FUNCȚIONARE

### 2.1. DESTINAȚIA ECHIPAMENTULUI

Pentru comoditatea utilizatorilor, precum și diferite tipuri de instalații în spații comerciale și industriale, am proiectat o perdea de aer în trei variante diferite și trei dimensiuni:

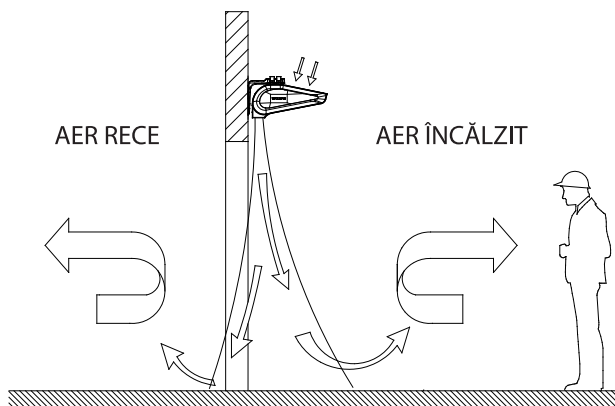
- perdea WING W100 cu lățimea de 1.0m, cu baterie de încălzire cu agent termic (4-17 kW, 1850 m<sup>3</sup>/h)
- perdea WING E100 cu lățimea de 1.0m, cu baterie de încălzire electrică (2/4/6 kW, 1850 m<sup>3</sup>/h)
- perdea WING C100 cu lățimea de 1.0m cu recirculare (1950m<sup>3</sup>/h)
- perdea WING W150 cu lățimea de 1.5 m, cu baterie de încălzire cu agent termic (10- 32 kW, 3100 m<sup>3</sup>/h)
- perdea WING E150 cu lățimea de 1.5 m, cu baterie de încălzire electrică (4/8/12 kW, 3150 m<sup>3</sup>/h)
- perdea WING C150 cu lățimea de 1.5 m cu recirculare (3200m<sup>3</sup>/h)
- perdea WING W200 cu lățimea de 2.0 m, cu baterie de încălzire cu agent termic (17- 47 kW, 4400 m<sup>3</sup>/h)
- perdea WING E200 cu lățimea de 2.0 m, cu baterie de încălzire electrică (6/9/15 kW, 4500 m<sup>3</sup>/h)
- perdea WING C200 cu lățimea de 2.0m cu recirculare (4600m<sup>3</sup>/h)

Cu perdelele de aer WING 100-200, puteți lăsa ușa camerei deschisă indiferent de condițiile meteorologice deoarece are un efect de barieră de protecție. Perdeaua permite inclusiv menținerea în același timp a aerului cald la interior. Conceptul modern al perdelei de aer WING 100-200 este rezultatul gamei largi de utilizări la care se pretează. Printre locurile în care se poate instala o perdea de apă se numără: centre comerciale, clădiri de birouri, supermarketuri, cinema, magazine, magazii, spații de producție sau depozite. Rețineți că utilizarea unei perdele de aer nu asigură doar o barieră de protecție, ci și o sursă suplimentară de încălzire a încăperii. APLICAȚIE: magazine, depozite, săli de sport, supermarketuri, biserici, hoteluri, clinici, farmacii, spitale, clădiri administrative, spații de producție. AVANTAJE PRINCIPALE: protejarea condițiilor climatice din încăpere, reducerea costurilor de încălzire / răcire a spațiului, dimensiune universală, posibilitatea de montare vertical și orizontal, montajul simplu, rapid și intuitiv.

### 2.2. PRINCIPIUL DE FUNCȚIONARE

**WING W100-200** - agentul termic, de exemplu apa fierbinte, furnizează căldura printr-un schimbător cu suprafață mare pentru schimbul de căldură, ceea ce asigură o capacitate mare de încălzire ((4-47kW). Ventilatorul transversal (880-4400 m<sup>3</sup>/h) aspiră aerul din încăpere și-l pompează prin schimbătorul de căldură înapoi în cameră. Jetul de aer cald este direcționat în jos la viteză mare, ceea ce creează o barieră de aer.

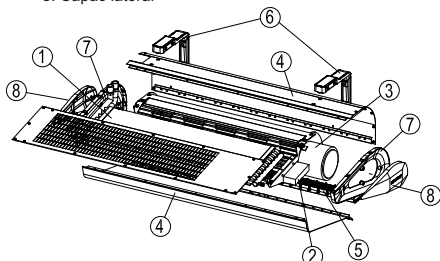
**WING E100-200** - bateriile electrice (2-15 kW) încălzesc ca urmare a trecerii curentului electric și redistribuie căldura în atmosferă; aerul este suflat prin ventilatorul care aspiră aerul în încăpere. Jetul de aer cald este direcționat în jos la viteză mare, asigurând astfel o barieră de aer.



### 2.3. STRUCTURA (WING 100-200)

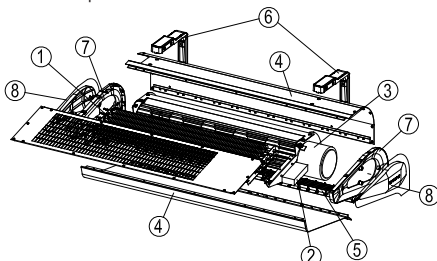
#### WING W100-200 – PERDEA DE AER CU APĂ

1. Schimbător de căldură
2. Sistem de comandă
3. Ventilator transversal
4. Carcasă
5. Grila evacuare
6. Console de fixare
7. Panou lateral
8. Capac lateral



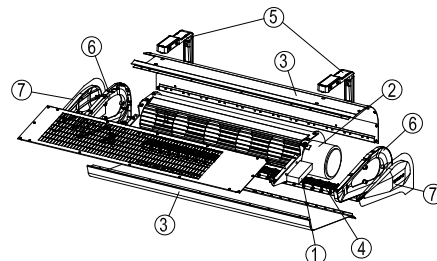
#### WING E100-200 – PERDEA ELECTRICĂ DE AER

1. Încălzitoare electrice
2. Sistem de comandă
3. Ventilator transversal
4. Carcasă
5. Grila evacuare
6. Console de fixare
7. Capac lateral
8. Capac lateral



#### WING C100-200 – COLD AIR CURTAIN

1. Sistem de comandă
2. Ventilator transversal
3. Carcasă
4. Grila evacuare
5. Console de fixare
6. Capac lateral
7. Capac lateral



**1. BATERIE DE ÎNCĂLZIRE CU AGENT TERMIC:** Parametrii maximi ai agentului termic pentru schimbătorul de căldură sunt: 95°C, 1.6MPa. Structura din aluminiu și cupru constă în țevile din cupru ale bateriei și lamelele din aluminiu. Conectorul (diametru de conectare 3/4") este situat în partea de sus a carcasei. Schimbătorul de căldură cu agent termic a fost ales în mod optim pentru funcționare în trei poziții: orizontal și vertical, cu racordurile de conectare orientate atât în sus ca și în jos. Conexiunile hidraulice corespunzătoare permit montarea perdelei direct pe perete, precum și cât mai aproape posibil de tucul ușii. Perdeaua de aer cu încălzitorul de apă generează putere între 4 și 47 kW.

**BATERIE DE ÎNCĂLZIRE ELECTRICĂ:** fiecare perdea de aer electrică conține 6 baterii electrice cu puteri de la 670W până la 2950W, în funcție de dimensiunea perdelei. Bateriile de încălzire sunt conectate în doua secțiuni de 2 și 4kW pentru perdeaua de 1m, 4 și 8 kW pentru perdeaua de 1.5m, respectiv 6 și 9kW pentru perdeaua de 2m. Secțiunea de încălzire este conectată astfel încât să formeze o pteră de alimentare stea de 3x400V. Există posibilitatea de a conecta perdeaua de aer de 1m la 1x230V cu o putere de 2kW.

Multumita acestor soluții tehnice și aplicațiilor controllerului montat pe perete, schimbătorul de căldură al fiecărei perdele de aer poate lucra în doua moduri de putere de încălzire, de ex. pentru perdeaua de aer WING E100 - opțiunea 1): varianta 1 - 2kW, varianta 2 - 4kW, opțiunea 2): varianta 1 - 4kW, varianta 2 - 6kW, și în mod analog pentru celelalte dimensiuni ale perdelelor de aer. Schimbarea variantei este afișată în diagramele de conectare și constă în amplasarea unei punți la conectarea controllerului DX.

Varianta de putere de încălzire aleasă este independentă de setările vitezei ventilatorului.

**2. SISTEM DE CONTROL:** este echipat cu o ieșire X0 pentru WING W100-200 și X1 pentru WING E100-200 pentru a conecta atât un controller de perete cât și o vana cu servomotor pentru WING W100-200. Perdelele de aer WING pot fi opțional echipate cu un controller de perete DX. Controller-ul de perete DX controller are un comutator cu trei poziții pentru încălzire. În cazul perdelelor de aer pe agent termic, pentru a asigura funcționarea corectă a vanei, comutatorul trebuie fixat pe poziția II (central) – în caz contrar vana nu se va deschide.

Sistemul electric al perdelelor de aer WING E100-200 este echipat cu un sistem de siguranță compus dintr-o siguranță pe circuitul 230 V AC.

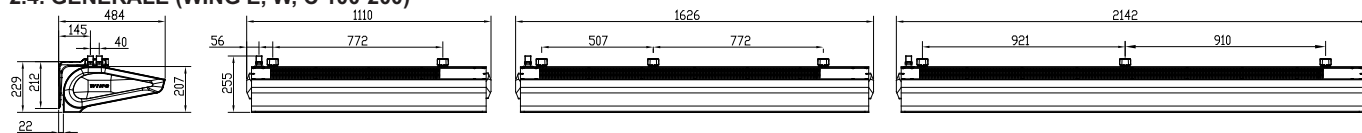
**3. VENTILATORUL:** temperatura maximă de funcționare este 95°C, tensiunea nominală este 230 V/50 Hz. Clasa de protecție a motorului este IP20, clasa de izolație F. Ventilatorul orizontal folosit împreună cu echipamentul, cu un profil al paletelor și o geometrie a rotorului din plastic îmbunătățite, permit atingerea de către perdea a unor capacități de aer de până la 4500 m3/h. Comanda motorului electric, precum și protecția termică a bobinajului, au fost cuplate cu sistemul de comandă, ceea ce a îmbunătățit siguranța în funcționare. Datorită puterii optime a motorului, perdeaua de aer WING este rentabilă și rezistentă.

**4. CARCASA:** Realizată din metal rezistent la temperaturi de până la 95°C.

**5. CONSOLELE DE FIXARE:** WING se montează simplu, rapid și estetic pe perete, atât în poziție orizontală, cât și verticală. Pot fi atașate 2-3 console (opțional) la perdea (în funcție de opțiune (lungime). Conexiunile firelor electrice și racordurile pentru apă au fost special concepute pentru a nu știrbi cu nimic din valoarea estetică generală a echipamentului. Gama WING include perdele cu lungimea de 1, 1.5 și 2 m care, dacă este necesar, pot fi conectate suplimentar pe orizontal și pe vertical pentru diferite configurații de la stânga la dreapta și invers, raza de acțiune a jetului de aer fiind de maxim 4 m.

**IMPORTANT!** Montajul vertical se poate realiza doar la perdelele cu agent termic și cele cu recirculare. Perdelele electrice se pot monta doar orizontal.

### 2.4. GENERALE (WING E, W, C 100-200)



## 3. INSTALARE

#### IMPORTANT!

- Locul în care va fi instalată perdeaua trebuie selectat cu grijă, luându-se în calcul riscul de producere a unor posibile acumulări de vibrații.
- Înainte de executarea lucrărilor de instalare sau întreținere, decuplați de la sursa de alimentare și asigurați echipamentul împotriva repornirii accidentale.
- Se recomandă folosirea filtrelor în sistemul hidraulic. De asemenea, se recomandă curățarea / clătirea instalației prin evacuarea câtorva litri de apă înainte de racordarea liniilor hidraulice (în special cele de alimentare).

#### IMPORTANT!

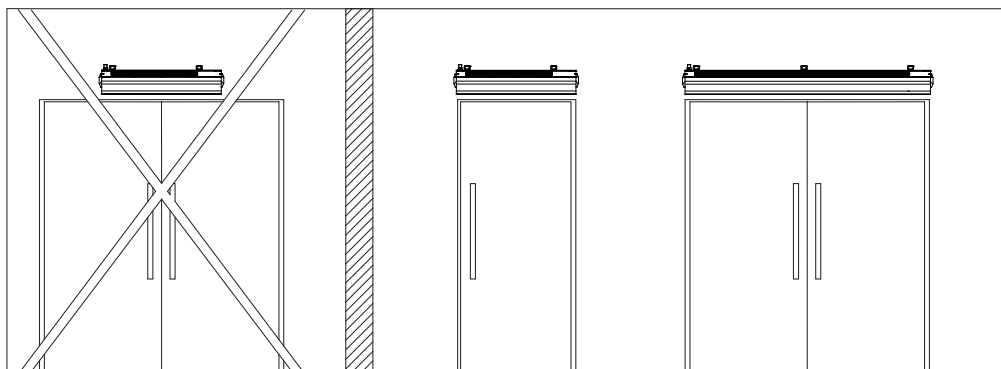
Aerul este suflat din perdea la viteză mare, pe toată suprafața de deschidere, ceea ce creează o barieră de protecție. Perdelele de aer trebuie să acopere întreaga lățime de deschidere a ușii pentru a se atinge performanța maximă a perdelei.

#### SE RECOMANDĂ LUAREA ÎN CALCUL A URMĂTORILOR PARAMETRI LA MONTAREA PERDELI:

Lățimea tucului ușii trebuie să fie mai mică sau egală cu lățimea curentului de aer suflat.

**GREȘIT**

**CORECT**

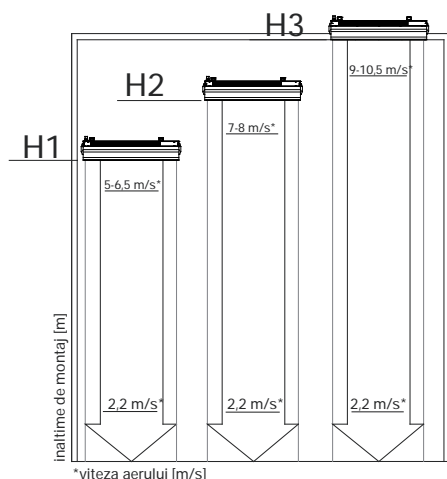


# WING W100-200 WING E100-200 WING C100-200

## Raza de acțiune a jetului de aer – înălțimea de montare

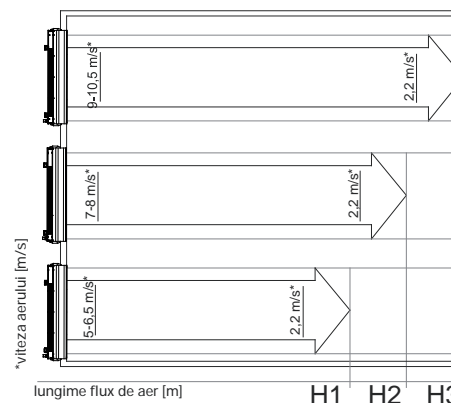
- Instalare pe orizontală: WING W, E, C

Viteza ventilatorului	III	II	I
Înălțimea de montare [m]	H3	H2	H1
WING W100, W150, W200	3.7	2.9	2.3
WING E100, E150, E200	3.7	2.9	2.3
WING C100, C150, C200	4.0	2.9	2.3



- Instalare pe verticală: WING W, C

Viteza ventilatorului	III	II	I
Lățimea ușii [m]	H3	H2	H1
WING W100, W150, W200	3.7	2.9	2.3
WING C100, C150, C200	4.0	2.9	2.3



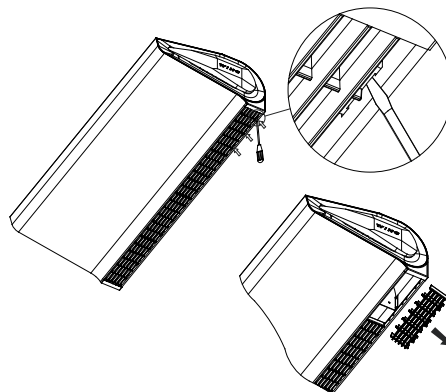
**IMPORTANT!** Capacitatea de încălzire trebuie ajustată în funcție de temperatura ambiantă, precum și de forța și direcția vântului. Criteriul principal de reglare a puterii de încălzire este temperatura din interiorul încăperii, lângă ușă. Dacă se instalează un termostat de cameră, WING 100-200 activează modul de încălzire în funcție de valorile setate pentru temperatură.

**IMPORTANT!** Luați în considerați factorii suplimentari care pot afecta modul de funcționare a echipamentului.

Factorii care au un impact negativ asupra modului de funcționare a perdelei	Factorii care au un impact pozitiv asupra modului de funcționare a perdelei
ușile sau ferestrele deschise constant în încăpere, creându-se astfel un tiraj constant	prezența unei marchize, a unui acoperiș, etc. în partea din afara ușii
acces direct la casa scării, prin cameră, efectul de coș	instalarea de uși rotative

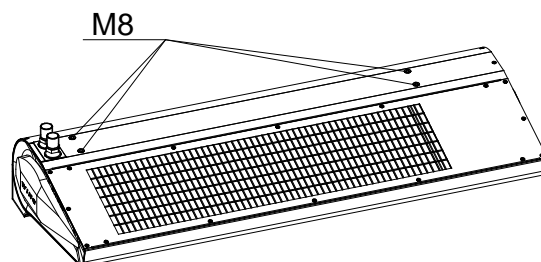
### 3.1. MONTAREA/DEMONTAREA GRILAJULUI EXTERIOR

Pentru a scoate grila de evacuare trebuie să declipșați lamelele de fixare prin utilizarea unei șurubelnițe și trageți -I departe. După ce ați instalat aparatul și l-ați conectat la energie electrică, puneți grilele la loc prin presarea în gaurile de fixare.



### 3.2. MONTAREA ECHIPAMENTULUI

Pentru instalare directă folosiți manșoanele filetate (M8), în partea de sus.



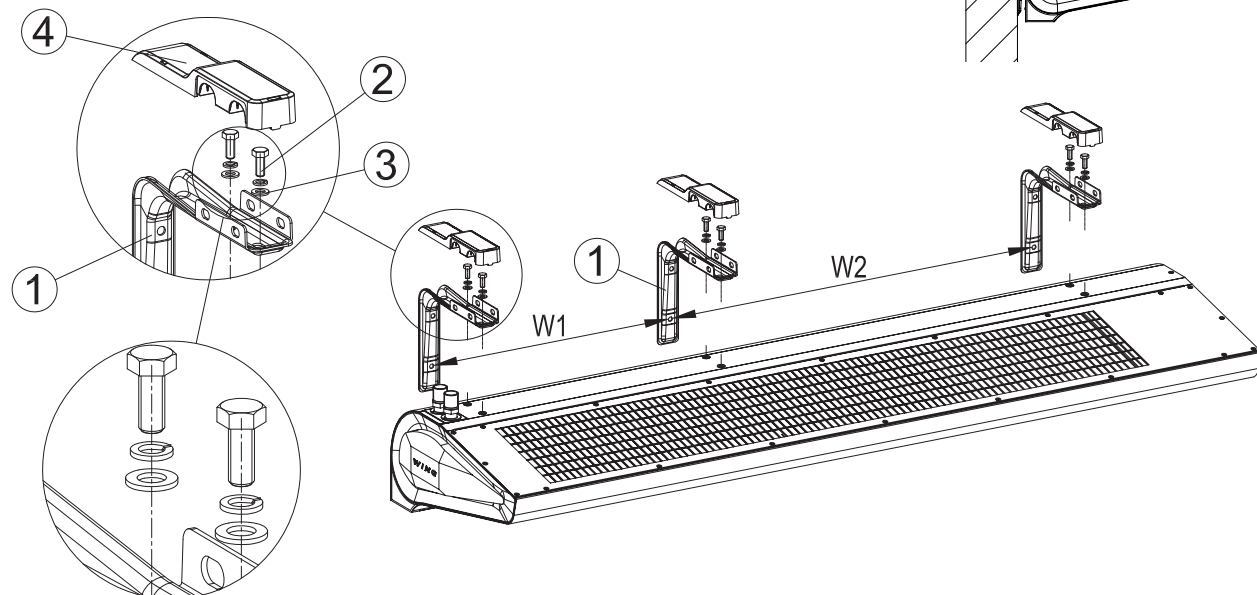
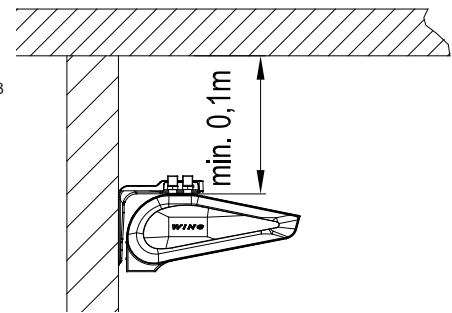
**IMPORTANT!** Distanța minimă dintre unitate și tavan trebuie să fie de 0,1m.

### 3.2.1. MONTAJ PE ORIZONTALĂ CU MÂNERE DE INSTALARE.

Perdeaua de aer WING 100-200se poate monta orizontal pe perete în două moduri:

**VARIANTA I:** Asamblarea mânerelor cu brațele orientate în jos. În această opțiune ar trebui mai întâi să insurubați manererele pe perete (1), cu intervale de W1 pentru o perdea de 1m (există 2 console de fixare) și W1, W2 pentru 1.5m și perdea de 2m (există 3 console de fixare), astfel încât brațele mânerelor sunt aliniate.

**ATENȚIE!** Distanța minimă dintre unitate și tavan trebuie să fie de 0,1m



	W1 [mm]	W2 [mm]
WING W, E, C100	772	-
WING W, E, C150	507	772
WING W, E, C200	921	910

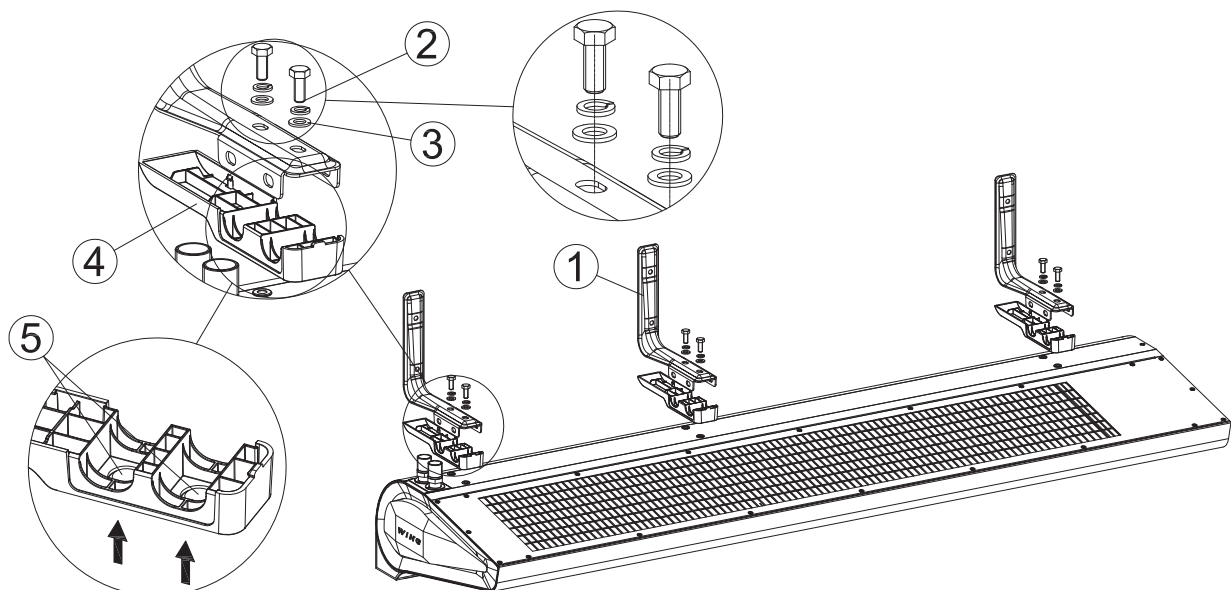
RO

### VARIANTA II: Instalarea mânerelor cu brațele orientate în sus.

Montajul constă în fixarea consolelor de unitate (1). Pentru a fixa consolele de perdeaua de aer, cu carcasa suspendată, fixați găurile (5) din exterior în suprafața de montaj (S) folosind un ciocan și un șurub. Fixați capacele de console (1). Fixați consolele de unitate folosind șuruburi M8x20mm (2) și saibe (3).

Această variantă de montaj oferă posibilitatea montării consolelor pe unitate în primul rând, și apoi fixarea întregului ansamblu pe perete.

**ATENȚIE!** Distanța minimă dintre unitate și tavan trebuie să fie de 0,1m.



# WING W100-200 WING E100-200 WING C100-200

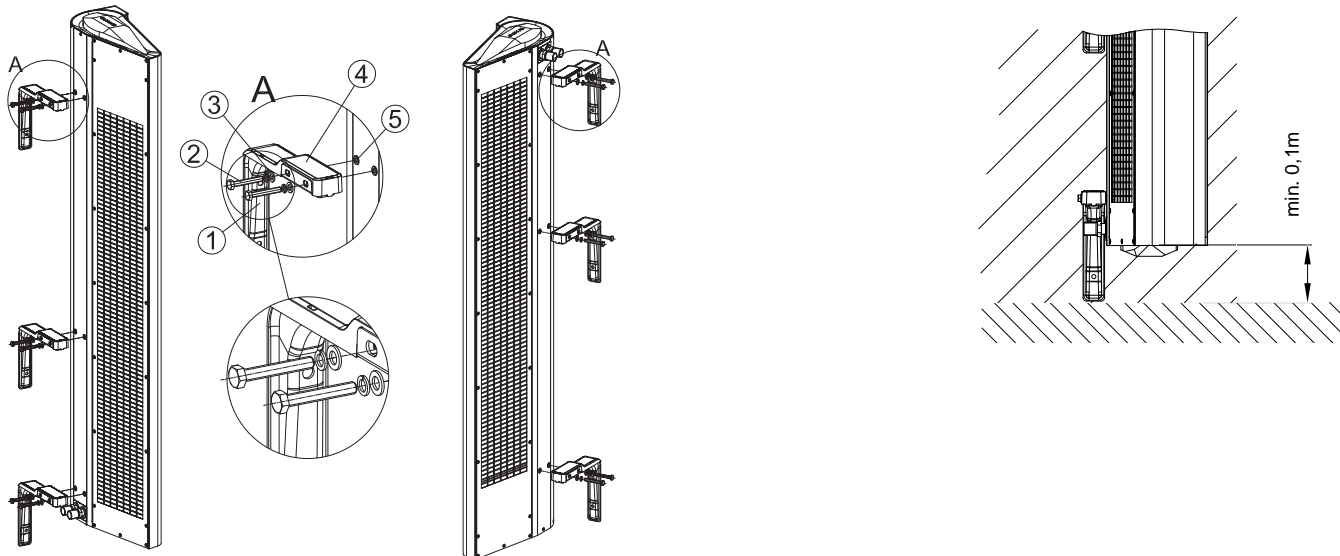
## 3.2.2. MONTAJ PE VERTICALĂ CU MÂNERE DE INSTALARE.

Se poate monta perdeaua WING vertical pe perete, pe ambele laturi ale porții (cu motorul în partea de jos sau în partea de sus).

La această variantă de instalare nu este important dacă se înșurubează mânerele la unitate mai întâi sau dacă se fixează toată instalația pe perete sau se fixează mai întâi mânerele la perete și apoi se fixează perdeaua pe mâner.

Pentru a se monta vertical, folosiți suruburi M8x70 (suplimentar față de cele livrate în cutia unității). Înșurubați 2 sau 3 brațe, trecând prin saibe plate (3), în extensiile filetate ce se găsesc în partea superioară a carcasei.

**IMPORTANT!** La montarea pe verticală trebuie asigurată distanța minimă dintre echipament și podea (100mm) pentru a permite accesul la racordul de aerisire a serpentinei de apă și la manșonul de cablu.



**IMPORTANT!** Echipamentul este conceput pentru utilizare exclusiv în încăperi uscate. Așadar, atenție specială la condensarea vaporilor de apă pe componentele motorului deoarece perdeaua nu este potrivită pentru funcționare în medii umede.

**IMPORTANT!** Perdele de aer WING 100-200 nu sunt concepute pentru instalare:

- În aer liber;
- În camere umede;
- În încăperi cu risc de explozie;
- În încăperi cu grad mare de depuneri de praf;
- În încăperi cu atmosferă corozivă (datorită prezenței elementelor structurale din cupru și aluminiu de la schimbătorul de căldură și încălzitoarele electrice).

**IMPORTANT!** Perdelele de aer WING E100-200 nu sunt concepute pentru montare pe tavane suspendate.

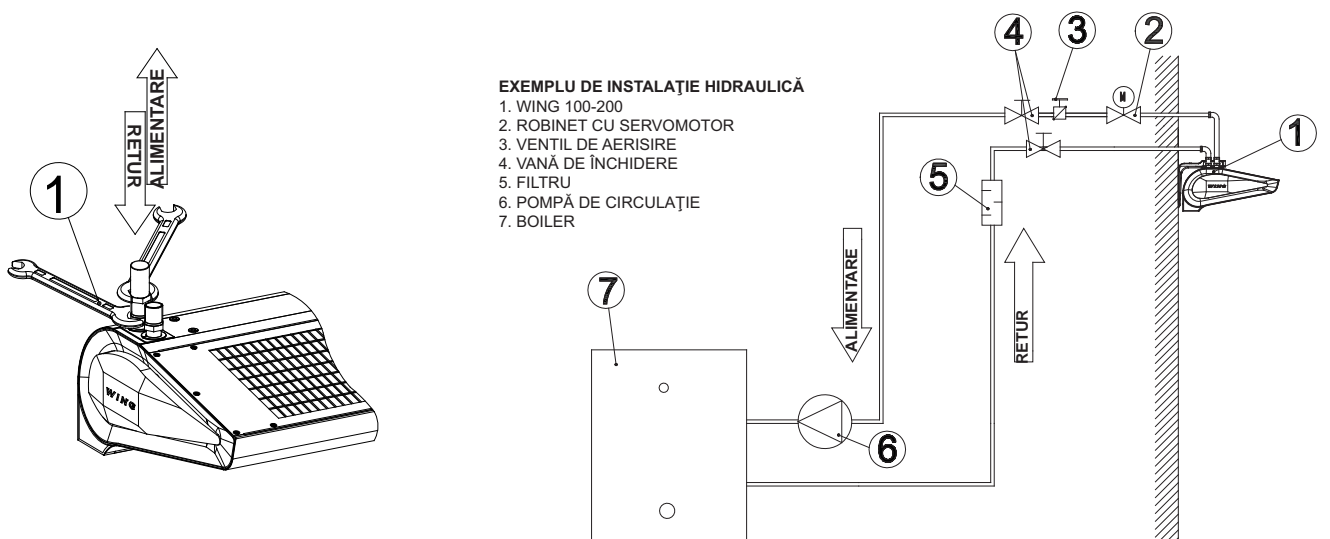
## 3.3. INSTRUCȚIUNI DE MONTAJ ȘI INSTALARE

### CONECTAREA AGENTULUI TERMIC

Pentru a realiza montajul orizontal și vertical, schimbătorul de căldură aflat pe partea dreapta se aerisese automat. În cazul montajului vertical cu țevile de conectare orientate în jos, pentru a aerisi schimbătorul de căldură scoateți panoul lateral. Desfaceți suruburile (1) din jurul capacului lateral și scoateți-l. O vană cu extensie se regăsește sub capac.

**IMPORTANT!** Atenție specială la etanșeitatea racordurilor atunci când umpleți instalația hidraulică. Asigurați-vă că apa care se scurge pe la un racord nu cade pe motorul electromotor (în varianta de montare pe verticală).

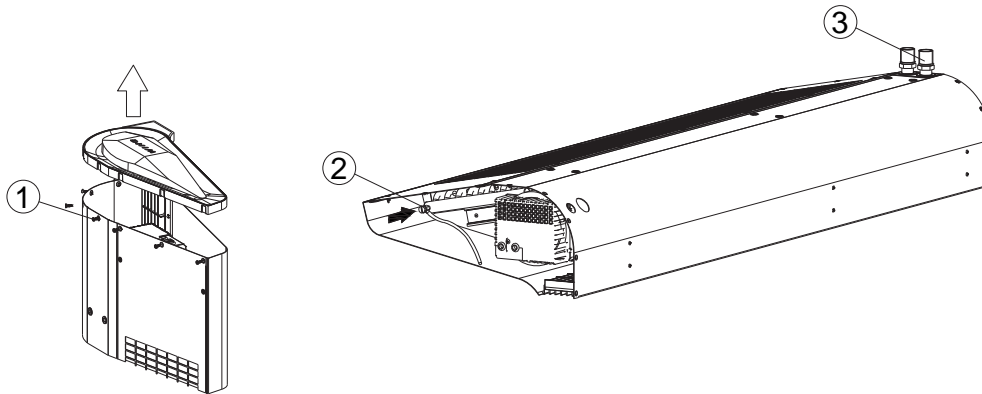
**IMPORTANT!** Se recomandă folosirea filtrelor în sistemul hidraulic. De asemenea, se recomandă curățarea / clătirea instalației prin evacuarea câtorva litri de apă înainte de racordarea liniilor hidraulice (în special cele de alimentare).



### AERISIREA ECHIPAMENTULUI / EVACUAREA AGENTULUI TERMIC

Aerisirea perdelei de aer se face după slabirea conexiunii racordului de ieșire. În cazul montajului vertical cu racordurile de conectare în partea de jos, accesul la vana de ventilare se face după scoaterea capacului lateral. Pentru a realiza acest lucru, trebuie scoase suruburile (1) din jurul carcasei laterale și scoaterea acesteia. Acolo se găsește o supapă (2) cu furtun:

	POZITIA DE FUNCTIONARE	MARCAJ VENTILARE/AERISIRE	
		2	3
A	orizontal (jet de aer orientat în jos)	scurgere	aerisire automată
B	vertical (jet de aer orientat de la stânga la dreapta)	scurgere	aerisire automată
C	vertical (jet de aer orientat de la dreapta la stânga)	aerisirea scurgerii	scurgere



**IMPORTANT!** La aerisirea schimbătorului de căldură, o atenție specială trebuie acordată securizării echipamentului împotriva pătrunderii accidentale a apei în componentele electrice.

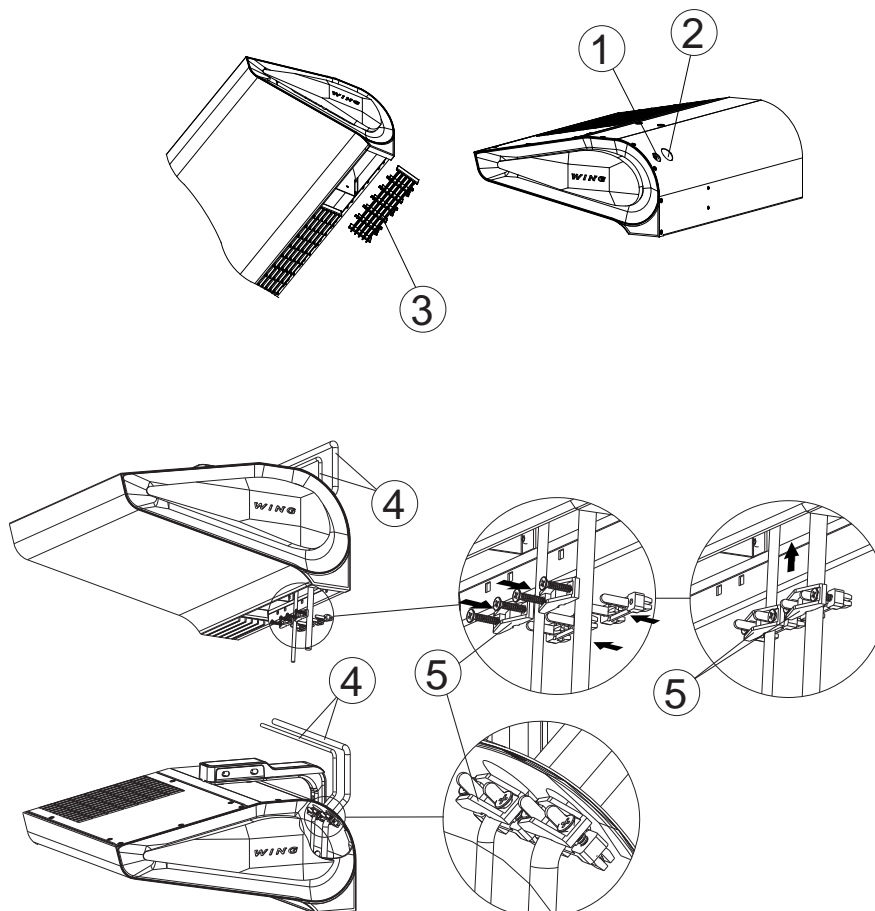
**IMPORTANT!** Nu uitați să aerisiți schimbătorul dacă a fost pornit după o scurgere prealabilă a agentului termic.

**IMPORTANT!** Atenție specială la etanșitatea racordurilor atunci când umpleți instalația hidrolică. Asigurați-vă că apa care se scurge pe la un racord nu cade pe motorul electric (în varianta de montare pe verticală).

### CONECTAREA LA SURSA DE ALIMENTARE

**IMPORTANT!** Sistemul trebuie prevăzut cu dispozitive de protecție care să garanteze decuplarea echipamentului de la toți polii sursei de alimentare.

Conectarea la instalația electrică va fi executată de o persoană calificată și autorizată. Canalele de cablaj sunt situate la partea din spate a perdelei: (1) - garnitura cablaj, (2) - garnitura cablului de alimentare. Pentru a accesa banda de conexiuni electrice trebuie să scoateți grila de evacuare (3) din partea motorului. Este necesară de a monta de reducere a solicitării de cablu (5), pentru a proteja cablul (4) împotriva tragerii.



# WING W100-200

## WING E100-200

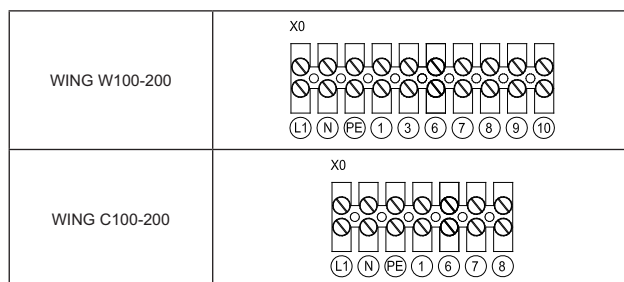
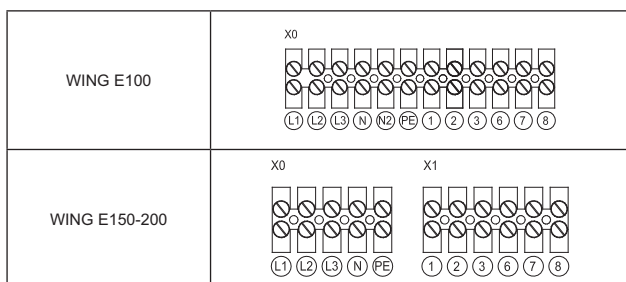
## WING C100-200

### Dispozitive și fire de siguranță recomandate

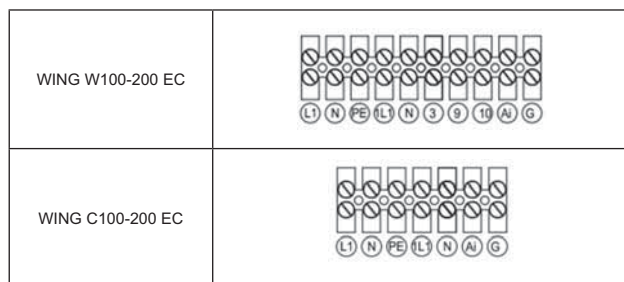
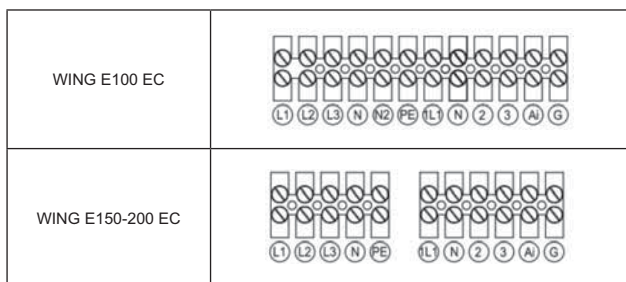
Echipament	WING W100-200			WING E100-200			WING C100-200		
	1m	1,5m	2m	1m	1,5m	2m	1m	1,5m	2m
Protecție la suprasarcină și scurtcircuit	C6/6kA			B16/3/6kA	B20/3/6kA	B25/3/6kA	C6/6kA		
Dispozitiv de protecție diferențială	IDN=30mA type AC Iub A			IDN=30mA type AC Iub A			IDN=30mA type AC Iub A		
	IN=16A			IN=40A			IN=16A		
Secțiunea transversală a firului de alimentare	3x1,5mm <sup>2</sup>			5x1,5mm <sup>2</sup>	5x2,5mm <sup>2</sup>	5x4,0mm <sup>2</sup>	3x1,5mm <sup>2</sup>		

**IMPORTANT!** Specificația cablurilor și dispozitivele de protecție face trimitere la amplasarea fără limitări a cablurilor (execuția de bază a instalației E conform standardului PN-IEC 60364-5-523). Vor fi respectate întotdeauna legile locale și recomandările privind conectarea echipamentului.

Perdeaua de aer WING 100-200 este prevăzută cu o regletă de conexiuni ajustată la grosimea corespunzătoare a firelor.



RO



### IMPORTANT!

- Se recomandă conectarea firelor la regleta de conexiuni cu colierele prinse din timp cu cleme.
- Asigurați-vă că spațiul din jurul locației în care aerul este aspirat de perdelele de aer, precum și în jurul grilei de evacuare, nu conține elemente structurale ale clădirii care ar putea împiedica fluxul de aer (de exemplu tavane suspendate, învelitori, conducte de aerisire, etc.).

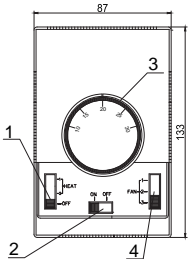
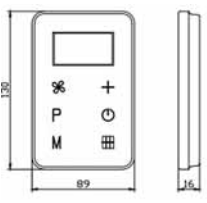
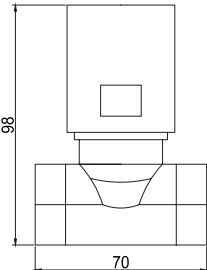


## COMPONENTE DE AUTOMATIZARE

Conexiunile electrice pot fi executate de electricieni autorizați în conformitate cu normele obligatorii:

- privind siguranța în industrie;
- privind instrucțiunile de montaj;
- din documentația tehnică pentru fiecare componentă de automatizare în parte

**IMPORTANT!** Studiați documentația originală livrată cu componentele de automatizare, înainte de a începe asamblarea și conectarea sistemului.

MODEL	SCHEMĂ	DATE TEHNICE	COMENTARII
CONTROLLER DX MONTAT PE PERETE		<b>CONTROLLER DX MONTAT PE PERETE</b> <ul style="list-style-type: none"> <li>• Tensiune de alimentare: 220-240 VAC</li> <li>• Curent inițial admis: 6(3A)</li> <li>• Domeniul de reglaj: 10-30°C</li> <li>• Precizia de reglaj: +/- 1°C</li> <li>• Clasa de protecție: IP 30</li> <li>• Modalitatea de instalare: pe perete tencuit</li> <li>• Parametrii mediului de lucru: de la -10 la +50°C</li> </ul>	<ul style="list-style-type: none"> <li>• Folosit pentru a controla toate tipurile de predele de aer WING. <ul style="list-style-type: none"> <li>- 1 - comutator incalzire, 2 - comutator principal, 3 - comutator termostat, 4 - comutator viteza ventilator. Comutatorul de incalzire pentru perdeaua de aer controleaza functionarea servomotorului instalat pe vana cu doua cai, pe cand la perdeaua electrica - porneste bateriile electrice de incalzire. Termostatul incorporat dezactiveaza incalzirea pe intreaga perdeaua de aer automat, in functie de temperatura setata cu ajutorul comutatorului:</li> <li>- jumperii "2-5" - controleaza functionarea ventilatorului si a incalzirii, in functie de setarile termostatului; in cazul acestei solutii, termostatul controleaza functionarea intregului aparat</li> <li>- jumperii "4-5" - controleaza functionarea ventilatorului, independent de setarile termostatului</li> </ul> </li> <li>• Un controller DX cu montare pe perete poate suporta maxim 1 perdeaua de aer.</li> <li>• Lungimea maximă a cablajului de la perdeaua de apă la dispozitivul de programare este de 100 m.</li> <li>• Se recomandă executarea unei conexiuni folosind un cablu cu secțiune de minim 5 x 1 mm2 sau 6 x 1mm2 în funcție de varianta de conectare (vezi schemele)</li> <li>• Desenele cu componentele de automatizare conțin doar vizualizări ale produselor de probă.</li> <li>• Controller-ul nu constituie parte integrală a perdelei. Este un dispozitiv opțional care poate fi înlocuit cu orice dispozitiv de programare sau comutator care respectă standardul 60335</li> </ul>
WALL-MOUNTED CONTROL PANEL HMI-WING EC		<b>HMI-WING EC</b> <ul style="list-style-type: none"> <li>• Mod de operare: Taste touchscreen</li> <li>• Alimentare: 230 V AC</li> <li>• Masurare temperatura: -10 °C ... +99 °C ; NTC10K Iesiri: <ul style="list-style-type: none"> <li>- 1 iesire analogica 0-10V (8 bit, I<sub>max</sub> = 20 mA)</li> <li>- 2 iesiri releu (250 VAC, AC1 500 VA dla 230 VAC)</li> </ul> </li> <li>• Intrari: 1 intrare digitala tip "contact uscat", I<sub>max</sub> = 20 mA</li> <li>• Comunicare: Modbus RTU</li> <li>• Parametrii mediului de lucru: temperatura: 0 - 60 °C, umiditate: 10 - 90%, fara condensare</li> </ul>	<ul style="list-style-type: none"> <li>• folosit pentru toate tipurile de perdele de aer WING EC</li> <li>• panou de comanda touchscreen</li> <li>• comutator principal pornit / oprit (ON / OFF)</li> <li>• trei trepte de reglaj al vitezei motorului EC</li> <li>• termostat incorporat cu posibilitate de programare saptamanala</li> <li>• mod continuu de functionare</li> <li>• functii de incalzire si ventilare</li> <li>• conectare senzor de usa</li> <li>• doua trepte de reglaj a puterii de incalzire</li> <li>• RS 485 cu ModbusRTU</li> </ul> <p>Secțiuni recomandate ale cablajului:</p> <ul style="list-style-type: none"> <li>- L, N : 2x1 mm2</li> <li>- H1, H2 : 2x1 mm2</li> <li>- AO, GND : 2x0,5 mm2 LIYCY</li> <li>- Senzor de usa : 2x0,5 mm2 LIYCY</li> <li>- RS 485 : 3x0,75 mm2 LIYCY</li> </ul>
VANA CU 2 CĂI CU SERVOMOTOR		<b>VANA CU 2 CĂI</b> <ul style="list-style-type: none"> <li>• Diametru țevă răcor: 3/4"</li> <li>• Mod de lucru: Deschis / Închis</li> <li>• Diferență de presiune maximă: 90 kPa</li> <li>• Clasa de presiune: PN 16</li> <li>• Factor grad flux de aer kvs: 4.5 m3/h</li> <li>• Temperatura maximă a agentului termic: 105°C</li> <li>• Temperatură mediu de lucru: 0-60°C</li> </ul> <b>SERVOMOTORUL</b> <ul style="list-style-type: none"> <li>• Consum de curent electric 7 VA</li> <li>• Tensiune de alimentare: 230 V AC +/- 10%</li> <li>• Timp de închidere / deschidere: 4-5/9-11s</li> <li>• Poziție fără alimentare: Închisă</li> <li>• Tip de protecție: IP54</li> <li>• Temperatură mediu de lucru: 0-60°C</li> </ul>	<ul style="list-style-type: none"> <li>• Vana cu 2 căi trebuie instalat pe țeava de retur (ieșire).</li> <li>• Desenele privind componentele de automatizare reprezintă doar o vizualizare a produselor de probă.</li> </ul> <ul style="list-style-type: none"> <li>• Conexiunea electrică trebuie realizată cu un cablu de min. 2 x 0.75 mm2.</li> <li>• Desenele privind componentele de automatizare reprezintă doar o vizualizare a produselor de probă.</li> </ul>

**IMPORTANT!** Dacă este cazul, cablurile care aparțin componentelor suplimentare de automatizare (termostat, întrerupător pentru ușă, controller montat pe perete) ar trebui instalate pe canale separate, cu ieșire la conductori de alimentare.

## 5. PORNIRE, FUNCȚIONARE, ÎNTREȚINERE

### 5.1. PORNIRE / PUNERE ÎN FUNCȚIUNE

- Înainte de executarea oricărei lucrări de instalare sau întreținere, decuplați echipamentul de la alimentare și asigurați-l împotriva repornirii accidentale.
- Se recomandă folosirea filtrelor în sistemul hidraulic. Înainte de a conecta liniile hidraulice (mai ales cele de alimentare) la echipament, curățați/clătiți instalația golind câțiva litri de lichid din ea.
- Instalați ventile de aerisire în cel mai înalt punct al instalației.
- Instalați ventile de închidere imediat după echipament, în cazul în care apare necesitatea demontării acestuia.
- Asigurați echipamentul împotriva creșterii presiunii în conformitate cu valoarea maximă permisă pentru presiune, și anume 1.6 MPa.
- Conexiunile hidraulice trebuie să fie ferite de efort și sarcini.
- Înainte de a pune echipamentul în funcțiune pentru prima dată, verificați conexiunile hidraulice (etanșeitatea la ventilele de aerisire și colector, fittingurile instalate).
- Înainte de a pune echipamentul în funcțiune pentru prima dată, verificați conexiunile electrice (cuplarea mecanismelor automate, alimentarea, ventilatorul).
- Se recomandă instalarea unor dispozitive de protecție suplimentare la exterior pentru diferența de curent rezidual.

**IMPORTANT!** Toate conexiunile trebuie efectuate în conformitate cu această documentație tehnică și documentația livrată împreună cu echipamentele de automatizare.

### 5.2. OPERARE SI INTRETINERE

- Se recomandă analizarea cu atenție a tuturor instrucțiunilor de funcționare și asamblare de la capitolele 3 și 4.
- Carcasa echipamentului nu necesită întreținere.
- Schimbătorul de căldură trebuie curățat periodic de murdărie și grăsimi. Mai ales înainte de sezonul rece în care se folosește pentru încălzire, aeroterma trebuie curățată cu aer comprimat pe partea de admisie a aerului (După îndepărtarea panoului de admisie). Atenție la lamelele schimbătorului deoarece sunt subțiri.
- Dacă lamelele se îndoaie, îndreptați-le cu o unealtă specială.
- Motorul ventilatorului nu necesită întreținere. Ar putea fi nevoie să se curețe doar plasa de protecție, palele ventilatorului și depunerile de murdărie și grăsimi.
- Dacă nu folosiți echipamentul timp îndelungat, decuplați-l de la sursa de alimentare.
- Schimbătorul de căldură nu are protecție antiîngheț.
- Se recomandă suflarea periodică cu aer a schimbătorului, de preferat cu aer comprimat.
- Schimbătorul de căldură poate îngheța (casa) la o temperatură ambientă sub 0°C, în același timp scăzând și temperatura agentului termic.
- Nivelul poluanților atmosferici trebuie să respecte criteriile privind concentrațiile permise de aer poluant la interior pentru spațiile fără destinație industrială, și o concentrație a prafului de maxim 0.3 g / m<sup>3</sup>.
- Este interzisă folosirea echipamentului pe durata lucrărilor de construcție, cu excepția pornirii sistemului.
- Echipamentul trebuie folosit în încăperi utilizate pe tot parcursul anului și în care nu se produce condens (variații mari ale temperaturii, mai ales sub punctul de condensare al conținutului de umiditate). Echipamentul nu trebuie expus direct razelor UV.
- Echipamentul trebuie folosit la o temperatură a apei de alimentare de maxim 95° C cu ventilatorul în funcțiune.

## 6. DEPANARE

### 6.1. PROCEDURA APLICABILĂ ÎN CAZ DE DEFECTE

WING W100-200/EHN		
Simptome	Ce trebuie verificat	Descriere
Scurgeri apărute la schimbătorul de căldură WING 100-200	<ul style="list-style-type: none"> <li>Fixarea bornelor la schimbătorul de căldură folosind două chei cu acțiune contrară (prindeți cheia la fiecare bornă), pentru a evita riscul de rupere la interior a țevilor colectoare.</li> <li>Raportul dintre scurgeri și o posibilă defecțiune mecanică la schimbător.</li> <li>Scurgeri la componentele ventilului de aerisire sau ale bușonului de golire.</li> <li>Parametrii mediului de lucru (presiunea și temperatura) nu trebuie să depășească valorile permise.</li> <li>Corectitudinea modului în care se face evacuarea la schimbător.</li> <li>Tipul de agent (nu poate fi o substanță agresivă pentru aluminiu sau cupru),</li> <li>Circumstanțele în care se produce scurgerea (de exemplu în faza de încercare/pornire inițială a sistemului; după evacuarea agentului termic, urmată de umplerea instalației) și temperatura ambiantă la exterior la data la care se produce defecțiunea (pericol de înghețare a schimbătorului).</li> <li>Atmosferă potențial agresivă la locul de muncă (de exemplu concentrație mari de amoniac la stația de tratare a apelor uzate).</li> </ul>	<ul style="list-style-type: none"> <li>Atenție mare la riscul de înghețare a schimbătorului de căldură în sezonul rece. 99% din scurgeri apar la pornire / controalele de presiune. Defectul se remediază prin tragerea înapoi a ventilului de aerisire / de golire.</li> </ul>
Ventilatorul funcționează zgomotos WING 100-200	<ul style="list-style-type: none"> <li>Instalarea echipamentului în conformitate cu instrucțiunile din manualul de utilizare și întreținere (printre altele, distanța de la tavan).</li> <li>Corectitudinea alinierii echipamentului pe orizontală.</li> <li>Corectitudinea conexiunilor electrice și a calificării electricianului</li> <li>Parametrii curentului de alimentare (de exemplu tensiunea, frecvența).</li> <li>Acoperirea incorectă a perdelei în tavanul suspendat.</li> <li>Zgomotul la viteze mai mici (bobinaj defect).</li> <li>Zgomot prezent doar la viteze mai mari –obstrucționarea evacuării aerului.</li> <li>Alte echipamente care funcționează în clădire (exemplu ventilatoare de aspirație) – creșterea nivelului de zgomot poate rezulta din funcționarea simultană a mai multor componente de echipamente.</li> </ul>	<ul style="list-style-type: none"> <li>Distanța minimă: 10 cm de la tavan</li> <li>Funcționarea mai zgomotoasă a perdelelor WING 100-200 poate fi cauzată de alegerea unui loc de instalare necorespunzător: de exemplu funcționarea ventilatorului în impulsuri sau caracteristicile acustice ale încăperii</li> </ul>
Ventilatorul nu funcționează la modelul WING 100-200	<ul style="list-style-type: none"> <li>Corectitudinea conexiunilor electrice și a calificării instalatorului</li> <li>Parametrii curentului de alimentare (de exemplu tensiunea, frecvența) la blocul de conexiuni al motorului ventilatorului.</li> <li>Funcționarea corectă a altor componente de echipament existente în clădire.</li> <li>Instalarea corectă a conductelor pe partea motorului – informații disponibile de la Dpt. Service VTS.</li> <li>Tensiunea la conductorul PE (dacă există, poate fi semnul unei avarii).</li> </ul>	<ul style="list-style-type: none"> <li>Conexiunea electrică a echipamentului trebuie realizată conform schemelor din documentația de utilizare și întreținere.</li> </ul>
Daune cauzate perdelei de aer WING 100-200	<ul style="list-style-type: none"> <li>Deteriorarea, conectarea incorectă sau instalarea unui regulator de perete, altul decât regulatorul DX</li> </ul>	<ul style="list-style-type: none"> <li>Se recomandă verificarea echipamentului prin cuplarea directă a perdelei la alimentare și forțând funcționarea motorului electric prin scurtarea clemelor corespunzătoare de pe regleta de conexiuni a echipamentului și apoi regleta de conexiuni în regulator</li> </ul>
Daune cauzate perdelei de aer WING 100-200	<ul style="list-style-type: none"> <li>Circumstanțele în care a apărut defectul: observații privind foaia de expediție, eliberarea din stoc, starea cutiei din carton).</li> </ul>	<ul style="list-style-type: none"> <li>În cazul în care carcasa este deteriorată, poziți cutia și echipamentul pentru a confirma că seria echipamentului și cea de pe cutie sunt una și aceeași. Dacă echipamentul a suferit deteriorări în timpul transportului, șoferul/firma de transport care a livrat echipamentul deteriorat trebuie să dea o declarație corespunzătoare.</li> </ul>
CONTROLLER-UL DX CU MONTARE PE PERETE nu funcționează/s-a ars	<ul style="list-style-type: none"> <li>Corectitudine – calitatea conexiunilor electrice (conductorii poziționați cu precizie în clemele electrice, secțiunea transversală și materialul din care sunt fabricați conductorii) și calificarea instalatorului,</li> <li>Parametrii curentului de intrare (de exemplu tensiunea, frecvența).</li> <li>Corectitudinea funcționării echipamentului WING 100-200 atunci când este conectat direct la sursa de alimentare (ignorând regulatorul DX).</li> <li>Dacă utilizatorul nu a stricat „maneta”, de exemplu rotind-o la 360° sau întrerupătorul, de exemplu menținându-l în poziția intermediară</li> </ul>	<ul style="list-style-type: none"> <li>Se recomandă verificarea echipamentului prin cuplarea directă a perdelei la alimentare și forțând funcționarea motorului electric prin scurtarea clemelor corespunzătoare de pe regleta de conexiuni a echipamentului și apoi regleta de conexiuni în regulator</li> </ul>
Servomotorul nu acționează robinetul	<ul style="list-style-type: none"> <li>Verificați corectitudinea și calitatea conexiunilor electrice, precum și calificarea electricianului,</li> <li>Funcționarea corectă a termostatului (sunetul caracteristici în faza de comutare),</li> <li>Parametrii curentului de intrare (de exemplu tensiunea).</li> </ul>	<ul style="list-style-type: none"> <li>Cel mai important pas este să verificați dacă servomotorul a reacționat la impulsul electric în maxim 11 s. Când este reclamată o defecțiune a servomotorului, o reclamație trebuie introdusă pentru elementul defect, și servomotorul trebuie dezinstalat de pe vana cu două cai și vana trebuie deschisă mecanic (permanent).</li> </ul>
Termostatul în Controlerul DX nu trimite nici un semnal la acționare	<ul style="list-style-type: none"> <li>Verificați corectitudinea și calitatea conexiunilor electrice, precum și calificarea electricianului,</li> <li>Funcționarea corectă a termostatului (sunetul caracteristici în faza de comutare),</li> <li>Funcționarea corectă a servomotorului,</li> <li>Parametrii curentului de intrare (de exemplu tensiunea),</li> <li>Poziția termostatului/locul de instalare a servomotorului în cameră.</li> </ul>	<ul style="list-style-type: none"> <li>Dacă nu se produce sunetul caracteristic, termostatul are o defecțiune mecanică și trebuie să faceți o plângere. E posibil ca termostatul să fie instalat într-o zonă incorectă din încăpere unde temperatura este controlată</li> </ul>



Este interzisă folosirea, aruncarea și depozitarea echipamentelor electrice și electronice uzate împreună cu alte tipuri de deșeuri. Componentele periculoase ale echipamentelor electrice și electronice au un efect foarte nociv asupra plantelor, microorganismelor și, cel mai important, asupra oamenilor, deoarece afectează sistemul nervos central și periferic, precum și sistemul circulator și mediul intern. În plus, cauzează reacții alergice foarte severe. Echipamentele uzate trebuie duse la un centru de colectare pentru echipamente electrice și electronice care asigură o colectare selectivă a deșeurilor.

#### NU UITAȚI!

Utilizatorul echipamentului de uz casnic care s-a uzat are obligația de a duce echipamentul la un centru de colectare pentru echipamente electrice și electronice. Colectarea selectivă a deșeurilor și reciclarea deșeurilor menajere contribuie la protecția mediului și reduc gradul de penetrare a substanțelor periculoase în atmosferă și apele de suprafață.

## 6.2. PROCEDURA DE FORMULARE A RECLAMAȚIILOR

Pentru a raporta o problemă legată de echipament sau de componentele de automatizare, completați și trimiteți formularul de reclamație prin una din cele trei modalități posibile de mai sus:

1. E-mail: [vts.pl@vtsgroup.com](mailto:vts.pl@vtsgroup.com)

2. Fax: (+48) 12 296 50 75

3. Website: [www.vtsgroup.pl/PRODUKTIVTS\\_Servicelformularz\\_zgloszeniowy](http://www.vtsgroup.pl/PRODUKTIVTS_Servicelformularz_zgloszeniowy)

Departamentul nostru tehnic vă va contacta imediat.

În cazul daunelor produse în timpul transportului, trimiteți o notificare privind reclamație, inclusiv documentele de livrare (foaia de expediție, foaia de inventar) și fotografiile ale defectelor.

În cazul în care aveți întrebări, contactați-ne la numărul de telefon 0 801 080 073

**IMPORTANT!** Procedura de reclamații va fi inițiată în momentul în care Dpt. Service primește notificarea privind reclamația completată corect, o copie a facturii de achiziție și Certificatul de Garanție completat de firma care s-a ocupat de instalare

## 7. NORMĂ PRIVIND SIGURANȚA

### Instrucțiuni speciale privind siguranța

#### IMPORTANT!

- Înainte de a face orice intervenție asupra echipamentului, decuplați-l de la sursa de alimentare și fixați-l bine. Așteptați până când se oprește ventilatorul.
- Folosiți platforme stabile și cricuri pentru montaj.
- În funcție de temperatura agentului termic, țevile, componentele carcasei și suprafața schimbătorului pot fi foarte încinse, chiar și după oprirea ventilatorului.
- Aveți grijă la marginile ascuțite! Folosiți mănuși, echipament și încălțăminte de protecție în timpul transportului.
- Respectați normele de sănătate și siguranță.
- Încărcăturile pot fi fixate doar în locurile destinate acestora pe o unitate de transport. Marginile echipamentului trebuie asigurate la deplasarea acestuia cu ajutorul dispozitivului de montaj. Asigurați o distribuție uniformă a sarcinii.
- Echipamentul trebuie protejat de umezeală și murdărie și trebuie depozitat în încăperi ferite de intemperii.
- Aruncarea deșeurilor: Aruncați materialele de lucru și auxiliare, materialele de ambalaj și piesele de schimb uzate în siguranță, conformitate cu normele legale aplicabile și cu cele privind protecția mediului

WING W100-200  
WING E100-200  
WING C100-200

8. DATE TEHNICE

8.1 PERDEAUA DE AER WING W100-200

$T_z$  – temperatura apei la intrarea în echipament  
 $T_p$  – temperatura apei la ieșirea din echipament  
 $T_{p1}$  – temperatura aerului la intrarea în echipament  
 $T_{p2}$  – temperatura aerului la ieșirea din echipament  
 $P_g$  – capacitatea de încălzire  
 $Q_w$  – debitul de apă  
 $\Delta p$  – căderea presiunii pe schimbătorul de căldură

Parametru	WING W100															
	90/70				80/60				70/50				60/40			
$T_z/T_p$ [°C]																
$T_{p1}$ [°C]	5	10	15	20	5	10	15	20	5	10	15	20	5	10	15	20
	III/1850[m <sup>3</sup> /h]/59dB(A)*															
$P_g$ [kW]	17,7	16,3	14,9	13,5	14,8	13,3	11,9	10,5	11,6	10,2	8,7	7,0	8,0	5,1	4,3	3,5
$T_{p2}$ [°C]	32,0	35,3	38,5	41,7	27,5	30,7	33,8	36,8	22,8	25,8	28,7	31,3	17,2	17,9	21,8	25,6
$Q_w$ [m <sup>3</sup> /h]	0,8	0,7	0,7	0,6	0,7	0,6	0,5	0,5	0,5	0,5	0,4	0,3	0,4	0,2	0,2	0,2
$\Delta p$ [kPa]	0,5	0,4	0,4	0,3	0,4	0,3	0,2	0,2	0,2	0,2	0,1	0,1	0,1	0,1	0,04	0,03
	II/1350[m <sup>3</sup> /h]/48dB(A)*															
$P_g$ [kW]	15,0	13,8	12,6	11,4	12,5	11,3	10,1	8,8	9,8	8,5	7,2	4,7	5,4	4,6	3,9	3,2
$T_{p2}$ [°C]	34,7	37,8	40,8	43,7	29,7	32,7	35,6	38,4	24,4	27,2	29,7	29,7	15,6	19,3	23,0	26,7
$Q_w$ [m <sup>3</sup> /h]	0,7	0,6	0,6	0,5	0,6	0,5	0,4	0,9	0,4	0,4	0,3	0,2	0,2	0,2	0,2	0,1
$\Delta p$ [kPa]	0,4	0,3	0,3	0,2	0,3	0,2	0,2	0,1	0,2	0,1	0,1	0,1	0,1	0,1	0,04	0,03
	I/880[m <sup>3</sup> /h]/45dB(A)*															
$P_g$ [kW]	11,9	10,9	9,9	9,0	9,8	8,9	7,9	6,9	7,6	6,5	4,6	4,0	4,6	4,0	3,4	2,8
$T_{p2}$ [°C]	38,5	41,3	44,0	46,7	32,8	35,5	38,0	40,4	26,5	28,8	28,6	31,9	18,0	21,5	24,9	28,4
$Q_w$ [m <sup>3</sup> /h]	0,5	0,5	0,4	0,4	0,4	0,4	0,4	0,3	0,3	0,3	0,2	0,2	0,2	0,2	0,2	0,1
$\Delta p$ [kPa]	0,2	0,2	0,2	0,1	0,2	0,1	0,1	0,1	0,1	0,1	0,1	0,0	0,1	0,04	0,03	0,02

Parametru	WING W150															
	90/70				80/60				70/50				60/40			
$T_z/T_p$ [°C]																
$T_{p1}$ [°C]	5	10	15	20	5	10	15	20	5	10	15	20	5	10	15	20
	III/3100[m <sup>3</sup> /h]/67dB(A)*															
$P_g$ [kW]	31,7	29,3	26,9	24,5	26,9	24,5	22,1	19,8	22,0	19,6	17,3	14,9	17,0	14,5	12,1	9,5
$T_{p2}$ [°C]	33,9	37,2	40,4	43,6	29,5	32,7	35,9	39,0	25,1	28,2	31,3	34,3	20,5	23,5	26,4	29,1
$Q_w$ [m <sup>3</sup> /h]	1,4	1,3	1,2	1,1	1,2	1,1	1,0	0,9	1,0	0,9	0,8	0,7	0,7	0,6	0,5	0,4
$\Delta p$ [kPa]	2,1	1,8	1,6	1,3	1,6	1,4	1,2	0,9	1,2	1,0	0,8	0,6	0,8	0,6	0,4	0,3
	II/2050[m <sup>3</sup> /h]/56dB(A)*															
$P_g$ [kW]	26,5	24,5	22,5	20,5	22,5	20,5	18,5	16,6	18,5	16,5	14,4	12,4	14,2	12,1	10,0	7,7
$T_{p2}$ [°C]	36,9	40,0	43,0	46,0	32,1	35,1	38,1	41,0	27,2	30,1	33,0	35,7	22,1	24,8	27,5	29,7
$Q_w$ [m <sup>3</sup> /h]	1,2	1,1	1,0	0,9	1,0	0,9	0,8	0,7	0,8	0,7	0,6	0,5	0,6	0,5	0,4	0,3
$\Delta p$ [kPa]	1,5	1,3	1,2	1,0	1,2	1,0	0,8	0,7	0,9	0,7	0,6	0,4	0,6	0,4	0,3	0,2
	I/1420[m <sup>3</sup> /h]/45dB(A)*															
$P_g$ [kW]	21,6	19,9	18,3	16,7	18,3	16,7	15,1	13,5	15,0	13,4	11,7	10,1	11,5	9,8	8,0	4,8
$T_{p2}$ [°C]	40,4	43,3	46,1	48,9	35,1	37,9	40,6	43,3	29,6	32,3	34,9	37,4	23,9	26,3	28,5	28,3
$Q_w$ [m <sup>3</sup> /h]	1,0	0,9	0,8	0,7	0,8	0,7	0,7	0,6	0,7	0,6	0,5	0,4	0,5	0,4	0,4	0,2
$\Delta p$ [kPa]	1,1	0,9	0,8	0,7	0,8	0,7	0,6	0,5	0,6	0,5	0,4	0,3	0,4	0,3	0,2	0,1

Parametru	WING W200															
	90/70				80/60				70/50				60/40			
$T_z/T_p$ [°C]																
$T_{p1}$ [°C]	5	10	15	20	5	10	15	20	5	10	15	20	5	10	15	20
	III/4400[m <sup>3</sup> /h]/66dB(A)*															
$P_g$ [kW]	46,9	42,7	39,3	35,9	39,4	36,0	32,6	29,3	32,6	29,2	25,8	22,5	25,7	22,3	18,9	15,4
$T_{p2}$ [°C]	34,6	37,9	41,1	44,3	30,3	33,5	36,7	39,8	25,9	29,1	32,2	35,2	21,5	24,5	27,5	30,4
$Q_w$ [m <sup>3</sup> /h]	2,0	1,9	1,7	1,6	1,7	1,6	1,4	1,3	1,4	1,3	1,1	1,0	1,1	1,0	0,8	0,7
$\Delta p$ [kPa]	5,6	4,9	4,2	3,6	4,3	3,7	3,1	2,6	3,2	2,6	2,1	1,7	2,2	1,7	1,3	0,9
	II/3150[m <sup>3</sup> /h]/57dB(A)*															
$P_g$ [kW]	40,9	37,9	34,8	31,9	35,0	31,9	28,9	26,0	28,9	25,9	22,9	20,0	22,8	19,8	16,7	13,7
$T_{p2}$ [°C]	36,6	39,8	42,9	46,0	32,0	35,1	38,2	41,2	27,4	30,4	33,4	36,3	22,6	25,6	28,4	31,1
$Q_w$ [m <sup>3</sup> /h]	1,8	1,7	1,5	1,4	1,5	1,4	1,3	1,1	1,3	1,1	1,0	0,9	1,0	0,9	0,7	0,6
$\Delta p$ [kPa]	4,5	3,9	3,4	2,9	3,5	3,0	2,5	2,1	2,6	2,1	1,7	1,4	1,8	1,4	1,0	0,7
	I/2050[m <sup>3</sup> /h]/46dB(A)*															
$P_g$ [kW]	34,0	31,4	28,9	26,4	29,0	26,5	24,0	21,6	24,1	21,6	19,1	16,6	19,0	16,4	13,9	11,3
$T_{p2}$ [°C]	39,9	42,8	45,8	48,6	34,8	37,7	40,6	43,3	29,7	32,5	35,3	37,9	24,5	27,2	29,8	32,2
$Q_w$ [m <sup>3</sup> /h]	1,5	1,4	1,3	1,2	1,3	1,2	1,1	1,0	1,1	1,0	0,8	0,7	0,8	0,7	0,6	0,5
$\Delta p$ [kPa]	3,2	2,8	2,4	2,1	2,5	2,2	1,8	1,5	1,9	1,6	1,2	1,0	1,3	1,0	0,7	0,5

## 8.2 PERDEAUA ELECTRICĂ DE AER WING E100-200

$T_{p1}$  – temperatura aerului la intrarea în echipament  
 $T_{p2}$  – temperatura aerului la ieșirea din echipament  
 $P_g$  – capacitatea de încălzire

Parametru	WING E100				WING E150				WING E200			
$T_{p1}$ [°C]	5	10	15	20	5	10	15	20	5	10	15	20
	III/1850[m <sup>3</sup> /h]/59dB(A)*				III/3150[m <sup>3</sup> /h]/61dB(A)*				III/4500[m <sup>3</sup> /h]/62dB(A)*			
$P_g$ [kW]	2/4/6	2/4/6	2/4/6	2/4/6	4/8/12	4/8/12	4/8/12	4/8/12	6/9/15	6/9/15	6/9/15	6/9/15
$T_{p2}$ [°C]	8/11/15	13/16/20	18/21/25	23/26/30	9/12/15	14/17/20	19/22/25	24/27/30	9/10/14	14/15/19	19/20/24	24/25/29
	II/1400[m <sup>3</sup> /h]/48dB(A)*				II/2050[m <sup>3</sup> /h]/48dB(A)*				II/3200[m <sup>3</sup> /h]/48dB(A)*			
$P_g$ [kW]	2/4/6	2/4/6	2/4/6	2/4/6	4/8/12	4/8/12	4/8/12	4/8/12	6/9/15	6/9/15	6/9/15	6/9/15
$T_{p2}$ [°C]	9/12/16	14/17/21	19/22/26	24/27/31	10/14/19	15/19/24	20/24/29	25/29/34	10/12/16	15/17/21	20/22/26	25/27/31
	I/920[m <sup>3</sup> /h]/44dB(A)*				I/1450[m <sup>3</sup> /h]/43dB(A)*				I/2150[m <sup>3</sup> /h]/45dB(A)*			
$P_g$ [kW]	2/4/6	2/4/6	2/4/6	2/4/6	4/8/12	4/8/12	4/8/12	4/8/12	6/9/15	6/9/15	6/9/15	6/9/15
$T_{p2}$ [°C]	11/16/21	16/21/26	21/26/31	26/31/36	13/19/26	18/24/31	23/29/36	28/34/41	12/15/21	17/20/26	22/25/31	27/30/36

## 8.3 PERDEAUA DE AER CU RECIRCULARE – WING C100-200

Parametru	WING C100			WING C150			WING C200		
Viteza ventilator	III	II	I	III	II	I	III	II	I
Op [m <sup>3</sup> /h]	1950	1500	1050	3200	2250	1500	4600	3400	2340
nivel zgomot [dB(A)]*	62	49	45	63	49	43	63	49	45

RO: \* Nivelul de zgomot a fost măsurat la o distanță de 3 m de echipament; condițiile standard: spațiu semi-deschis – echipament montat pe perete.

Parametru	unitate de masura	WING W100-200			WING E100-200			WING C100-200		
		1m	1,5m	2m	1m	1,5m	2m	1m	1,5m	2m
Deschiderea maxima pentru o singura unitate	m	1	1.5	2	1	1.5	2	1	1.5	2
Inaltimea maxima a usii	m	3,7						4		
Putere de incalzire	kW	4-17	10-32	17-47	2/6 sau 4/6	4/12 sau 8/12	6/15 sau 9/15	-		
Debit maxim de aer	m <sup>3</sup> /h	1850	3100	4400	1850	3150	4500	1950	3200	4600
Temperatura maxima agent termic	°C	95			-			-		
Presiunea maxima de lucru	MPa	1,6			-			-		
Volum apa	dm <sup>3</sup>	1,6	2,6	3,6	-			-		
Diametrul tevilor de conectare	"	3/4			-			-		
Tensiune alimentare	V/ph/Hz	~230/1/50			~230/1/50 dla 2kW	~400/3/50		~230/1/50		
Putere baterie electrica	kW	-			2 oraz 4	4 oraz 8	6 oraz 9	-		
Curent nominal baterie electrica	A	-			3/6/max.9	6/11,3/ max.17,3	8,5/12,9/ max.21,4	-	-	-
Putere motor AC	kW	0,18	0,22	0,32	0,18	0,22	0,32	0,18	0,22	0,32
Curent nominal motor AC	A	1,3	1,8	2,4	1,3	1,8	2,4	1,3	1,8	2,4
Putere motor CE	kW	0,15	0,18	0,26	0,15	0,18	0,26	0,15	0,18	0,26
Curent nominal motor CE	A	1,1	1,3	1,9	1,1	1,3	1,9	1,1	1,3	1,9
Greutate	kg	27	36	54	27,5	37	55	23	31	47
grad de protectie motor	IP	20								

## 9. DATE TEHNICE REFERITOARE LA REGULAMENTUL (CE) NR. 327/2011 DE APLICARE A DIRECTIVEI 2009/125/CE

	WING 100	WING 150	WING 200
1.	24.2%	24.0%	24.6%
2.	B		
3.	Total		
4.	21	21	21
5.	VSD-Nu		
6.	2016		
7.	VTS Plant Sp. z o.o., CRN 0000144190, Polonia		
8.	1-2-2801-0154	1-2-2801-0215	1-2-2801-0216
9.	0,41kW, 2826m <sup>3</sup> /h, 145Pa	0,48kW, 4239m <sup>3</sup> /h, 124Pa	0,68kW, 6006m <sup>3</sup> /h, 128Pa
10.	1376RPM	1370RPM	1372RPM
11.	1.0		
12.	<p>Dezasamblarea echipamentului ar trebui efectuata si/sau supervizata de personal calificat. Contactati o companie specializata in reciclarea deseurilor din zona dumneavoastra. Explicati ce se intampla din punct de vedere al securizarii asamblarii si dezasamblarii echipamentului. Demontati echipamentul tinand cont de procedurile aplicabile in ingineria mecanica.</p> <p><b>ATENTIE</b> Ventilatorul este alcatuit din elemente grele. Aceste elemente pot fi scapate in cursul dezasamblarii, cauzand lovituri mortale, rani grave ale personalului, cat si daune materiale. Tineti cont de urmatoarele principii de siguranta: 1. Deconectati unitatea de la tensiune, dar si toate celelalte subsisteme componente. 2. Preveniti repornirea accidentala a echipamentului. 3. Verificati ca echipamentul sa fie deconectat de la tensiune. 4. Asigurati sau izolati toate elementele aflate sub tensiune si ce se gasesc in apropiere. Pentru a reconecta, refaceti procedura cu pasii invers.</p> <p><b>Componente:</b> In mare parte, echipamentul este alcatuit din componente din otel, cupru, aluminiu si plastic, in proportii variate (rotorul este alcatuit din SAN – stiren, acrilonitril, material structural cu 20% fibra de sticla) si cauciuc (neopren) prize/butuci rulmenti. Componentele trebuie sortate inainte de reciclare conform categoriilor de materiale: fier si otel, aluminiu, cupru, metale neferoase, bobinajele (bobinajele izolate vor fi arse in procedeul de reciclare a cuprului, materialelor izolante, firelor electrice, componente electronice (condensatoare, etc.), elemente de plastic (rotorul ventilatorului, cablaje ecranate, etc.), elemente de cauciuc (neopren). Acelasi lucru se aplica si materialelor textile si substantelor de curatare folosite la dezasamblarea componentelor. Elementele ar trebui separate conform regulamentelor locale sau sa fie efectuate de catre un specialist din cadrul unei companii de reciclare.</p>		
13.	Perioada cat mai indelungata de functionare fara defecte depinde de intretinerea echipamentului si a parametrilor de functionare specificati de softul de selectie si folosinta, in conformitate cu recomandarile de utilizare si intretinere atasate echipamentului. Pentru a asigura functionarea corespunzatoare a echipamentului, consultati permanent documentatia tehnica, si in mod special capitolele referitoare la: montare, punere in functiune, folosire si mentenanta.		
14.	Carcasa ventilator, profilele interne		

	WING 100 EC	WING 150 EC	WING 200 EC
1.	28.5%	27.5%	28.0%
2.	B		
3.	Total		
4.	21	21	21
5.	VSD-Nu		
6.	2016		
7.	VTS Plant Sp. z o.o., CRN 0000144190, Polonia		
8.	1-2-2801-0232	1-2-2801-0233	1-2-2801-0234
9.	0,36kW, 2826m <sup>3</sup> /h, 145Pa	0,43kW, 4239m <sup>3</sup> /h, 124Pa	0,61kW, 6006m <sup>3</sup> /h, 128Pa
10.	1376RPM	1370RPM	1372RPM
11.	1.0		
12.	<p>Dezasamblarea echipamentului ar trebui efectuata si/sau supervizata de personal calificat. Contactati o companie specializata in reciclarea deseurilor din zona dumneavoastra. Explicati ce se intampla din punct de vedere al securizarii asamblarii si dezasamblarii echipamentului. Demontati echipamentul tinand cont de procedurile aplicabile in ingineria mecanica.</p> <p><b>ATENTIE</b> Ventilatorul este alcatuit din elemente grele. Aceste elemente pot fi scapate in cursul dezasamblarii, cauzand lovituri mortale, rani grave ale personalului, cat si daune materiale. Tineti cont de urmatoarele principii de siguranta: 1. Deconectati unitatea de la tensiune, dar si toate celelalte subsisteme componente. 2. Preveniti repornirea accidentala a echipamentului. 3. Verificati ca echipamentul sa fie deconectat de la tensiune. 4. Asigurati sau izolati toate elementele aflate sub tensiune si ce se gasesc in apropiere. Pentru a reconecta, refaceti procedura cu pasii invers.</p> <p><b>Componente:</b> In mare parte, echipamentul este alcatuit din componente din otel, cupru, aluminiu si plastic, in proportii variate (rotorul este alcatuit din SAN – stiren, acrilonitril, material structural cu 20% fibra de sticla) si cauciuc (neopren) prize/butuci rulmenti. Componentele trebuie sortate inainte de reciclare conform categoriilor de materiale: fier si otel, aluminiu, cupru, metale neferoase, bobinajele (bobinajele izolate vor fi arse in procedeul de reciclare a cuprului, materialelor izolante, firelor electrice, componente electronice (condensatoare, etc.), elemente de plastic (rotorul ventilatorului, cablaje ecranate, etc.), elemente de cauciuc (neopren). Acelasi lucru se aplica si materialelor textile si substantelor de curatare folosite la dezasamblarea componentelor. Elementele ar trebui separate conform regulamentelor locale sau sa fie efectuate de catre un specialist din cadrul unei companii de reciclare.</p>		
13.	Perioada cat mai indelungata de functionare fara defecte depinde de intretinerea echipamentului si a parametrilor de functionare specificati de softul de selectie si folosinta, in conformitate cu recomandarile de utilizare si intretinere atasate echipamentului. Pentru a asigura functionarea corespunzatoare a echipamentului, consultati permanent documentatia tehnica, si in mod special capitolele referitoare la: montare, punere in functiune, folosire si mentenanta.		
14.	Carcasa ventilator, profilele interne		

\*1) eficienta generala (η)

2) categorie de masurare folosita pentru determinarea eficientei energetice

3) categoria de eficienta

4) coeficient de eficienta in punctul de eficienta optima a energiei

5) daca reglajul vitezei de rotatie a fost luat in considerare in calculul eficientei ventilatorului

6) anul fabricatiei

7) numele sau marca producatorului, numar de inregistrare si loc de fabricatie

8) numarul de productie al modelului

9) consumul nominal al motorului (kW), debitul de aer si presiunea in punctul de eficienta energetica

10) rotatii per minut in punctul de eficienta energetica

11) coeficient caracteristic

12) informatii importante privind demontarea, reciclarea sau eliminarea produsului dupa folosirea acestuia

13) informatii importante pentru minimizarea efectul asupra mediului pentru garantarea perioadei optime de folosinta, referitor la dezasamblarea, folosirea si service-ul ventilatorului

14) descrierea elementelor suplimentare folosite in determinarea eficientei energetice a ventilatorului

WING W100-200  
WING E100-200  
WING C100-200

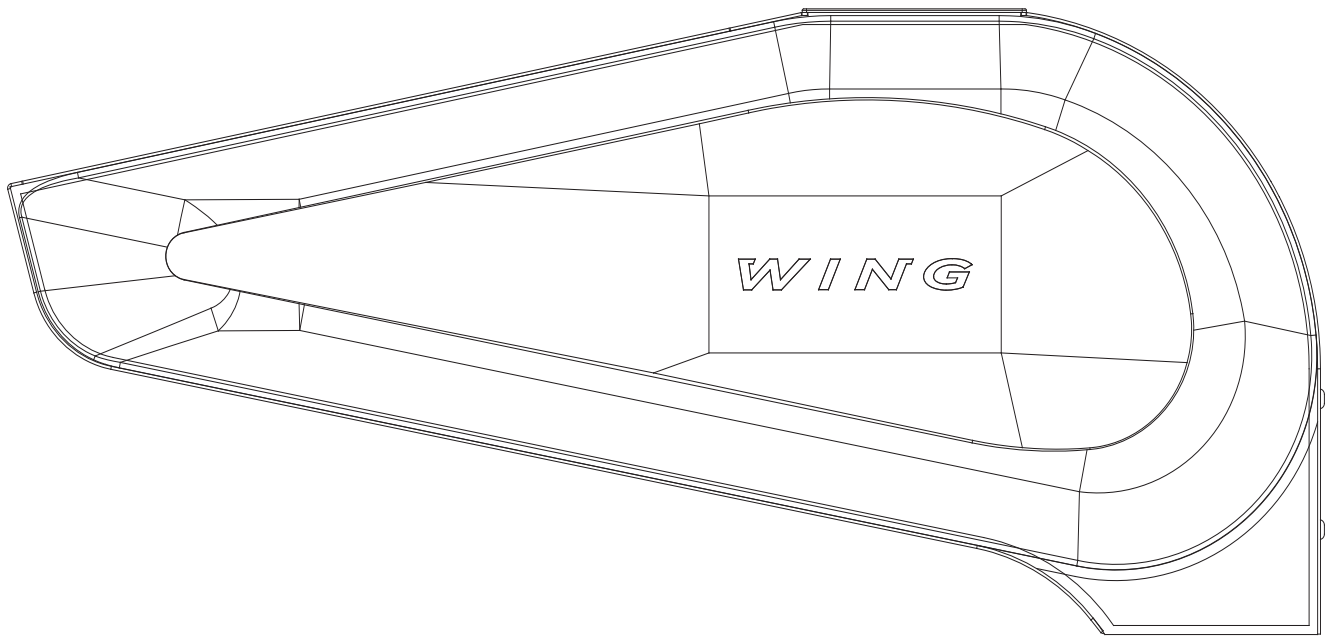
**Formularul de reclamație**

<b>VTS ROMANIA</b> Splaiul Independenței 287 sector 6 București  www.vtsgroup.com						
-----------------------------------------------------------------------------------------------------------------------------------------------------------------------------	--	--	--	--	--	--

Compania care a făcut notificarea:
Firma care a instalat echipamentul:
Data notificării:
Tipul de echipament:
Număr fabrică*:
Data achiziționării:
Data instalării:
Locul instalării:
Descrierea în detaliu a defectului
Persoana de contact:
Numele și prenumele:
Numărul de telefon:
E-mail:

\* Acest câmp trebuie completat în cazul în care notificarea privind reclamația are ca obiect următorul echipament: aeroterma VOLCANO VR1 și VR2 ;I perdelele de aer WING.





Технічний паспорт



**WING** by VTS

Check us on



**WING W100-200**  
**WING E100-200**  
**WING C100-200**

WING W100-200  
WING E100-200  
WING C100-200

**UA: ЗМІСТ**

**1. ВСТУП**

- 1.1. ЗАСОБИ БЕЗПЕКИ, ВИМОГИ, РЕКОМЕНДАЦІЇ
- 1.2. ТРАНСПОРТУВАННЯ
- 1.3. ПЕРШІ КРОКИ ПЕРЕД ПОЧАТКОМ МОНТАЖУ

**2. КОНСТРУКЦІЯ, ПРИЗНАЧЕННЯ, ПРИНЦИП РОБОТИ**

- 2.1. ПРИЗНАЧЕННЯ
- 2.2. ПРИНЦИП РОБОТИ
- 2.3. КОНСТРУКЦІЯ ОБЛАДНАННЯ (WING W100-200, EHN)
- 2.4. ГАБАРИТНІ РОЗМІРИ (WING W100-200, EHN)

**3. МОНТАЖ**

- 3.1. МОНТАЖ / ДЕМОНТАЖ ВИКИДНОЇ РЕШІТКИ
- 3.2. МОНТАЖ ОБЛАДНАННЯ
  - 3.2.1. ГОРИЗОНТАЛЬНИЙ МОНТАЖ ЗА ДОПОМОГОЮ МОНТАЖНИХ КРІПЛЕНЬ
  - 3.2.2. ВЕРТИКАЛЬНИЙ МОНТАЖ ЗА ДОПОМОГОЮ МОНТАЖНИХ КРІПЛЕНЬ
- 3.3. ВКАЗІВКИ З МОНТАЖУ/ПУСКОНАЛАДКИ

**4. ЕЛЕМЕНТИ АВТОМАТИКИ**

**5. ЗАПУСК, ЕКСПЛУАТАЦІЯ, КОНСЕРВАЦІЯ**

- 5.1. ЗАПУСК
- 5.2. ЕКСПЛУАТАЦІЯ ТА КОНСЕРВАЦІЯ

**6. ОБСЛУГОВУВАННЯ**

- 6.1. ПОРЯДОК ДІЙ У ВИПАДКУ НЕСПРАВНОСТІ
- 6.2. ОФОРМЛЕННЯ РЕКЛАМАЦІЇ

**7. ІНСТРУКЦІЯ З ТЕХНІКИ БЕЗПЕКИ**

**8. ТЕХНІЧНІ ДАНІ**

- 8.1. ВОДЯНА ЗАВІСА – WING W100-200
- 8.2. ЕЛЕКТРИЧНА ЗАВІСА – WING E100-200
- 8.3. ЗАВІСА БЕЗ НАГРІВАЧА – WING C100-200

**9. ТЕХНІЧНА ІНФОРМАЦІЯ ДО РЕГЛАМЕНТУ (UE) NR 327/2011 ПО ВИКОНАННЮ ДИРЕКТИВИ 2009/125/WE**

**10. СЕРВІС**

# WING W100-200 WING E100-200 WING C100-200

## 1. ВСТУП

### 1.1. ЗАСОБИ БЕЗПЕКИ, ВИМОГИ, РЕКОМЕНДАЦІЇ

Детальне вивчення цієї документації, монтаж та використання обладнання згідно з зазначеним в ній описом та дотримання всіх умов безпеки, є основою правильного та безпечного функціонування обладнання. Будь-яке інше використання, невідповідне цієї інструкції, може призвести до аварій з небезпечними наслідками. Неуповноважені особи повинні мати обмежений доступ до обладнання доти, поки не будуть належним чином навчені роботі з ним. Обслуговуючий персонал - це працівники, які в результаті проведеного навчання, власного досвіду та знання існуючих норм, документації, а також правил безпеки та умов роботи уповноважені проводити необхідні роботи, а також вміють розпізнавати можливу небезпеку та уникати її. Дана технічна документація має бути поставлена в комплекті з обладнанням. Документація містить інформацію стосовно всіх можливих конфігурацій повітряних завіс, прикладів їх монтажу, а також пуску, використання, ремонту та консервації. Якщо обладнання використовується згідно з призначенням, тоді ця інструкція містить всі необхідні рекомендації для уповноваженого персоналу. Документація повинна завжди знаходитись поблизу обладнання і має бути доступною для сервісних служб. Виробник зберігає за собою право вносити в інструкцію та обладнання зміни, що впливають на його роботу без попереднього повідомлення. ТОВ "ВТС УКРАЇНА" не несе відповідальності за поточну консервацію, огляди, програмування обладнання, а також збитки, викликані простоєм обладнання в період очікування гарантійних послуг, будь-який збиток іншого майна Клієнта, помилки, що є результатом неправильного підключення або неправильної експлуатації обладнання.

Повітряні завіси WING призначені тільки для монтажу всередині приміщення.

#### НЕ НАКРИВАТИ!

**ПОПЕРЕДЖЕННЯ:** Щоб уникнути перегріву - не накривайте пристрій!

Цей прилад не призначений для користування особами (враховуючи малолітніх дітей) зі зменшеними фізичними або розумовими психічними можливостями чи з браком досвіду та знань, за винятком випадків безпосередньої присутності уповноваженого наглядового персоналу, або коли особою, яка є відповідальною за їхню безпеку, надано необхідні інструкції щодо користування приладом.

Малолітні діти повинні бути під наглядом уповноваженого персоналу з метою забезпечення того, щоб вони не вдавалися до гри з приладом.

### 1.2. ТРАНСПОРТУВАННЯ

Перед початком монтажу та розпакуванням обладнання з картонної коробки, слід перевірити, чи присутні які-небудь сліди пошкодження коробки, а також перевірити, чи не була фірмова стрічка з логотипом раніше зірвана або розрізана. Рекомендується перевірити, чи не був пошкоджений під час транспортування корпус обладнання. В разі виявлення однієї з вище перелічених ситуацій потрібно зв'язатись з офісом компанії за телефоном або електронною поштою: (Tel. (+3) 8 044 230 47 60, email: kiev@vtsgroup.com, fax: +380 44 230 47 60). Обладнання треба переносити удвох. Під час транспортування потрібно використовувати відповідні інструменти для того, щоб не пошкодити обладнання та не зашкодити здоров'ю.

### 1.3. ПЕРШІ КРОКИ ПЕРЕД ПОЧАТКОМ МОНТАЖУ

Перед проведенням монтажних робіт підвищте серійний номер обладнання в гарантійну карту. Необхідно правильно заповнити гарантійну карту після закінчення монтажу. Перед початком будь-яких монтажних робіт або робіт з консервації необхідно вимкнути електричне живлення та не допустити його випадкове включення.

Монтаж, підключення та перший запуск повинен виконуватися кваліфікованим персоналом, відповідно до вказівок, наведених у цьому посібнику.

Порядок установки:

- Встановіть пристрій в його передбачуваному місці експлуатації
- Виконайте гідравлічне з'єднання, перевірте з'єднання на герметичність і видаліть повітря із системи
- Виконайте електричне з'єднання
- Переконайтеся, що пристрій підключено правильно (відповідно до схеми)
- У разі, якщо відбувається підключення електричної завіси, потрібно вакуумувати нагрівач, щоб уникнути неприємного запаху пилу, що згорає
- Увімкніть живлення та запустіть пристрій.

## 2. КОНСТРУКЦІЯ, ПРИЗНАЧЕННЯ, ПРИНЦИП РОБОТИ

### 2.1. ПРИЗНАЧЕННЯ

Керуючись зручністю для користувача, а також враховуючи різні типи монтажу на комерційних та промислових об'єктах, ми розробили повітряну завісу в трьох різних варіантах і трьох розмірах:

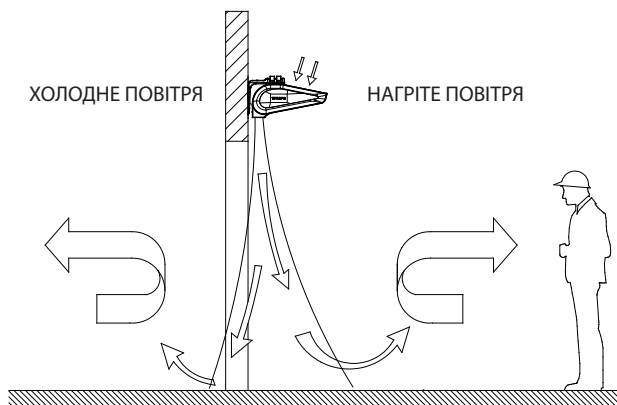
- завіса WING W100, 1.0м завширшки з водяним нагрівачем (4-17 kW, 1850 м³/ч)
- завіса WING E100, 1.0м завширшки з електричним нагрівачем (2/4/6 kW, 1850 м³/ч)
- a WING C100 curtain 1,0m wide (1950 м³/ч)
- завіса WING W150, 1.5м завширшки з водяним нагрівачем (10- 32 kW, 3100 м³/ч)
- завіса WING E150, 1.5м завширшки з електричним нагрівачем (4/8/12 kW, 3150 м³/ч)
- a WING C150 curtain 1.5m wide (3200 м³/ч)
- завіса WING W200, 2.0м завширшки з водяним нагрівачем (17- 47 kW, 4400 м³/ч)
- завіса WING E200, 2.0м завширшки з електричним нагрівачем (6/9/15 kW, 4500 м³/ч)
- a WING C200w curtain 2.0m wide (4600 м³/ч)

Застосування повітряної завіси WING 100-200 дає можливість залишати двері у приміщення відкритими, не дивлячись на погодні умови, так як створюється захисний бар'єр. Завіса також підтримує потрібний тепловий комфорт усередині приміщення/будівлі. Сучасний дизайн повітряної завіси WING 100-200 є результатом її широкого вжитку. Об'єкти, на яких можна встановити обладнання, включають: торгові центри, офісні будівлі, супермаркети, кінокомплекси, а також магазини, складські приміщення, виробничі об'єкти. Слід зауважити, що застосування повітряної завіси не тільки забезпечує захисний бар'єр, але і надає додаткове джерело тепла в приміщенні. **ЗАСТОСУВАННЯ:** складські приміщення, оптові магазини, спортивні об'єкти, супермаркети, місця загального користування, готелі, аптеки, поліклініки та лікарні, офісні центри та виробничі об'єкти. **ОСНОВНІ ПЕРЕВАГИ:** захист температурних умов в приміщенні, зниження витрат на нагрів/охолодження, універсальний розмір, можливість роботи як у вертикальному, так і у горизонтальному положеннях, легкий, швидкий та інтуїтивно-зрозумілий монтаж.

### 2.2. ПРИНЦИП РОБОТИ

**WING W100-200** - теплоносій, наприклад гаряча вода, віддає тепло через теплообмінник з дуже великою поверхнею теплообміну, що забезпечує високу теплову потужність (4-47 кВт). Діаметральний вентилятор (880-4400 м³/г) забирає повітря з приміщення та, пропускаючи його через теплообмінник, викидає назад в приміщення. Потік теплого повітря, спрямований з великою швидкістю зверху вниз, створює повітряний бар'єр.

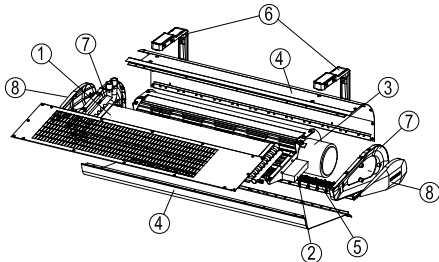
**WING E100-200** - електричні нагрівальні елементи (2-15 кВт) нагріваються в результаті протікання ними електричного струму та віддають тепло повітря; повітря викидається через вентилятор, що забирає його з приміщення. Потік теплого повітря, спрямований з великою швидкістю зверху вниз, створює повітряний бар'єр.



### 2.3. КОНСТРУКЦІЯ ОБЛАДНАННЯ (WING 100-200)

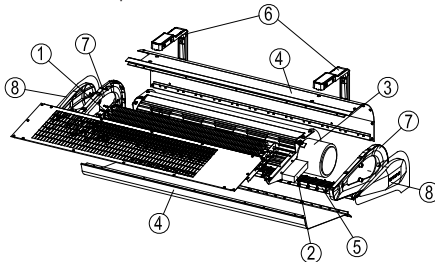
#### WING W100-200 – ВОДЯНА ЗАВІСА

1. Теплообмінник
2. Електронна система управління
3. Діаметральний вентилятор
4. Корпус
5. Викидна решітка
6. Монтажні тримачі
7. Бічна накладка
8. Бічна кришка



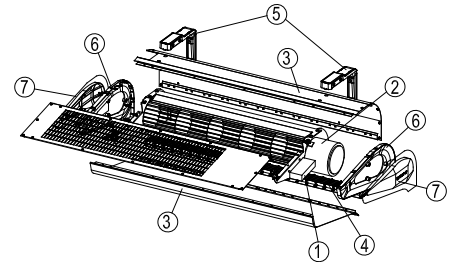
#### WING E100-200 – ПОВІТРЯНА ЗАВІСА З ЕЛЕКТРИЧНИМ НАГРІВАЧЕМ

1. Термоелектричні нагрівальні елементи (ТЕНи)
2. Електронна система управління
3. Діаметральний вентилятор
4. Корпус
5. Викидна решітка
6. Монтажні тримачі
7. Бічна накладка
8. Бічна кришка



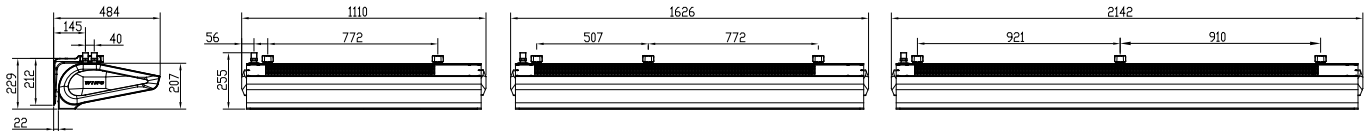
#### WING C100-200 - ПОВІТРЯНА ЗАВІСА БЕЗ НАГРІВАЧА

1. Електронна система управління
2. Діаметральний вентилятор
3. Корпус
4. Викидна решітка
5. Монтажні тримачі
6. Бічна накладка
7. Бічна кришка



- 1. ВОДЯНИЙ НАГРІВАЧ - ТЕПЛООБМІННИК:** Максимальними параметрами теплоносія для теплообмінника є: 95°C, 1,6МПа. Теплообмінник складається з мідних трубок та алюмінієвих ламелей. Колектор з'єднання (¼" зовнішня різьба) розташований у верхній частині корпусу. Оптимально обраний водяний теплообмінник був адаптований для роботи в трьох положеннях: горизонтально і вертикально, з патрубками вгору і вниз. Особливості гідравлічного підключення дозволяють встановити завісу безпосередньо на стіну настільки близько до дверного отвору, наскільки це можливо. Повітряна завіса з водяним нагрівачем виробляє від 4 до 47 кВт теплової потужності.  
**ЕЛЕКТРИЧНИЙ ТЕПЛООБМІННИК:** кожна електрична завіса складається з 6 електричних нагрівачів від 670W до 2950W, в залежності від розміру завіси. Нагрівачі з'єднуються в дві секції 2 і 4 кВт для 1м завіси, 4 і 8 кВт для 1,5 м завіси і 6 і 9кВт для 2м завіси. Секції нагріву пов'язані із зіркою джерела живлення 3x400V. Існує можливість подачі живлення для 1м напругою 1x230В для електронагрівача потужністю 2 кВт.  
Завдяки таким технічним рішенням і застосуванню настінного контролера, нагрівач кожної завіси може працювати в двох програмах опалення, наприклад, для завіси WING E100 - варіант 1): Програма нагріву 1 - 2 кВт, програма опалення 2 - 4 кВт, варіант 2): програма 1 - 4 кВт, програма 2 - 6 кВт, і аналогічно для інших розмірів завіси. Зміна опцій, які відображені у схемі, заключається в перемиканні кабелів у блоці управління DX.  
Програма опалення не залежить від налаштування швидкості обертів вентилятора.
- 2. СИСТЕМА УПРАВЛІННЯ:** оснащена блоком клем X0 для підключення завіс WING W100-200 та блоком клем X1 для підключення WING E100-200 для з'єднання завіси з настінним контролером, а також сервоприводом клапану у випадку завіс WING W100-200. Повітряні завіси WING можуть бути додатково оснащені настінним контролером DX. Контролер DX має трьохпозиційний тепловий перемикач. У випадку використання водяної завіси для забезпечення належного функціонування водяного клапану тепловий перемикач має бути встановлений в позицію II (центральна) – інакше клапан не відкриється. Система управління завіс WING E100-200 оснащена захисним пристроєм у вигляді запобіжника в електричній мережі 230В змінного струму.  
Система WING E100-200 обладнана захисним пристроєм у вигляді плавкого запобіжника у мережі 230В змінного струму.
- 3. ДІАМЕТРАЛЬНИЙ ВЕНТИЛЯТОР:** максимальна робоча температура 95°C, номінальна напруга живлення двигуна 230В, 50Гц, Клас захисту двигуна IP20, клас обмоток - F. У діаметральному вентиляторі, що застосовується у обладнанні, покращені геометрія крильчатки та профіль лопаток, виготовлених з пластика, що дозволяє отримувати витрати повітря до 4500 м³/г. Управління електродвигуном, а також термозахист його обмоток зв'язані з системою управління, що призводить до збільшення безпеки роботи. У зв'язку з підбором електродвигунів з оптимальною потужністю, завіси WING є енергозберігаючими та надійними.
- 4. ПОКРИТТЯ:** виготовлена із металу зі стійкістю до температури близько 95°C.
- 5. МОНТАЖНІ КРІПЛЕННЯ:** WING відрізняється легким, швидким та естетичним монтажом, котрий може бути виконаний на стіну як у горизонтальному, так і у вертикальному положеннях. До завіси приєднані (необов'язковий) від 2 до 3 монтажні кріплення (в залежності від довжини завіси). Приєднання електричних дротів та гідравлічних труб спеціально розроблені таким чином, щоб не впливати на основні естетичні якості пристрою. До WING входять пристрої довжиною 1,1,5 та 2м, які при необхідності можуть бути додатково з'єднані між собою горизонтально та вертикально для досягнення різних функцій подачі повітря: зліва направо та навпаки. Дальність струменя повітря складає до 4м.

### 2.4. ГАБАРИТНІ РОЗМІРИ ((WING E, W, C 100-200)



## 3. МОНТАЖ

#### УВАГА!

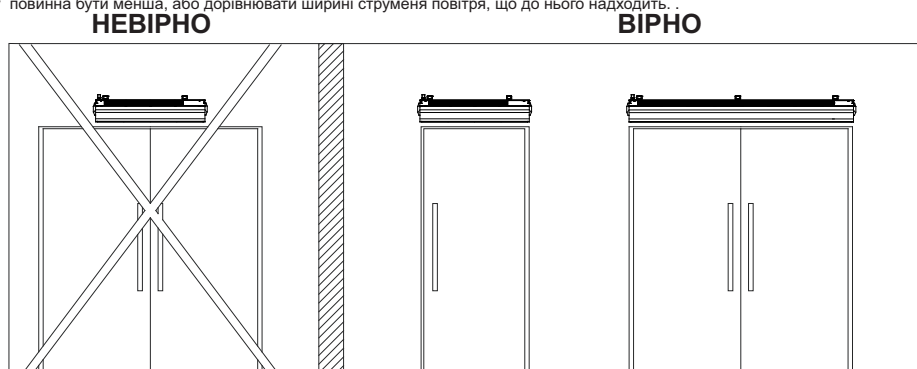
- Місце монтажу має бути відповідно підібране з врахуванням можливості виникнення навантажень або вібрацій.
- До початку будь-яких монтажних або консерваційних робіт необхідно відключити живлення та не допустити його випадкового включення.
- Рекомендується в гідравлічній системі застосувати фільтри. Перед підключенням гідравлічних проводів (особливо живильних) до обладнання, рекомендується очистити систему, спустивши декілька літрів води.

#### УВАГА!

Повітря видувається з завіси з великою швидкістю уздовж поверхні отвору, створюючи повітряний захисний бар'єр. Щоб отримати максимальну ефективність, завіса/завіси повинна покривати всю ширину дверного отвору.

#### ПІД ЧАС МОНТАЖУ ПОВІТРЯНОЇ ЗАВІСИ СЛІД ЗВЕРНУТИ УВАГУ НА НАСТУПНІ ПАРАМЕТРИ:

- Ширина дверного отвору повинна бути менша, або дорівнювати ширині струменя повітря, що до нього надходить.

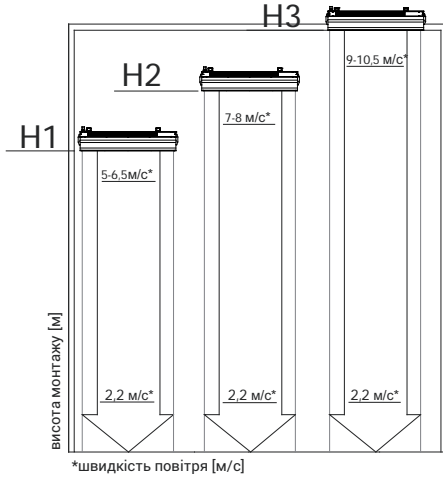


# WING W100-200 WING E100-200 WING C100-200

## Дальність струменя повітря – висота монтажу

- горизонтальний монтаж

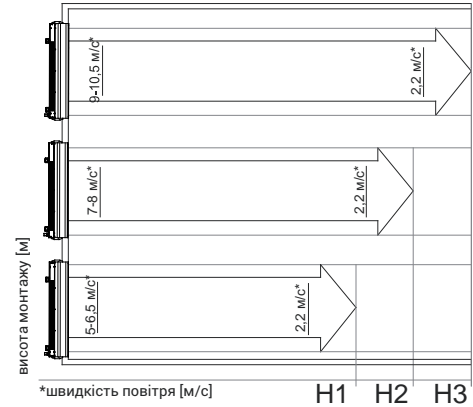
швидкість вентилятора	III	II	I
висота монтажу [м]	H3	H2	H1
WING W100, W150, W200	3.7	2.9	2.3
WING E100, E150, E200	3.7	2.9	2.3
WING C100, C150, C200	4.0	2.9	2.3



\*швидкість повітря [м/с]

- вертикальний монтаж

швидкість вентилятора	III	II	I
ширина дверей [м]	H3	H2	H1
WING W100, W150, W200	3.7	2.9	2.3
WING E100, E150, E200	3.7	2.9	2.3
WING C100, C150, C200	4.0	2.9	2.3



\*швидкість повітря [м/с]

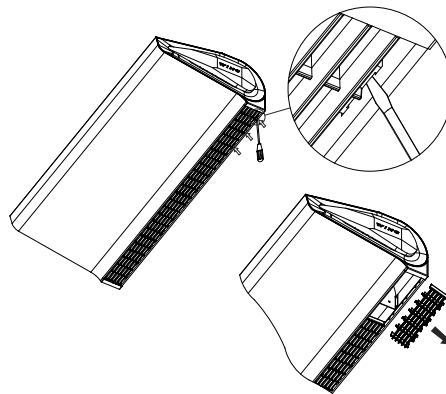
**УВАГА!** Теплова ефективність повинна відповідати температурі усередині приміщення, а також сили та напрямку вітру зовні приміщення. Головним критерієм регулювання теплової потужності є температура поблизу дверей усередині приміщення. При використанні кімнатного термостата, WING 100-200 включатиме нагрів, залежно від встановленої температури.

**УВАГА!** Слід враховувати додаткові фактори, що впливають на роботу обладнання.

Несприятливі фактори, що впливають на роботу зависі	Сприятливі фактори, що впливають на роботу зависі
двері або вікна, що постійно відкриті усередині приміщення, можуть створювати протяги	Наявність зовнішньої сторони дверей, навісів, і т.п.
постійно відкритий доступ до сходів через приміщення, ефект димохідної тяги	застосування оборотних дверей

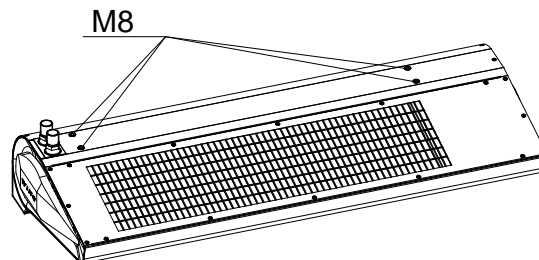
### 3.1. МОНТАЖ / ДЕМОНТАЖ ВИКИДНОЇ РЕШІТКИ

Для демонтажу викидної решітки необхідно обережно підняти фіксатори решітки за допомогою викрутки та зняти її донизу. Після встановлення пристрою та під'єднання його до джерела електричного живлення, вставте решітку назад до спрацювання фіксаторів.



### 3.2. МОНТАЖ ОБЛАДНАННЯ

Для безпосереднього монтажу використовуйте різьбові втулки (M8) у верхній частині корпусу зависі.



**УВАГА!** Мінімальна відстань між зависою та стелею повинна бути 0,3м.

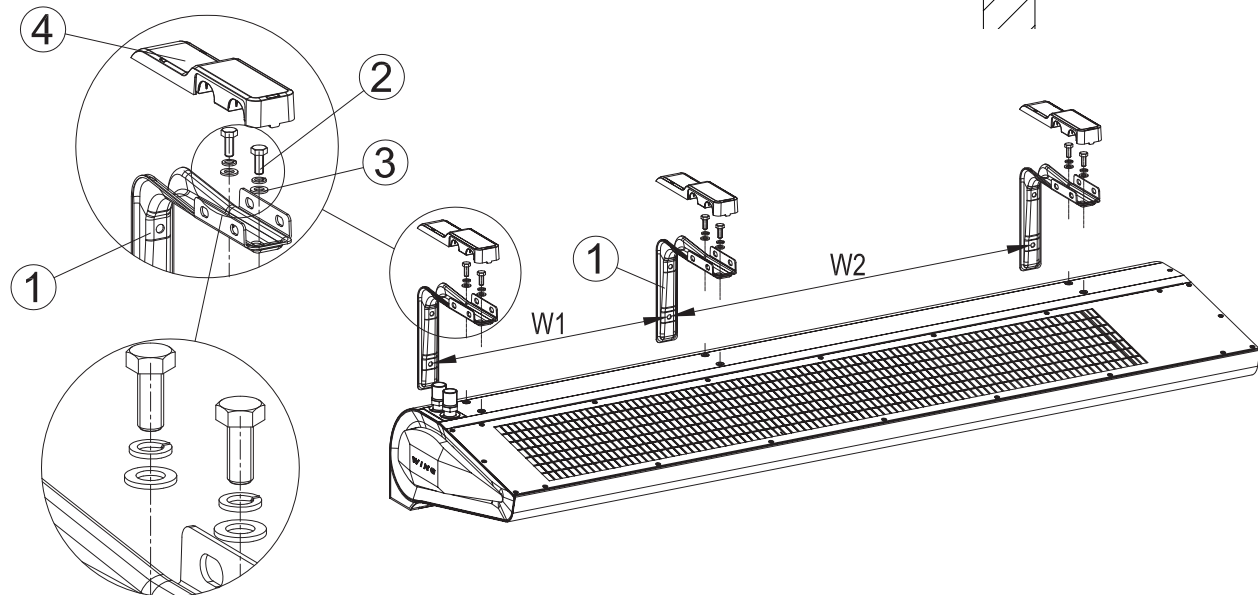
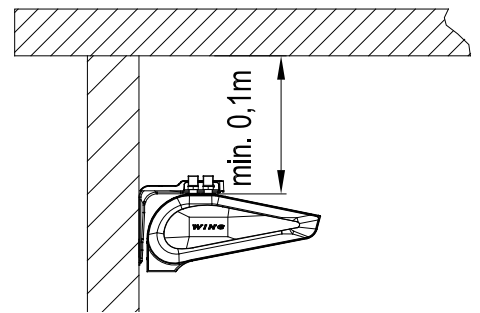
### 3.2.2. ГОРИЗОНТАЛЬНИЙ МОНТАЖ ЗА ДОПОМОГОЮ МОНТАЖНИХ КРІПЛЕНЬ

Можливі два варіанти горизонтального монтажу WING 100-200 на стіну:

**ВАРІАНТ I:** Монтажні кріплення розміщені плечем вниз. В такому випадку в першу чергу необхідно прикрутити монтажні кріплення до стіни (1) з інтервалами W1 для 1м завіси (має 2 монтажні кріплення) та W1, W2 для 1.5м і 2м завіс (мають 3 монтажні кріплення) таким чином, щоб вони були на одному рівні.

Далі підніміть завісу і змонтуйте за допомогою болтів (2) М8х20 та шайб (3). Затягніть болти (2) та закрийте кришки монтажних кріплень (4).

**УВАГА!** Мінімальна відстань між завісою та стелею повинна бути 0,1м.



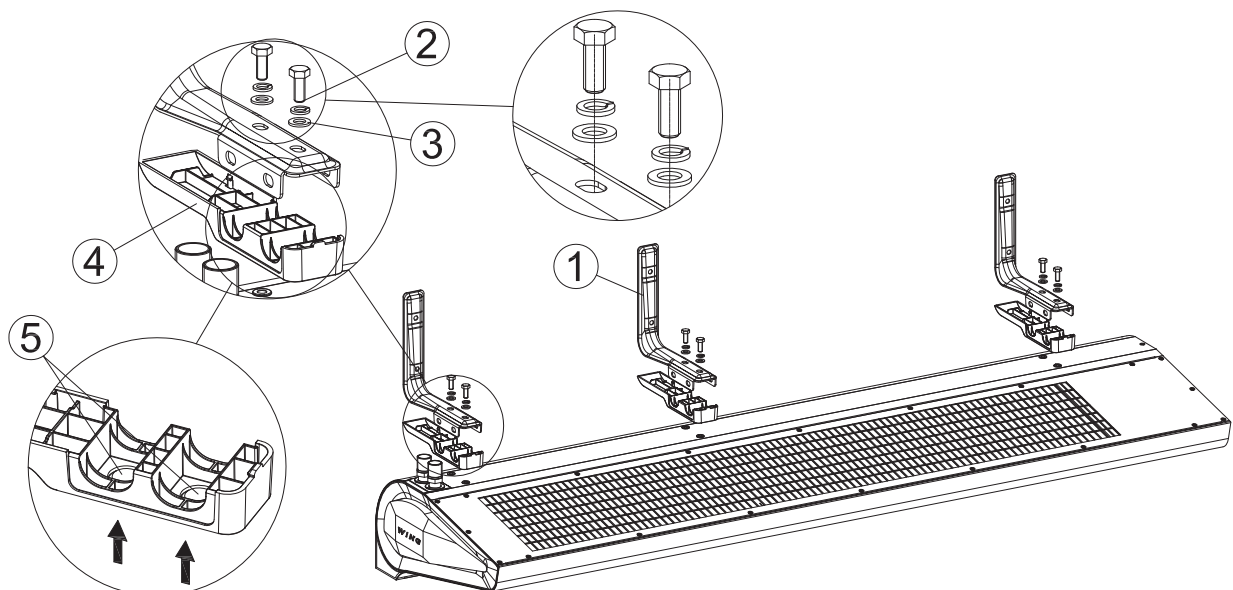
	W1 [mm]	W2 [mm]
WING W, E, C100	772	-
WING W, E, C150	507	772
WING W, E, C200	921	910

**ВАРІАНТ II:** Монтажні кріплення та їх кронштейни спрямовані догори.

Процес збірки складається із загвинчування дужки до завіси (1). Для того, щоб монтувати кронштейни до завіси, з корпусом догори дном, пробийте отвори (5) з зовнішньої сторони в щитах (4), використовуючи молоток і гвинт. Натисніть щити на кронштейнах(1). Встановіть кронштейни на завісі, використовуючи гвинти М8х20мм (2) і болти (3). Цей варіант збірки дозволяє монтувати кронштейни до завіси, а потім загвинчувати весь корпус до стіни.

У цьому варіанті необхідно спочатку установити монтажні кріплення на завісу, а потім змонтувати отриману конструкцію на стіну.

**УВАГА!** Мінімальна відстань між завісою та стелею повинна бути 0,3м.



# WING W100-200 WING E100-200 WING C100-200

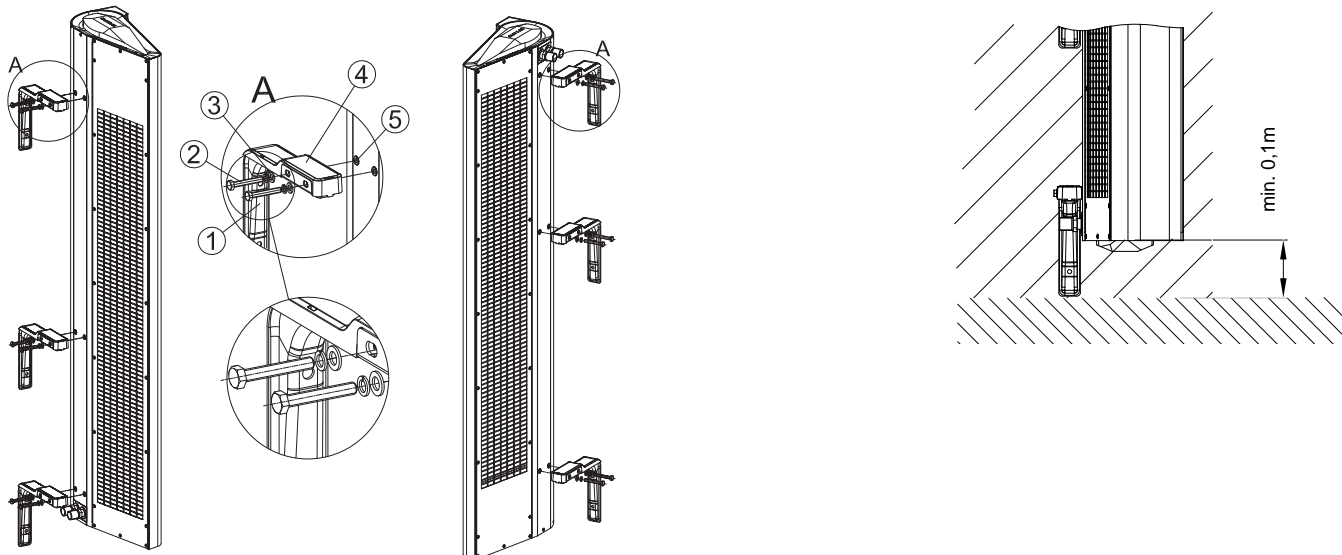
## 3.2.4. ВЕРТИКАЛЬНИЙ МОНТАЖ ЗА ДОПОМОГОЮ МОНТАЖНИХ КРІПЛЕНЬ

Можливо установити WING вертикально на стіну по обидва боки воріт (з двигуном зверху чи знизу).

У такому випадку неважливо як виконувати монтаж: спочатку прикріпити монтажні кріплення до пристрою, а потім на стіну, чи спочатку закріпити монтажні кріплення на стіні, а потім прикріпити до них завісу.

У випадку вертикального монтажу потрібно використовувати болти M8x70. 2 або 3 монтажні кріплення повинні бути прикріплені за допомогою болтів (2) M8x70 до різьбових втулок, що розміщені на верхній частині корпусу завіси.

**УВАГА:** У випадку вертикального монтажу повинна бути витримана мінімальна відстань між пристроєм і підлогою (100 мм) для доступу до зливного клапана та клемника.



**УВАГА!** Обладнання призначене для роботи винятково в сухих приміщеннях. У зв'язку з цим необхідно звернути особливу увагу на безпеку конденсації водяної пари на елементах двигуна, який не пристосований для роботи у вологих приміщеннях.

**УВАГА!** Повітряні завіси WING 100-200 не призначені для монтажу:

- назовні,
- в вологих приміщеннях,
- в вибухонебезпечних приміщеннях,
- в приміщеннях з високим рівнем запилення,
- в приміщеннях з агресивною атмосферою (у зв'язку з наявністю мідних та алюмінієвих елементів у водяному та електричному нагрівачах).

**УВАГА!** Повітряні завіси WING E100-200 не пристосовані для монтажу на підвісних стелях.

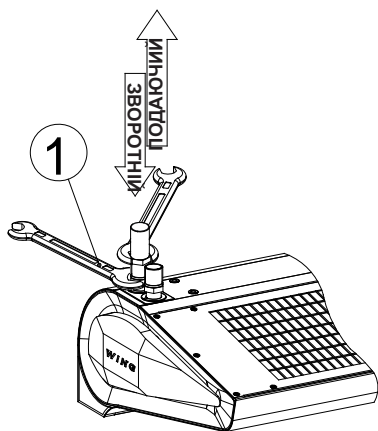
## 3.3. ВКАЗІВКИ З МОНТАЖУ/ПУСКОНАЛАДКИ

### ПІДКЛЮЧЕННЯ ТЕПЛОНОСІЯ

Під час монтажу трубопроводу з теплоносієм слід захищати патрубкі теплообмінника від дії обертального моменту 1. Вага підведених трубопроводів не повинна створювати навантаження на патрубкі теплообмінника.

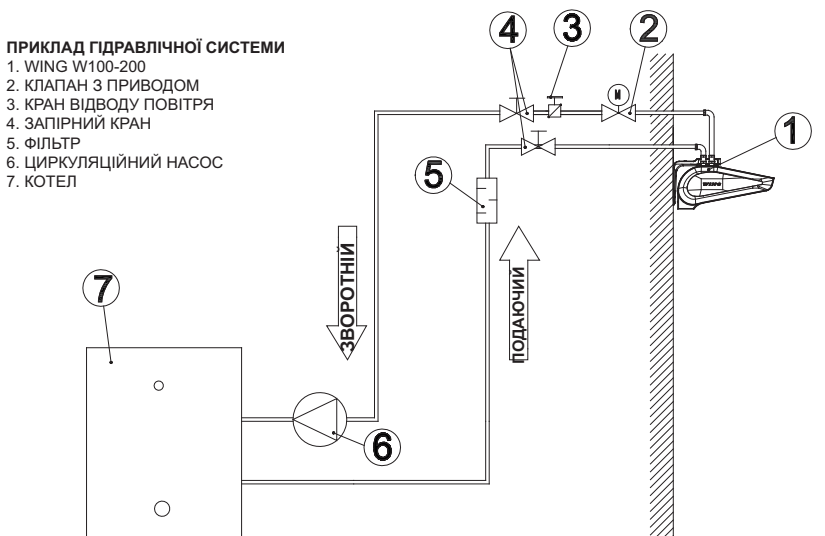
**УВАГА!** Зверніть особливу увагу на герметичність з'єднань під час заповнення гідравлічної системи. Переконайтесь, що вода, котра витікає з негерметичного з'єднання, не потрапляє на електродвигун (у випадку вертикального монтажу)

**УВАГА!** Рекомендуємо застосування фільтрів в гідравлічній системі. Перед підключенням трубопроводів (особливо на вході) до обладнання рекомендуємо очистити систему, спустивши декілька літрів води.



### ПРИКЛАД ГІДРАВЛІЧНОЇ СИСТЕМИ

1. WING W100-200
2. КЛАПАН З ПРИВОДОМ
3. КРАН ВІДВОДУ ПОВІТРЯ
4. ЗАПІРНИЙ КРАН
5. ФІЛЬТР
6. ЦИРКУЛЯЦІЙНИЙ НАСОС
7. КОТЕЛ

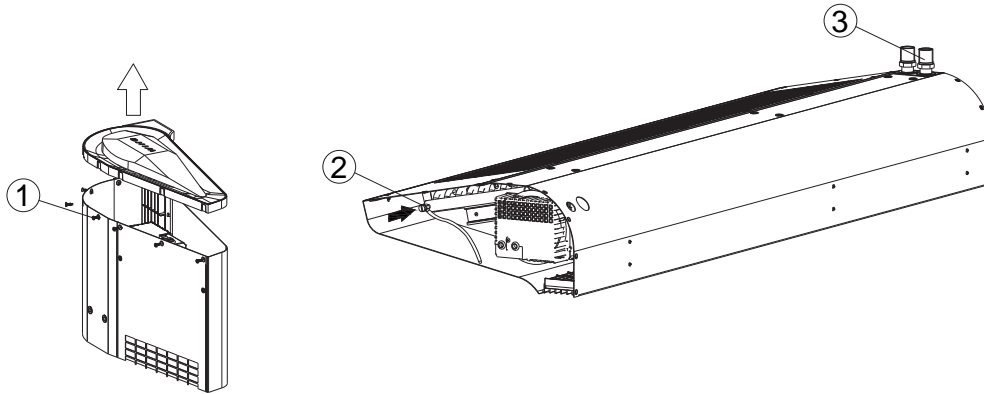




### ВИДАЛЕННЯ ПОВІТРЯ З ТЕПЛОБІМНІННИКА/СПУСК ТЕПЛОНОСІЯ

Випуск повітря з водяного теплообмінника відбувається шляхом послаблення гвинта відводу повітря на його вихідному патрубку. У разі бічної збірки з патрубками, спрямованими вниз, потрібно видалити повітря з теплообмінника, знявши бічну кришку. Відгвинтіть гвинти (1) навколо кришки та зніміть кришку. Клапан із шлангом розташований під кришкою.

	РОБОЧЕ ПОЛОЖЕННЯ	ПОЗНАЧЕННЯ ВІДВОДУ ПОВІТРЯ/ВИПУСКУ	
		2	3
A	горизонтальне (подача повітря зверху вниз)	випуск	автономний відвід повітря
B	вертикальне (подача повітря зліва направо)	випуск	автономний відвід повітря
C	вертикальне (подача повітря справа наліво)	відвід повітря	випуск



**УВАГА!** Під час спуску повітря з теплообмінника необхідно звертати особливу увагу на захист обладнання від випадкового потрапляння води в електричні елементи.

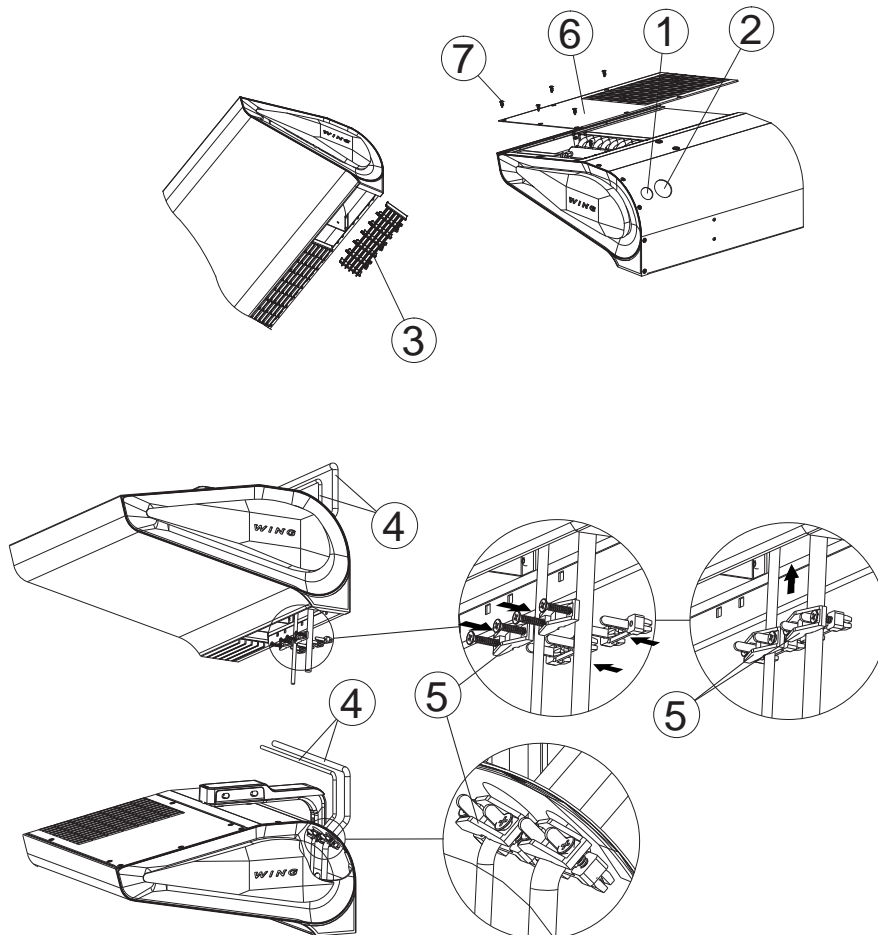
**УВАГА!** У випадку запуску обладнання після спуску теплоносія, слід пам'ятати про видалення повітря з теплообмінника.

**УВАГА!** Зверніть особливу увагу на герметичність з'єднань під час заповнення гідравлічної системи. Переконайтесь, що вода, котра витікає з негерметичного з'єднання, не потрапляє на електродвигун (у випадку вертикального монтажу).

### ПІДКЛЮЧЕННЯ ЕЛЕКТРИЧНОГО ЖИВЛЕННЯ

**УВАГА!** Існує необхідність встановлення в електромережі засобів, які гарантують відключення обладнання на всіх полюсах джерела живлення.

Електричні підключення повинні виконуватись уповноваженим та кваліфікованим персоналом. Кабельні канали розташовані позаду завіси: (1) - проводи управління, (2) - проводи живлення. Доступ до клемної колодки здійснюється зняттям викидної решітки (3) з боку двигуна та вхідної решітки (6) шляхом викручування гвинтів (7). Необхідно встановити розвантаження натягнення кабелю (5), для захисту кабелю (4) от витягування.



# WING W100-200

## WING E100-200

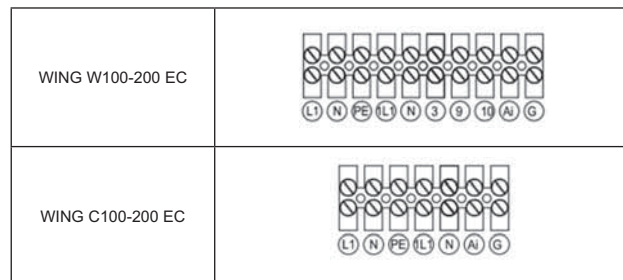
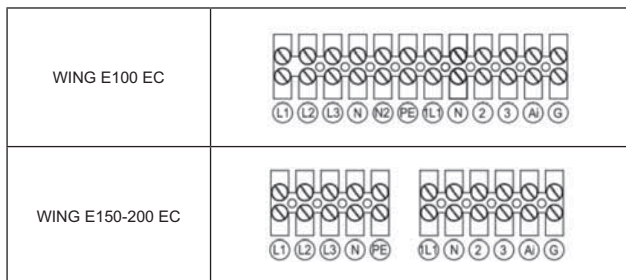
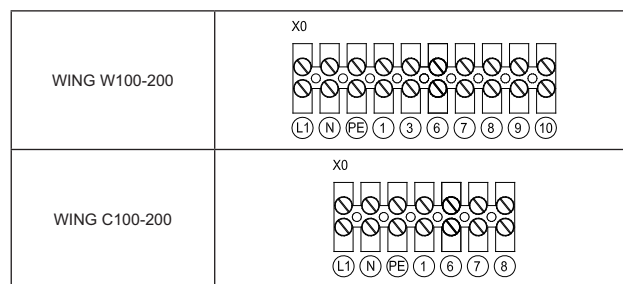
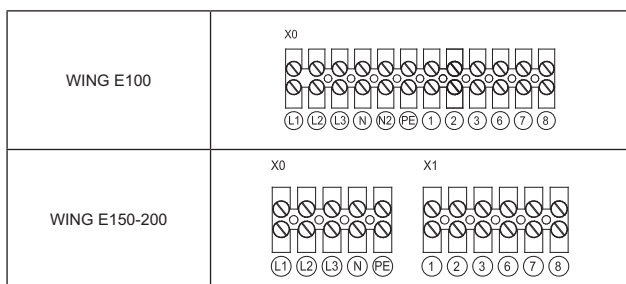
## WING C100-200

### Рекомендовані захисні пристрої та проводи

Обладнання	WING W100-200			WING E100-200			WING C100-200		
	1м	1,5м	2м	1м	1,5м	2м	1м	1,5м	2м
Захист від перевантаження та короткого замикання	C6/6kA			B16/3/6kA	B20/3/6kA	B25/3/6kA	C6/6kA		
Захист від струмів витіку	IDN=30mA type AC lub A			IDN=30mA type AC lub A			IDN=30mA type AC lub A		
	IN=16A			IN=40A			IN=16A		
Переріз проводів живлення	3x1,5мм <sup>2</sup>			5x1,5мм <sup>2</sup>	5x2,5мм <sup>2</sup>	5x4,0мм <sup>2</sup>	3x1,5мм <sup>2</sup>		

**УВАГА!** Специфікація кабельної продукції та захисних пристроїв наведена для зручності підключення (основний спосіб підключення E згідно стандарту PN- IEC 60364-5-523). Необхідно завжди дотримуватися локальних вимог і рекомендацій з підключення обладнання.

Завіса WING 100-200 обладнана клемником, що розрахований на переріз проводів, потрібних для підключення.



### УВАГА!

- Рекомендується підключати до клемнику попередньо обтиснуті на кінці проводи..
- Заборонено закривати вхід повітря до обладнання іншими конструкційними елементами будинку (наприклад, балкою, маскуючими елементами, вентиляційними каналами та т.п.).

## 4. ЕЛЕМЕНТИ АВТОМАТИКИ

Електричні підключення повинні виконуватися тільки кваліфікованим персоналом згідно з діючими:

- правилами безпеки праці на виробництві
- інструкціями монтажу
- технічною документацією кожного елемента автоматики

**УВАГА!** Перед монтажем та підключенням установки просимо ознайомитися з інструкцією, що додається до елементів автоматики.

MODEL	СХЕМА	ТЕХНІЧНІ ДАНІ	ПРИМІТКИ
НАСТІННИЙ КОНТРОЛЕР DX		<b>НАСТІННИЙ КОНТРОЛЕР DX</b> <ul style="list-style-type: none"> <li>• напруга живлення: 220...240В змінного струму</li> <li>• максимальний споживаний струм: 6 (3) А</li> <li>• діапазон установки: 10...30°C</li> <li>• точність регулювання: +/-1°C</li> <li>• клас захисту IP: 30</li> <li>• спосіб монтажу: настінний</li> <li>• параметри навколишнього середовища: 10...50°C</li> </ul>	<ul style="list-style-type: none"> <li>• Використовується для контролю роботи всіх типів завіс WING. <ul style="list-style-type: none"> <li>- 1 - вимикач опалення, 2 - головний вимикач, 3 - ручка терморегулятора (термостату), 4 - перемикач швидкості обертів вентилятора. Перемикач опалення для водяної завіси керує роботою сервомотору, який розташований на клапані, для електричної завіси - вмикає електричні нагрівачі. Вбудований термостат автоматично відключає нагрів або всю завісу, в залежності від температури, заданої за допомогою рукоятки:</li> <li>- Перемикач "" 2-5 "" - контроль роботи вентилятора і опалення, в залежності від установки термостата; в цьому випадку термостат управляє роботою всього пристрою</li> <li>- Перемикач "" 4-5 "" - управління роботою вентилятора незалежно від настройки термостата</li> </ul> </li> <li>• Один настінний регулятор DX може управляти.</li> <li>• Максимальна довжина провідника від завіси до датчика становить 100 м.</li> <li>• Рекомендується виконувати підключення, використовуючи провідник не менш, чим 5 x 1 мм2 або 6 x 1 мм2 залежно від типу з'єднання (дивіться схеми)</li> <li>• Зображення елементів автоматики відображають тільки зовнішній вигляд пристроїв.</li> <li>• Контролер не є компонентом повітряної завіси. Це додаткове обладнання, яке можна замінити будь-яким іншим програмним пристроєм або перемикачем, відповідним до стандарту 60335.</li> </ul>
НАСТІННА ПАНЕЛЬ УПРАВЛІННЯ HMI-WING EC		<b>HMI-WING EC</b> <ul style="list-style-type: none"> <li>• Тип управління: емсійні сенсорні кнопки</li> <li>• Електричне живлення: 230 В змінного струму</li> <li>• Вимірювання температури: -10 °C ... +99 °C; NTC10K</li> <li>• Виходи: <ul style="list-style-type: none"> <li>- 1 аналоговий вихід 0-10V (8 біт, Імакс = 20 mA)</li> <li>- 2 релейні виходи (250 В змінного струму, AC1 500 ВА для 230 В змінного струму)</li> </ul> </li> <li>• Входи: 1 дискретний вхід типу "сухий контакт", Імакс = 20 mA</li> <li>• Зв'язок: Modbus RTU</li> <li>• Параметри навколишнього середовища: температура: 0 - 60 °C, вологість: 10 - 90%, без конденсації</li> </ul>	<ul style="list-style-type: none"> <li>• призначений для управління всіма завісами типу WING EC</li> <li>• сенсорна панель управління</li> <li>• головний перемикач вкл/вимк (ON / OFF)</li> <li>• триступеневе регулювання швидкості вентилятора з EC-двигуном</li> <li>• вбудований термостат з можливістю програмування на тиждень</li> <li>• безперервний режим</li> <li>• функції нагріву та вентиляції</li> <li>• робота з датчиком відкриття дверей</li> <li>• двоступеневе регулювання потужності нагріву</li> <li>• RS 485 з протоколом ModbusRTU</li> <li>• Рекомендована площа перерізу електричних кабелів: <ul style="list-style-type: none"> <li>- L, N : 2x1 мм2</li> <li>- H1, H2 : 2x1 мм2</li> <li>- AO, GND : 2x0,5 мм2 LIYCY</li> <li>- Датчик відкриття дверей : 2x0,5 мм2 LIYCY</li> <li>- RS 485 : 3x0,75 мм2 LIYCY</li> </ul> </li> </ul>
ДВОХХОДОВИЙ КЛАПАН З ПРИВОДОМ WING		<b>КЛАПАН ДВОХХОДОВИЙ</b> <ul style="list-style-type: none"> <li>• діаметр патрубків: 3/4"</li> <li>• режим роботи: двохопозиційний ON-OFF</li> <li>• максимальна різниця тиску: 90 кПа</li> <li>• клас тиску: PN 16</li> <li>• коефіцієнт потоку kvs: 4,5 м3/г</li> <li>• максимальна температура теплоносія: 105°C</li> <li>• температура навколишнього середовища: 0-60°C</li> </ul> <b>ПРИВОД КЛАПАНА</b> <ul style="list-style-type: none"> <li>• споживання потужності: 7 ВА</li> <li>• напруга живлення: 230В змінного струму +/- 10%</li> <li>• час закриття/відкриття: 4-5/9-11 с</li> <li>• позиція без живлення: закритий</li> <li>• клас захисту: IP54</li> <li>• температура навколишнього середовища: 0-60°C</li> </ul>	<ul style="list-style-type: none"> <li>• Рекомендується монтаж двохоходового клапана на зворотньому трубопроводі.</li> <li>• Зображення елементів автоматики представляють тільки візуалізацію продуктів.</li> </ul> <ul style="list-style-type: none"> <li>• Рекомендується підключення живлення проводами мін. 2 x 0,75 мм<sup>2</sup>.</li> <li>• Зображення елементів автоматики представляють тільки візуалізацію продуктів.</li> </ul>

**УВАГА!** Електропроводи від додаткової регулюючої автоматики (термостат, дверний датчик, настінний регулятор) повинні бути в окремих кабельних каналах, не паралельних до живильних проводів.

## 5. ЗАПУСК, ЕКСПЛУАТАЦІЯ, КОНСЕРВАЦІЯ

### 5.1. ЗАПУСК

- До початку будь-яких монтажних або консерваційних робіт необхідно відключити живлення та забезпечити обладнання від випадкового включення.
- Рекомендується в гідравлічній системі застосовувати фільтри. Перед підключенням гідравлічних проводів (особливо подаючих) до обладнання рекомендується очищення установки шляхом спуску кількох літрів води.
- Рекомендується застосовувати кран відводу повітря з теплообмінника в найвищій точці системи.
- Рекомендується встановлювання шарових кранів безпосередньо за обладнанням, у випадку необхідності його демонтажу.
- Необхідно обережати обладнання від збільшення тиску згідно з допустимою величиною максимального тиску 1,6 МПа.
- Патрубки мають бути звільнені від будь-якої механічної напруги та навантажень.
- Перед першим запуском обладнання необхідно перевірити правильність гідравлічних підключень (герметичність крану відводу повітря, патрубків, правильність встановленої арматури).
- Перед першим запуском обладнання рекомендується перевірити правильність електричних підключень (підключення автоматики, живлення).
- Рекомендується встановлення додаткового зовнішнього приладу безпечного відключення (УЗО-Д).

**УВАГА!** Всі підключення мають бути виконані згідно з цією технічною документацією, а також з документацією доданою до елементів автоматики.

### 5.2. ЕКСПЛУАТАЦІЯ ТА КОНСЕРВАЦІЯ

- Рекомендується докладне ознайомлення зі всіма експлуатаційно-монтажними рекомендаціями в в 3 та 4 розділах.
- Корпус обладнання не потребує консервації.
- Теплообмінник необхідно регулярно чистити від пилу й жирного нальоту. Особливо рекомендується чистити теплообмінник перед опалювальним сезоном. Чистення потрібно проводити з боку забору повітря (після зняття вхідної решітки) стисненим повітрям. Необхідна особлива обережність із ламелями теплообмінника, тому що вони легко піддаються деформації.
- У випадку заминання ламелей їх слід вирівнювати спеціальним інструментом.
- Двигун вентилятора не вимагає додаткового обслуговування. Необхідним може виявитися тільки чистення забірної отвору від пилу й нальоту жиру.
- При довготривалому невикористанні обладнання, рекомендується відключити від нього електричне живлення.
- Теплообмінник неоснащений захистом від замерзання.
- Рекомендується періодично очищати теплообмінник, бажано здавленим повітрям.
- Існує можливість замерзання теплообмінника (розрив трубок) внаслідок пониження температури в приміщенні нижче 0°C, при одночасному зниженні температури теплоносія.
- Рівень забруднюючих речовин у повітрі повинен відповідати значенням допустимих концентрацій забруднюючих речовин у внутрішньому повітрі не виробничих приміщень із рівнем концентрації пилу до 0,3 г/м<sup>3</sup>.
- Забороняється використовувати обладнання протягом усього строку виконання будівельних робіт, за винятком пуско-налагодження системи.
- Обладнання необхідно експлуатувати в приміщеннях, що використовуються протягом усього року, та при відсутності конденсації (великі коливання температури, особливо нижче крапки роси вологого повітря). Обладнання не можна піддавати прямому впливу ультрафіолетових променів.
- Обладнання з працюючим вентилятором повинне експлуатуватися при температурі води на подачі до 90 °C.

## 6. ОБСЛУГОВУВАННЯ

### 6.1. ПОРЯДОК ДІЙ У ВИПАДКУ НЕСПРАВНОСТІ

WING W100-200/EHN		
Ознаки	Що потрібно перевірити	Опис
Негерметичність теплообмінника WING W100-200	<ul style="list-style-type: none"> <li>• монтаж трубопроводів до патрубків за допомогою двох ключів, що запобігає можливій внутрішній прокрутці патрубків обладнання.</li> <li>• зв'язок нещільності з можливим механічним ушкодженням теплообмінника.</li> <li>• нещільність компонентів крану відводу повітря або зливу теплоносія.</li> <li>• параметри теплоносія (тиск і температура) не повинні перевищувати допустимих параметрів.</li> <li>• правильність зливу теплоносія з теплообмінника.</li> <li>• тип теплоносія (не може бути агресивною речовиною, що реагує з алюмінієм або міддю),</li> <li>• обставини виникнення негерметичності (наприклад під час випробного або першого запуску системи; після зливу теплоносія з наступним заповненням системи; під впливом температури навколишнього повітря в момент виникнення пошкодження (можливість замерзання теплообмінника).</li> <li>• можливість наявності агресивного середовища в повітрі робочої зони (наприклад велика концентрація аміаку в очисній станції).</li> </ul>	<ul style="list-style-type: none"> <li>• Особливу увагу треба звернути на можливість замороження теплообмінника в зимовий період. 99% нещільностей виявляється під час пуску системи/проби тиску. Щоб усунути недолік, необхідно затягти кран відводу повітря або спуску теплоносія.</li> </ul>
Надто гучна робота вентилятора обладнання WING W100-200, EHN	<ul style="list-style-type: none"> <li>• монтаж обладнання згідно з вказівками в документації (відстань від стелі).</li> <li>• правильність установки обладнання в горизонтальній площині.</li> <li>• правильність електричних підключень, а також кваліфікація персоналу, що виконує підключення.</li> <li>• параметри струму живлення (напруга, частота).</li> <li>• неправильне розміщення зависі в підвісній стелі.</li> <li>• шум на низьких швидкостях (ушкодження обмотки).</li> <li>• шум тільки на високій швидкості - можливе дроселювання виходу повітря.</li> <li>• тип іншого обладнання, яке працює на об'єкті (наприклад, витяжні вентилятори) – можливо рівень шуму, що збільшується, може виникати через одночасну роботу багатьох пристроїв.</li> </ul>	<ul style="list-style-type: none"> <li>• Мінімальна відстань: 10 см від стелі</li> <li>• Гучна робота пристроїв WING 100-200 може бути викликана неправильним вибором місця монтажу, наприклад: обмеження робочого простору вентилятора або акустичні особливості приміщення.</li> </ul>
Вентилятор обладнання не працює WING W100-200, EHN	<ul style="list-style-type: none"> <li>• правильність, якість електричних підключень, а також кваліфікації персоналу, що виконує монтаж.</li> <li>• параметри струму (напруга, частота) на клемній коробці двигуна вентилятора.</li> <li>• правильність роботи іншого обладнання, встановленого на об'єкті.</li> <li>• правильність підключення проводів «з боку двигуна»-інформація доступна в сервісі VTS.</li> <li>• напруга на проводі PE (якщо є, це може свідчити про його пробиття).</li> <li>• ушкодження, неправильне підключення або підключення іншого настінного регулятора, відмінного від DX.</li> </ul>	<ul style="list-style-type: none"> <li>• Електричне підключення обладнання має бути обов'язково виконане згідно зі схемами у документації.</li> <li>• Рекомендується перевірити обладнання шляхом прямого підключення електричного живлення до зависі й примусового запуску електродвигуна замиканням відповідних контактів на клемнику обладнання, а потім на клемнику контролера.</li> </ul>
Ушкодження корпусу обладнання WING W100-200, EHN	<ul style="list-style-type: none"> <li>• обставини виникнення ушкодження – зауваження на транспортних документах, стан коробки.</li> </ul>	<ul style="list-style-type: none"> <li>• У випадку ушкодження корпусу вимагаються фотографії коробки та обладнання, а також фотографії, які підтверджують відповідність серійного номеру на обладнанні та коробки. Якщо ушкодження виникло під час транспортування, необхідним є підготування водієм/експедитором, котрий доставив ушкоджений товар, відповідної заяви.</li> </ul>
НАСТІННИЙ КОНТРОЛЕР DX не працює/згорів	<ul style="list-style-type: none"> <li>• правильність/якість електричних підключень (ретельне затискання проводів в електричних клеммах, переріз та матеріал електричних проводів), а також кваліфікація персоналу, що монтує обладнання.</li> <li>• параметри струму на вході (напруга, частота).</li> <li>• правильність роботи обладнання WING 100-200 після підключення «напряму» (позв настінний контролер DX) до електричної мережі.</li> <li>• оборотну ручку на предмет зіпсування, наприклад через повертання її на 360°, або перемикач, наприклад утримуючи його в середньому положенні.</li> </ul>	<ul style="list-style-type: none"> <li>• Рекомендується перевірити обладнання шляхом прямого підключення електричного живлення до зависі й примусового запуску електродвигуна замиканням відповідних контактів на клемнику обладнання, а потім на клемнику контролера.</li> </ul>
Привод не відкриває клапан	<ul style="list-style-type: none"> <li>• правильність електричних підключень, а також кваліфікація персоналу, що виконує підключення.</li> <li>• правильність роботи термостата (характерне клацання при перемиканні).</li> <li>• параметри струму живлення (напруга).</li> </ul>	<ul style="list-style-type: none"> <li>• Найважливіше - перевірити, чи зреагував привід на електричний імпульс протягом 11 сек. При пошкодженні приводу необхідно надати скаргу для пошкодженого елемента, привід повинен бути демонтований з клапана, щоб клапан відкривався механічно (постійно).</li> </ul>
Термостат в НАСТІННОМУ КОНТРОЛЕРІ DX не посилає сигнал приводу клапана	<ul style="list-style-type: none"> <li>• правильність електричних підключень, а також кваліфікація персоналу, що виконує підключення.</li> <li>• правильність роботи термостата (характерне клацання при перемиканні).</li> <li>• правильність роботи привода клапана.</li> <li>• параметри струму живлення (напруга).</li> <li>• місце монтажу термостату/контролера в приміщенні.</li> </ul>	<ul style="list-style-type: none"> <li>• Якщо не чути характерного клацання термостата, він має механічне пошкодження, про що слід заявити в рекламачі. Термостат може бути також установлений у неправильному місці щодо простору, у якому необхідно контролювати температуру.</li> </ul>

Заборонено зберігати й викидати старе електро- та електронне обладнання разом з іншим сміттям. Небезпечні речовини, що містяться у електро- та електронному обладнанні, мають дуже шкідливий вплив на рослини, мікроорганізми й, що найбільш важливо, на людей, тому що ці речовини вражають центральну й периферичну нервові системи, кровоносну систему й внутрішні органи. Крім того, вони викликають серйозні алергічні реакції. Застаріле електро- та електронне обладнання повинне бути доставлене на найближчого центра по роздільному збору сміття.

#### ПАМ'ЯТАЙТЕ!

Користувач пристрою, призначеного для домашнього використання, повинен помістити застаріле електро- та електронне обладнання в спеціальні сміттєзбиральники. Роздільний збір сміття й наступна його переробка сприяють захисту навколишнього середовища, зменшують викид шкідливих речовин в атмосферу й поверхневі води.



## 6.2. ОФОРМЛЕННЯ РЕКЛАМАЦІЇ

Щоб заявити про проблему з обладнанням або автоматикою, слід заповнити бланк (стор 74) та відправити його одним із трьох можливих способів:

1. e-mail: [kiev@vtsgroup.com](mailto:kiev@vtsgroup.com)

2. fax: +380 44 230 47 60

3. [www.vtsgroup.com.ua](http://www.vtsgroup.com.ua) \Продукт\VTS Service\форму-заявку

Наш сервіс негайно з Вами зв'яжеться.

У випадку транспортних пошкоджень, належить відправити рекламацийний акт разом з документами поставки (транспортна накладна) та фотографіями, які документують пошкодження.

У випадку яких-небудь запитань просимо зв'язатись з нами за телефоном: (+3) 8 044 230 47 60.

**УВАГА!** Рекламацийний процес починається з моменту, коли сервісний відділ отримає правильно заповнений рекламацийний акт, копію видаткової накладної, а також заповнену монтажною компанією Гарантійну Карту.

## 7. ІНСТРУКЦІЯ З ТЕХНІКИ БЕЗПЕКИ

Спеціальні рекомендації з безпеки

**УВАГА!**

- Перед початком будь-яких робіт, пов'язаних з обладнанням, необхідно відключити живлення та забезпечити обладнання від випадкового включення. Зачекати до повної зупинки вентилятора
- Слід користуватися надійними монтажними конструкціями та підйомниками.
- В залежності від температури теплоносія, трубопроводи, частина корпусу, поверхня теплообмінника можуть бути гарячі, навіть після зупинки вентилятора.
- Можливі гострі грані! Під час транспортування рекомендуємо носити рукавиці, захисне взуття та одяг.
- Обов'язково слід дотримуватися рекомендацій та правил з техніки безпеки.
- Вантаж слід укріплювати тільки в передбачених місцях транспортного засобу. При підйманні вантажу за допомогою підйомників слід обережати краї обладнання. Пам'ятати про рівномірний розподіл ваги.
- Обладнання необхідно обережати від вологи та забруднення, а також зберігати в приміщеннях, захищених від погодних явищ.
- Утилізація сміття: необхідно простежити за безпечною для довкілля утилізацією експлуатаційних матеріалів, пакувального матеріалу, а також запчастин, згідно з чинним законодавством.

WING W100-200  
WING E100-200  
WING C100-200

8. ТЕХНІЧНІ ДАНИ / TECHNICAL DATA / MŰSZAKI ADATOK / TECHNICKÉ ÚDAJE

8.1 ВОДЯНА ЗАВІСА – WING W100-200

- $T_z$  - температура води на вході до обладнання  
 $T_p$  - температура води на виході з обладнання  
 $T_{p1}$  - температура повітря на вході до обладнання  
 $T_{p2}$  - температура повітря на виході з обладнання  
 $P_g$  - теплова потужність обладнання  
 $Q_w$  - течія води  
 $\Delta p$  - спад тиску в теплообміннику

Параметри	WING W100															
	90/70				80/60				70/50				60/40			
$T_z/T_p$ [°C]																
$T_{p1}$ [°C]	5	10	15	20	5	10	15	20	5	10	15	20	5	10	15	20
	III/1850[m³/h]/59dB(A)*															
$P_g$ [kW]	17,7	16,3	14,9	13,5	14,8	13,3	11,9	10,5	11,6	10,2	8,7	7,0	8,0	5,1	4,3	3,5
$T_{p2}$ [°C]	32,0	35,3	38,5	41,7	27,5	30,7	33,8	36,8	22,8	25,8	28,7	31,3	17,2	17,9	21,8	25,6
$Q_w$ [m³/h]	0,8	0,7	0,7	0,6	0,7	0,6	0,5	0,5	0,5	0,5	0,4	0,3	0,4	0,2	0,2	0,2
$\Delta p$ [kPa]	0,5	0,4	0,4	0,3	0,4	0,3	0,2	0,2	0,2	0,2	0,1	0,1	0,1	0,1	0,04	0,03
	II/1350[m³/h]/48dB(A)*															
$P_g$ [kW]	15,0	13,8	12,6	11,4	12,5	11,3	10,1	8,8	9,8	8,5	7,2	4,7	5,4	4,6	3,9	3,2
$T_{p2}$ [°C]	34,7	37,8	40,8	43,7	29,7	32,7	35,6	38,4	24,4	27,2	29,7	29,7	15,6	19,3	23,0	26,7
$Q_w$ [m³/h]	0,7	0,6	0,6	0,5	0,6	0,5	0,4	0,9	0,4	0,4	0,3	0,2	0,2	0,2	0,2	0,1
$\Delta p$ [kPa]	0,4	0,3	0,3	0,2	0,3	0,2	0,2	0,1	0,2	0,1	0,1	0,1	0,1	0,1	0,04	0,03
	I/880[m³/h]/44dB(A)*															
$P_g$ [kW]	11,9	10,9	9,9	9,0	9,8	8,9	7,9	6,9	7,6	6,5	4,6	4,0	4,6	4,0	3,4	2,8
$T_{p2}$ [°C]	38,5	41,3	44,0	46,7	32,8	35,5	38,0	40,4	26,5	28,8	28,6	31,9	18,0	21,5	24,9	28,4
$Q_w$ [m³/h]	0,5	0,5	0,4	0,4	0,4	0,4	0,4	0,3	0,3	0,2	0,2	0,2	0,2	0,2	0,2	0,1
$\Delta p$ [kPa]	0,2	0,2	0,2	0,1	0,2	0,1	0,1	0,1	0,1	0,1	0,1	0,0	0,1	0,04	0,03	0,02

Параметри	WING W150															
	90/70				80/60				70/50				60/40			
$T_z/T_p$ [°C]																
$T_{p1}$ [°C]	5	10	15	20	5	10	15	20	5	10	15	20	5	10	15	20
	III/3100[m³/h]/61dB(A)*															
$P_g$ [kW]	31,7	29,3	26,9	24,5	26,9	24,5	22,1	19,8	22,0	19,6	17,3	14,9	17,0	14,5	12,1	9,5
$T_{p2}$ [°C]	33,9	37,2	40,4	43,6	29,5	32,7	35,9	39,0	25,1	28,2	31,3	34,3	20,5	23,5	26,4	29,1
$Q_w$ [m³/h]	1,4	1,3	1,2	1,1	1,2	1,1	1,0	0,9	1,0	0,9	0,8	0,7	0,7	0,6	0,5	0,4
$\Delta p$ [kPa]	2,1	1,8	1,6	1,3	1,6	1,4	1,2	0,9	1,2	1,0	0,8	0,6	0,8	0,6	0,4	0,3
	II/2050[m³/h]/48dB(A)*															
$P_g$ [kW]	26,5	24,5	22,5	20,5	22,5	20,5	18,5	16,6	18,5	16,5	14,4	12,4	14,2	12,1	10,0	7,7
$T_{p2}$ [°C]	36,9	40,0	43,0	46,0	32,1	35,1	38,1	41,0	27,2	30,1	33,0	35,7	22,1	24,8	27,5	29,7
$Q_w$ [m³/h]	1,2	1,1	1,0	0,9	1,0	0,9	0,8	0,7	0,8	0,7	0,6	0,5	0,6	0,5	0,4	0,3
$\Delta p$ [kPa]	1,5	1,3	1,2	1,0	1,2	1,0	0,8	0,7	0,9	0,7	0,6	0,4	0,6	0,4	0,3	0,2
	I/1420[m³/h]/43dB(A)*															
$P_g$ [kW]	21,6	19,9	18,3	16,7	18,3	16,7	15,1	13,5	15,0	13,4	11,7	10,1	11,5	9,8	8,0	4,8
$T_{p2}$ [°C]	40,4	43,3	46,1	48,9	35,1	37,9	40,6	43,3	29,6	32,3	34,9	37,4	23,9	26,3	28,5	28,3
$Q_w$ [m³/h]	1,0	0,9	0,8	0,7	0,8	0,7	0,7	0,6	0,7	0,6	0,5	0,4	0,5	0,4	0,4	0,2
$\Delta p$ [kPa]	1,1	0,9	0,8	0,7	0,8	0,7	0,6	0,5	0,6	0,5	0,4	0,3	0,4	0,3	0,2	0,1

Параметри	WING W200															
	90/70				80/60				70/50				60/40			
$T_z/T_p$ [°C]																
$T_{p1}$ [°C]	5	10	15	20	5	10	15	20	5	10	15	20	5	10	15	20
	III/4400[m³/h]/62dB(A)*															
$P_g$ [kW]	46,9	42,7	39,3	35,9	39,4	36,0	32,6	29,3	32,6	29,2	25,8	22,5	25,7	22,3	18,9	15,4
$T_{p2}$ [°C]	34,6	37,9	41,1	44,3	30,3	33,5	36,7	39,8	25,9	29,1	32,2	35,2	21,5	24,5	27,5	30,4
$Q_w$ [m³/h]	2,0	1,9	1,7	1,6	1,7	1,6	1,4	1,3	1,4	1,3	1,1	1,0	1,1	1,0	0,8	0,7
$\Delta p$ [kPa]	5,6	4,9	4,2	3,6	4,3	3,7	3,1	2,6	3,2	2,6	2,1	1,7	2,2	1,7	1,3	0,9
	II/3150[m³/h]/48dB(A)*															
$P_g$ [kW]	40,9	37,9	34,8	31,9	35,0	31,9	28,9	26,0	28,9	25,9	22,9	20,0	22,8	19,8	16,7	13,7
$T_{p2}$ [°C]	36,6	39,8	42,9	46,0	32,0	35,1	38,2	41,2	27,4	30,4	33,4	36,3	22,6	25,6	28,4	31,1
$Q_w$ [m³/h]	1,8	1,7	1,5	1,4	1,5	1,4	1,3	1,1	1,3	1,1	1,0	0,9	1,0	0,9	0,7	0,6
$\Delta p$ [kPa]	4,5	3,9	3,4	2,9	3,5	3,0	2,5	2,1	2,6	2,1	1,7	1,4	1,8	1,4	1,0	0,7
	I/2050[m³/h]/45dB(A)*															
$P_g$ [kW]	34,0	31,4	28,9	26,4	29,0	26,5	24,0	21,6	24,1	21,6	19,1	16,6	19,0	16,4	13,9	11,3
$T_{p2}$ [°C]	39,9	42,8	45,8	48,6	34,8	37,7	40,6	43,3	29,7	32,5	35,3	37,9	24,5	27,2	29,8	32,2
$Q_w$ [m³/h]	1,5	1,4	1,3	1,2	1,3	1,2	1,1	1,0	1,1	1,0	0,8	0,7	0,8	0,7	0,6	0,5
$\Delta p$ [kPa]	3,2	2,8	2,4	2,1	2,5	2,2	1,8	1,5	1,9	1,6	1,2	1,0	1,3	1,0	0,7	0,5

## 8.2 ЕЛЕКТРИЧНА ЗАБІСА – WING E100-200

UA:

$T_{p1}$  - температура повітря на вході до обладнання  
 $T_{p2}$  - температура повітря на виході з обладнання  
 $P_g$  - теплова потужність обладнання

Параметри	WING E100				WING E150				WING E200			
	5	10	15	20	5	10	15	20	5	10	15	20
$T_{p1}$ [°C]	III/1850[m <sup>3</sup> /h]/59dB(A)*				III/3150[m <sup>3</sup> /h]/61dB(A)*				III/4500[m <sup>3</sup> /h]/62dB(A)*			
$P_g$ [kW]	2/4/6	2/4/6	2/4/6	2/4/6	4/8/12	4/8/12	4/8/12	4/8/12	6/9/15	6/9/15	6/9/15	6/9/15
$T_{p2}$ [°C]	8/11/15	13/16/20	18/21/25	23/26/30	9/12/15	14/17/20	19/22/25	24/27/30	9/10/14	14/15/19	19/20/24	24/25/29
	II/1400[m <sup>3</sup> /h]/48dB(A)*				II/2050[m <sup>3</sup> /h]/48dB(A)*				II/3200[m <sup>3</sup> /h]/48dB(A)*			
$P_g$ [kW]	2/4/6	2/4/6	2/4/6	2/4/6	4/8/12	4/8/12	4/8/12	4/8/12	6/9/15	6/9/15	6/9/15	6/9/15
$T_{p2}$ [°C]	9/12/16	14/17/21	19/22/26	24/27/31	10/14/19	15/19/24	20/24/29	25/29/34	10/12/16	15/17/21	20/22/26	25/27/31
	I/920[m <sup>3</sup> /h]/44dB(A)*				I/1450[m <sup>3</sup> /h]/43dB(A)*				I/2150[m <sup>3</sup> /h]/45dB(A)*			
$P_g$ [kW]	2/4/6	2/4/6	2/4/6	2/4/6	4/8/12	4/8/12	4/8/12	4/8/12	6/9/15	6/9/15	6/9/15	6/9/15
$T_{p2}$ [°C]	11/16/21	16/21/26	21/26/31	26/31/36	13/19/26	18/24/31	23/29/36	28/34/41	12/15/21	17/20/26	22/25/31	27/30/36

## 8.3 ЗАБІСА БЕЗ НАГРІВАЧА – WING C100-200

Параметри	WING C100			WING C150			WING C200		
Швидкість вентилятора	III	II	I	III	II	I	III	II	I
Витрата повітря [м <sup>3</sup> /г]	1950	1500	1050	3200	2250	1500	4600	3400	2340
рівень шуму [дБ(A)]*	62	49	45	63	49	43	63	49	45

\* Рівень шуму, виміряний на відстані 3 м від обладнання, умови: напіввідкритий простір - настінний монтаж.

Параметри	jednostka	WING W100-200			WING E100-200			WING C100-200		
		1m	1,5m	2m	1m	1,5m	2m	1m	1,5m	2m
Максимальна ширина дверей для одного пристрою	m	1	1.5	2	1	1.5	2	1	1.5	2
Максимальна висота дверей	m	3,7						4		
Діапазон теплової потужності	kW	4-17	10-32	17-47	2/6 lub 4/6	4/12 lub 8/12	6/15 lub 9/15	-		
Максимальна витрата повітря	m <sup>3</sup> /h	1850	3100	4400	1850	3150	4500	1950	3200	4600
Максимальна температура теплоносія	°C	95			-			-		
Максимальний робочий тиск	MPa	1,6			-			-		
Обсяг води	dm <sup>3</sup>	1,6	2,6	3,6	-			-		
Діаметр з'єднуючих патрубків	"	3/4			-			-		
Напруга живлення	V/ph/Hz	~230/1/50			~230/1/50 dla 2kW	~400/3/50		~230/1/50		
Потужність електричного нагрівача	kW	-			2 oraz 4	4 oraz 8	6 oraz 9	-		
Номінальний струм електричного нагрівача	A	-			3/6/max.9	6/11,3/ max.17,3	8,5/12,9/ max.21,4	-	-	-
Потужність (двигун змінного струму)	kW	0,18	0,22	0,32	0,18	0,22	0,32	0,18	0,22	0,32
Номінальний струм (двигун змінного струму)	A	1,3	1,8	2,4	1,3	1,8	2,4	1,3	1,8	2,4
Потужність (двигун ЕС)	kW	0,15	0,18	0,26	0,15	0,18	0,26	0,15	0,18	0,26
Номінальний струм (двигун ЕС)	A	1,1	1,3	1,9	1,1	1,3	1,9	1,1	1,3	1,9
Вага	A	27	36	54	27,5	37	55	23	31	47
IP	-	20								

## 9. ТЕХНІЧНА ІНФОРМАЦІЯ ДО РЕГЛАМЕНТУ (UE) NR 327/2011 ПО ВИКОНАННЮ ДИРЕКТИВИ 2009/125/WE

	WING 100	WING 150	WING 200
1.	24.2%	24.0%	24.6%
2.	B		
3.	Повна		
4.	21	21	21
5.	VSD-ні		
6.	2016		
7.	VTS Plant Sp. z o.o., CRN 0000144190, Польща		
8.	1-2-2801-0154	1-2-2801-0215	1-2-2801-0216
9.	0,41kW, 2826m³/h, 145Pa	0,48kW, 4239m³/h, 124Pa	0,68kW, 6006m³/h, 128Pa
10.	1376RPM	1370RPM	1372RPM
11.	1.0		
12.	<p>Демонтаж обладнання повинен проводитися та/або контролюватися кваліфікованим персоналом, що володіє відповідними навичками й знаннями. Зверніться в найближчу сертифіковану організацію по утилізації відходів. Дізнайтесь, що очікується з погляду якості демонтажу обладнання та забезпечення компонентами.</p> <p>Демонтуйте обладнання за допомогою загальних процедур, широко використовуваних у машинобудуванні.</p> <p><b>ПОПЕРЕДЖЕННЯ</b></p> <p>Вентиляційне обладнання складається з важких компонентів. Ці компоненти можуть випасти в процесі демонтажу, що може призвести до смерті, важких тілесних ушкоджень або матеріального збитку. Потрібно дотримуватись правил техніки безпеки:</p> <ol style="list-style-type: none"> <li>1. Повністю відключити всі електричні з'єднання, у тому числі всіх пов'язаних пристроїв.</li> <li>2. Запобігти можливості випадкового повторного підключення.</li> <li>3. Переконайтеся, що обладнання не перебуває під напругою.</li> <li>4. Накрити або ізолювати розташовані поруч компоненти, що перебувають під напругою.</li> </ol> <p>Для подачі напруги на обладнання виконайте всі операції у зворотньому порядку.</p> <p><b>Компоненти:</b></p> <p>Обладнання складається в основному зі сталі та перебуваючих у різному співвідношенні міді, алюмінію, пластику (робоче колесо зроблене з полімерного матеріалу SAN - Styrene Acr ylonitrile з 20% додачею скловолокна) і гуми (неопрен - гнізда/ступиці підшипників). Метали звичайно вважаються придатними для необмеженої вторинної переробки.</p> <p>Для вторинної переробки компоненти слід сортувати згідно з матеріалом: залізо й сталь, алюміній, мідь, незалізні метали, наприклад обмотки (ізоляція обмоток згоряє в процесі утилізації міді), ізоляційні матеріали, кабелі та дроти, електронні відходи (конденсатори й т.п.), пластмасові елементи (робоче колесо, прикриття обмоток і т.п.), гумові елементи (неопрен). Те ж саме стосується одягу та миючих засобів, використаних під час роботи з обладнанням.</p> <p>Розмістити відсортовані компоненти відповідно до місцевих законів або за допомогою фахівця з компанії, що займається утилізацією відходів.</p>		
13.	Тривала безвідомна робота залежить від підтримки робочих параметрів продукту/обладнання/вентилятора в межах, описаних у програмі підбору або у посібнику користувача. Для правильного обслуговування обладнання необхідно уважно прочитати посібник користувача, звертаючи особливу увагу на розділи "монтаж", "пусконаладження", "експлуатація" і "консервація".		
14.	корпус вентилятора, внутрішні профілі		





	WING 100 EC	WING 150 EC	WING 200 EC
1.	28.5%	27.5%	28.0%
2.	B		
3.	Повна		
4.	21	21	21
5.	VSD-ні		
6.	2016		
7.	VTS Plant Sp. z o.o., CRN 0000144190, Польша		
8.	1-2-2801-0232	1-2-2801-0233	1-2-2801-0234
9.	0,36kW, 2826m <sup>3</sup> /h, 145Pa	0,43kW, 4239m <sup>3</sup> /h, 124Pa	0,61kW, 6006m <sup>3</sup> /h, 128Pa
10.	1376RPM	1370RPM	1372RPM
11.	1.0		
12.	<p>Демонтаж обладнання повинен проводитися та/або контролюватися кваліфікованим персоналом, що володіє відповідними навичками й знаннями. Зверніться в найближчу сертифіковану організацію по утилізації відходів. Дізнайтесь, що очікується з погляду якості демонтажу обладнання та забезпечення компонентами.</p> <p>Демонтуйте обладнання за допомогою загальних процедур, широко використовуваних у машинобудуванні.</p> <p><b>ПОПЕРЕДЖЕННЯ</b></p> <p>Вентиляційне обладнання складається з важких компонентів. Ці компоненти можуть випасти в процесі демонтажу, що може призвести до смерті, важких тілесних ушкоджень або матеріального збитку.</p> <p>Потрібно дотримуватись правил техніки безпеки:</p> <ol style="list-style-type: none"> <li>1. Повністю відключити всі електричні з'єднання, у тому числі всіх пов'язаних пристроїв.</li> <li>2. Запобігти можливості випадкового повторного підключення.</li> <li>3. Переконавшись, що обладнання не перебуває під напругою.</li> <li>4. Накрити або ізолювати розташовані поруч компоненти, що перебувають під напругою.</li> </ol> <p>Для подачі напруги на обладнання виконайте всі операції у зворотньому порядку.</p> <p><b>Компоненти:</b></p> <p>Обладнання складається в основному зі сталі та перебуваючих у різному співвідношенні міді, алюмінію, пластику (робоче колесо зроблене з полімерного матеріалу SAN - Styrene Acr ylonitrile з 20% додачею скловолокна) і гуми (неопрен - гнізда/ступиці підшипників). Метали звичайно вважаються придатними для необмеженої вторинної переробки.</p> <p>Для вторинної переробки компоненти слід сортувати згідно з матеріалом: залізо й сталь, алюміній, мідь, незалізні метали, наприклад обмотки (ізоляція обмоток згоряє в процесі утилізації міді), ізоляційні матеріали, кабелі та дроти, електронні відходи (конденсатори й т.п.), пластмасові елементи (робоче колесо, прикриття обмоток і т.п.), гумові елементи (неопрен). Те ж саме стосується одягу та миючих засобів, використаних під час роботи з обладнанням.</p> <p>Розмістити відсортовані компоненти відповідно до місцевих законів або за допомогою фахівця з компанії, що займається утилізацією відходів.</p>		
13.	Тривала безвідмовна робота залежить від підтримки робочих параметрів продукту/обладнання/вентилятора в межах, описаних у програмі підбору або у посібнику користувача. Для правильного обслуговування обладнання необхідно уважно прочитати посібник користувача, звертаючи особливу увагу на розділи "монтаж", "пусконаладження", "експлуатація" і "консервація".		
14.	корпус вентилятора, внутрішні профілі		

\*1) загальний коефіцієнт корисної дії ( $\eta$ )

2) категорія вимірювань використовуються для визначення ефективності використання енергії

3) категорія ефективності

4) коефіцієнт корисної дії в точці оптимальної ефективності використання енергії

5) чи бралось до уваги регулювання обертальної швидкості при розрахунку ефективності вентилятора

6) рік виготовлення

7) найменування виробника або товарний знак, номер реєстру підприємства і місце виробництва

8) номер моделі продукту

9) споживана номінальна потужність двигуна (кВт), об'ємна витрата і тиск в точці енергоефективності

10) оберти за хвилину в точці енергоефективності

11) характеристичний коефіцієнт

12) необхідна інформація для полегшення розборки, переробки або утилізації продукту після закінчення його використання

13) істотна інформація, щоб звести до мінімуму вплив на навколишнє середовище і гарантувати оптимальний період використання, маючи на увазі розбірка, використання і технічне обслуговування вентилятора

14) Опис додаткових елементів, які використовуються при визначенні ефективності використання енергії вентилятора

UA: **УВАГА!** Малюнки елементів автоматики представляють тільки візуалізацію продуктів.

**УВАГА!** Один настінний регулятор DX може управляти максимально 1 тепловим завесам WHN, EHN.

Максимальна відстань від теплової завеси до регулятора становить 100 м.

\* до складу обладнання не входять: головний вимикач обладнання, запобіжник та живильний провід

Перед зняттям будь-якої кришки необхідно виключити електричне живлення за допомогою відключення головного вимикача. Електричне підключення термостату, дверного датчика, сервомотора клапану або настінного регулятора слід зробити перед підключенням обладнання до електричного живлення. При змінах в підключенні необхідно виключити головний вимикач. Підключення кабельних з'єднань має виконуватися кваліфікованим персоналом відповідно до інструкції та вищевказаних схем.

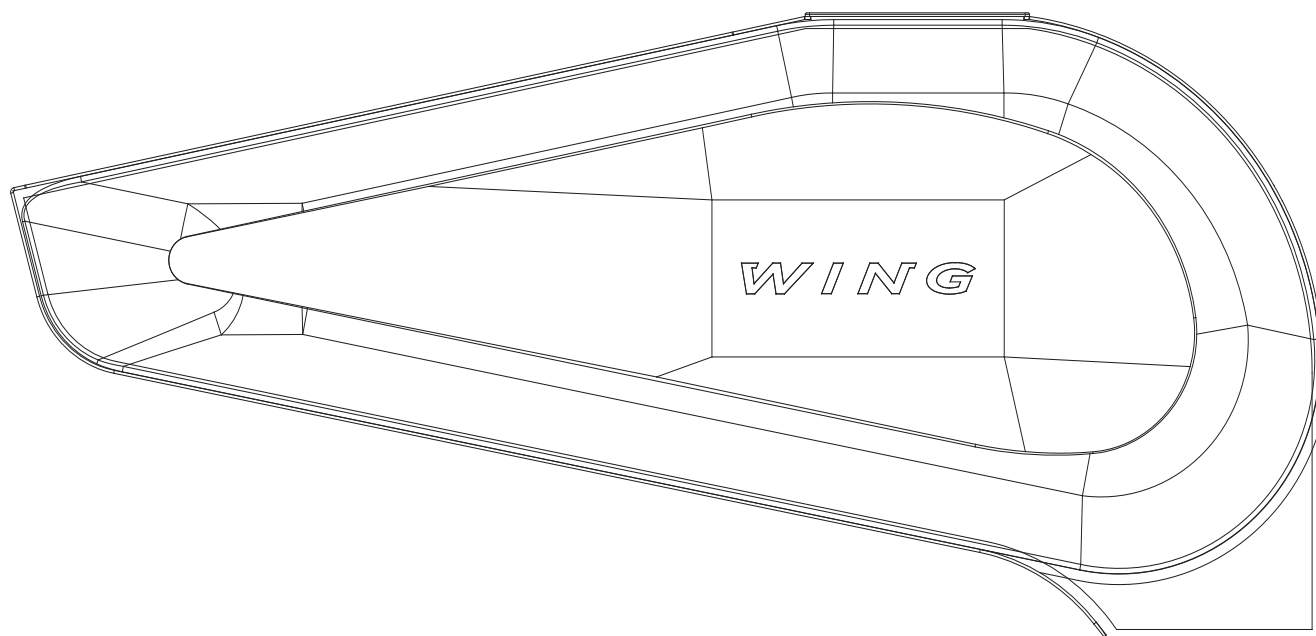
WING W100-200  
WING E100-200  
WING C100-200

**Рекламаційний бланк**

<b>TOV VTS UKRAINA</b> Sholudenko 3 office 311 04116 KIEV  www.vtsgroup.com						
-----------------------------------------------------------------------------------------------------------------------------------------------------------------------------	--	--	--	--	--	--

Назва компанії, яка заявляє про рекламацію:
Назва компанії, яка заявляє про рекламацію:
Дата заяви:
Тип обладнання:
Фабричний номер*:
Дата придбання:
Дата монтажу:
Місце монтажу:
Детальний опис проблеми:
Контактна особа:
Ім'я та прізвище:
Контактний телефон:
E- mail:

\* необхідно заповнити у випадку рекламаційної заяви на обладнання: стосується нагрівачів опалювальних пристроїв VOLCANO VR1 і VR2, а також повітряних завіс WING.



Manuel d'installation,  
d'utilisation et d'entretien



**WING** by VTS

Check us on



**WING W100-200**  
**WING E100-200**  
**WING C100-200**

WING W100-200  
WING E100-200  
WING C100-200

**FR: TTABLE DES MATIER**

**1. INTRODUCTION**

- 1.1. PRÉCAUTIONS, PRESCRIPTIONS, RECOMMANDATIONS
- 1.2. TRANSPORT
- 1.3. AVANT L'INSTALLATION

**2. CONSTRUCTION, DESTINATION, PRINCIPE DE FONCTIONNEMENT**

- 2.1. DESTINATION
- 2.2. PRINCIPE DE FONCTIONNEMENT
- 2.3. CONSTRUCTION DE L'APPAREIL (WING W100-200, E, C)
- 2.4. PRINCIPALES DIMENSIONS (WING W100-200, E, C)

**3. INSTALLATION**

- 3.1. MONTAGE/DEMONTAGE DES PANNEAUX LATÉRAUX
- 3.2. MONTAGE DE L'APPAREIL
  - 3.2.1. MONTAGE HORIZONTAL À L'AIDE DES FIXATIONS
  - 3.2.2. MONTAGE VERTICAL À L'AIDE DES FIXATIONS
- 3.3. CONSIGNES DE MONTAGE ET D'INSTALLATION

**4. COMPOSANTS D'AUTOMATISATION**

**5. MISE EN SERVICE, EXPLOITATION, MAINTENANCE**

- 5.1. MISE EN SERVICE/ DÉMARRAGE
- 5.2. EXPLOITATION ET ENTRETIEN

**6. SERVICE**

- 6.1. DEPANNAGE
- 6.2. PROCÉDURE DE RECLAMATION

**7. MANUEL DE SÉCURITÉ**

**8. CARACTÉRISTIQUES TECHNIQUES**

- 8.1. RIDEAU D'EAU - WING W100-200
- 8.2. RIDEAU ÉLECTRIQUE - WING E100-200
- 8.3. RIDEAU D'AIR FROID - WING C100-200

**9. INFORMATIONS TECHNIQUES AU RÉGLEMENT (UE) N° 327/2011 SUR LA RÉALISATION DE LA DIRECTIVE 2009/125/CE**

**10. SERVICE**

# WING W100-200 WING E100-200 WING C100-200

## 1. INTRODUCTION

### 1.1. PRECAUTIONS, PRESCRIPTIONS, RECOMMANDATIONS

Afin de garantir un bon et sûr fonctionnement de l'appareil il est requis de lire attentivement ce manuel, d'installer et d'utiliser conformément aux descriptions y incluses et de respecter toutes les consignes de sécurité. Tout autre emploi, non conforme à ce manuel risque conduire à des accidents avec des conséquences graves. Il faut limiter l'accès à l'appareil aux personnes non autorisées et former les opérateurs. Par le terme "opérateurs" il faut d'entendre les personnes qui grâce à la formation suivie, l'expérience acquise et la connaissance de principales normes, documentations et règlements relatifs à la sécurité et les conditions de travail ont été autorisées à réaliser des travaux nécessaires et qui savent identifier des dangers potentiels et les éviter. Ce manuel d'installation, d'utilisation et d'entretien doit être fourni avec l'appareil. Il comprend les informations détaillées sur toutes les configurations possibles des rideaux, les exemples de leurs installations et de leurs mises en service, l'utilisation, le dépannage et l'entretien. Ce manuel comprend toutes les instructions nécessaires pour un personnel qualifié à condition que l'appareil soit utilisé conformément à sa destination. Ce manuel devrait être toujours placé à proximité de l'appareil et être facilement accessible au personnel de service. Le fabricant se réserve le droit d'introduire des modifications dans les instructions ou dans l'appareil-même qui peuvent influencer son fonctionnement sans l'avertissement. VTS POLSKA Sp. z o.o. décline toute la responsabilité pour l'entretien et les contrôles techniques courants ou pour la programmation des dispositifs et les dommages causés par les arrêts des appareils au cours de la période d'attente pour les prestations relatives à la garantie, pour tout dommage dans les biens du Client autres que l'appareil ainsi que pour des erreurs résultant d'une mauvaise installation ou l'exploitation de l'appareil.

Les rideaux d'air WING sont destinés pour le montage seulement et uniquement à l'intérieur des pièces.

#### NE PAS COUVRIR

**AVERTISSEMENT:** Pour éviter une surchauffe - ne pas couvrir l'appareil!

### 1.2. TRANSPORT

Avant procéder à l'installation et à l'enlèvement de l'appareil du colis vérifier si le colis n'a pas de traces d'endommagement et si l'adhésive de marque n'a pas été rompue ou coupé. Il est conseillé de vérifier si le boîtier de l'appareil n'a pas été endommagé au cours du transport. En cas de constatation d'une des situations susmentionnées il faut contacter notre centre d'appels ou envoyer un courriel (tél. 0 801 080 073, email: vts.pl@vtsgroup.com, fax: (+48) 12 296 50 75). Il est conseillé de transporter l'appareil en deux personnes. Au cours du transport il convient d'utiliser des outils appropriés pour éviter tout endommagement du produit et des blessures potentielles.

### 1.3. PREMIERS PAS AVANT PROCEDER À L'INSTALLATION

Avant de procéder à l'installation il est recommandé de noter le numéro de série de l'appareil dans le bon de garantie. Il est extrêmement important de bien remplir le bon de garantie après avoir terminé l'installation. Avant de procéder aux travaux d'installation ou de maintenance il faut couper l'alimentation et prendre des mesures de sécurité pour éviter le redémarrage. Le montage, le raccordement et la mise en service devraient être effectués par un personnel qualifié conformément aux consignes inclus dans la suite du manuel.

L'ordre des opérations liées à l'installation:

- Monter l'appareil dans l'emplacement prévu à cet effet.
- Effectuer le raccordement hydraulique, contrôler l'étanchéité des jointes et aérer le système.
- Effectuer le raccordement électrique.
- Contrôler si l'appareil est raccordé correctement (selon le schéma).
- En cas d'un rideau électrique aspirer les thermoplongeurs pour éviter une mauvaise odeur de la poussière brûlée.
- Brancher le courant et mettre l'appareil en service. Le montage, le raccordement et la mise en service devraient être effectués par un personnel qualifié conformément aux consignes inclus dans la suite du manuel.

## 2. CONSTRUCTION, DESTINATION, PRINCIPE DE FONCTIONNEMENT

### 2.1. DESTINATION

Ayant en vue le confort des utilisateurs et de différents types d'installation dans les surfaces commerciales et industrielles nous avons conçu un rideau d'air en trois variantes et en trois tailles:

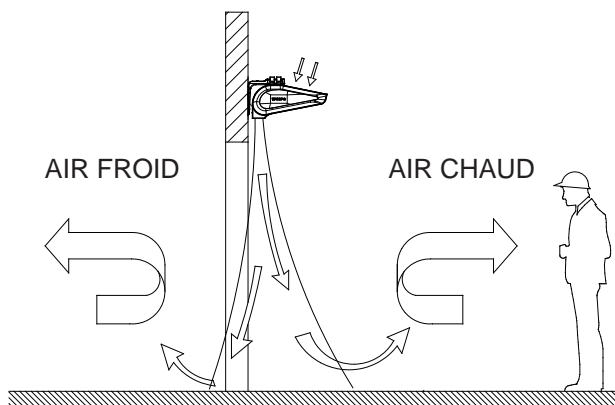
- Un rideau large d'environ 1,0m WING W100 avec un réchauffeur a eau (4-17 kW, 1850 m3/h)
- Un rideau large d'environ 1,0m WING E100 avec des thermoplongeurs électriques (2/4/6 kW, 1850 m3/h)
- Un rideau large d'environ 1,0m WING C100 (1950m3/h)
- Un rideau large d'environ 1,5m WING W150 avec un réchauffeur a eau (10-32 kW, 3100 m3/h)
- Un rideau large d'environ 1,5m WING E150 avec des thermoplongeurs électriques (4/8/12 kW, 3150 m3/h)
- Un rideau large d'environ 1,5m WING C150 (3200 m3/h)
- Un rideau large d'environ 2,0m WING W200 avec un réchauffeur a eau (17-47 kW, 4400 m3/h)
- Un rideau large d'environ 2,0m WING E200 avec des thermoplongeurs électriques (6/9/15 kW, 4500 m3/h)
- Un rideau large d'environ 2,0m WING C200 (4600 m3/h)

L'utilisation du rideau d'air WING permet de laisser des portes ouvertes dans les pièces indépendamment des conditions atmosphériques tout en gardant en même temps le confort thermique requis à l'intérieur de la pièce ou du bâtiment. Un design moderne du rideau d'air DEFENDER 100-200 résulte de son large domaine d'emploi. Parmi les endroits où nous pouvons monter cet appareil nous pouvons énumérer les centres commerciaux, les bureaux, les supermarchés, les complexes de cinéma, les magasins, les usines ou les halls de stockage. Il convient de souligner que l'utilisation du rideau d'air n'est pas seulement une barrière de protection mais également une source supplémentaire de la chaleur dans la pièce. DOMAINE D'APPLICATION: entrepôts, grossistes, centres sportifs, supermarchés, édifices religieux, hôtels, centres médicaux, pharmacies, hôpitaux, bureaux, usines, **PRINCIPAUX AVANTAGES:** protection des conditions climatiques dans la pièce, réduction des coûts de chauffage et de refroidissement, taille universelle, possibilité de fonctionnement verticalement et horizontalement, montage rapide, facile et intuitif.

### 2.2. PRINCIPE DE FONCTIONNEMENT

**WING W100-200** - un caloporteur par exemple l'eau chaude fournit la chaleur par l'échangeur de chaleur d'une surface d'échange de chaleur très développée, ce qui lui assure une puissance de chauffage élevée (4-47kW). Le ventilateur transversal (880-4400 m3/h) aspire l'air de la pièce et le pompe à travers l'échangeur de chaleur de retour vers la pièce. Le flux d'air chaud est orienté avec une grande vitesse du haut vers le bas en créant ainsi une barrière d'air.

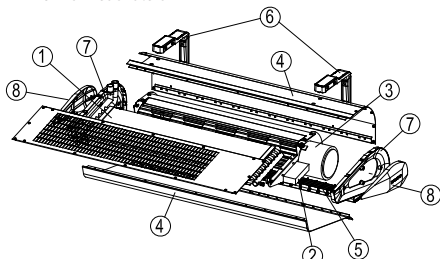
**WING E100-200** - des thermoplongeurs électriques avec une puissance de (2-15 kW) chacune sous l'influence du courant électrique qui passant à travers se réchauffent et fournissent la chaleur à l'air qui est soufflé par le ventilateur aspirant l'air de la pièce. Le flux d'air chaud est orienté avec une grande vitesse du haut vers le bas en créant ainsi une barrière d'air.



### 2.3. 2.3. CONSTRUCTION DE L'APPAREIL (WING 100-200)

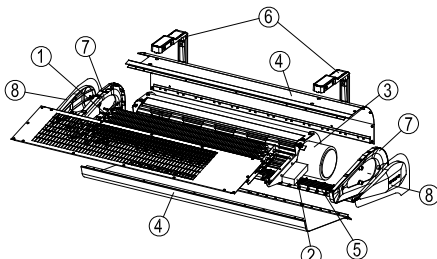
#### WING W100-200 – RIDEAU D'EAU

1. Échangeur de chaleur
2. Système de contrôle
3. Ventilateur transversal
4. Boîtier:
5. Grille de sortie
6. Fixations de montage
7. Protection latérale
8. Panneau latéral



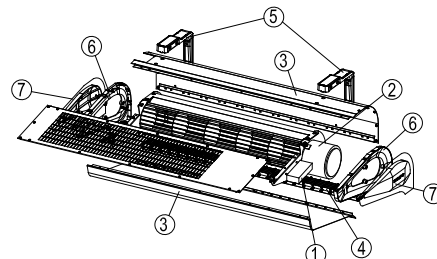
#### WING E100-200 – RIDEAU ELECTRIQUE

1. Thermoplongeurs électriques
2. Système de contrôle
3. Ventilateur transversal
4. Boîtier:
5. Grille de sortie
6. Fixations de montage
7. Protection latérale
8. Panneau latéral



#### WING C100-200 – RIDEAU D'AIR FROID

1. Système de contrôle
2. Ventilateur transversal
3. Boîtier:
4. Grille de sortie
5. Fixations de montage
6. Protection latérale
7. Panneau latéral



**1. RECHAUFFEUR À EAU – ECHANGEUR DE CHALEUR:** les paramètres maximaux du caloporteurs sont les suivants: 95°C, 1,6 MPA. La construction d'aluminium et de cuivre est constituée de tuyaux en cuivre - un serpentín et des lamelles en aluminium. Les collecteurs de raccordement (filetage extérieur 3 / 4") se trouvent dans la partie supérieure du boîtier. L'échangeur d'eau adapté scrupuleusement sélectionné a été adapté pour fonctionner en trois positions: horizontalement et verticalement, tuyaux vers le haut et vers le bas. Une bonne réalisation des raccordements hydrauliques permet de monter le rideau directement près du mur au plus proche du châssis de porte. Le rideau d'air avec réchauffeur à eau à la puissance comprise entre 4 et 47 kW.

**RECHAUFFEUR ÉLECTRIQUE:** Chaque rideau électrique comprend 6 thermoplongeurs dont la puissance est comprise entre 670W et 2950W en fonction de la taille du rideau. Les thermoplongeurs sont combinés en deux sections dont la puissance est de 2 et 4 kW pour le rideau de 1 m, 4 et 8 kW pour le rideau de 1,5 m et 6 et 9 kW pour le rideau de 2 m. La section de chauffage est raccordé en étoile d'alimentation 3 x400V. Il y a une possibilité d'alimenter le rideau 1m avec la tension de 1x230V pour le réchauffeur de la puissance de 2kW.

Grâce à ces solutions techniques et l'utilisation du contrôleur mural le réchauffeur de chaque rideau peut fonctionner en deux degrés de chauffage en deux options. P.ex.: pour le rideau WING E100 - option 1): 1er degré de chauffage - 2kW, 11ème - degré - 4kW, option 2): 1er degré 4kW, 11ème degré 6kW et par analogie pour d'autres tailles de rideaux. Le changement d'option illustré sur le schéma consiste en reconnexion des câbles dans le contrôleur DX. Le degré de chauffage ne dépend pas de réglage de vitesse du ventilateur.

**2. SYSTEME DE CONTROLE:** possède une sortie sur le bornier X0 pour WING W100-200 et sur le bornier X1 pour WING E100-200 pour le raccordement du contrôleur mural et de l'actionneur de la soupape pour WING W100-200.

Les rideaux d'air WING peuvent être de plus équipés d'un contrôleur mural DX. Le contrôleur DX possède une sectionneur de chauffage à trois positions. En cas d'un rideau à eau pour assurer un bon fonctionnement de la soupape à eau il est nécessaire de placer le sectionneur de chauffage dans la position I (position central) - si non la soupape ne s'ouvrira pas. Le système de contrôle WING E100-200 possède la protection - un fusible dans le circuit 230 V AC.

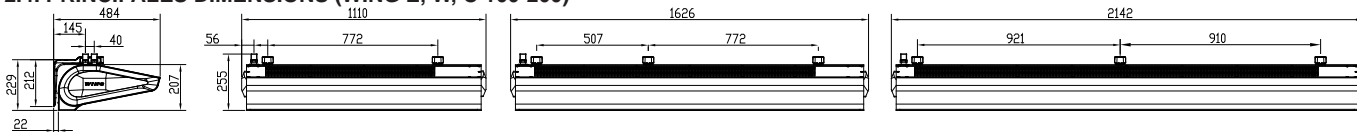
**3. VENTILATEUR TRAVERSAL:** La température maximale de travail est de 90°C, la tension d'alimentation nominale est de 230 V/50 Hz. La classe de protection du moteur est d'IP21, classe d'isolation F. Le ventilateur transversal utilisé dans l'appareil, équipé de pales à un profil et la géométrie du rotor avancés, fabriqué en matière plastique permet de réussir un rendement d'air de 4500 m<sup>3</sup>/h. Le système de contrôle du moteur électrique ainsi que les protections thermiques des bobines ont été couplés avec le système de contrôle ce qui a rendu l'appareil plus sûr. Grâce à une puissance du moteur scrupuleusement sélectionnée, le rideau WING est énergétiquement efficace et durable.

**4. BOÎTIER:** Il est fabriqué en métal dont la résistance thermique est de 95°C.

**5. FIXATIONS DE MONTAGE:** WING se distingue par un simple, rapide et esthétique montage qui peut être réalisé au mur horizontalement ou verticalement. Au rideau sont joints 2 ou trois fixations de montage (en fonction de la variante - longueur). Les raccordements des câbles électriques et des tuyaux d'eau sont conçus de façon à ne pas affecter l'esthétique générale de l'appareil. WING est un appareil de longueur de 1, 1,5 et 2 m, qui en cas de besoin peut être combiné aussi bien verticalement que horizontalement en réussissant ainsi de différentes variantes de ventilation: de la gauche vers la droite et à l'inverse. La portée de flux d'air est de 4 m.

**NOTE!** L'option de montage dans la position verticale concerne uniquement des rideaux d'air froid et ceux avec les réchauffeurs à eau. Les rideaux avec les réchauffeurs électriques ne peuvent être montés que dans la position horizontale.

### 2.4. PRINCIPALES DIMENSIONS (WING E, W, C 100-200)



## 3. INSTALLATION

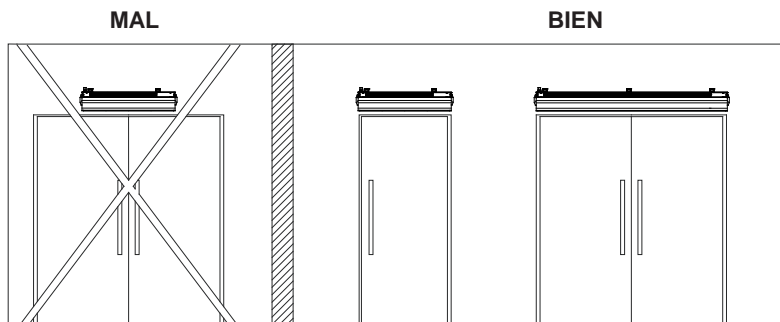
#### NOTE!

- L'emplacement de montage doit être bien choisi et tenir compte de la possibilité de l'apparition d'éventuelles charges ou vibrations.
- Avant de procéder aux travaux d'installation ou de maintenance il faut couper l'alimentation et prendre des mesures de sécurité pour éviter le redémarrage de l'appareil.
- Il est recommandé d'utiliser les filtres dans l'installation hydraulique. Avant la connexion des conduites hydrauliques (surtout celles d'alimentation) à l'appareil il est recommandé de nettoyer/rincer
- l'installation en déversant quelques litres d'eau.

#### NOTE!

L'air est soufflé du rideau avec une grande vitesse le long de la surface de l'ouverture en créant ainsi une barrière de protection en air. Pour obtenir une performance optimale du rideau, les appareils doivent couvrir toute la largeur de l'ouverture de porte.

**POUR LE MONTAGE DU RIDEAU IL EST RECOMMANDÉ DE TENIR COMPTE DES PARAMÈTRES SUIVANTS:** La largeur du châssis de porte doit être inférieure ou égale à la largeur du flux d'air soufflé.

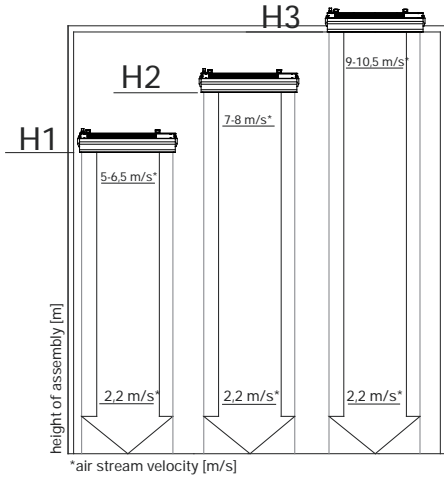


# WING W100-200 WING E100-200 WING C100-200

## Portée du flux d'air - hauteur du montage

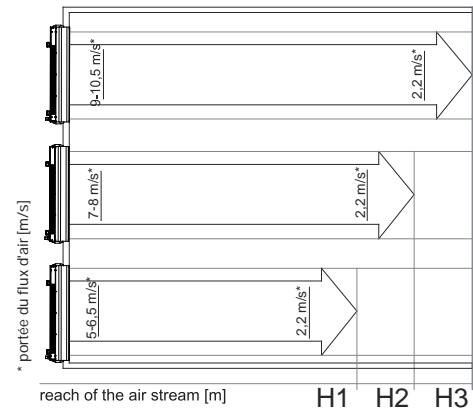
- montage horizontal: WING W, E, C

vitesse du ventilateur	III	II	I
hauteur du montage [m]	H3	H2	H1
WING W100, W150, W200	3.7	2.9	2.3
WING E100, E150, E200	3.7	2.9	2.3
WING C100, C150, C200	4.0	2.9	2.3



- montage vertical: WING W, C

vitesse du ventilateur	III	II	I
largeur du montage [m]	H3	H2	H1
WING W100, W150, W200	3.7	2.9	2.3
WING C100, C150, C200	4.0	2.9	2.3



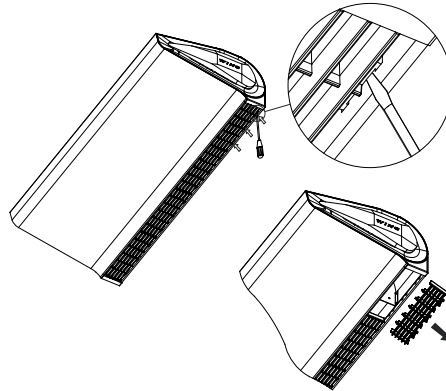
**NOTE!** La performance de chauffage doit être adaptée à la température à l'intérieure de la pièce, à la force et à la direction du vent à l'extérieur. Le principal critère de réglage de la puissance est la température à l'intérieure de la pièce à proximité de la porte. Lorsque nous utilisons le thermostat intérieur WING 100-200 il va allumer le chauffage en fonction de la température prescrite. Si on règle manuellement la puissance de chauffage il faut prendre en considération le confort thermique à l'intérieure de la pièce.

**NOTE!** Il faut tenir compte des autres facteurs qui ont l'impact sur le fonctionnement de l'appareil.

Les facteurs affectant négativement le fonctionnement du rideau.	Les facteurs affectant positivement le fonctionnement du rideau.
les portes ou les fenêtres ouvertes en permanence à l'intérieure de la pièce pouvant provoquer des courants d'air	l'utilisation au-dessus de la porte du coté extérieur des marquises et des abris, etc.
un accès permanent et ouvert aux cages d'escalier par la pièce, effet du courant d'air	la mise en place des portes tambours

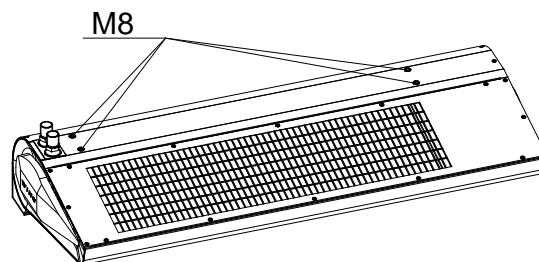
### 3.1. MONTAGE / DEMONTAGE DE LA GRILLE DE SORTIE

Pour démonter une grille de sortie d'air il faut soulever doucement ses crochets à l'aide d'un tournevis et la rabattre. Après l'avoir monté et branché au réseau électrique montez des couvercles par un clic sur les crochets.



### 3.2. MONTAGE DE L'APPAREIL

Pour le montage direct il faut utiliser les douilles taraudeuses (M8) dans le boîtier supérieur du rideau.



**NOTE!** La distance minimale entre l'appareil et le plafond doit être de 0,1 m.



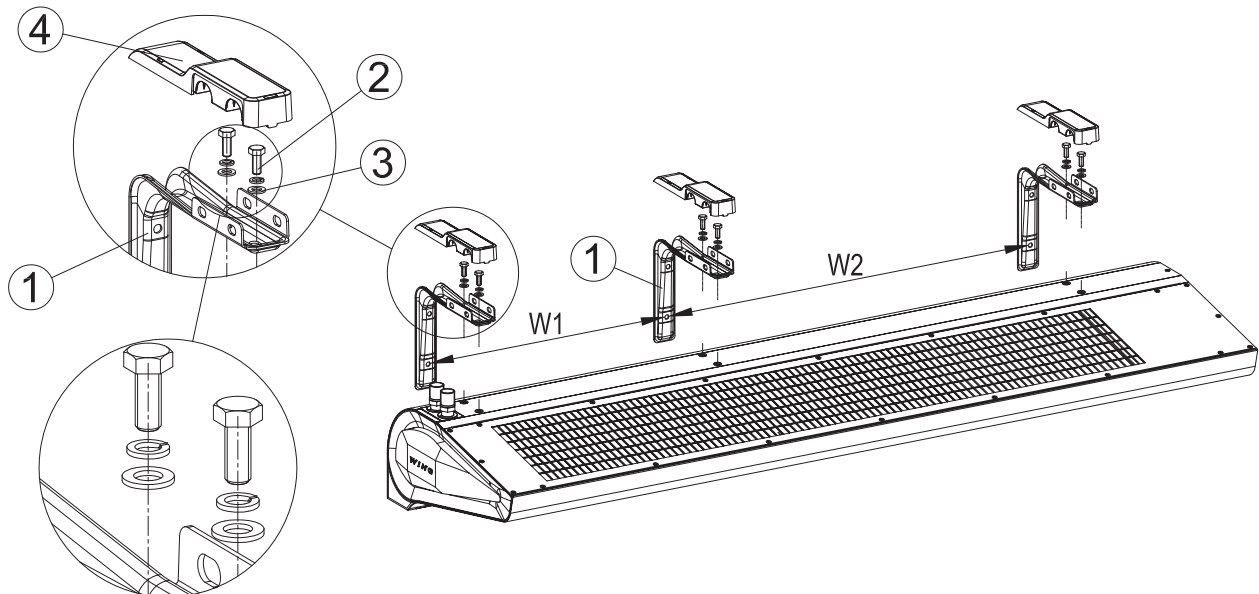
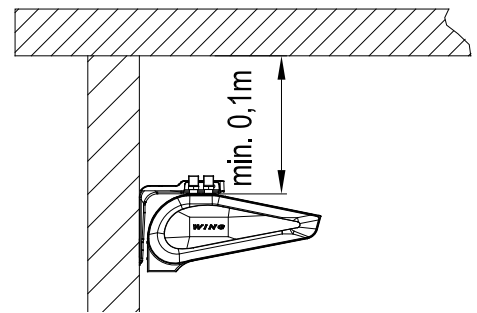
### 3.2.1. MONTAGE HORIZONTAL À L'AIDE DES FIXATIONS

Il y a deux variantes possible du montage de WING 100-200 contre le mur dans la position horizontale dont:

**VARIANTE I:** Le montage des fixations orientées par le bras vers le bas. Dans cette option il faut tout d'abord serrer les fixations de montage (1) contre le mur dans les distances W1 pour un rideau de 1m (deux fixations de montage) et W1, W2 pour les rideaux de 1,5m et de 2m (trois fixations de montage) de façon à ce que les bras des fixations soient mises à niveau dans la ligne droite.

Ensuite soulever le rideau et le monter dans les fixations à l'aide des vis (2) M8x20 et des rondelles (3). Serrer les vis et fermer par un click les protections des fixations (4).

**NOTE!** La distance minimale entre l'appareil et le plafond doit être de 0,1 m.

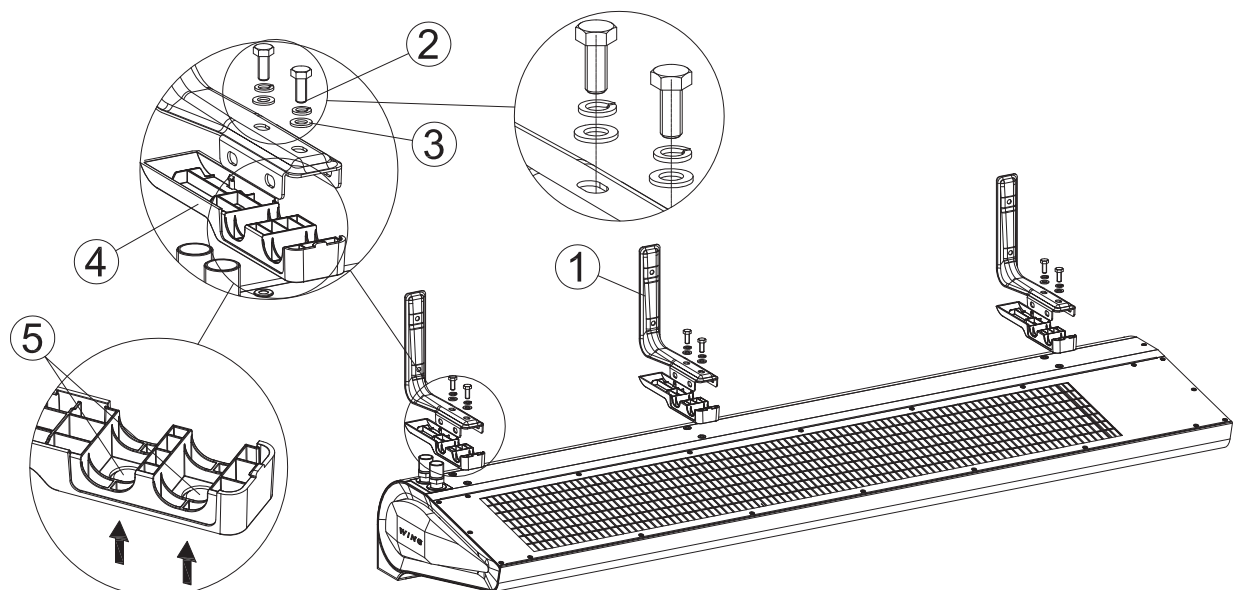


	W1 [mm]	W2 [mm]
WING W, E, C100	772	-
WING W, E, C150	507	772
WING W, E, C200	921	910

**VARIANTE II:** Le montage des fixations orientées par le bras vers le haut.

Le montage consiste dans le serrage des fixations au rideau (1). Pour monter les fixations du rideau par la protection orientée vers le bas il faut faire des ouvertures (5) du coté extérieur dans les protections (4) à l'aide d'un marteau et d'un vis. Monter les fixations au rideau à l'aide des vis (2) M8x20 et des rondelles (3). Dans cette option du montage il faut tout d'abord monter les fixations au rideau et ensuite serrer l'ensemble au mur.

**NOTE!** La distance minimale entre l'appareil et le plafond doit être de 0,1 m.



# WING W100-200 WING E100-200 WING C100-200

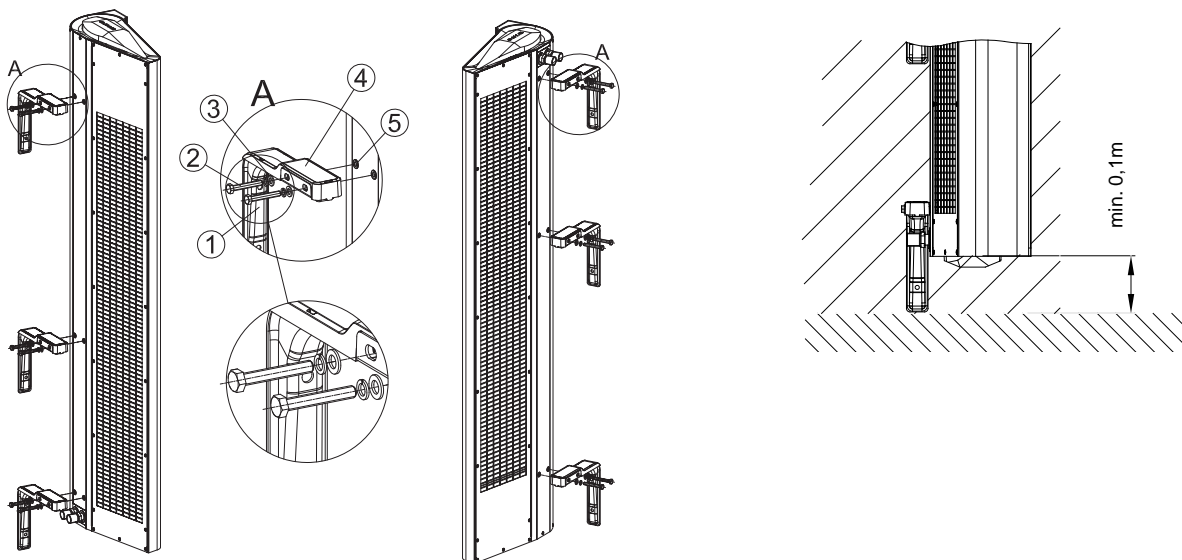
## 3.2.2. MONTAGE VERTICAL À L'AIDE DES FIXATIONS

Le montage de Wing au mur dans la position verticale est possible de deux côtés de la porte (avec un moteur par le bas ou par le haut)

Pour cette option il n'a pas d'importance si tout d'abord nous serrons les fixations à l'appareil et ensuite au mur ou si par contre nous montons tout d'abord les fixations au mur et ensuite le rideau aux fixations.

Pour le montage vertical utiliser les vis M8x70 (hors livraison VTS). 2 ou 3 fixations serrer par les vis à travers les rondelles plates (3) au douilles taraudeuses montées dans la partie supérieure du boîtier.

**NOTE:** Dans le montage dans la position verticale il faut garder la distance minimale du sol (100mm) pour garantir l'accès aux tuyaux d'évacuation d'eau de l'échangeur et à la réglette des bornes.



**NOTE!** L'appareil n'est conçu qu'au travail dans les pièces sèches, c'est pourquoi une attention toute particulière doit être accordée au danger de condensation d'eau sur les éléments du moteur qui n'est pas adapté au travail dans un environnement humide.

**NOTE!** Les rideaux WING 100-200 ne sont pas destinés pour le montage:

- à l'extérieur,
- dans les pièces humides,
- dans les pièces où il y a un danger d'explosion,
- dans les pièces très polluées,
- dans les pièces avec une atmosphère agressive (à cause des éléments de construction de l'échangeur de chaleur et des thermoplongeurs électriques faits en cuivre et en aluminium).

**NOTE!** Les rideaux WING 100-200 ne sont pas destinés pour le montage dans les faux plafonds.

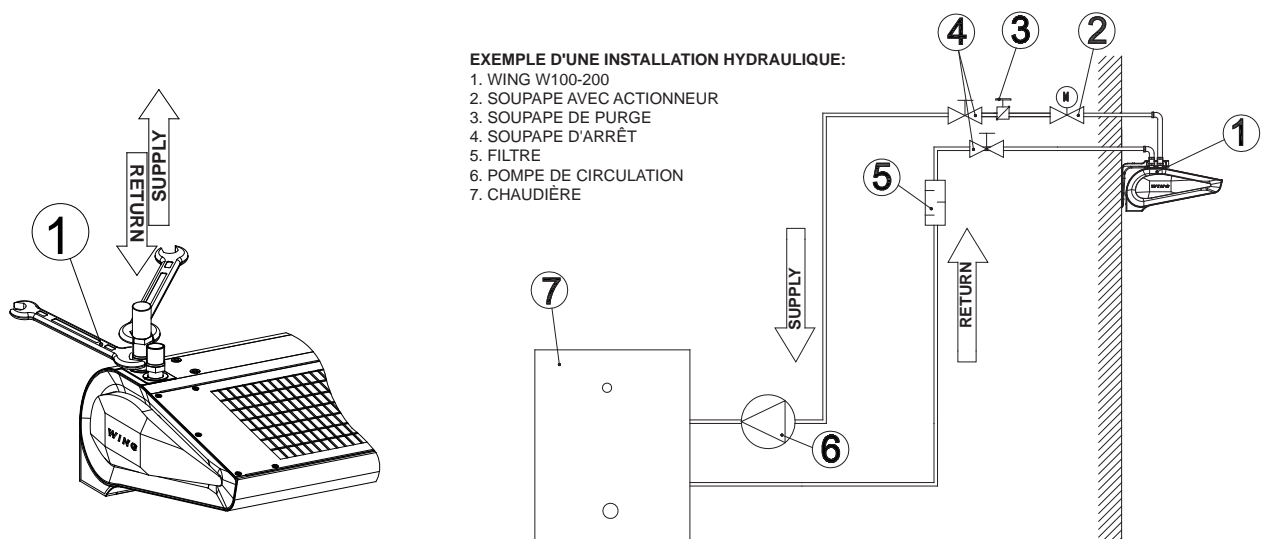
## 3.3. CONSIGNES DE MONTAGE ET D'INSTALLATION

### BRANCHEMENT DU CALOPORTEUR

Au cours de l'installation des tuyaux avec le caloporteur il faut protéger le raccordement de l'échangeur contre la force du couple de torsion (1). La charge des tuyaux ne devrait pas surcharger les raccordements du réchauffeur.

**NOTE!** Pendant l'opération de remplissage de l'installation hydraulique il faut porter une attention particulière à l'étanchéité des raccordements. Il est important que l'eau d'un raccordement avec fuite n'entre pas au moteur (lors du montage vertical)

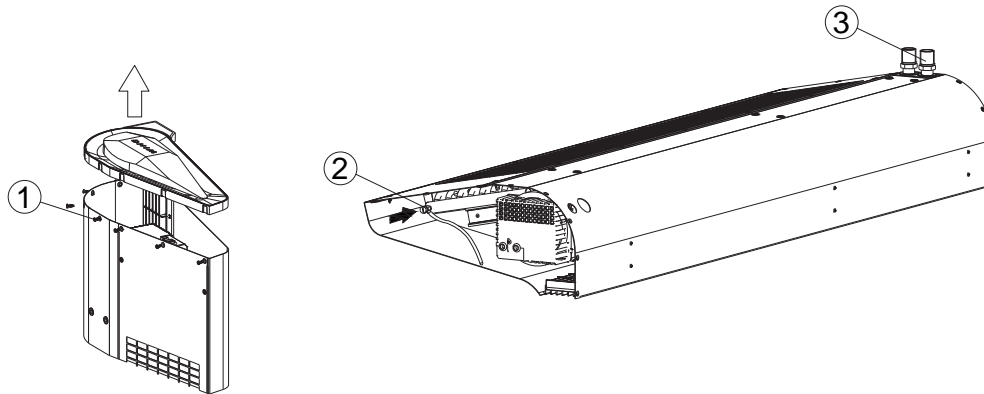
**NOTE!** Il est recommandé d'utiliser les filtres dans l'installation hydraulique. Avant le branchement des tuyaux hydrauliques (surtout des tuyaux d'alimentation) à l'appareil il est recommandé de nettoyer/rincer l'installation en déversant quelque litres d'eau.



### VENTILATION DE L'APPAREIL/ VIDANGE DU CALOPORTEUR

En cas du montage horizontal et vertical à droite de la porte l'échangeur s'autoventile. En cas du montage latéral avec les tuyaux orientés vers le bas pour aérer l'échangeur il faut enlever le panneau latéral. Pour cela il faut enlever les vis (1) autour de la couverture et enlever la couverture. Sous la couverture il y a une valve avec un tuyau flexible.

	POSITION DE TRAVAIL	IDENTIFICATION DE VENTILATION/VIDANGE	
		2	3
A	horizontale (souffle du haut vers le bas)	vidange	auto ventilation
B	verticale (moteur en bas)	vidange	auto ventilation
C	verticale (moteur en haut)	ventilation	vidange



**NOTE!** Durant l'aération de l'échangeur il faut porter une attention particulière sur la protection de l'appareil contre une pénétration accidentelle d'eau dans les éléments électriques.

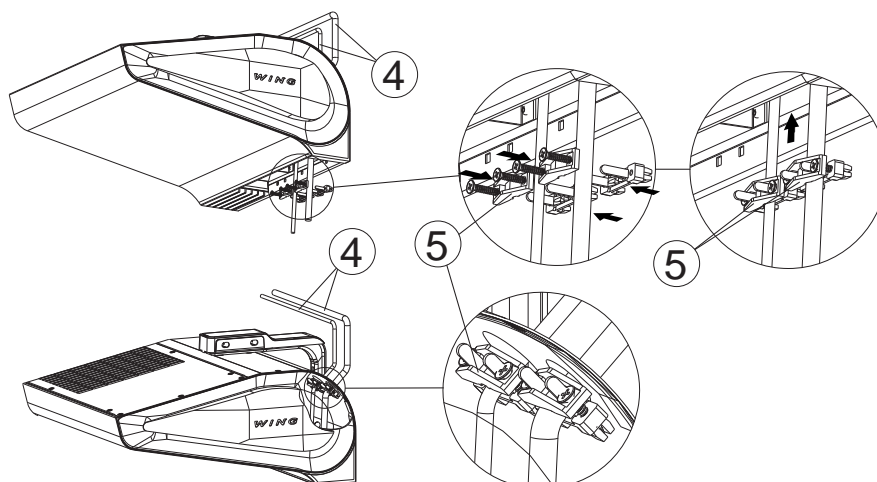
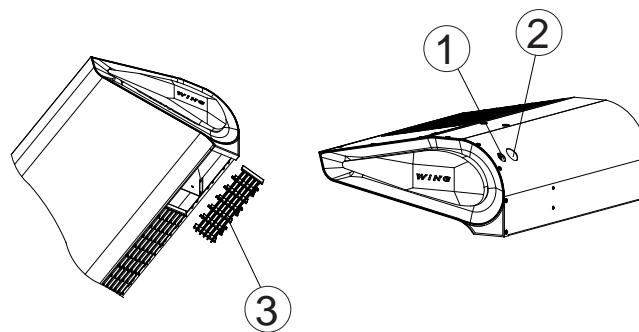
**NOTE!** Pendant l'opération de remplissage de l'installation hydraulique il faut porter une attention particulière à l'étanchéité des raccords. Il est important que l'eau d'un raccordement avec fuite n'entre pas au moteur (lors du montage vertical).

**NOTE!** En cas de mise en marche de l'appareil après l'évacuation du caloporteur il ne faut pas oublier de ventiler le réchauffeur.

### RACCORDEMENT ELECTRIQUE

**NOTE!** Il est nécessaire d'équiper l'installation fixe de moyens permettant de déconnecter l'appareil sur tous les pôles de la source d'alimentation.

Le raccordement électrique doit être effectué par une personne qualifiée. Les conduites des câbles sont placées sur la paroi arrière du rideau: (1) – une presse étoupe pour les conduites de contrôle, (2) (1) – une presse étoupe pour les conduites d'alimentation. L'accès à la réglette de bornes s'obtient par le démontage de la grille de sortie d'air (3) du côté du moteur.



# WING W100-200

## WING E100-200

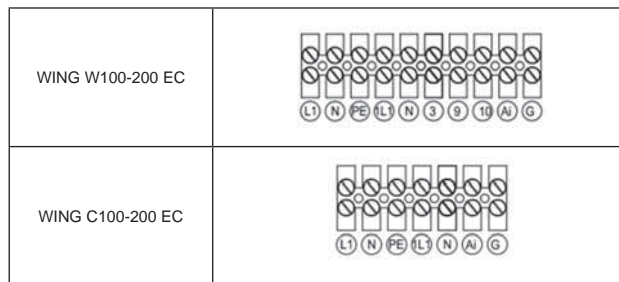
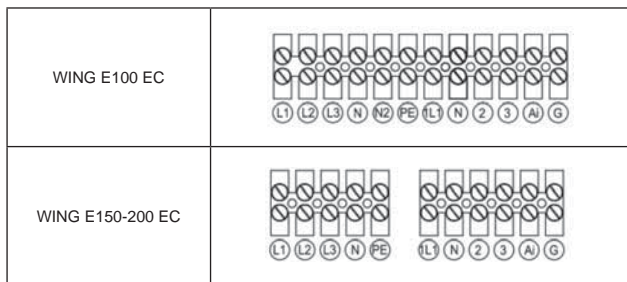
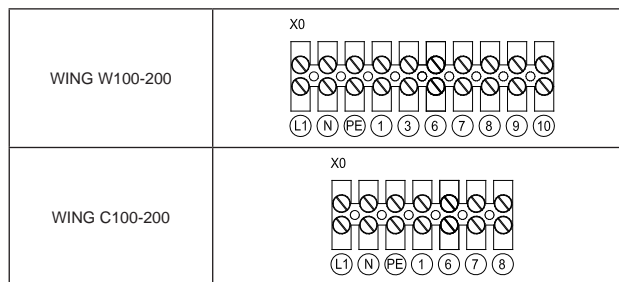
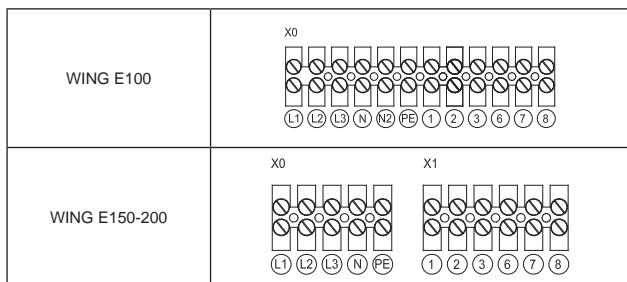
## WING C100-200

### Protections et conduites recommandées

Appareil	WING W100-200			WING E100-200			WING C100-200		
	1m	1,5m	2m	1m	1,5m	2m	1m	1,5m	2m
Protections contre les surcharges et les courts-circuits recommandées	C6/6kA			B16/3/6kA	B20/3/6kA	B25/3/6kA	C6/6kA		
Protections différentielles recommandées	IDN=30mA type AC ou A			IDN=30mA type AC ou A			IDN=30mA type AC ou A		
	IN=16A			IN=40A			IN=16A		
Section des conduites d'alimentation	3x1,5mm <sup>2</sup>			5x1,5mm <sup>2</sup>	5x2,5mm <sup>2</sup>	5x4,0mm <sup>2</sup>	3x1,5mm <sup>2</sup>		

**NOTE!** L'assortiment des conduites et des protections a été indiqué pour une disposition libre des conduites (méthode basique de réalisation de l'installation E, selon PN-IEC60364-5-523. Se conformer toujours à la réglementation et recommandations locales concernant le branchement des appareils.

**WING 100-200 est équipé d'une réglette de bornes adaptées à l'épaisseur respective des conduites.**



### NOTE!

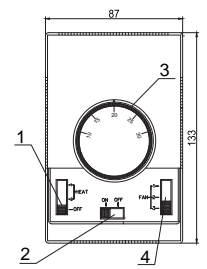
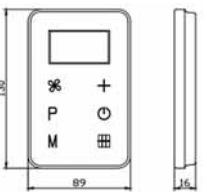
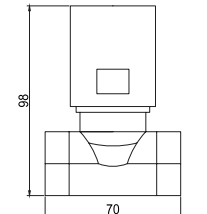
- It is recommended to connect wires to the terminal strip with previously clamped appropriate clip ends.
- Make sure that the space around the place where the air is sucked in by the curtains, as well as around the exhaust grid, is free of any structural elements of the building, which might hamper the flow of air (e.g. suspended ceilings, covering development, ventilating ducts etc.).

## 4. COMPOSANTS D'AUTOMATISATION.

Les connexions électriques ne peuvent être exécutées que par les électriciens qualifiés conformément à la réglementation en vigueur:

- les normes en matière de sécurité
- les instructions de montage
- le manuel d'installation, d'utilisation et d'entretien pour chaque composant d'automatisation

**NOTE!** Lire attentivement la documentation originale jointe aux composants d'automatisation avant procéder au montage et à l'assemblage de l'installation.

MODEL	SCHEMAT	CARACTERISTIQUES TECHNIQUES	REMARQUES
CONTROLEUR MURAL DX		<b>CONTROLEUR MURAL DX</b> <ul style="list-style-type: none"> <li>• tension d'alimentation: 220...240 V AC</li> <li>• plage de réglage: 10...30°C</li> <li>• indice de protection: IP 30</li> <li>• paramètres de l'environnement de travail: -10...+50°C</li> </ul>	<ul style="list-style-type: none"> <li>• Utilisée pour le contrôle du travail des tous les types de rideaux WING. <ul style="list-style-type: none"> <li>- 1 - sectionneur de chauffage, 2- interrupteur marche/arrêt principal, 3 - sélecteur du thermostat, 4 - interrupteur des vitesses du ventilateur. Le sectionneur de chauffage pour le rideau d'eau contrôle le fonctionnement de l'actionneur monté sur la soupape, pour le rideau électrique il allume les thermoplongeurs. En cas d'un rideau à eau pour assurer un bon fonctionnement de la soupape à eau il est nécessaire de placer le sectionneur de chauffage dans la position II (position centrale). Le thermostat intégré éteint automatiquement le chauffage ou l'ensemble du rideau en fonction de la température prescrite sur le sélecteur du thermostat:</li> <li>- chevillage "2-5" - contrôle du fonctionnement du ventilateur et du chauffage en fonction du réglage du thermostat; dans cette solution thermostat a l'impact sur le fonctionnement de l'ensemble de l'appareil</li> <li>- chevillage "4-5" - contrôle du travail du ventilateur indépendamment du réglage du thermostat</li> </ul> </li> <li>• Un seul contrôleur mural peut être branché à un seul rideau.</li> <li>• Il est conseillé d'exécuter le raccordement par le câble 5 x 1 mm<sup>2</sup> ou 6 x 1 mm<sup>2</sup> en fonction de l'option de raccordement (voir le schéma).</li> <li>• Les figures des composants de l'automatisation ne présentent que des visualisations des exemples des produits.</li> <li>• Le contrôleur n'est pas un composant du rideau; c'est un appareil supplémentaire et optionnel qui peut être remplacé par tout un dispositif de programmation ou par un interrupteur conforme à la norme 60335.</li> </ul>
WALL-MOUNTED CONTROL PANEL HMI-WING EC		<b>HMI-WING EC</b> <ul style="list-style-type: none"> <li>• Exploitation du dispositif</li> <li>• Tension d'alimentation : 230 V AC</li> <li>• Mesure de la température : -10 °C ... +99 °C ; NTC10K</li> <li>• Sorties : <ul style="list-style-type: none"> <li>- 1 sortie analogique 0-10V (8 bit, I<sub>max</sub> = 20 mA)</li> <li>- 2 sorties relais (250 VAC, AC1 500 VA à 230 VAC)</li> </ul> </li> <li>• Entrées : 1 entrée numérique à contact sec, I<sub>max</sub> = 20 mA</li> <li>• Communication : protocole Modbus RTU</li> <li>• Conditions d'exploitation : température : 0 - 60 °C, humidité : 10 - 90%, sans condensation</li> </ul>	<ul style="list-style-type: none"> <li>• destiné à contrôler tous types de rideaux WING EC</li> <li>• panneau de commande tactile</li> <li>• interrupteur principal (ON/OFF)</li> <li>• ventilateur à trois vitesses de rotation avec moteur EC</li> <li>• thermostat intégré avec programmation hebdomadaire</li> <li>• opération en mode continu</li> <li>• fonctions de chauffage et ventilation</li> <li>• commande du capteur de porte</li> <li>• puissance de chauffe à deux niveaux</li> <li>• bus RS 485 avec protocole ModbusRTU</li> <li>• Diamètres suggérés des fils électriques : <ul style="list-style-type: none"> <li>- L, N : 2x1 mm<sup>2</sup></li> <li>- H1, H2 : 2x1 mm<sup>2</sup></li> <li>- AO, GND : 2x0,5 mm<sup>2</sup> LIYCY</li> <li>- capteur de porte : 2x0,5 mm<sup>2</sup> LIYCY</li> <li>- RS 485 : 3x0,75 mm<sup>2</sup> LIYCY</li> </ul> </li> </ul>
SOUPAPE A DEUX VOIES AVEC UN ACTIONNEUR		<b>SOUPAPE À DEUX VOIES</b> <ul style="list-style-type: none"> <li>• diamètre de raccordement: 3/4"</li> <li>• variation de pression maximale: 90 kPa</li> <li>• coefficient de débit kvs: 4,5 m<sup>3</sup>/h</li> <li>• paramètres de l'environnement de travail: 0-60°C</li> </ul> <b>ACTIONNEUR DU SOUPAPE</b> <ul style="list-style-type: none"> <li>• consommation électrique: 7 VA</li> <li>• temps de fermeture/ouverture: 4-5 /9-11 s</li> <li>• indice de protection: IP54</li> </ul>	<ul style="list-style-type: none"> <li>• Il est conseillé de monter une soupape à deux voies sur le tuyau de retour.</li> <li>• Les figures des composants de l'automatisation ne présentent que des visualisations d'exemples des produits.</li> </ul> <ul style="list-style-type: none"> <li>• Il est conseillé d'exécuter le raccordement de l'alimentation avec un câble de 2 x 0,75 mm<sup>2</sup>. d'exemples des produits.</li> </ul>

**NOTE!** Les conduites électriques de l'automatique de contrôle éventuel (thermostat, interrupteur de porte, contrôleur mural) doivent être posées dans les conduites des câbles non parallèles aux câbles d'alimentation.

## 5. MISE EN SERVICE, EXPLOITATION, ENTRETIEN

### 5.1. MISE EN SERVICE/DÉMARRAGE

- Avant de procéder aux travaux d'installation ou de maintenance il faut couper l'alimentation et prendre des mesures de sécurité pour éviter le redémarrage de l'appareil.
- Il est recommandé d'utiliser les filtres dans l'installation hydraulique. Avant le branchement des tuyaux hydrauliques (surtout des tuyaux d'alimentation) à l'appareil il est recommandé de nettoyer/rincer l'installation en déversant quelques litres d'eau.
- Il est conseillé d'utiliser les soupapes de purge dans le plus haut point de l'installation.
- Il est recommandé d'utiliser les soupapes d'arrêt juste derrière l'appareil, lorsqu'il s'avère nécessaire de démonter l'appareil.
- La protection doit être mise en place avant l'augmentation de la pression conformément à la valeur de pression maximale admissible de 1,6MPa.
- Le raccordement hydraulique devrait être libre de toutes tensions et charges.
- Avant la première mise en service de l'appareil il convient de vérifier la conformité des raccordements hydrauliques (étanchéité du purgeur, des collecteurs de raccordement, conformité de l'armature mise en place).
- Avant la première mise en service de l'appareil, il est recommandé de vérifier la conformité des raccordements électriques (raccordement de l'automatisation, raccordement de l'alimentation).
- Il est conseillé de mettre en place une installation d'une protection différentielle supplémentaire extérieure.

**NOTE!** Tous les raccordements doivent être réalisés conformément à ce manuel et à la documentation jointe aux appareils d'automatisation.

### 5.2. EXPLOITATION ET ENTRETIEN

- Il est conseillé de lire attentivement tous les consignes d'exploitation et de montage inclus dans les chapitres 3 et 4.
- Le boîtier de l'appareil n'exige aucune maintenance.
- L'échangeur de chaleur doit être régulièrement nettoyé de la poussière et de la graisse, et au moins une fois par an. Surtout avant la saison de chauffage il est recommandé de nettoyer l'échangeur de chaleur à l'aide de l'air comprimé du côté d'entrée d'air (après avoir démonté la grille de sortie d'air). Il faut accorder l'attention sur les lamelles de l'échangeur qui sont fragiles.
- En cas de froissement des lamelles il faut les redresser à l'aide d'un outil spécial.
- Le moteur du ventilateur ne demande aucun service d'exploitation; les seules opérations d'exploitation à l'égard du ventilateur qui peuvent devenir nécessaires sont le nettoyage des entrées d'air des traces de poussière ou de graisse.
- Lors d'une longue mise hors exploitation il faut déconnecter la tension étoilée.
- L'échangeur de chaleur n'est pas équipé d'une protection antigèle.
- Il est recommandé de purger périodiquement l'échangeur de chaleur au mieux avec un air comprimé.
- Il y a un risque que l'échangeur gèle (se casse) lorsque la température descend au-dessous de 0°C et la température du caloporteur baisse en même temps.
- Le niveau de pollution doit répondre au critère de la concentration admissible de pollution de l'air à l'intérieur des surfaces non industrielles, niveau de poussière jusqu'à 0,3g/m<sup>3</sup>. Il est interdit l'exploitation des appareils tout au long des travaux de construction à l'exception de la mise en service technique de l'installation.
- Les appareils doivent être exploitées dans les surfaces utilisées toute l'année et libres de la condensation de la vapeur (grandes fluctuations de température surtout au-dessous du point de rosée pour la teneur en humidité donnée). L'appareil ne doit pas être directement exposé aux rayons UV.
- L'appareil devrait fonctionner à la température de l'eau sur l'alimentation jusqu'à 90°C avec un ventilateur allumé.

## 6. SERVICE

### 6.1. DEPANNAGE

WING W100-200/EHN		
Symptômes	Qui est-ce qui doit être vérifié?	Description
<b>Fuites dans l'échangeur de chaleur WING 100-200</b>	<ul style="list-style-type: none"> <li>le montage des raccords de l'échangeur à l'aide des deux contre clés (apposition) pour éviter le risque de torsion des collecteur de l'appareil</li> <li>les fuites liées à un éventuel endommagement mécanique de l'échangeur</li> <li>les fuites dans les éléments de la soupape de purge ou du bouchon de vidange</li> <li>les paramètres du caloporteur (pression et température) - ne peuvent pas dépasser les paramètres admissibles,</li> <li>la conformité de vidange du caloporteur</li> <li>le type de caloporteur (cela ne peut pas être une substance agressive pour AL et Cu),</li> <li>la circonstance d'apparition des fuites (p.ex. pendant le premier démarrage de l'installation, après avoir rempli l'installation après un préalable vidange du caloporteur) et la température à l'extérieur au jour de la survenance de la panne (danger du gel de l'échangeur)</li> <li>une éventualité de travail dans un environnement agressif quant à l'air (p.ex. une forte concentration d'ammoniac dans la station d'épuration des eaux usées)</li> </ul>	<ul style="list-style-type: none"> <li>Porter une attention particulière sur le risque du gel de l'échangeur en hiver. 99% des fuites apparaissent lors de la mise en service de l'installation/ de l'épreuve de résistance à la pression. Dans d'autres cas l'élimination de la panne consiste en serrage de la soupape d'aération ou de vidange</li> </ul>
<b>Un fonctionnement trop bruyant du ventilateur de l'appareil WING 100-200</b>	<ul style="list-style-type: none"> <li>le montage de l'appareil conformément aux consignes incluses dans le manuel d'installation, d'utilisation et d'entretien (dont la distance préconisée du plafond),</li> <li>une bonne mise à niveau de l'appareil,</li> <li>la conformité des raccordements électriques et les qualifications du monteur,</li> <li>les paramètres du courant d'alimentation (dont la tension, la fréquence),</li> <li>une mauvaise intégration du rideau dans le faux-plafond</li> <li>le bruit sur les vitesses inférieures (défaut des bobines)</li> <li>le bruit uniquement sur les vitesses supérieures - limitation de la sortie d'air</li> <li>type des autres appareils fonctionnant dans le bâtiment p.ex. ventilateurs extracteurs) - un niveau du bruit élevé peut résulter d'un fonctionnement simultané de plusieurs appareils</li> </ul>	<ul style="list-style-type: none"> <li>min. 10 cm du plafond,</li> <li>Un fonctionnement bruyant des appareils WING W100-200 peut résulter de l'emplacement inapproprié du montage; p.ex. le cloisonnement du ventilateur ou la spécificité acoustique de la pièce.</li> </ul>
<b>Ventilateur de l'appareil ne fonctionne pas WING 100-200</b>	<ul style="list-style-type: none"> <li>la conformité et la qualité des raccordements électriques et les qualifications du monteur,</li> <li>les paramètres du courant d'alimentation (dont la tension, la fréquence) sur le bornier du moteur du ventilateur</li> <li>la conformité du fonctionnement d'autres appareils installés au sein du bâtiment,</li> <li>la conformité des raccordements des câbles "du cote moteur" - informations disponibles dans le service VTS</li> <li>la tension sur la conduite PE (s'il y a lieu cela peut témoigner de l'existence de l'effet d'avalanche)</li> <li>l'endommagement, un mauvais raccordement ou le montage d'un contrôleur mural autre que DX</li> </ul>	<ul style="list-style-type: none"> <li>Le raccordement électrique de l'appareil doit être obligatoirement réalisé selon les schémas inclus dans le manuel d'installation, d'utilisation et d'entretien.</li> <li>Il est recommandé de contrôler l'appareil en connectant le rideau directement à la source d'alimentation et forçant le fonctionnement du moteur électrique par l'assemblage des bornes convenables sur la réglette des bornes de l'appareil et ensuite sur la réglette des bornes dans le contrôleur.</li> </ul>
<b>Endommagement du boîtier de l'appareil WING 100-200</b>	<ul style="list-style-type: none"> <li>les circonstances d'endommagement - remarques sur le document de suivi et sur le document de livraison, état du colis,</li> </ul>	<ul style="list-style-type: none"> <li>En cas d'endommagement du boîtier sont exigées des photos du colis et de l'appareil ainsi que les photos témoignant la conformité du numéro de série sur l'appareil et sur le colis. Si l'endommagement a eu lieu pendant le transport, le chauffeur/transporteur qui a livré cette marchandise doit établir une déclaration respective.</li> </ul>
<b>CONTROLEUR MURAL DX ne fonctionne pas/a brûlé</b>	<ul style="list-style-type: none"> <li>la conformité - la qualité des raccordements électriques (serrage précis des câbles sur les bornes, la section et le matériau des câbles électriques) ainsi que les qualifications du monteur</li> <li>les paramètres du courant d'alimentation (dont la tension, la fréquence),</li> <li>la conformité du fonctionnement de l'appareil WING 100-200 après le raccordement „court” (en omettant le contrôleur DX) au réseau électrique</li> <li>est-ce que l'utilisateur n'a pas endommagé "le sélecteur"</li> </ul>	<ul style="list-style-type: none"> <li>Il est recommandé de contrôler l'appareil en connectant le rideau directement à la source d'alimentation et forçant le fonctionnement du moteur électrique par l'assemblage des bornes convenables sur la réglette des bornes de l'appareil et ensuite sur la réglette des bornes dans le contrôleur.</li> </ul>
<b>L'actionneur n'ouvre pas le soupape</b>	<ul style="list-style-type: none"> <li>la conformité des raccordements électriques et les qualifications du monteur,</li> <li>la conformité du fonctionnement du thermostat (un "click" caractéristique lors du passage),</li> <li>les paramètres du courant d'alimentation (dont la tension)</li> </ul>	<ul style="list-style-type: none"> <li>Le plus important est de contrôler si l'actionneur a réagi sur l'impulsion électrique en 11 s. Si nous constatons l'endommagement de l'actionneur, il faut recourir à la réclamation pour l'élément endommagé et enlever l'actionneur de la soupape, ce qui va provoquer une ouverture mécanique de la soupape.</li> </ul>
<b>Thermostat dans le CONTROLEUR DX ne transmet pas le signal vers</b>	<ul style="list-style-type: none"> <li>la conformité des raccordements électriques et les qualifications du monteur,</li> <li>la conformité du fonctionnement du thermostat (un "click" caractéristique lors du passage),</li> <li>la conformité du fonctionnement de l'actionneur,</li> <li>les paramètres du courant d'alimentation (dont la tension),</li> <li>l'emplacement du montage du thermostat/contrôleur dans la pièce,</li> </ul>	<ul style="list-style-type: none"> <li>Si on n'entend pas un "click" caractéristique, le thermostat est endommagé mécaniquement et il faut recourir à la réclamation. Thermostat/contrôleur peut également être monté dans un endroit inapproprié par rapport à la surface dans laquelle il doit contrôler la température.</li> </ul>



Conformément à l'art. 22 alinéa 1 et 2 de la loi sur le traitement des déchets d'équipements électriques et électroniques (J.O.180 texte 1495) les déchets d'équipements électriques et électroniques ne peuvent pas être mis, jetés, stockés ensemble avec d'autres déchets. Les substances dangereuses contenues dans les équipements électriques et électroniques ont un impact très négatif sur les plantes, microbes et surtout sur l'homme car elles affectent le système nerveux central et périphérique et les systèmes sanguins et intérieur et de plus entraînent des vives réactions allergiques. En fin d'exploitation il faut les transporter à un point local de collecte des équipements électriques qui est enregistré auprès du Bureau de l'Inspecteur Principal de l'Environnement et qui s'occupe de la collecte sélective des déchets.

#### À RETENIR!

Conformément à l'art. 35 de la loi l'utilisateur de l'équipement électroménager en fin de leur durée de vie est tenu de le remettre à une unité qui s'occupe de la collecte des équipements électriques et électroniques usés. Une collecte sélective des déchets ménagers ainsi que leur traitement contribue à la protection de l'environnement, diminue l'infiltration des substances dangereuses à l'atmosphère et des eaux superficielles.

## 6.2. PROCÉDURE DE RÉCLAMATION

Pour signaler un problème relatif aux appareils et à l'automatisation il faut remplir et envoyer le formulaire par une des trois voies possibles:

1. e-mail: [vts.pl@vtsgroup.com](mailto:vts.pl@vtsgroup.com)

2. télécopie: +48) 12 296 50 75

3. site web: [www.vtsgroup.pl](http://www.vtsgroup.pl) \PRODUKT\VTS Service\formularz zgłoszeniowy [formulaire de notification]

Notre service vous contactera immédiatement.

En cas des dommages dus au transport il faut envoyer la déclaration de réclamation avec le document de livraison (document de suivi, document de livraison) et des photos documentant les dommages. Pour plus d'informations veuillez nous appeler au numéro: 0 801 080 073.

**NOTE!** La procédure de réclamation va démarrer au moment où notre service de client dédié à la maintenance recevra une copie de déclaration de réclamation dument remplie et de la copie de la facture d'achat ainsi que le bon de garantie rempli par la société qui a réalisé le montage.

## 7. MANUEL DE SÉCURITÉ

### Consignes spécifiques de sécurité

#### NOTE!

- Avant tout commencement des travaux relatifs à l'appareil il faut absolument mettre l'appareil hors tension, prendre des mesures de sécurité nécessaires et patienter jusqu'à ce que le ventilateur s'arrête.
- Utiliser des plateformes de montage et des élévateurs stables.
- En fonction de la température du caloporteur les tuyaux, le parties du boîtier, les surfaces de l'échangeur de chaleur peuvent être chauds même après l'arrêt du ventilateur.
- Risque des arêtes vives! Pendant le transport il faut porter des gants et des chaussures de sécurité ainsi que des vêtements de protection.
- Il est nécessaire de respecter les consignes de sécurité et les règles applicables à l'environnement de travail.
- Les charges il faut fixer uniquement dans les endroits de l'unité de transport spécialement conçus. Au cours du transport à l'aide d'un ensemble des machines il faut assurer une protection des arêtes. Veiller sur la distribution uniforme de la charge.
- Protéger les appareils contre l'humidité et la pollution et les abriter dans les pièces protégées contre les intempéries.
- Élimination des déchets: il faut prendre soin de l'élimination des matériaux d'exploitation et des auxiliaires ainsi que des emballages et des pièces de rechange d'une façon saine, respectueuse de l'environnement et conforme a réglementation locale applicable.

WING W100-200  
WING E100-200  
WING C100-200

8. CARACTERISTIQUES TECHNIQUES

8.1 RIDEAU A EAU – WING W100-200

- T<sub>z</sub> – température de l'eau à l'entrée à l'appareil
- T<sub>p</sub> – température de l'eau à la sortie de l'appareil
- T<sub>p1</sub> – température de l'eau à l'entrée à l'appareil
- T<sub>p2</sub> – température de l'air sur la sortie de l'appareil
- P<sub>g</sub> – puissance de chauffage de l'appareil
- Q<sub>w</sub> – flux de l'eau
- Δp – perte de pression dans l'échangeur de chaleur

Paramètres	WING W100															
	90/70				80/60				70/50				60/40			
T <sub>z</sub> /T <sub>p</sub> [°C]																
T <sub>p1</sub> [°C]	5	10	15	20	5	10	15	20	5	10	15	20	5	10	15	20
	<i>III/1850[m³/h]/59dB(A)*</i>															
P <sub>g</sub> [kW]	17,7	16,3	14,9	13,5	14,8	13,3	11,9	10,5	11,6	10,2	8,7	7,0	8,0	5,1	4,3	3,5
T <sub>p2</sub> [°C]	32,0	35,3	38,5	41,7	27,5	30,7	33,8	36,8	22,8	25,8	28,7	31,3	17,2	17,9	21,8	25,6
Q <sub>w</sub> [m³/h]	0,8	0,7	0,7	0,6	0,7	0,6	0,5	0,5	0,5	0,5	0,4	0,3	0,4	0,2	0,2	0,2
Δp [kPa]	0,5	0,4	0,4	0,3	0,4	0,3	0,2	0,2	0,2	0,2	0,1	0,1	0,1	0,1	0,04	0,03
	<i>II/1350[m³/h]/48dB(A)*</i>															
P <sub>g</sub> [kW]	15,0	13,8	12,6	11,4	12,5	11,3	10,1	8,8	9,8	8,5	7,2	4,7	5,4	4,6	3,9	3,2
T <sub>p2</sub> [°C]	34,7	37,8	40,8	43,7	29,7	32,7	35,6	38,4	24,4	27,2	29,7	29,7	15,6	19,3	23,0	26,7
Q <sub>w</sub> [m³/h]	0,7	0,6	0,6	0,5	0,6	0,5	0,4	0,9	0,4	0,4	0,3	0,2	0,2	0,2	0,2	0,1
Δp [kPa]	0,4	0,3	0,3	0,2	0,3	0,2	0,2	0,1	0,2	0,1	0,1	0,1	0,1	0,1	0,04	0,03
	<i>I/880[m³/h]/44dB(A)*</i>															
P <sub>g</sub> [kW]	11,9	10,9	9,9	9,0	9,8	8,9	7,9	6,9	7,6	6,5	4,6	4,0	4,6	4,0	3,4	2,8
T <sub>p2</sub> [°C]	38,5	41,3	44,0	46,7	32,8	35,5	38,0	40,4	26,5	28,8	28,6	31,9	18,0	21,5	24,9	28,4
Q <sub>w</sub> [m³/h]	0,5	0,5	0,4	0,4	0,4	0,4	0,4	0,3	0,3	0,3	0,2	0,2	0,2	0,2	0,2	0,1
Δp [kPa]	0,2	0,2	0,2	0,1	0,2	0,1	0,1	0,1	0,1	0,1	0,1	0,0	0,1	0,04	0,03	0,02

Paramètres	WING W150															
	90/70				80/60				70/50				60/40			
T <sub>z</sub> /T <sub>p</sub> [°C]																
T <sub>p1</sub> [°C]	5	10	15	20	5	10	15	20	5	10	15	20	5	10	15	20
	<i>III/3100[m³/h]/61dB(A)*</i>															
P <sub>g</sub> [kW]	31,7	29,3	26,9	24,5	26,9	24,5	22,1	19,8	22,0	19,6	17,3	14,9	17,0	14,5	12,1	9,5
T <sub>p2</sub> [°C]	33,9	37,2	40,4	43,6	29,5	32,7	35,9	39,0	25,1	28,2	31,3	34,3	20,5	23,5	26,4	29,1
Q <sub>w</sub> [m³/h]	1,4	1,3	1,2	1,1	1,2	1,1	1,0	0,9	1,0	0,9	0,8	0,7	0,7	0,6	0,5	0,4
Δp [kPa]	2,1	1,8	1,6	1,3	1,6	1,4	1,2	0,9	1,2	1,0	0,8	0,6	0,8	0,6	0,4	0,3
	<i>II/2050[m³/h]/48dB(A)*</i>															
P <sub>g</sub> [kW]	26,5	24,5	22,5	20,5	22,5	20,5	18,5	16,6	18,5	16,5	14,4	12,4	14,2	12,1	10,0	7,7
T <sub>p2</sub> [°C]	36,9	40,0	43,0	46,0	32,1	35,1	38,1	41,0	27,2	30,1	33,0	35,7	22,1	24,8	27,5	29,7
Q <sub>w</sub> [m³/h]	1,2	1,1	1,0	0,9	1,0	0,9	0,8	0,7	0,8	0,7	0,6	0,5	0,6	0,5	0,4	0,3
Δp [kPa]	1,5	1,3	1,2	1,0	1,2	1,0	0,8	0,7	0,9	0,7	0,6	0,4	0,6	0,4	0,3	0,2
	<i>I/1420[m³/h]/43dB(A)*</i>															
P <sub>g</sub> [kW]	21,6	19,9	18,3	16,7	18,3	16,7	15,1	13,5	15,0	13,4	11,7	10,1	11,5	9,8	8,0	4,8
T <sub>p2</sub> [°C]	40,4	43,3	46,1	48,9	35,1	37,9	40,6	43,3	29,6	32,3	34,9	37,4	23,9	26,3	28,5	28,3
Q <sub>w</sub> [m³/h]	1,0	0,9	0,8	0,7	0,8	0,7	0,7	0,6	0,7	0,6	0,5	0,4	0,5	0,4	0,4	0,2
Δp [kPa]	1,1	0,9	0,8	0,7	0,8	0,7	0,6	0,5	0,6	0,5	0,4	0,3	0,4	0,3	0,2	0,1

Paramètres	WING W200															
	90/70				80/60				70/50				60/40			
T <sub>z</sub> /T <sub>p</sub> [°C]																
T <sub>p1</sub> [°C]	5	10	15	20	5	10	15	20	5	10	15	20	5	10	15	20
	<i>III/4400[m³/h]/62dB(A)*</i>															
P <sub>g</sub> [kW]	46,9	42,7	39,3	35,9	39,4	36,0	32,6	29,3	32,6	29,2	25,8	22,5	25,7	22,3	18,9	15,4
T <sub>p2</sub> [°C]	34,6	37,9	41,1	44,3	30,3	33,5	36,7	39,8	25,9	29,1	32,2	35,2	21,5	24,5	27,5	30,4
Q <sub>w</sub> [m³/h]	2,0	1,9	1,7	1,6	1,7	1,6	1,4	1,3	1,4	1,3	1,1	1,0	1,1	1,0	0,8	0,7
Δp [kPa]	5,6	4,9	4,2	3,6	4,3	3,7	3,1	2,6	3,2	2,6	2,1	1,7	2,2	1,7	1,3	0,9
	<i>II/3150[m³/h]/48dB(A)*</i>															
P <sub>g</sub> [kW]	40,9	37,9	34,8	31,9	35,0	31,9	28,9	26,0	28,9	25,9	22,9	20,0	22,8	19,8	16,7	13,7
T <sub>p2</sub> [°C]	36,6	39,8	42,9	46,0	32,0	35,1	38,2	41,2	27,4	30,4	33,4	36,3	22,6	25,6	28,4	31,1
Q <sub>w</sub> [m³/h]	1,8	1,7	1,5	1,4	1,5	1,4	1,3	1,1	1,3	1,1	1,0	0,9	1,0	0,9	0,7	0,6
Δp [kPa]	4,5	3,9	3,4	2,9	3,5	3,0	2,5	2,1	2,6	2,1	1,7	1,4	1,8	1,4	1,0	0,7
	<i>I/2050[m³/h]/45dB(A)*</i>															
P <sub>g</sub> [kW]	34,0	31,4	28,9	26,4	29,0	26,5	24,0	21,6	24,1	21,6	19,1	16,6	19,0	16,4	13,9	11,3
T <sub>p2</sub> [°C]	39,9	42,8	45,8	48,6	34,8	37,7	40,6	43,3	29,7	32,5	35,3	37,9	24,5	27,2	29,8	32,2
Q <sub>w</sub> [m³/h]	1,5	1,4	1,3	1,2	1,3	1,2	1,1	1,0	1,1	1,0	0,8	0,7	0,8	0,7	0,6	0,5
Δp [kPa]	3,2	2,8	2,4	2,1	2,5	2,2	1,8	1,5	1,9	1,6	1,2	1,0	1,3	1,0	0,7	0,5





## 8.2 RIDEAU ÉLECTRIQUE - WING E100-200

$T_{pi}$  – température de l'eau à l'entrée à l'appareil  
 $T_{po}$  – température de l'air sur la sortie de l'appareil  
 $P_g$  – puissance de chauffage de l'appareil

Paramètres	WING E100				WING E150				WING E200			
$T_{pi}$ [°C]	5	10	15	20	5	10	15	20	5	10	15	20
	III/1850[m <sup>3</sup> /h]/59dB(A)*				III/3150[m <sup>3</sup> /h]/61dB(A)*				III/4500[m <sup>3</sup> /h]/62dB(A)*			
$P_g$ [kW]	2/4/6	2/4/6	2/4/6	2/4/6	4/8/12	4/8/12	4/8/12	4/8/12	6/9/15	6/9/15	6/9/15	6/9/15
$T_{po}$ [°C]	8/11/15	13/16/20	18/21/25	23/26/30	9/12/15	14/17/20	19/22/25	24/27/30	9/10/14	14/15/19	19/20/24	24/25/29
	II/1400[m <sup>3</sup> /h]/48dB(A)*				II/2050[m <sup>3</sup> /h]/48dB(A)*				II/3200[m <sup>3</sup> /h]/48dB(A)*			
$P_g$ [kW]	2/4/6	2/4/6	2/4/6	2/4/6	4/8/12	4/8/12	4/8/12	4/8/12	6/9/15	6/9/15	6/9/15	6/9/15
$T_{po}$ [°C]	9/12/16	14/17/21	19/22/26	24/27/31	10/14/19	15/19/24	20/24/29	25/29/34	10/12/16	15/17/21	20/22/26	25/27/31
	I/920[m <sup>3</sup> /h]/44dB(A)*				I/1450[m <sup>3</sup> /h]/43dB(A)*				I/2150[m <sup>3</sup> /h]/45dB(A)*			
$P_g$ [kW]	2/4/6	2/4/6	2/4/6	2/4/6	4/8/12	4/8/12	4/8/12	4/8/12	6/9/15	6/9/15	6/9/15	6/9/15
$T_{po}$ [°C]	11/16/21	16/21/26	21/26/31	26/31/36	13/19/26	18/24/31	23/29/36	28/34/41	12/15/21	17/20/26	22/25/31	27/30/36

## 8.3 RIDEAU D'AIR FROID - WING C100-200

Paramètres	WING C100			WING C150			WING C200		
Fan speed	III	II	I	III	II	I	III	II	I
Op [m <sup>3</sup> /h]	1950	1500	1050	3200	2250	1500	4600	3400	2340
noise level [dB(A)]*	62	49	45	63	49	43	63	49	45

FR: \* Niveau du bruit mesurée à distance de 3 m de l'appareil, conditions de référence: surface demi ouverte - montage sur le mur.

Paramètres	unité	WING W100-200			WING E100-200			WING C100-200		
		1m	1,5m	2m	1m	1,5m	2m	1m	1,5m	2m
Largeur maximale de la porte pour un seul appareil	m	1	1.5	2	1	1.5	2	1	1.5	2
Hauteur maximale de la porte	m	3,7						4		
Plage de puissance de chauffage	kW	4-17	10-32	17-47	2/6 ou 4/6	4/12 ou 8/12	6/15 ou 9/15	-		
Débit d'air maximum	m <sup>3</sup> /h	1850	3100	4400	1850	3150	4500	1950	3200	4600
Température maximum du caloporteur	°C	95			-			-		
Pression de service maximale	MPa	1,6			-			-		
Volume d'eau	dm <sup>3</sup>	1,6	2,6	3,6	-			-		
Diamètre des tubulures de connexion	"	3/4			-			-		
Tension d'alimentation	V/ph/Hz	~230/1/50			~230/1/50 pour 2kW ~400/3/50 pour 2/4/6kW	~400/3/50		~230/1/50		
Puissance des thermoplongeurs électriques	kW	-			2 oraz 4	4 oraz 8	6 oraz 9	-		
Courant nominal des thermoplongeurs électriques	A	-			3/6/max.9	6/11,3/ max.17,3	8,5/12,9/ max.21,4	-	-	-
Puissance moteur AC	kW	0,18	0,22	0,32	0,18	0,22	0,32	0,18	0,22	0,32
Courant nominal du moteur AC	A	1,3	1,8	2,4	1,3	1,8	2,4	1,3	1,8	2,4
Puissance moteur EC	kW	0,15	0,18	0,26	0,15	0,18	0,26	0,15	0,18	0,26
Courant nominal du moteur EC	A	1,1	1,3	1,9	1,1	1,3	1,9	1,1	1,3	1,9
Poids de l'appareil	A	27	36	54	27,5	37	55	23	31	47
IP	-	20								

## 9. INFORMATIONS TECHNIQUES AU REGLEMENT (UE) N° 327/2011 SUR LA REALISATION DE LA DIRECTIVE 2009/125/CE

	WING 100	WING 150	WING 200
1.	24.2%	24.0%	24.6%
2.	B		
3.	Complète		
4.	21	21	21
5.	VSD-No		
6.	2016		
7.	VTS Plant Sp. z o.o., CRN 0000144190, Poland		
8.	1-2-2801-0154	1-2-2801-0215	1-2-2801-0216
9.	0.41kW, 2826m³/h, 145Pa	0.48kW, 4239m³/h, 124Pa	0.68kW, 6006m³/h, 128Pa
10.	1376RPM	1370RPM	1372RPM
11.	1.0		
12.	<p>Le démontage de l'appareil devrait être effectué et/ou surveillés par le personnel dument qualifié et possédant une connaissance appropriée. Veuillez contacter une organisation de traitement des déchets dans votre région. Expliquer ce qui doit avoir lieu quant à la qualité du démontage de l'appareil et de la protection des sous-ensembles. Il convient de démonter l'appareil en utilisant des procédures généralement appliquées dans le génie mécanique.</p> <p><b>AVERTISSEMENT</b>  L'ensemble des ventilateurs est constitué d'éléments lourds. Ces pièces peuvent tomber pendant le démontage et causer la mort , de graves blessures ou les dégâts matériels.  Il convient de prendre la connaissance des règles de sécurité:</p> <ol style="list-style-type: none"> <li>1. Couper le courant alimentant, y compris tous les systèmes associés</li> <li>2. Prévenir un redémarrage accidentel.</li> <li>3. S'assurer que l'appareil n'est pas sous tension.</li> <li>4. Protéger ou isoler des éléments qui sont sous l'alimentation électrique et se trouvent à proximité. Pour rétablir l'alimentation du système, prendre les mesures dans l'ordre inverse.</li> </ol> <p><b>Composants:</b>  L'appareil est constitué majoritairement, dans des portions diverses, d'acier, de cuivre, d'aluminium et de matières plastiques (le rotor fait en SAN -styrène , acrylonitrile, matière de construction additionné de fibre de verre 20%) et de prises/ moyeux sous les roulements en caoutchouc (néoprène). Les composants devraient être trillés lors du recyclage en fonction de la matière: fer et acier, aluminium, cuivre, métaux non ferreux p.ex. bobine (isolation de la bobine va être brulée lors du recyclage du cuivre), matériaux d'isolation, câbles électriques, déchets électroniques (condensateur, etc.), éléments en matières plastiques (rotor du ventilateur, boîtier de la bobine, etc.), éléments en caoutchouc (néoprène). La même chose concerne les tissus et les produits de nettoyage qui ont été utilisés durant le démontage des composants.  La séparation des composants devrait s'effectuer selon la réglementation locale ou par une entreprise spécialisée en recyclage.</p>		
13.	<p>Une longue période du fonctionnement sans failles dépend de la maintenance du produit/appareil/ventilateur conformément aux paramètres de fonctionnement définis par le programme de sélection et l'utilisation conforme à la destination définie dans le manuel d'installation, d'utilisation et d'entretien de l'appareil. Pour un bon fonctionnement de l'appareil il convient de prendre également connaissance des informations contenues dans la documentation technique dans les chapitres: montage, démarrage, exploitation et l'entretien.</p>		
14.	Boîtier du ventilateur, profils intérieurs		

	WING 100 EC	WING 150 EC	WING 200 EC
1.	28.5%	27.5%	28.0%
2.	B		
3.	Total		
4.	21	21	21
5.	VSD-No		
6.	2016		
7.	VTS Plant Sp. z o.o., CRN 0000144190, Poland		
8.	1-2-2801-0232	1-2-2801-0233	1-2-2801-0234
9.	0.36kW, 2826m <sup>3</sup> /h, 145Pa	0.43kW, 4239m <sup>3</sup> /h, 124Pa	0.61kW, 6006m <sup>3</sup> /h, 128Pa
10.	1376RPM	1370RPM	1372RPM
11.	1.0		
12.	<p>Le démontage de l'appareil devrait être effectué et/ou surveillés par le personnel dûment qualifié et possédant une connaissance appropriée. Veuillez contacter une organisation de traitement des déchets dans votre région. Expliquer ce qui doit avoir lieu quant à la qualité du démontage de l'appareil et de la protection des sous-ensembles. Il convient de démonter l'appareil en utilisant des procédures généralement appliquées dans le génie mécanique.</p> <p><b>AVERTISSEMENT</b> L'ensemble des ventilateurs est constitué d'éléments lourds. Ces pièces peuvent tomber pendant le démontage et causer la mort, de graves blessures ou les dégâts matériels. Il convient de prendre la connaissance des règles de sécurité:</p> <ol style="list-style-type: none"> <li>1. Couper le courant alimentant, y compris tous les systèmes associés</li> <li>2. Prévenir un redémarrage accidentel.</li> <li>3. S'assurer que l'appareil n'est pas sous tension.</li> <li>4. Protéger ou isoler des éléments qui sont sous l'alimentation électrique et se trouvent à proximité. Pour rétablir l'alimentation du système, prendre les mesures dans l'ordre inverse.</li> </ol> <p><b>Composants:</b> L'appareil est constitué majoritairement, dans des portions diverses, d'acier, de cuivre, d'aluminium et de matières plastiques (le rotor fait en SAN -styrène, acrylonitrile, matière de construction additionné de fibre de verre 20%) et de prises/ moyeux sous les roulements en caoutchouc (néoprène). Les composants devraient être triés lors du recyclage en fonction de la matière: fer et acier, aluminium, cuivre, métaux non ferreux p.ex. bobine (isolation de la bobine va être brûlée lors du recyclage du cuivre), matériaux d'isolation, câbles électriques, déchets électroniques (condensateur, etc.), éléments en matières plastiques (rotor du ventilateur, boîtier de la bobine, etc.), éléments en caoutchouc (néoprène). La même chose concerne les tissus et les produits de nettoyage qui ont été utilisés durant le démontage des composants. La séparation des composants devrait s'effectuer selon la réglementation locale ou par une entreprise spécialisée en recyclage.</p>		
13.	<p>Une longue période du fonctionnement sans failles dépend de la maintenance du produit/appareil/ventilateur conformément aux paramètres de fonctionnement définis par le programme de sélection et l'utilisation conforme à la destination définie dans le manuel d'installation, d'utilisation et d'entretien de l'appareil. Pour un bon fonctionnement de l'appareil il convient de prendre également connaissance des informations contenues dans la documentation technique dans les chapitres: montage, démarrage, exploitation et l'entretien.</p>		
14.	Boîtier du ventilateur, profils intérieurs		

\*1) efficacité globale (n)

2) catégorie de mesure appliquée pour déterminer le rendement énergétique

3) Catégorie d'efficacité

4) coefficient d'efficacité au point de rendement énergétique optimal

5) pour le calcul de l'efficacité du ventilateur avez-vous pris en compte l'utilisation du système de réglage de vitesse?

6) année de fabrication;

7) nom ou la marque du fabricant, numéro d'enregistrement au registre du commerce et site de production

8) numéro de modèle du produit

9) consommation électrique nominale du moteur (kW), débit et pression au point du rendement énergétique optimal

10) tours par minute au point de rendement énergétique optimal

11) coefficient caractéristique

12) informations utiles pour faciliter le démontage, le recyclage et l'élimination en fin d'exploitation

13) les importantes informations relatives au montage, à l'exploitation et à la maintenance du ventilateur permettant de minimiser l'impact sur l'environnement et d'assurer la durée de vie optimale.

14) description des éléments supplémentaires appliquée pour déterminer le rendement énergétique du ventilateur

FR: **NOTE!** Les figures des composants de l'automatisation ne présentent que des visualisations des exemples de produits.

**NOTE!** Un seul contrôleur mural DX peut desservir 1 seul rideau WHN EHN.

La longueur maximale de la conduite du rideau au dispositif de programmation est de 100 m.

**\*l'appareil se compose de:** interrupteur principal de l'appareil, fusibles et câble d'alimentation

Avant l'enlèvement d'une importe quelle couverture il faut déconnecter l'alimentation au moins par la désactivation de l'interrupteur principal. Les connexions électriques du thermostat, de l'interrupteur de port, de l'actionneur de la soupape ou du panneau de contrôle il faut réaliser avant le branchement de l'appareil au réseau électrique. Les éventuels modifications dans les raccordements électriques des appareils il faut effectuer, au moins lorsque l'interrupteur principal est désactivé. Les connexions de l'installation électrique devraient être effectuées par une personne dûment qualifiée conformément à la documentation jointe à l'appareil et les schémas des connexions présentés ci-dessus.

WING W100-200  
WING E100-200  
WING C100-200

Formulaire de réclamation

<p>VTS POLSKA Sp. z o.o. Al. Grunwaldzka 472 A 80-309 Gdańsk Polska FR www.vtsgroup.com</p>						
-----------------------------------------------------------------------------------------------------------------	--	--	--	--	--	--

Société déclarant:
Société qui a réalisé le montage de l'appareil:
Date de notification:
Type d'appareil:
N° de série*:
Date d'achat:
Date de montage:
Lieu de montage:
Description détaillé du défaut:
Personne de contact:
Prénom et nom:
Téléphone de contact:
E- mail:

\* case obligatoire en cas du dépôt de la déclaration de réclamation pour les appareils: il s'agit des réchauffeurs VOLCANO VR1 et VR2 ainsi que des rideaux d'air WING.